

# STAR

## ライムソーワ用

## 電動シャツタユニット

部品表

製品コード  
型

式

K34269  
ADL0082

- ・部品ご注文の際は、必ず部品供給型式をご連絡ください。
- ・補用部品の一部には、まとめ・セット販売のみの部品があります。

---

株式会社IHIスター

SFA R

# 部 品 表

## 部品のご注文について

## 部品のご注文について

1. 部品ご注文の際は、下記項目をご連絡ください。

- ① 製品名
- ② 部品供給型式（型式）
- ③ 部品名称
- ④ 部品番号
- ⑤ 個 数

※ 部品供給型式は部品表表紙および、本体に貼付のネームプレートに表示しています。

2. 個数欄の 、 は、以下のことを表しております。

… シムなど、組み込まれている個数が製品個々により異なる部品

… アッセイ品に含まれる部品で単品では供給しない部品

3. 見出番号が  になっているものは、通常部品と違い、納期が長くかかりますので、その都度ご相談させていただきます。

4. 補用部品の一部には、まとめ・セット販売のみの部品があります。ご注文の際はご確認ください。また部品表上、分解されていない部品はセット販売のみの対応とさせていただきます。

※ 部品は改良等により予告なく形状・材質を変更することがあります。

## 補修部品の供給年限について

補修部品は当社純正部品をお買い求めください。市販類似品をお使いになりますと、機械の不調や性能に影響する場合があります。

この製品の補修用部品の供給年限（期間）は、製造打ち切り後9年です。ただし、供給年限内であっても、特殊部品については納期などをご相談させていただく場合もあります。

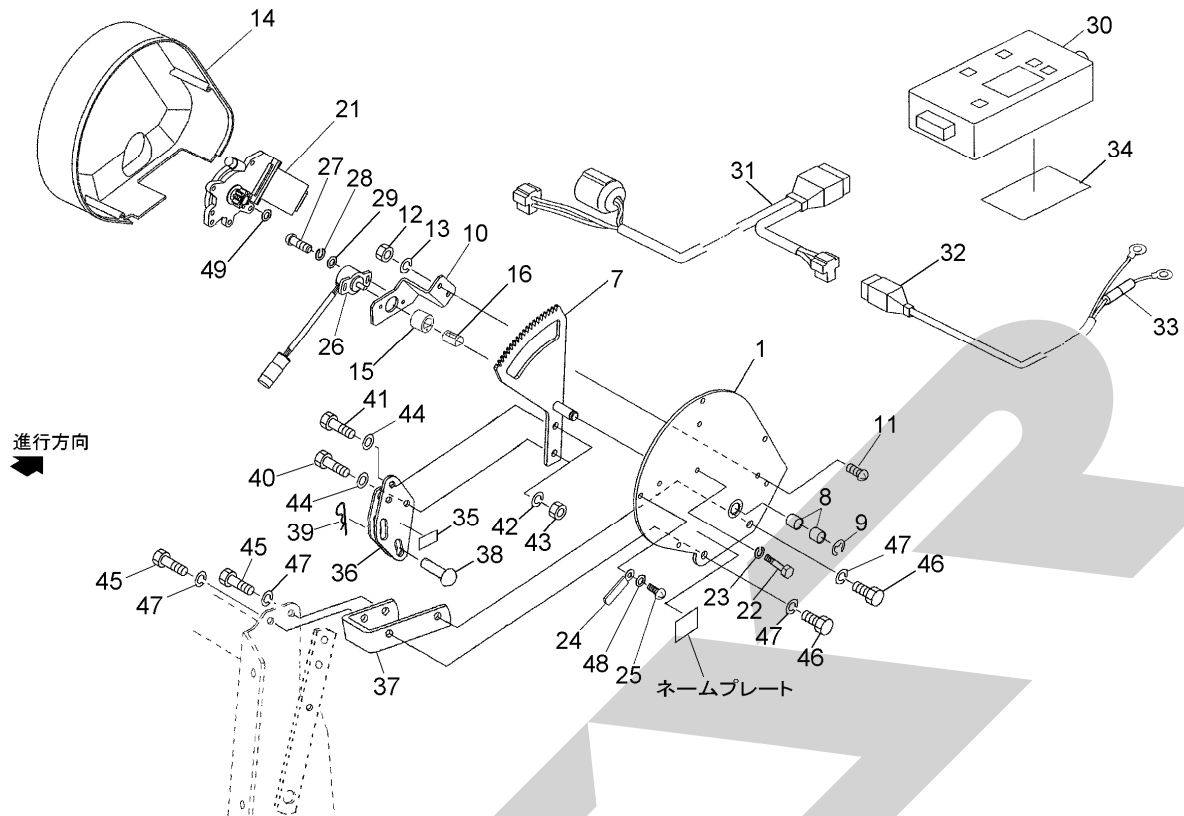
補修部品の供給は原則的には上記の供給年限で終了しますが、供給年限経過後であっても、部品供給のご要請があった場合は納期および価格についてご相談させていただきます。

## 保証について

機械の改造は故障の原因となりますので、行わないでください。

改造した場合や取扱説明書に述べられた正しい使用目的と異なる場合は、保証の対象外になりますのでご注意ください。

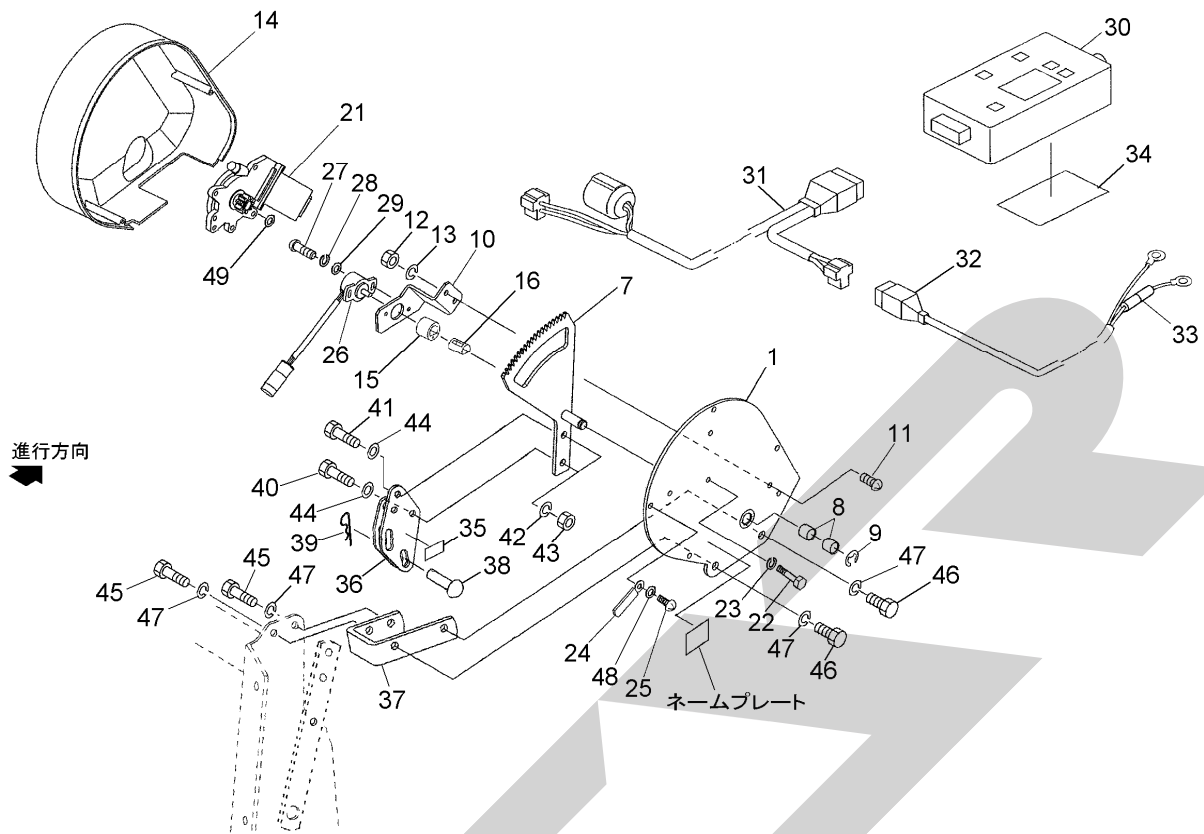
# ADL0082 ライムソーワ用 電動シャッターユニット



14175-1

| 見出番号 | 部品番号       | 部品名称                    | 個数 | 備考       |
|------|------------|-------------------------|----|----------|
| 1    | 145822000R | ブラケットCP                 | 1  |          |
| 7    | 1461250000 | ギヤASY                   | 1  | ①15, 16付 |
| 8    | KBB-1212B  | カーボンドライベアリング B 12×14×12 | 2  |          |
| 9    | DE008      | Eガタトメワ 8                | 1  |          |
| 10   | 145828000M | ブラケット; センサ              | 1  |          |
| 11   | CP06016    | +ナベコネジ M6×16            | 2  |          |
| 12   | NZ06       | ナット 8 2シュ M6            | 2  |          |
| 13   | WS06       | バネザガネ 2ゴウ M6            | 2  |          |
| 14   | 1458290000 | カバー                     | 1  |          |
| 15   | 1458300000 | ガイドピース                  | 1  |          |
| 16   | 1458310000 | スプリング (ポジションセンサ)        | 1  |          |
| 21   | 1434811000 | パワーウインドモーターCP           | 1  |          |
| 22   | BZ06055    | ボルト 8.8 M6×5.5          | 3  |          |
| 23   | WS06       | バネザガネ 2ゴウ M6            | 3  |          |
| 24   | 0959620000 | クランプ                    | 1  |          |
| 25   | TPA04020   | ナベタッピンネジ A 4.0×2.0      | 4  |          |
| 26   | 1347020000 | カクドセンサ; 60°             | 1  |          |
| 27   | CP04012    | +ナベコネジ M4×1.2           | 2  |          |
| 28   | WS04       | バネザガネ 2ゴウ M4            | 2  |          |
| 29   | WRA04      | ヒラザガネ M4                | 2  |          |
| 30   | 1456530000 | コントロールボックス              | 1  | ①34付     |
| 31   | 1456580000 | セツゾクコード                 | 1  |          |
| 32   | 1345440000 | コード; 3500               | 1  | ①33付     |

# ADL0082 ライムソーワ用 電動シャッターユニット



14175-1

| 見出番号 | 部品番号       | 部品名称            | 個数 | 備考 |
|------|------------|-----------------|----|----|
| 33   | FU30       | ヒューズ ; 30 A     | 1  |    |
| 34   | 1456570000 | マジックテープ (オス、メス) | 1  |    |
| 35   | 1418390000 | ラベル ; キリカエ      | 1  |    |
| 36   | 145923000M | シャッターガイドCP      | 1  |    |
| 37   | 145924000M | チャンネル           | 1  |    |
| 38   | 000055200M | ピン ; B10×35     | 1  |    |
| 39   | 000085200M | ベータピン ; 8×1.6   | 1  |    |
| 40   | BSZ08045   | コガタボルト 7 M8×45  | 1  |    |
| 41   | BSZ08025   | コガタボルト 7 M8×25  | 1  |    |
| 42   | WSA08      | バネザガネ 3ゴウ M8    | 2  |    |
| 43   | NSZ08      | コガタナット 8 2シュ M8 | 2  |    |
| 44   | 044097200M | ワッシャ ; 8        | 2  |    |
| 45   | BSZ10025   | コガタボルト 7 M10×25 | 2  |    |
| 46   | BSZ10020   | コガタボルト 7 M10×20 | 2  |    |
| 47   | WSA10      | バネザガネ 3ゴウ M10   | 4  |    |
| 48   | WRA04      | ヒラザガネ M4        | 1  |    |
| 49   | WRA06      | ヒラザガネ M6        | -  |    |
|      |            |                 |    |    |
|      |            |                 |    |    |
|      |            |                 |    |    |
|      |            |                 |    |    |
|      |            |                 |    |    |
|      |            |                 |    |    |
|      |            |                 |    |    |
|      |            |                 |    |    |
|      |            |                 |    |    |

S F R

SFA R

|        |          |   |
|--------|----------|---|
| 本社     | 066-8555 | 千歳市上長都1061番地2<br>TEL0123-26-1123<br>FAX0123-26-2412           |
| 千歳営業所  | 066-8555 | 千歳市上長都1061番地2<br>TEL0123-22-5131<br>FAX0123-26-2035           |
| 豊富営業所  | 098-4100 | 天塩郡豊富町字上サロベツ1191番地44<br>TEL0162-82-1932<br>FAX0162-82-1696    |
| 帯広営業所  | 080-2462 | 帯広市西22条北1丁目12番地4<br>TEL0155-37-3080<br>FAX0155-37-5187        |
| 中標津営業所 | 086-1152 | 標津郡中標津町北町2丁目16番2<br>TEL0153-72-2624<br>FAX0153-73-2540        |
| 花巻営業所  | 028-3172 | 岩手県花巻市石鳥谷町北寺林第11地割120番3<br>TEL0198-46-1311<br>FAX0198-45-5999 |
| 仙台営業所  | 983-0013 | 宮城県仙台市宮城野区中野字神明179-1<br>TEL022-388-8673<br>FAX022-388-8735    |
| 小山営業所  | 323-0158 | 栃木県小山市梁2512-1<br>TEL0285-49-1500<br>FAX0285-49-1560           |
| 犬山出張所  | 484-0894 | 愛知県犬山市羽黒字合戦橋5番1<br>TEL0568-69-1200<br>FAX0568-69-1210         |
| 岡山営業所  | 700-0973 | 岡山県岡山市北区下中野704-103<br>TEL086-243-1147<br>FAX086-243-1269      |
| 熊本営業所  | 861-8030 | 熊本県熊本市東区小山町1639-1<br>TEL096-389-6650<br>FAX096-389-6710       |
| 都城営業所  | 885-1202 | 宮崎県都城市高城町穂満坊1003-2<br>TEL0986-53-2222<br>FAX0986-53-2233      |