

STAR

タイムソーワ用

電動シャッタユニット

製品コード

35076

型

式

ADL1000

組付要領書・部品表

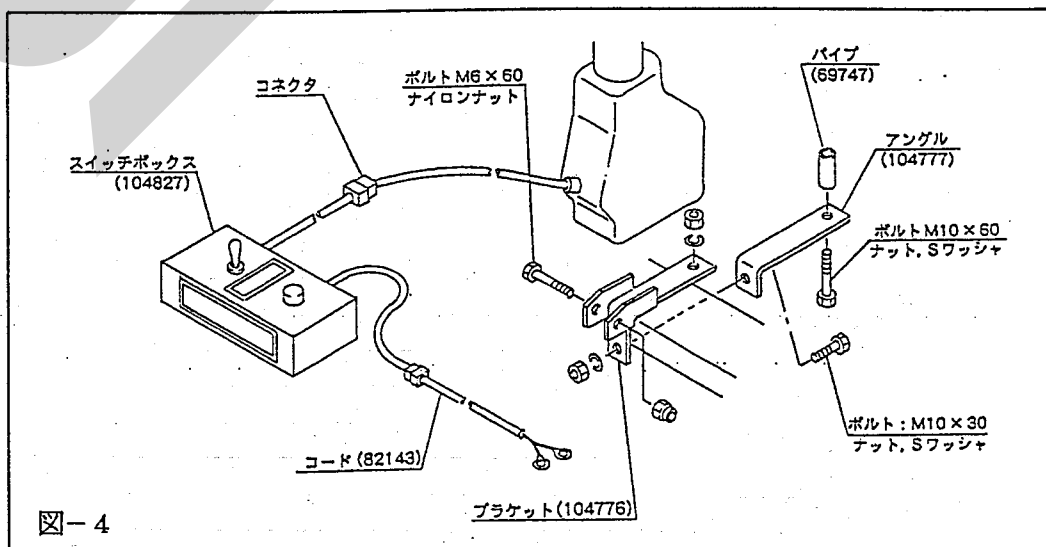
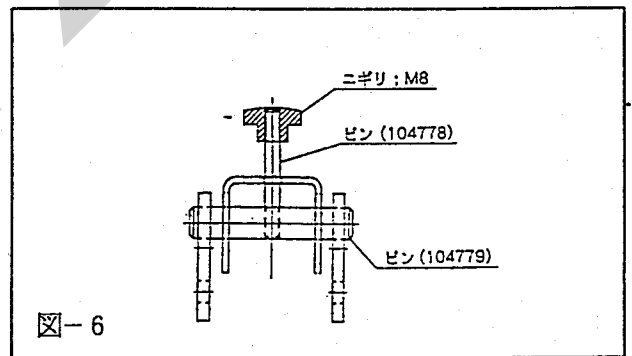
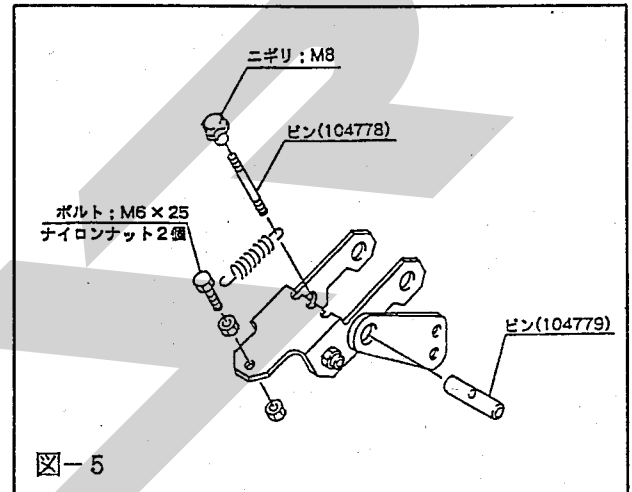
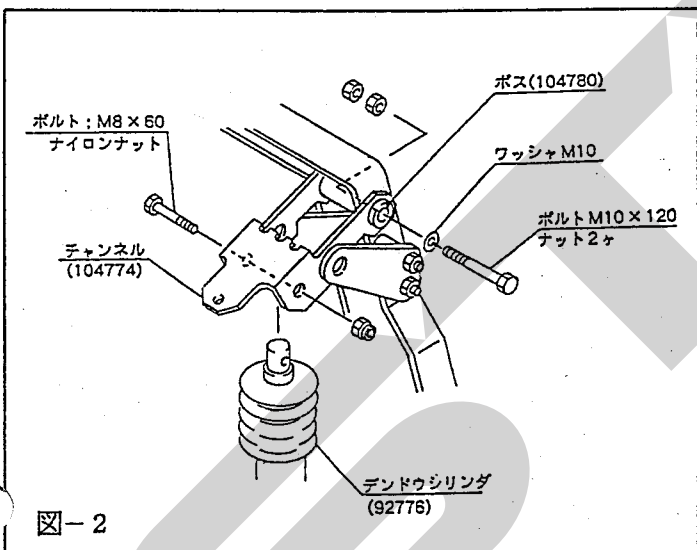
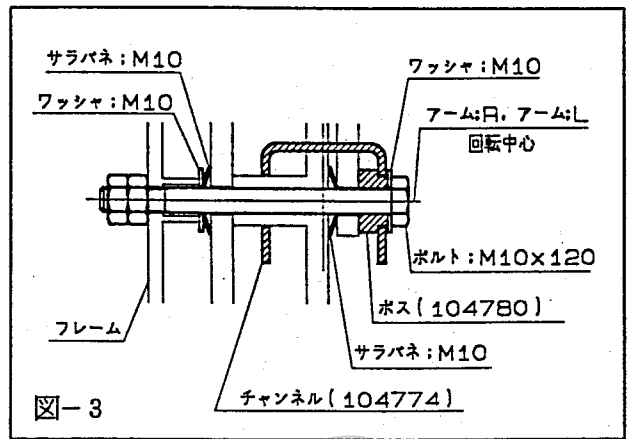
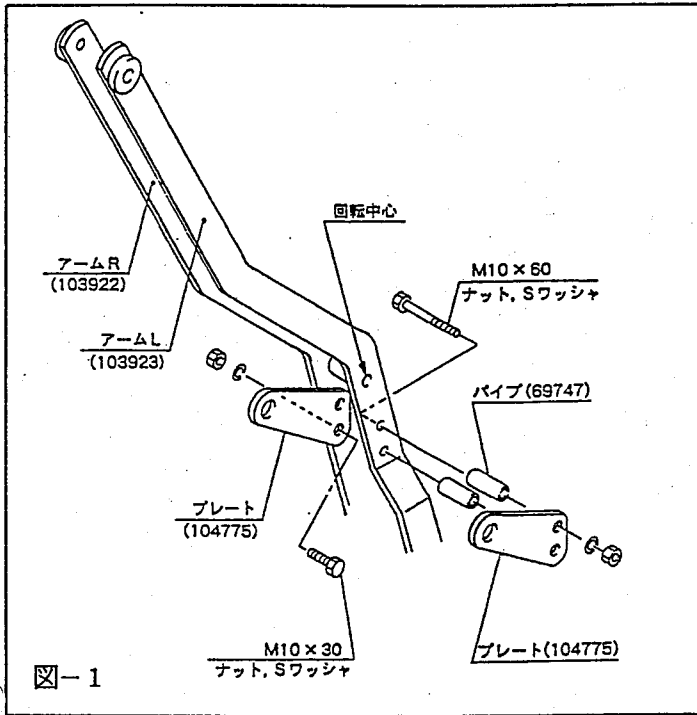
STAR-農機株式会社

ADL1000 電動シャッタユニット組付要領

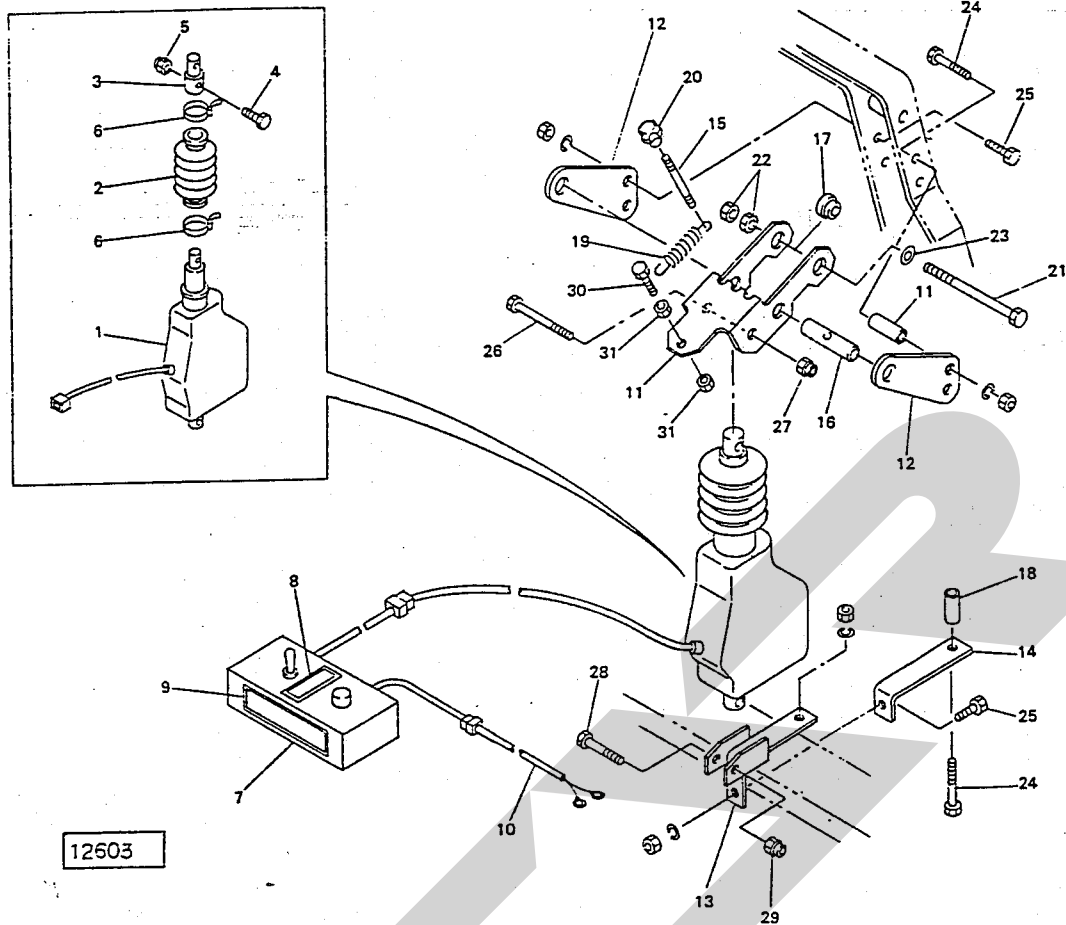
1. ライムソーワ本体フレームへアーム ; R(103922)アーム ; L(103923)を取付けているボルト ; M10×110を取り外してください。(図-1のアーム ; R,L回転中心のボルトです。)サラワッシャ ; M10, ワッシャ ; M10, ナット ; M10はそのまま使用します。
 2. アーム ; R, アーム ; Lにプレート(104775)を図-1のように取り付けて、仮止めしておきます。
 3. 1.の作業で取り外したボルトに替えてボルト ; M10×120を使用し、チャンネル(104774)を回転中心に取り付けます。
 - 1)図-2のようにアーム ; Lのボスをチャンネルの内側より穴(φ20.5)の片側に通します。
 - 2)図-3のように、もう一方の穴へボス(104780)の段付きになった細い部分を内側から通してください。(チャンネルの外側へ1.0mm出ます。)
 - 3)図-2、図-3のようにボルトをアーム ; R,L回転中心に通してください。
 - 4)取り外したサラワッシャ、ワッシャを今までと同じ位置に組み付けます。
 - 5)本体フレームの外側からナットで、アームがぐらつかない程度に締め付けてください。(図-3)
 4. チャンネル(104774)にデンドウシリンダ(92776)を取り付けます。(図-2)
 - 1)デンドウシリンダを一番縮めた状態にします。
 - 2)チャンネルの内側にデンドウシリンダの頭(伸縮する方)を入れ、ボルト ; M8×60を通してナイロンナットを締め付けてください。(このとき、デンドウシリンダのコネクターが手前に来るようにしてください。)
 5. 図-4のように、本体フレームの角パイプにブラケット(104776)とアングル(104777)をデンドウシリンダの真下に来るよう取り付けます。
 6. デンドウシリンダの下穴とブラケットの穴にボルト ; M6×60を通し、ナイロンナットで締めてください。このときアーム ; R, Lを全開の位置になるようにしてください。(図-4)
 7. プレート(104775)とチャンネル(104774)の穴(φ16.5)に、ピン(104779)を通します。(図-5)
 8. この状態でプレート(104775)とアーム ; R, Lを固定してください。(図-1)
 9. 全面、左右分割散布の切り替えレバー(ピン;104778)を図-5、図-6のように取り付けます。
 10. トラクタと作業機をマッチングする前にデンドウシリンダを伸縮させ、アーム ; R,Lがセクターの全開から全閉まで動くことを確認してください。

全開にならないとき…①デンドウシリンダを一番縮めた状態にします。
②アーム ; R,Lにプレート(104775)を固定しているボルトを緩めてください。
③デンドウシリンダを5mm程伸ばしてアーム ; R,Lにプレート(104775)を固定してください。

全閉にならないとき…①デンドウシリンダを一番伸ばした状態にします。
②アーム ; R,Lにプレート(104775)を固定しているボルトを緩めてください。
③デンドウシリンダを5mm程縮めてアーム ; R,Lにプレート(104775)を固定してください。
 11. トラクタ操作の邪魔にならないよう付属のコード(82143)を配線してください。(図-4)
 - 1)白のコードをバッテリーの+側に、黒のコードをバッテリーの-側に接続してください。
 - 2)コード(82143)とスイッチボックス(104827)のコネクタを接続してください。
 - 3)スイッチボックスには磁石がついています。操作しやすい位置で、磁石部ができるだけ平らな面に当たる所にスイッチボックスを取り付けてください。
 12. トラクタに作業機を装着した後、スイッチボックスとデンドウシリンダのコネクタを接続してください。
- 注意
1. スwitchボックスのコードがトラクタのタイヤ等に接触しないよう注意してください。
 2. 作業機を外すときは、スイッチボックスのコードを外すことを忘れないように注意してください。
 3. 左右分割散布の切り替えする際、全閉の位置ではピンが動きません。デンドウシリンダを少し動かすと、切り替えレバーが動きやすくなります。



ADL1000 電動シャッターユニット



12603

品番	部品番号	部品名称	数	品番	部品番号	部品名称	数
1	90775	デンドウシリンダ	1	27	NN08G	ナイロンナット; M8	1
2	90778	ジャバラ	1	28	BZ0660G	ボルト; M6×60 (8.8)	1
3	92775	ピン	1	29	NN06G	ナイロンナット; M8	1
4	BZ0635G	ボルト; M6×35 (8.8)	1	30	BZ0625G	ボルト; M6×25 (8.8)	1
5	NN06G	ナイロンナット; M6	1	31	NZ06G	ナット; M6 (8)	2
6	ILT30R	インシュロック; T30R	2				
7	104827	スイッチボックス	1				
8	104828	ラベル; カハジ	1				
9	104829	ラベル; トリツカイチウイ	1				
10	82143	コード	1				
11	104774	チャンネル	1				
12	104775	プレート	2				
13	104776	ブラケット	1				
14	104777	アングル	1				
15	104778	ピン	1				
16	104779	ピン	1				
17	104780	ボス	1				
18	69747	パイプ	3				
19	84814	スプリング	1				
20	44289	ニギリ; M8	1				
21	BZ10120G	ボルト; M10×120 (8.8)	1				
22	NZ10G	ナット; M10 (8)	2				
23	WRA10G	ワッシャ; M10	1				
24	BZ1060AG	ボルト; M10×60 (8.8)	3				
25	BZ1030AG	ボルト; M10×30 (8.8)	3				
26	BZ0860G	ボルト; M8×60 (8.8)	1				

本部品表は、ライムソーワ本体に添付の部品表に貼付して保管いただくようお願いいたします。

☆7. 2A