

STAR

ディスクビータアタッチメント

部 品 表

製品コード K30806
型 式 ADW1810
部品供給型式 ADW1810-04

規制板アタッチメント(ディスクビータ用)

製品コード K30844
型 式 ARW1830

- ・ 部品ご注文の際は、必ず部品供給型式をご連絡下さい。
- ・ 補用部品の一部には、まとめ・セット販売のみの部品があります。

スター農機株式会社

SFAA

部 品 表

部品のご注文について

補修部品の供給年限について

1. 部品ご注文の際は、下記項目をご連絡ください。

- ① 製品名
- ② 部品供給型式 (型式)
- ③ 部品名称
- ④ 部品番号
- ⑤ 個 数

※ 部品供給型式は部品表表紙および、本体に貼付のネームプレートに表示しています。

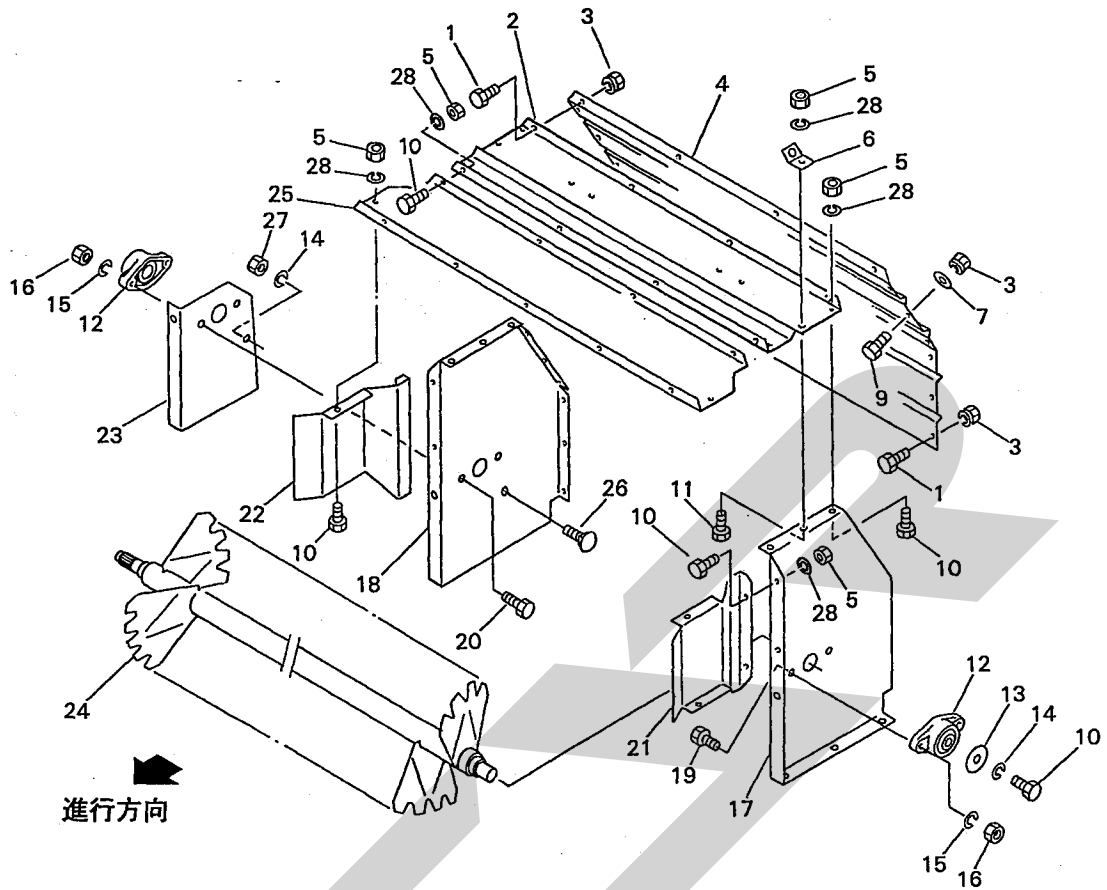
この製品の補修用部品の供給年限 (期間) は、製造打ち切り後9年です。ただし、供給年限内であっても、特殊部品については納期などをご相談させていただく場合もあります。

補修部品の供給は原則的には上記の供給年限で終了しますが、供給年限経過後であっても、部品供給のご要請があった場合は納期および価格についてご相談させていただきます。

2. 個数欄の 、 は、以下のことを表しております。

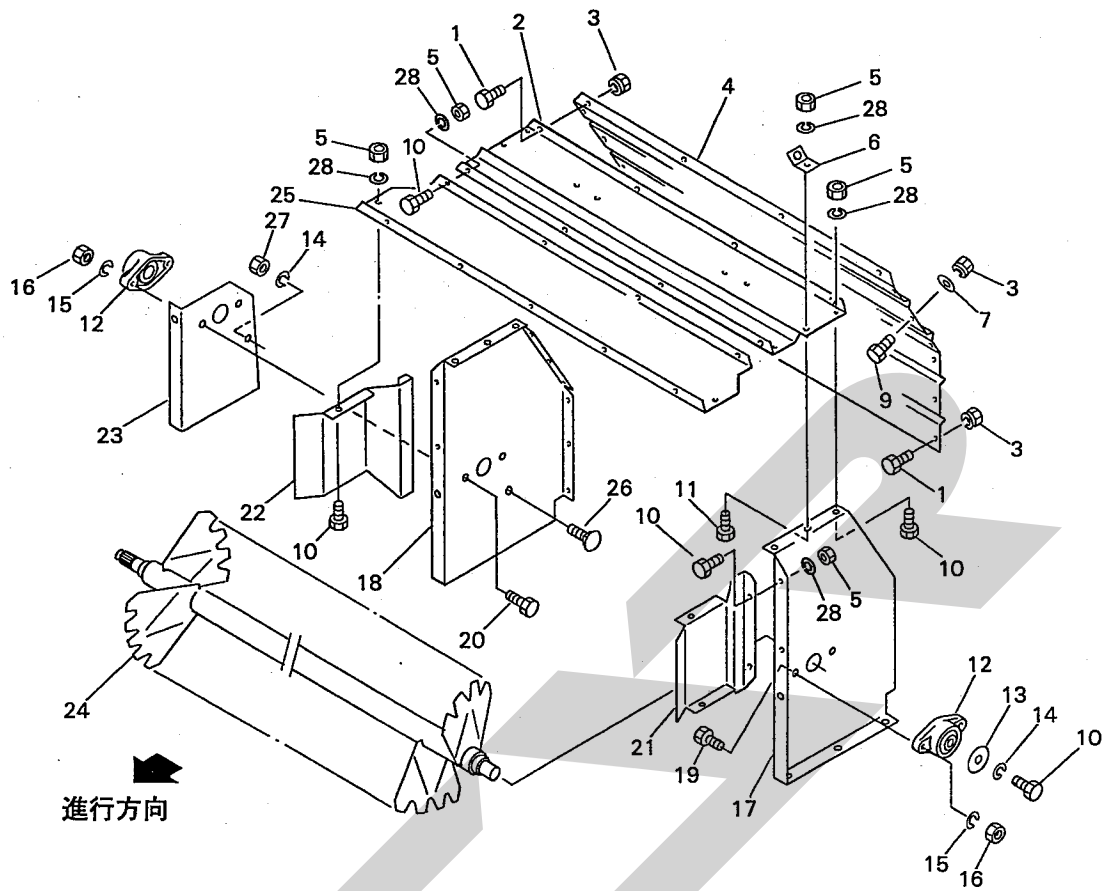
… シムなど、組み込まれている個数が製品個々により異なる部品

… アッセイ品に含まれる部品で単品では供給しない部



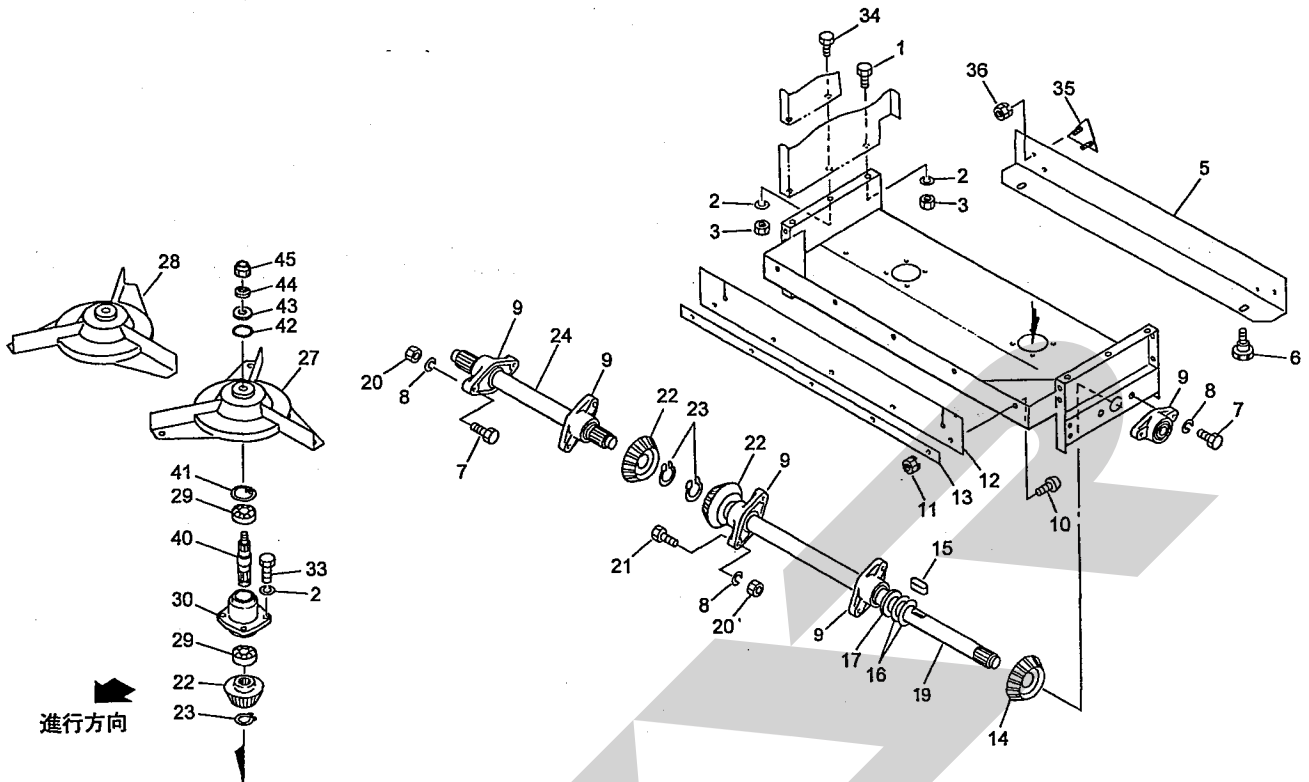
13194

題番	部品番号	部品名称	個数	備考
1	BSZ08016	コガタボルト 7 M8×16	10	
2	1215600000	アッパボード	1	
3	NSP08	コガタスプリングナット 4 M8	16	
4	1215900000	リヤボード	1	
5	NSZ10	コガタナット 8 2シュ M10	18	
6	067426100M	ブラケット	2	
7	044097200M	ワッシャ 8	6	
9	BSZ08020	コガタボルト 7 M8×20	6	
10	BSZ10020	コガタボルト 7 M10×20	17	
11	BSZ10025	コガタボルト 7 M10×25	2	
12	JUCFL207D1	ベアリングユニット UCFL207D1	2	
13	061737000M	ワッシャ; 11×3. 2	1	
14	WSA10	バネザガネ 3ゴウ M10	2	
15	WSA14	バネザガネ 3ゴウ M14	4	
16	NZ14	ナット 8 2シュ M14	4	
17	1215840000	サイドプレート; L	1	
18	1215850000	サイドプレート; R	1	
19	BZ14035	ボルト 8. 8 M14×35	2	
20	BZ14040	ボルト 8. 8 M14×40	2	
21	1215610000	サイドボード; L	1	
22	1215620000	サイドボード; R	1	
23	1215860003	サイドプレートCP	1	
24	1215790004	ビータCP	1	
25	1231170000	ルーフボード	1	



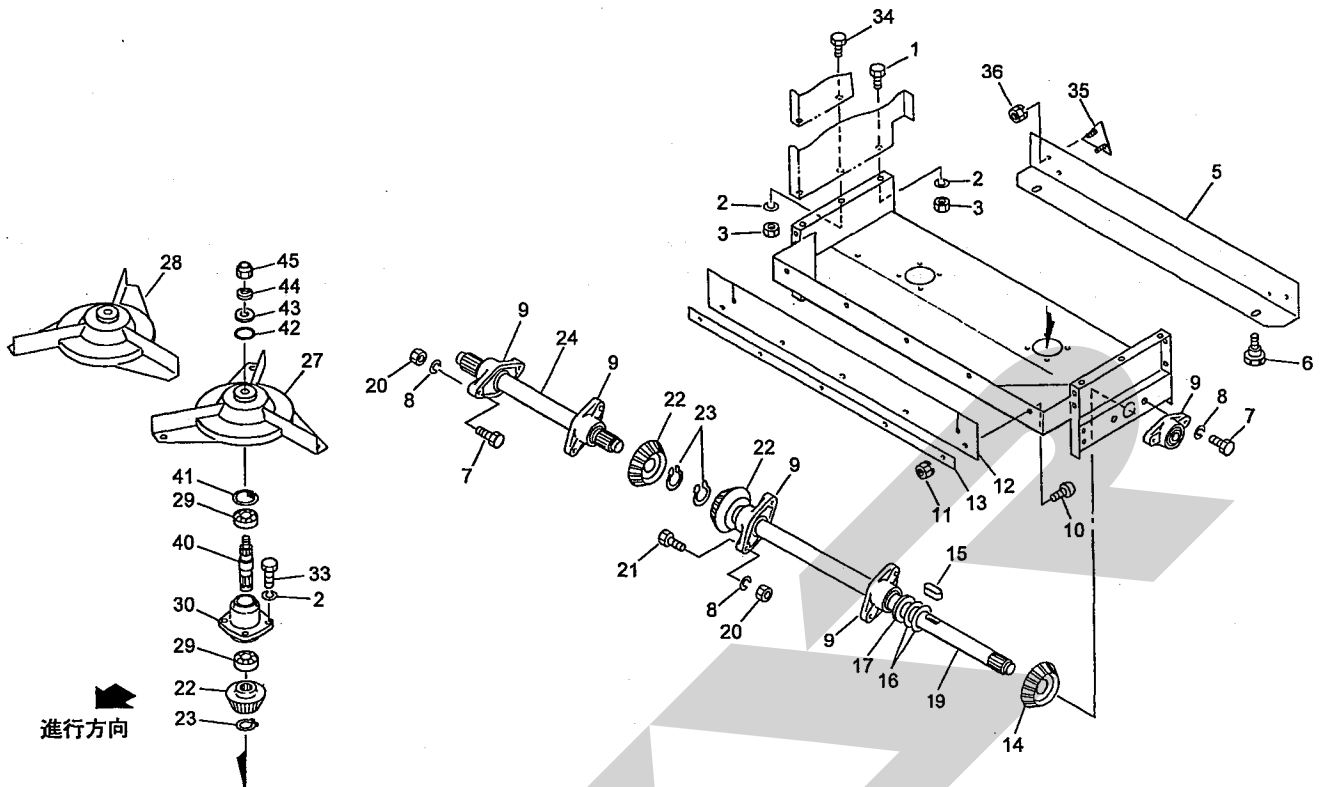
13194

記番	部品番号	部品名称	個数	備考
26	00045000M	カクネボルト 8.8 M10×20	1	
27	NSZ10	コガタナット 8 2シュ M10	1	
28	WSA10	パネザガネ 3ゴウ M10	18	



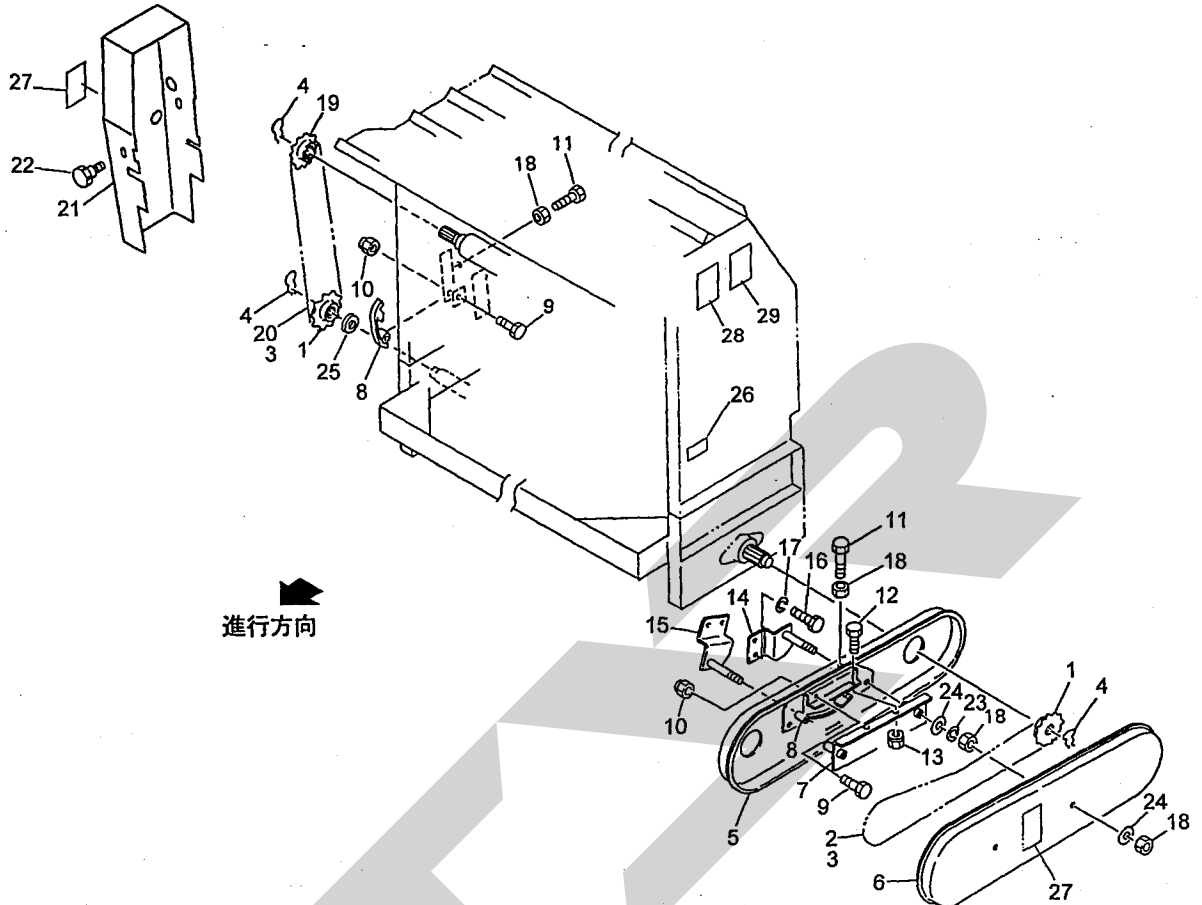
13195-1

組番	部品番号	部品名称	個数	備考
1	BSZ10020	コガタボルト 7 M10×20	4	
2	WSA10	バネザガネ 3ゴウ M10	14	
3	NSZ10	コガタナット 8 2シュ M10	6	
5	1215630000	カバー	1	
6	1181490000	ニギリ ; M8	2	
7	BZ14035	ボルト 8. 8 M14×35	4	
8	WSA14	バネザガネ 3ゴウ M14	10	
9	JUCFL206D1	ベアリングユニット UCFL206D1	5	
10	CP08020	ナベコネジ M8×20	5	
11	NSP08	コガタスプリングナット 4 M8	5	
12	1214310000	フロントプレート	1	
13	0930070003	プレート	1	
14	0739802002	マイタギヤ ; 18T	1	
15	0622830000	ヘイコウキー ; トクシュ	1	
16	0599871000	シム	—	
17	0599861000	シム	—	
18				
19	0928590002	シャフト	1	
20	NZ14	ナット 8 2シュ M14	8	
21	BZ14040	ボルト 8. 8 M14×40	6	
22	0739791002	マイタギヤ ; 18T	4	
23	DC030	Cガタトメワ ジク 30	4	
24	1216000002	シャフト	1	



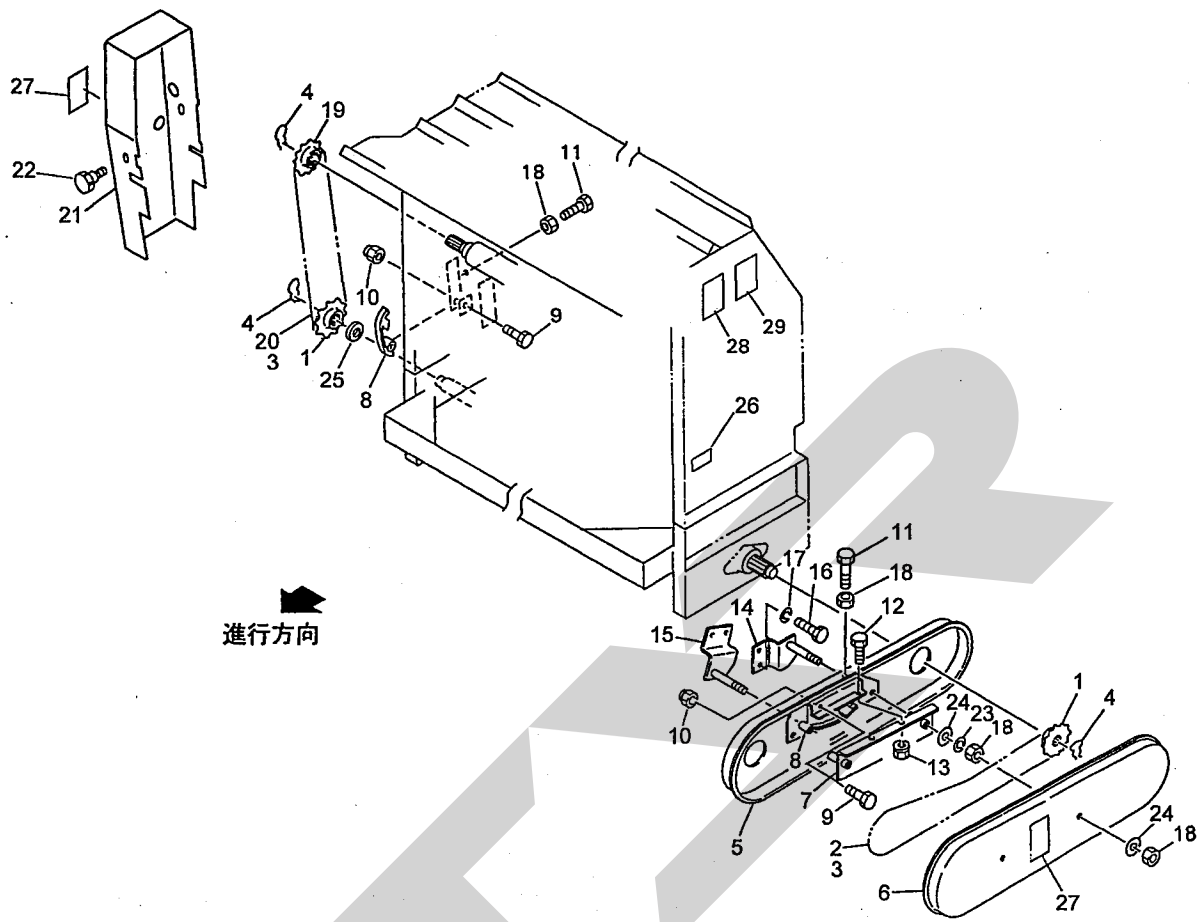
13195-1

組番	部品番号	部品名称	個数	備考
27	1349750004	ディスクCP;L	1	
28	1349760004	ディスクCP;R	1	
29	J6206LLU	ボールベアリング 6206LLU	4	
30	1221591003	キャップ	2	
33	BSZ10035	コガタボルト 7 M10×35	8	
34	BSZ10025	コガタボルト 7 M10×25	2	
35	0009301000	ハンシャキ;R-150TR	2	
36	NP05	スプリングナット M5	2	
40	0930020002	シャフト	2	
41	DHC062	Cガタメワ アナ 62	2	
42	ORG40	Oリング G-40	2	
43	030619101M	ワッシャ:17×6	3	
44	WF162702	シールワッシャ WF162702	2	
45	NN16	ナイロンナット M16	2	



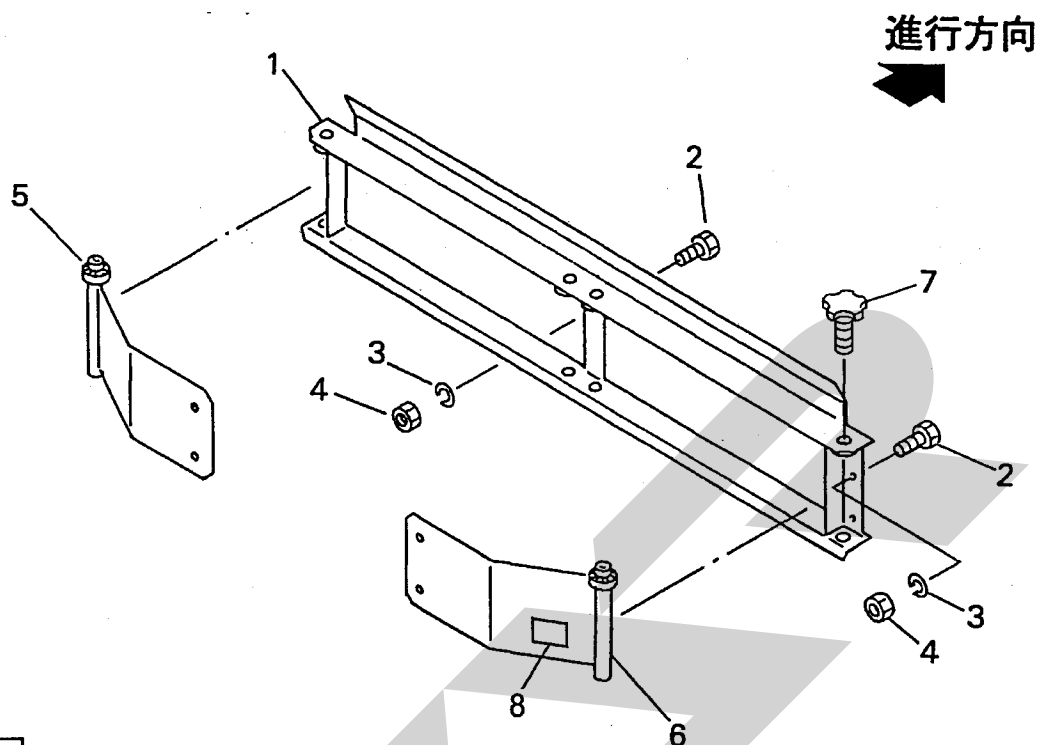
13196-2

品番	部品番号	部品名称	個数	備考
1	0777750003	スプロケット; 60×15T	2	
2	LA60066	ローラチェーン 60×66L	1	
3	AA060	ツギテ 60	2	
4	056984000M	クリップ	3	
5	0928601003	カバーCP	1	
6	0603573003	カバー; I	1	
7	0928610003	ブラケットCP	1	
8	0605964006	テンショナ	2	
9	BSZ10060	コガタボルト 7 M10×60	2	
10	NNF10	フランジナイロンナット M10	2	
11	BXI12100	ボルト 10.9 ゼン M12×100	2	
12	BSZ08020	コガタボルト 7 M8×20	2	
13	NSP08	コガタスプリングナット 4 M8	2	
14	801456000M	ブラケットCP	1	
15	801455000M	ブラケットCP	1	
16	BSZ10025	コガタボルト 7 M10×25	4	
17	WSA10	バネザガネ 3ゴウ M12	4	
18	NZ12	ナット 8 2シュ M12	6	
19	0930150003	スプロケット; #60×19T	1	
20	LA60072	ローラチェーン 60×72L	1	
21	1216060003	カバーCP	1	
22	1181490000	ニギリ; M8	2	
23	WSA12	バネザガネ 3ゴウ M12	2	
24	WRA12	ヒラザガネ M12	4	
25	085238100M	カラー; 32.9×42.7×6.5	1	



13196-2

見番	部品番号	部品名称	個数	備考
26		ネームプレート	1	
27	1061710000	ラベル;ケイコク 8	2	
28	1062440000	ラベル;ケイコク 2 2	1	
29	1062460000	ラベル;ケイコク 2 4	1	



13190-2

別番	部品番号	部品名称	個数	備考
1	1216091003	ガイドCP	1	
2	BSZ10020	コガタボルト 7 M10×20	6	
3	WSA10	バネザガネ 3ゴウ M10	6	
4	NSZ10	コガタナット 8 2シュ M10	6	
5	1216141003	ガードCP;L	1	
6	1216171003	ガードCP;R	1	
7	1181490000	ニギリ;M8	2	
8		ネームプレート	1	

START

本 社	066-8555	千歳市上長都1061番地2 TEL0123-26-1123 FAX0123-26-2412
千歳営業所	066-8555	千歳市上長都1061番地2 TEL0123-22-5131 FAX0123-26-2035
旭川営業所	070-8004	旭川市神楽4条9丁目3番35号 TEL0166-61-6131 FAX0166-62-8985
豊富営業所	098-4100	天塩郡豊富町字上サロベツ1191番地 TEL0162-82-1932 FAX0162-82-1696
帯広営業所	080-2462	帯広市西22条北1丁目12番地 TEL0155-37-3080 FAX0155-37-5187
北見営業所	090-0001	北見市小泉302 TEL0157-24-3880 FAX0157-61-1344
中標津営業所	086-1152	標津郡中標津町北町2丁目16番2 TEL01537-2-2624 FAX01537-3-2540
花巻営業所	025-0312	岩手県花巻市二枚橋第三地割333-1 TEL0198-26-5741 FAX0198-26-5746
盛岡事務所	020-0173	岩手県岩手郡滝沢村滝沢字根堀坂552-3 TEL019-694-1661 FAX019-694-1662
仙台営業所	985-0845	宮城県多賀城市町前2丁目4番27号 TEL022-367-4573 FAX022-367-4846
小山営業所	323-0158	栃木県小山市梁2512-1 TEL0285-49-1500 FAX0285-49-1560
名古屋営業所	480-0102	愛知県丹羽郡扶桑町大字高雄字南屋敷191 TEL0587-93-6888 FAX0587-93-5416
岡山営業所	700-0973	岡山県岡山市下中野704-103 TEL086-243-1147 FAX086-243-1269
熊本営業所	862-0939	熊本県熊本市長嶺南1丁目2番1号 TEL096-381-7222 FAX096-384-3525
都城営業所	885-0004	宮崎県都城市都北町3537-1 TEL0986-38-1045 FAX0986-38-4644