

STAR

ディスクビータアタッチメント

部 品 表

製品コード

K32611

型

式

ADW1820

部品供給型式

ADW1820-01

規制板アタッチメント(ディスクビータ用)

製品コード

K32662

型

式

ARW1850

- ・ 部品ご注文の際は、必ず部品供給型式をご連絡下さい。
- ・ 補用部品の一部には、まとめ・セット販売のみの部品があります。

スター農機株式会社

SFAA

部 品 表

部品のご注文について

1. 部品ご注文の際は、下記項目をご連絡ください。

- ① 製品名
- ② 部品供給型式 (型式)
- ③ 部品名称
- ④ 部品番号
- ⑤ 個 数

※ 部品供給型式は部品表表紙および、本体に貼付の
ネームプレートに表示しています。

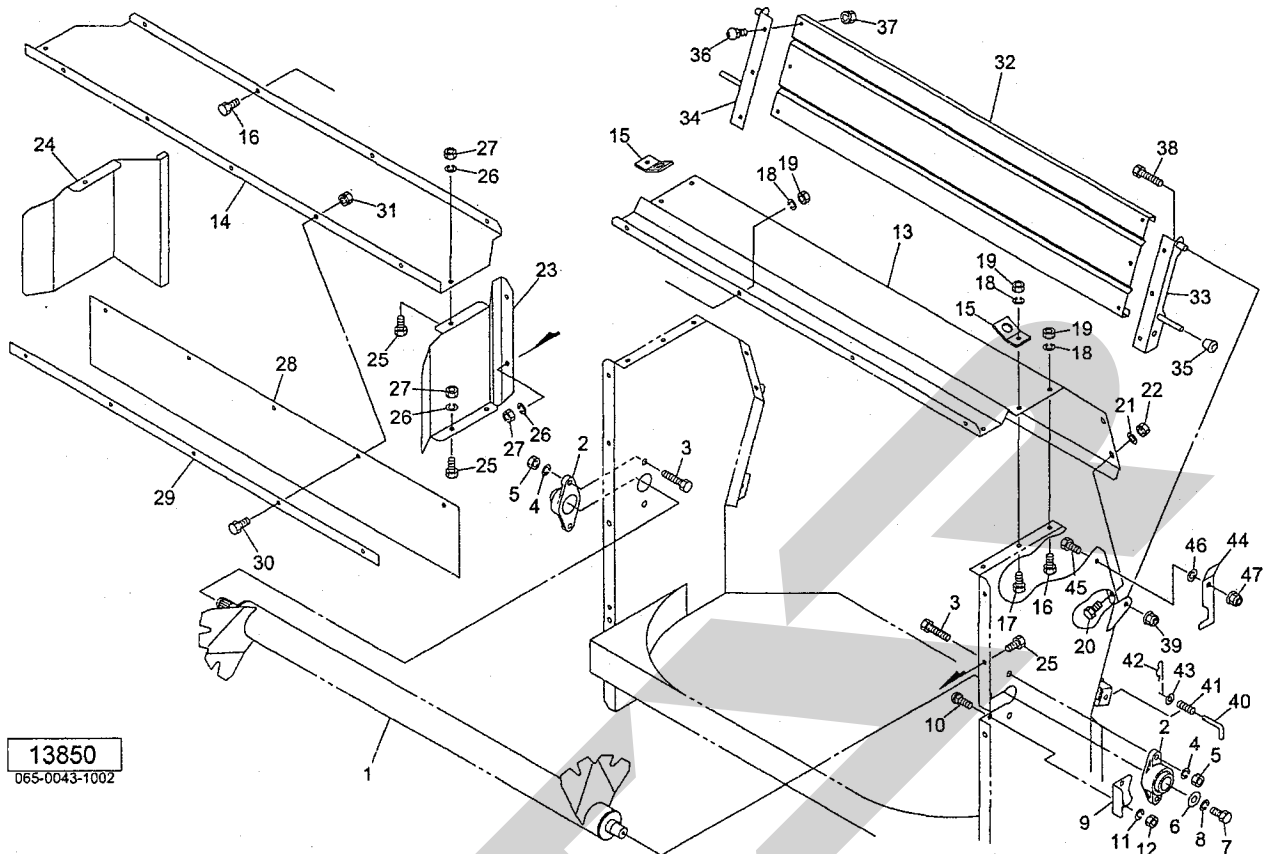
2. 個数欄の 、 は、以下のことを表しております。

- … シムなど、組み込まれている個数が
製品個々により異なる部品
- … アッセイ品に含まれる部品で単品
では供給しない部

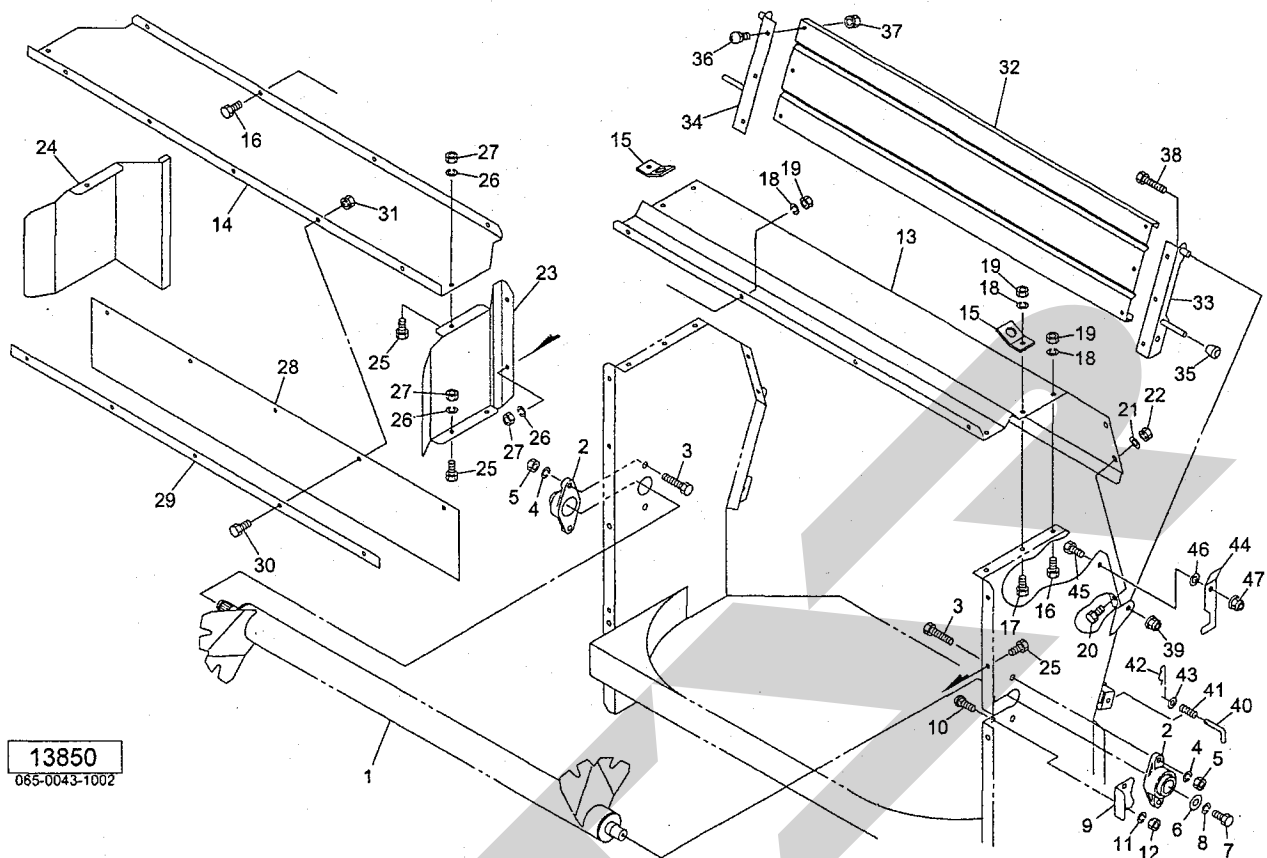
補修部品の供給年限について

この製品の補修用部品の供給年限 (期間) は、製造
打ち切り後9年です。ただし、供給年限内であっても、
特殊部品については納期などをご相談させていただく
場合もあります。

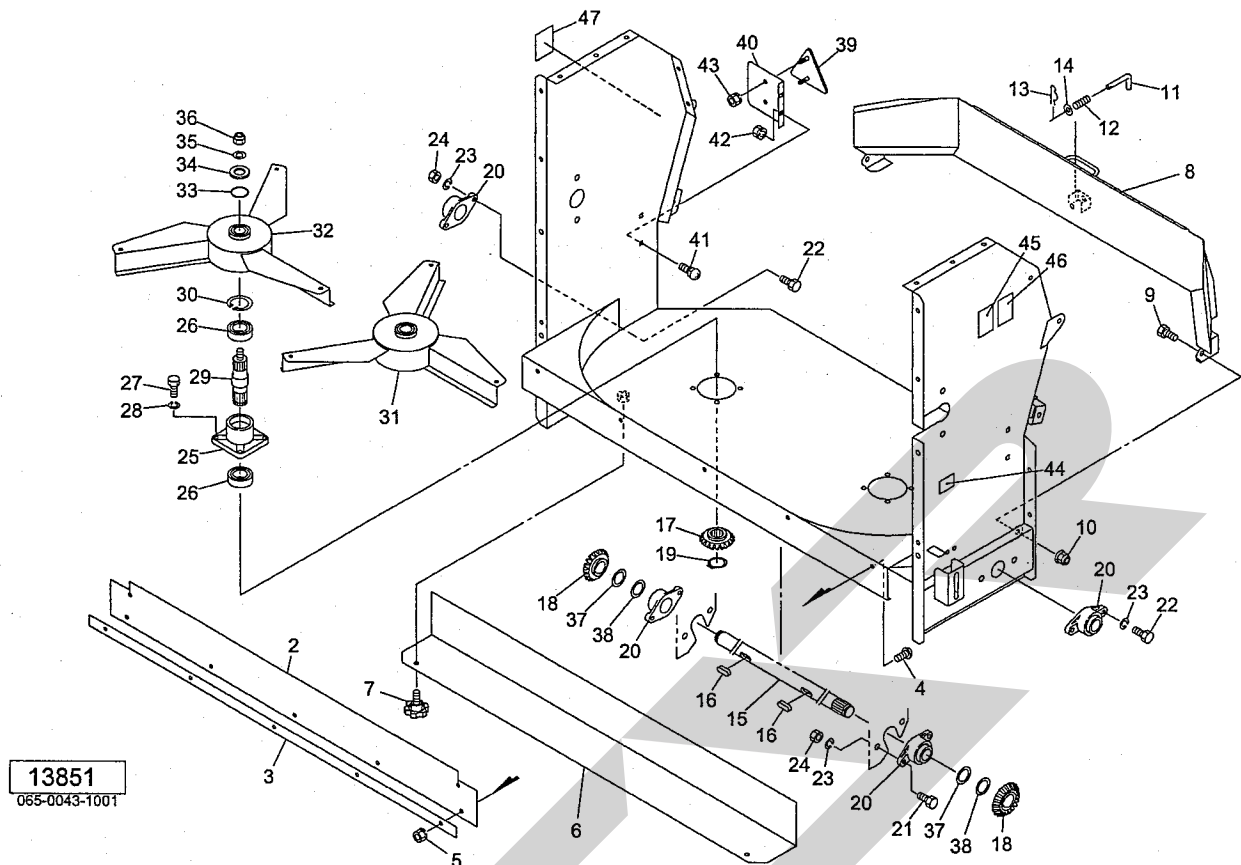
補修部品の供給は原則的には上記の供給年限で終了
しますが、供給年限経過後であっても、部品供給のご
要請があった場合は納期および価格についてご相談さ
せていただきます。



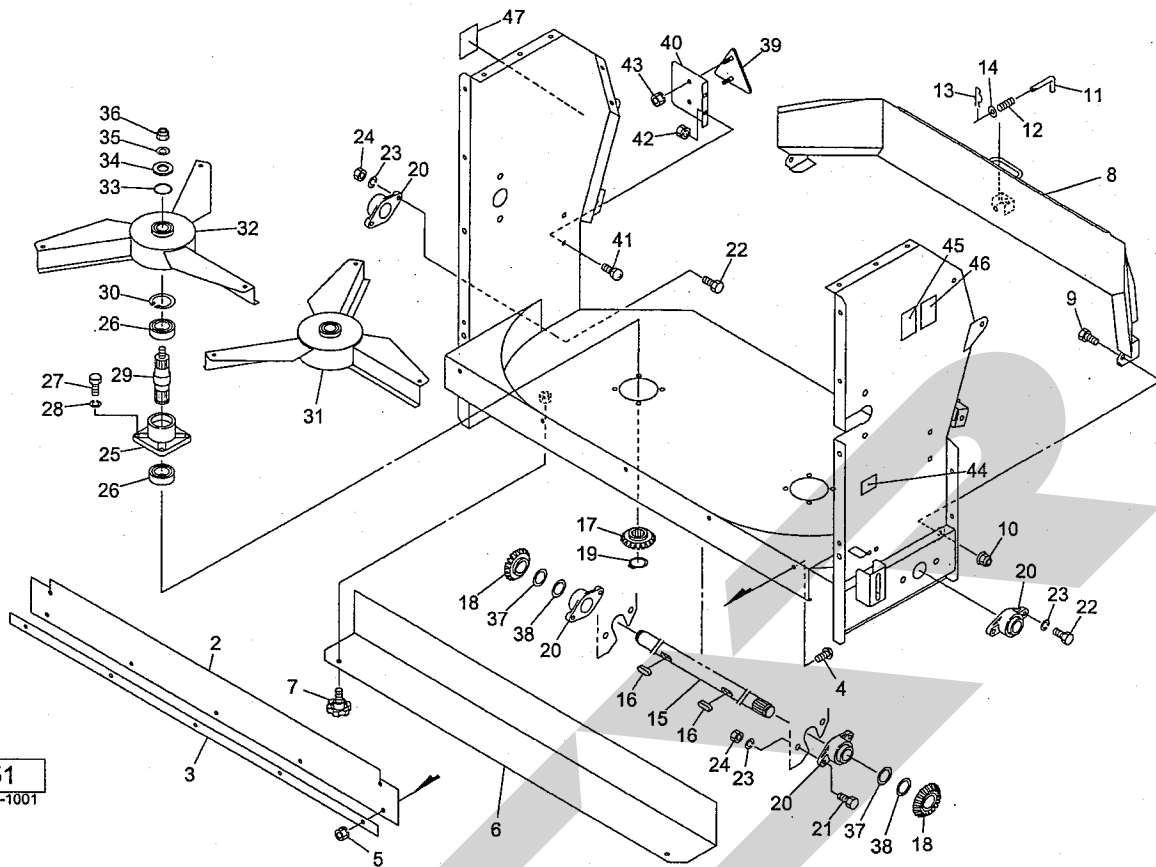
見番	部品番号	部品名称	個数	備考
1	1384490004	ビータCP	1	
2	JUCFL207D1	ベアリングユニット UCFL207D1	2	
3	BZ14040	ボルト 8.8 M14×40	4	
4	WSA14	バネザガネ 3ゴウ M14	4	
5	NZ14	ナット 8 2シュ M14	4	
6	061737000M	ワッシャ; 11×3.2	1	
7	BSZ10020	コガタボルト 7 M10×20	1	
8	WSA10	バネザガネ 3ゴウ M10	1	
9	1384480000	アングル	1	
10	000450000M	カクネボルト 8.8 M10×20	2	
11	WSA10	バネザガネ 3ゴウ M10	2	
12	NSZ10	コガタナット 8 2シュ M10	2	
13	1384360000	アップボード	1	
14	1231170000	ルーフボード	1	
15	067426100M	ブラケット	2	
16	BSZ10020	コガタボルト 7 M10×20	8	
17	BSZ10025	コガタボルト 7 M10×25	2	
18	WSA10	バネザガネ 3ゴウ M10	10	
19	NSZ10	コガタナット 8 2シュ M10	10	
20	BSZ08020	コガタボルト 7 M8×20	6	
21	044097200M	ワッシャ; 8	6	
22	NSP08	コガタスプリングナット 4 M8	6	
23	1383780000	サイドボード; L	1	
24	1383790000	サイドボード; R	1	
25	BSZ10020	コガタボルト 7 M10×20	10	



見番	部品番号	部品名称	個数	備考
26	WSA10	パネザガネ 3ゴウ M10	10	
27	NSZ10	コガタナット 8 2シュ M10	10	
28	1382610000	プロテクタ	1	
29	0930070003	プレート	1	
30	BSZ08020	コガタボルト 7 M8×20	5	
31	NSP08	コガタスプリングナット 4 M8	5	
32	1384350000	リヤボード	1	
33	1384420003	ブラケットCP;L	1	
34	1384450003	ブラケットCP;R	1	
35	0007220000	ニギリ;12	2	
36	055032000M	カクネボルト 8.8 M8×15	6	
37	NSP08	コガタスプリングナット 4 M8	6	
38	BZ12050	ボルト 8.8 M12×50	2	
39	NNF12	フランジナイロンナット M12	2	
40	066727100M	ピン	2	
41	067032100M	スプリング	2	
42	000085200M	ベータピン;8×1.6	2	
43	WRA12	ヒラザガネ M12	2	
44	138382000M	フック	1	
45	BSZ10025	コガタボルト 7 M10×25	1	
46	044098500M	ワッシャ;10	1	
47	NNF10	フランジナイロンナット M10	1	

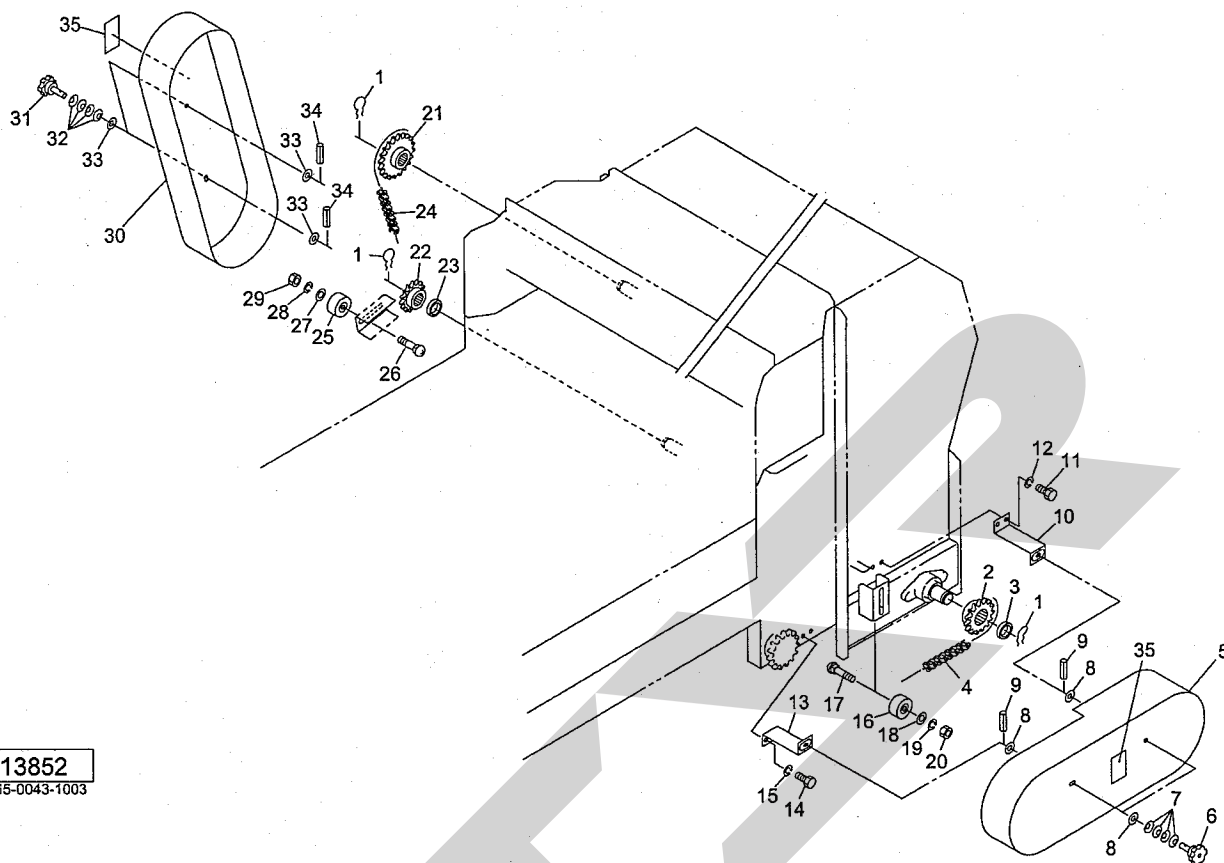


見出番号	部品番号	部品名称	個数	備考
2	1383610000	フロントプレート	1	
3	0930070003	プレート	1	
4	CP08020	+ナベコネジ M8×20	5	
5	NSP08	コガタスプリングナット 4 M8	5	
6	1215630000	カバー	1	
7	1181490000	ニギリ; M8	2	
8	1384220003	シャットオフパンCP	1	
9	BZ12030	ボルト 8.8 M12×30	2	
10	NNF12	フランジナイロンナット M12	2	
11	066727100M	ピン	1	
12	067032100M	スプリング	1	
13	000085200M	ベータピン; 8×1.6	1	
14	WRA12	ヒラザガネ M12	1	
15	1384210002	シャフト	1	
16	0622830000	ハイコウキー; トクシュ	2	
17	0739791002	マイタギヤ; 18T	2	
18	0739802002	マイタギヤ; 18T	2	
19	DC030	Cガタトメワ ジク 30	2	
20	JUCFL206D1	ベアリングユニット UCFL206D1	4	
21	BZ14040	ボルト 8.8 M14×40	4	
22	BZ14035	ボルト 8.8 M14×35	4	
23	WSA14	バネザガネ 3ゴウ M14	8	
24	NZ14	ナット 8 2シュ M14	6	
25	1221591003	キャップ	2	
26	J6206LLU	ボールベアリング 6206LLU	4	



13851
065-0043-1001

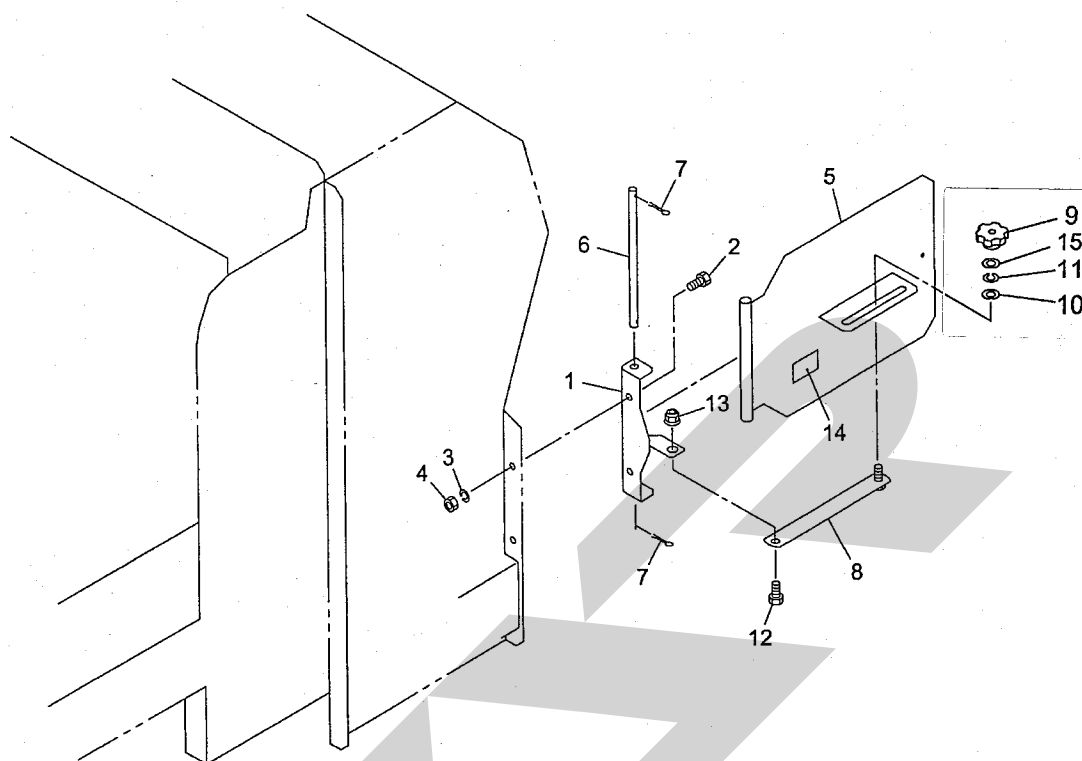
見出番号	部品番号	部品名称	個数	備考
27	BSZ10040	コガタボルト 7 M10×40	8	
28	WSA10	パネザガネ 3ゴウ M10	8	
29	0930020002	シャフト	2	
30	DHC062	Cガタトメワ アナ 62	2	
31	1384080004	ディスクCP;L	1	
32	1384090004	ディスクCP;R	1	
33	ORG040	Oリング G-40	2	
34	030619101M	ワッシャ;17×6	2	
35	WF162702	シールワッシャ WF162702	2	
36	NN16	ナイロンナット M16	2	
37	0599861000	シム	-	
38	0599871000	シム	-	
39	0009301000	反射器;R-150TR (SナットM5付)	2	⊕43付
40	109734200M	ブラケット;150TR	2	
41	055474000M	カクネボルト 8.8 M8×20	4	
42	NSP08	コガタスプリングナット 4 M8	4	
43	NP05	スプリングナット M5	4	
44		Dガタネームプレート	1	
45	1062440000	ラベル;警告 22	1	
46	1062460000	ラベル;警告 24	1	
47	1388870000	ラベル;シャットオフパン	1	



13852

065-0043-1003

見出番号	部品番号	部品名称	個数	備考
1	056984000M	クリップ	3	
2	0741941003	スプロケット	1	
3	099535000M	カラー; 30.5×8	1	
4	LA60072	ローラチェーン 60×72L	1	
5	1384600003	カバーCP	1	
6	0796583000	ニギリ; 50	2	
7	079659100M	サラバネ	8	
8	WRA08	ヒラザガネ M8	4	
9	PS040016	スプリングピン 4×16	2	
10	138287000M	ブラケットCP; 1	1	
11	BSZ10020	コガタボルト 7 M10×20	2	
12	WSA10	バネザガネ 3ゴウ M10	2	
13	138289000M	ブラケットCP; 2	1	
14	BSZ10020	コガタボルト 7 M10×20	2	
15	WSA10	バネザガネ 3ゴウ M10	2	
16	1251020000	ローラ	1	
17	BR12060	カクネマルB 4.6 A1 M12×60	1	
18	042783600M	ワッシャ; 12	1	
19	WSA12	バネザガネ 3ゴウ M12	1	
20	NZ12	ナット 8 2シュ M12	1	
21	0945651003	スプロケット; 50×28T	1	
22	0554301003	スプロケット; 15T	1	
23	138423000M	カラー; 30.5×5	1	
24	LA50094	ローラチェーン 50×94L	1	
25	1219960000	ローラ	1	



13853
065-0044-1001

見番	部品番号	部品名称	個数	備考
1	1384050003	ブラケットCP	2	
2	BSZ10020	コガタボルト 7 M10×20	4	
3	WSA10	バネザガネ 3ゴウ M10	4	
4	NSZ10	コガタナット 8 2シュ M10	4	
5	1384020003	ガードCP	2	
6	138478000M	ロッド	2	
7	PC032016	ワリピン 3. 2×16	4	
8	138432000M	プレートCP	2	
9	0006910000	ニギリ: M12	2	
10	065482200M	ワッシャ; 12	2	
11	WSA12	バネザガネ 3ゴウ M12	2	
12	BZ12030	ボルト 8. 8 M12×30	2	
13	NNF12	フランジナイロンナット M12	2	
14		Uガタ ネームプレート	1	
15	WRA12	ヒラザガネ M12	2	

STARR

本 社	066-8555	千歳市上長都1061番地2 TEL0123-26-1123 FAX0123-26-2412
千歳営業所	066-8555	千歳市上長都1061番地2 TEL0123-22-5131 FAX0123-26-2035
旭川営業所	070-8004	旭川市神楽4条9丁目3番35号 TEL0166-61-6131 FAX0166-62-8985
豊富営業所	098-4100	天塩郡豊富町字上サロベツ1191番地 TEL0162-82-1932 FAX0162-82-1696
帯広営業所	080-2462	帯広市西22条北1丁目12番地 TEL0155-37-3080 FAX0155-37-5187
中標津営業所	086-1152	標津郡中標津町北町2丁目16番2 TEL01537-2-2624 FAX01537-3-2540
花巻営業所	025-0312	岩手県花巻市二枚橋第三地割333-1 TEL0198-26-5741 FAX0198-26-5746
盛岡事務所	020-0173	岩手県岩手郡滝沢村滝沢字根堀坂552-3 TEL019-694-1661 FAX019-694-1662
仙台営業所	983-0013	宮城県仙台市宮城野区中野字神明179-1 TEL022-388-8673 FAX022-388-8735
小山営業所	323-0158	栃木県小山市梁2512-1 TEL0285-49-1500 FAX0285-49-1560
名古屋営業所	480-0102	愛知県丹羽郡扶桑町大字高雄字南屋敷191 TEL0587-93-6888 FAX0587-93-5416
岡山営業所	700-0973	岡山県岡山市下中野704-103 TEL086-243-1147 FAX086-243-1269
熊本営業所	862-0939	熊本県熊本市長嶺南1丁目2番1号 TEL096-381-7222 FAX096-384-3525
都城営業所	885-0004	宮崎県都城市都北町3537-1 TEL0986-38-1045 FAX0986-38-4644