

STAR

ディスクビータアタッチメント

部品表

製品コード	K32611
型式	ADW1820
部品供給型式	ADW1820-02

規制板アタッチメント(ディスクビータ用)

製品コード	K32662
型式	ARW1850

- ・部品ご注文の際は、必ず部品供給型式をご連絡ください。
- ・補用部品の一部には、まとめ・セット販売のみの部品があります。

株式会社IHIスター

START

部 品 表

部品のご注文について

1. 部品ご注文の際は、下記項目をご連絡ください。

- ① 製品名
- ② 部品供給型式（型式）
- ③ 部品名称
- ④ 部品番号
- ⑤ 個 数

※ 部品供給型式は部品表表紙および、本体に貼付のネームプレートに表示しています。

2. 個数欄の 、 は、以下のことを表しております。

… シムなど、組み込まれている個数が製品個々により異なる部品

… アッセイ品に含まれる部品で単品では供給しない部品

3. 見出番号が になっているものは、通常部品と違い、納期が長くかかりますので、その都度ご相談させていただきます。

4. 補用部品の一部には、まとめ・セット販売のみの部品があります。ご注文の際はご確認ください。また部品表上、分解されていない部品はセット販売のみの対応とさせていただきます。

※ 部品は改良等により予告なく形状・材質を変更することがあります。

補修部品の供給年限について

補修部品は当社純正部品をお買い求めください。市販類似品をお使いになりますと、機械の不調や性能に影響する場合があります。

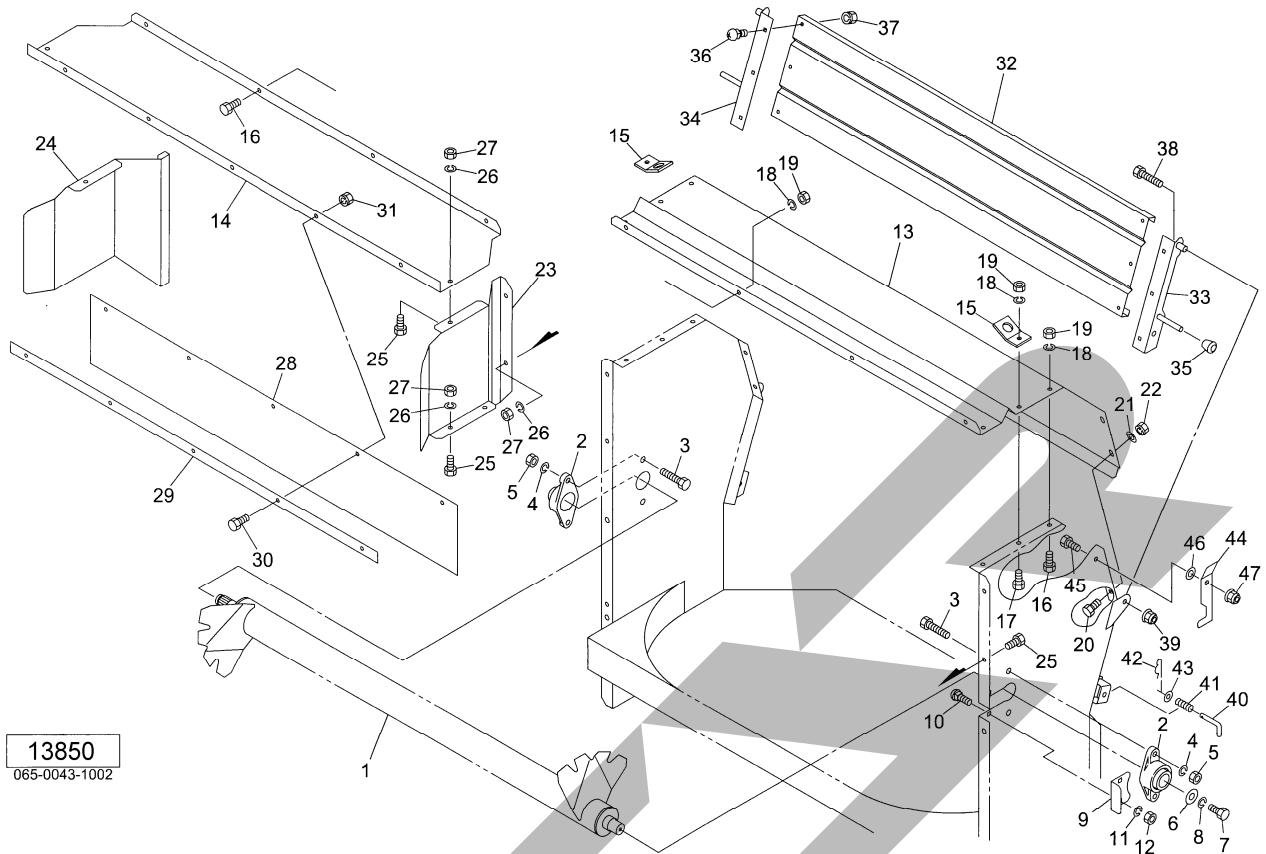
この製品の補修用部品の供給年限（期間）は、製造打ち切り後9年です。ただし、供給年限内であっても、特殊部品については納期などをご相談させていただく場合もあります。

補修部品の供給は原則的には上記の供給年限で終了しますが、供給年限経過後であっても、部品供給のご要請があった場合は納期および価格についてご相談させていただきます。

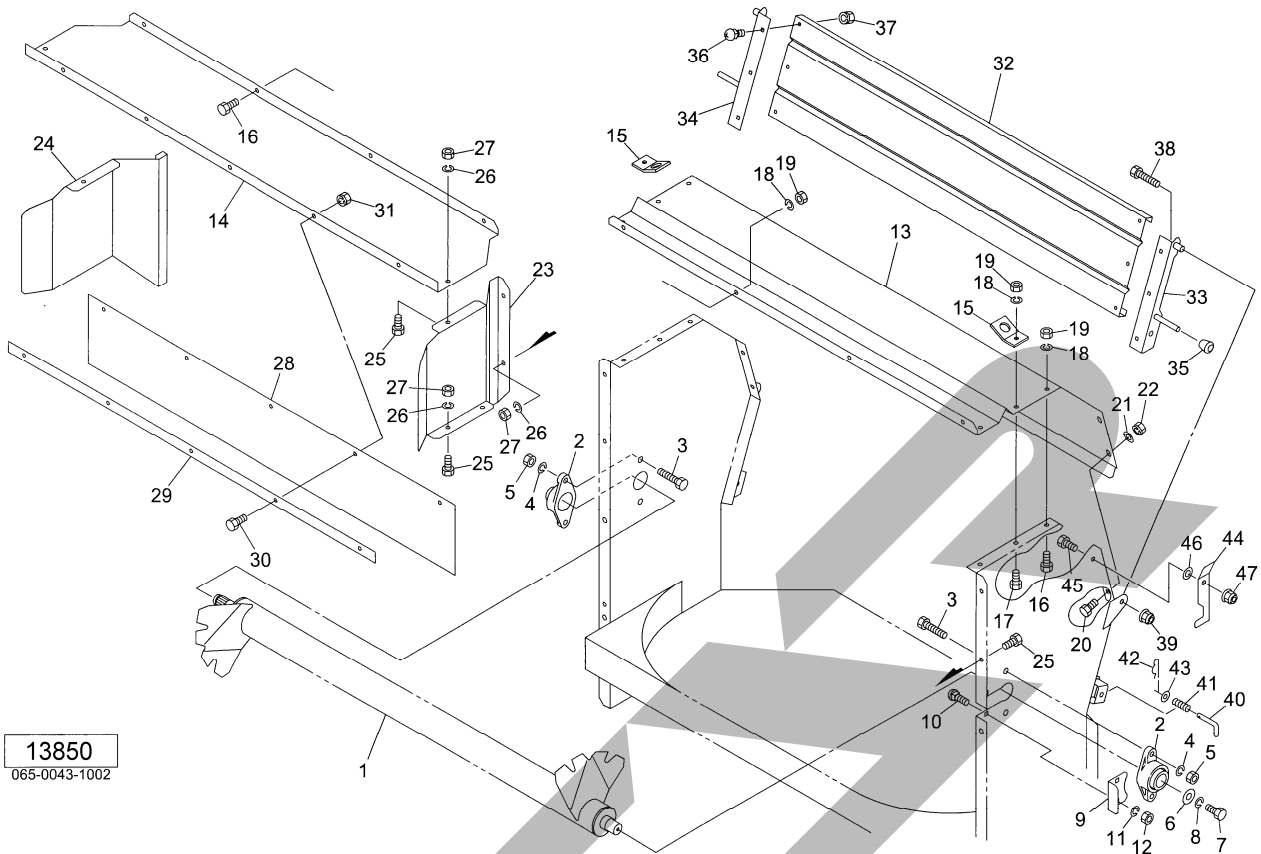
保証について

機械の改造は故障の原因となりますので、行わないでください。

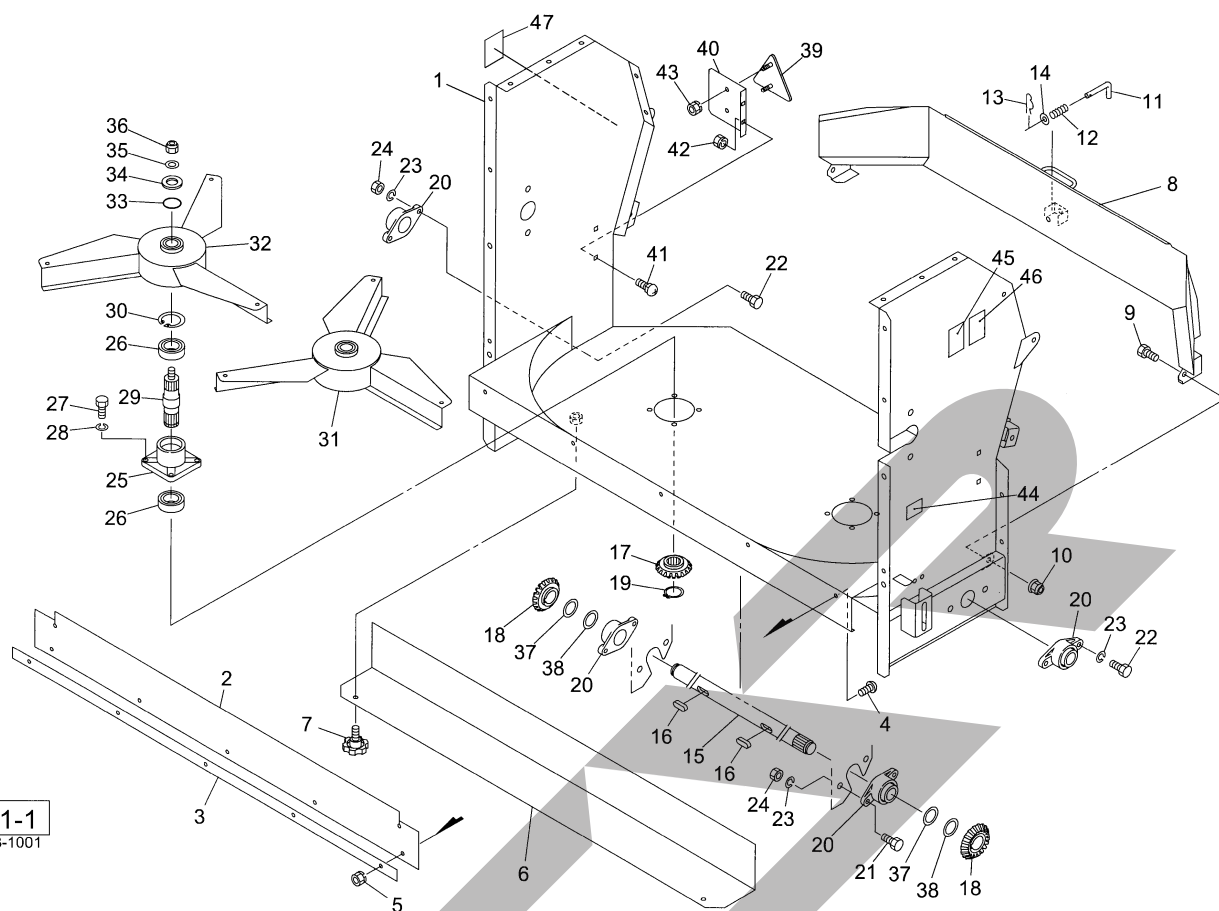
改造した場合や取扱説明書に述べられた正しい使用目的と異なる場合は、保証の対象外になりますのでご注意ください。



見番	部品番号	部品名称	個数	備考
1	1384490004	ビータCP	1	
2	JUCFL207D1	ベアリングユニット UCFL207D1	2	
3	BZ14040	ボルト 8.8 M14×40	4	
4	WSA14	バネザガネ 3ゴウ M14	4	
5	NZ14	ナット 8.2シュ M14	4	
6	061737000M	ワッシャ; 11×3.2	1	
7	BSZ10020	コガタボルト 7 M10×20	1	
8	WSA10	バネザガネ 3ゴウ M10	1	
9	1384480000	アングル	1	
10	000450000M	カクネボルト 8.8 M10×20	2	
11	WSA10	バネザガネ 3ゴウ M10	2	
12	NSZ10	コガタナット 8.2シュ M10	2	
13	1384360000	アップボード	1	
14	1231170000	ルーフボード	1	
15	067426100M	ブラケット	2	
16	BSZ10020	コガタボルト 7 M10×20	8	
17	BSZ10025	コガタボルト 7 M10×25	2	
18	WSA10	バネザガネ 3ゴウ M10	10	
19	NSZ10	コガタナット 8.2シュ M10	10	
20	BSZ08020	コガタボルト 7 M8×20	6	
21	044097200M	ワッシャ; 8	6	
22	NSP08	コガタスプリングナット 4 M8	6	
23	1383780000	サイドボード; L	1	
24	1383790000	サイドボード; R	1	
25	BSZ10020	コガタボルト 7 M10×20	10	

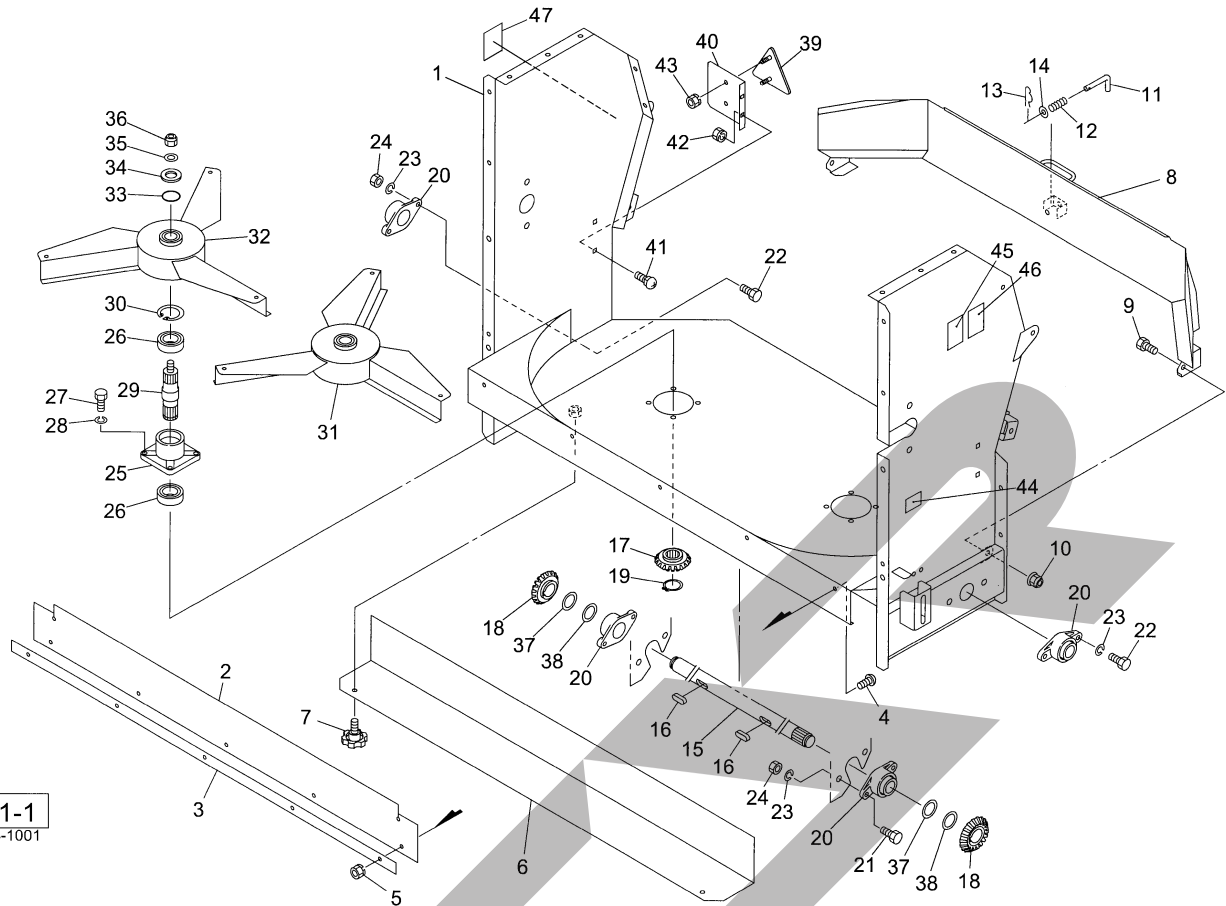


見番号	部品番号	部品名称	個数	備考
26	WSA10	バネザガネ 3ゴウ M10	10	
27	NSZ10	コガタナット 8 2シュ M10	10	
28	1382610000	プロテクタ	1	
29	0930070003	プレート	1	
30	BSZ08020	コガタボルト 7 M8×20	5	
31	NSP08	コガタスプリングナット 4 M8	5	
32	1384350000	リヤボード	1	
33	1384420003	ブラケットCP;L	1	
34	1384450003	ブラケットCP;R	1	
35	0007220000	ニギリ;12	2	
36	055032000M	カクネボルト 8.8 M8×15	6	
37	NSP08	コガタスプリングナット 4 M8	6	
38	BZ12050	ボルト 8.8 M12×50	2	
39	NNF12	フランジナイロンナット M12	2	
40	066727100M	ピン	2	
41	067032100M	スプリング	2	
42	000085200M	ベータピン;8×1.6	2	
43	WRA12	ヒラザガネ M12	2	
44	138382000M	フック	1	
45	BSZ10025	コガタボルト 7 M10×25	1	
46	044098500M	ワッシャ;10	1	
47	NNF10	フランジナイロンナット M10	1	



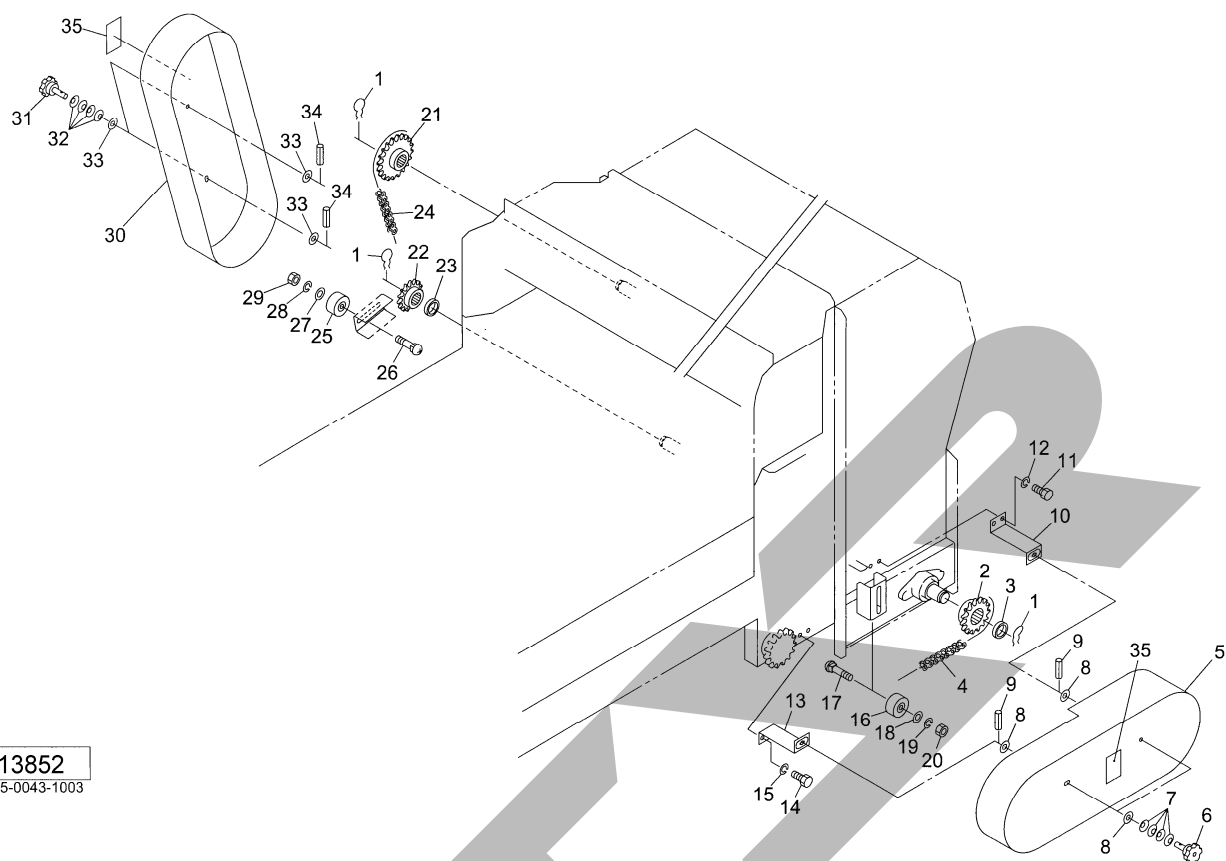
13851-1
065-0043-1001

見番号	部品番号	部品名称	個数	備考
1	1383980003	ケーシングCP	1	
2	1383610000	フロントプレート	1	
3	0930070003	プレート	1	
4	CP08020	+ナベコネジ M8×20	5	
5	NSP08	コガタスプリングナット 4 M8	5	
6	1215630000	カバー	1	
7	1181490000	ニギリ ; M8	2	
8	1384220003	シャットパネルCP	1	
9	BZ12030	ボルト 8.8 M12×30	2	
10	NNF12	フランジナイロンナット M12	2	
11	066727100M	ピン	1	
12	067032100M	スプリング	1	
13	000085200M	ベータピン ; 8×1.6	1	
14	WRA12	ヒラザガネ M12	1	
15	1384210002	シャフト	1	
16	0622830000	ヘイコウキー ; トクシュ	2	
17	0739791002	マイタギヤ ; 18T	2	
18	0739802002	マイタギヤ ; 18T	2	
19	DC030	Cガタトメワジク 30	2	
20	JUCFL206D1	ベアリングユニット UCFL206D1	4	
21	BZ14040	ボルト 8.8 M14×40	4	
22	BZ14035	ボルト 8.8 M14×35	4	
23	WSA14	バネザガネ 3ゴウ M14	8	
24	NZ14	ナット 8.2シュ M14	6	
25	1221591003	キャップ	2	



13851-1
065-0043-1001

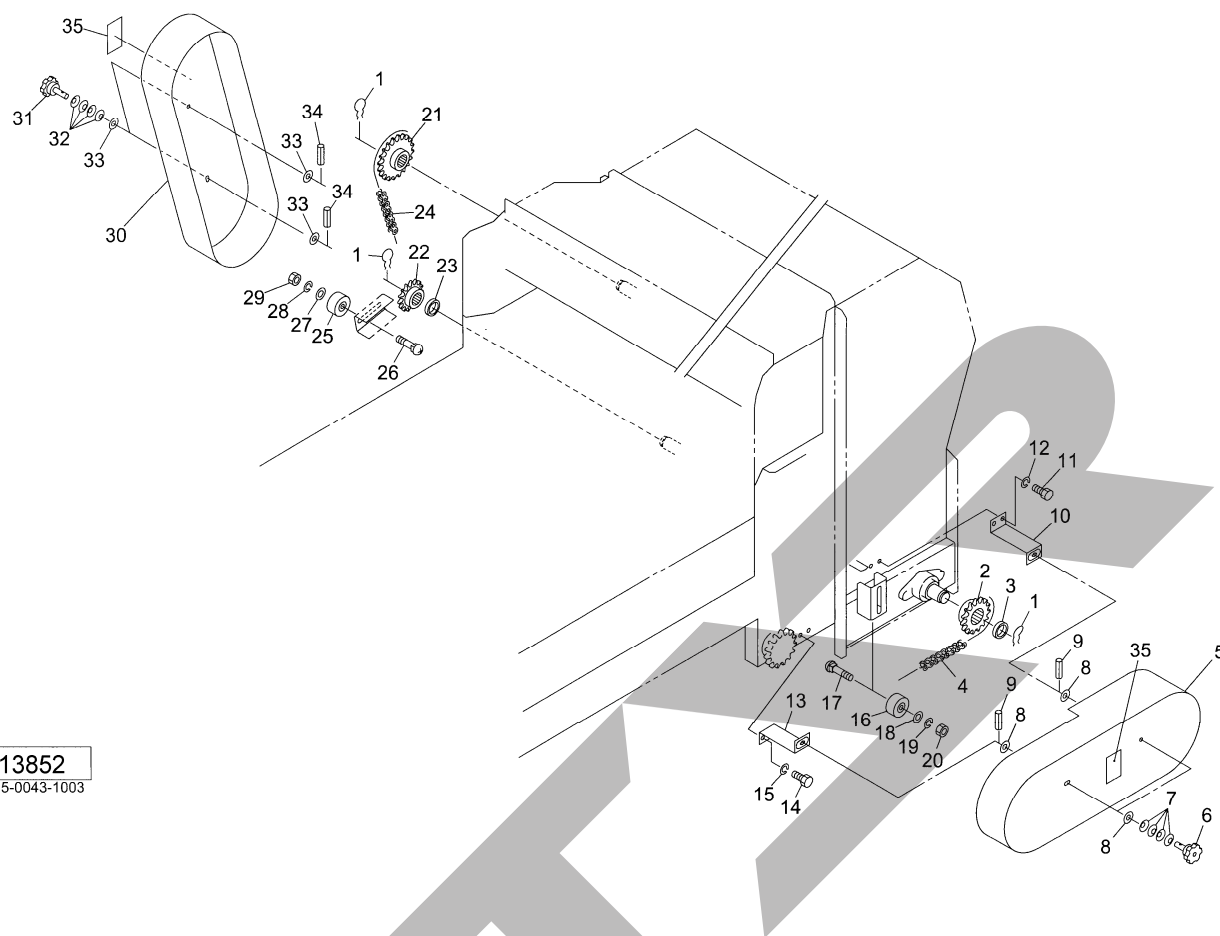
見番号	部品番号	部品名称	個数	備考
26	J6206LLU	ボールベアリング 6206LLU	4	
27	BSZ10040	コガタボルト 7 M10×40	8	
28	WSA10	バネザガネ 3ゴウ M10	8	
29	0930020002	シャフト	2	
30	DHC062	Cガタメワ アナ 62	2	
31	1384081004	ディスクCP;L	1	
32	1384091004	ディスクCP;R	1	
33	ORG040	Oリング G-40	2	
34	030619101M	ワッシャ;17×6	2	
35	WF162702	シールワッシャ WF162702	2	
36	NN16	ナイロンナット M16	2	
37	0599861000	シム	-	
38	0599871000	シム	-	
39	0009301000	反射器;R-150TR (SナットM5付)	2	Ⓞ43付
40	109734200M	ブラケット;150TR	2	
41	055474000M	カクネボルト 8.8 M8×20	4	
42	NSP08	コガタスプリングナット 4 M8	4	
43	NP05	スプリングナット M5	4	
44		Dガタネームプレート	1	
45	1062440000	ラベル;警告 22	1	
46	1062460000	ラベル;警告 24	1	
47	1388870000	ラベル;シャットパネル	1	



13852

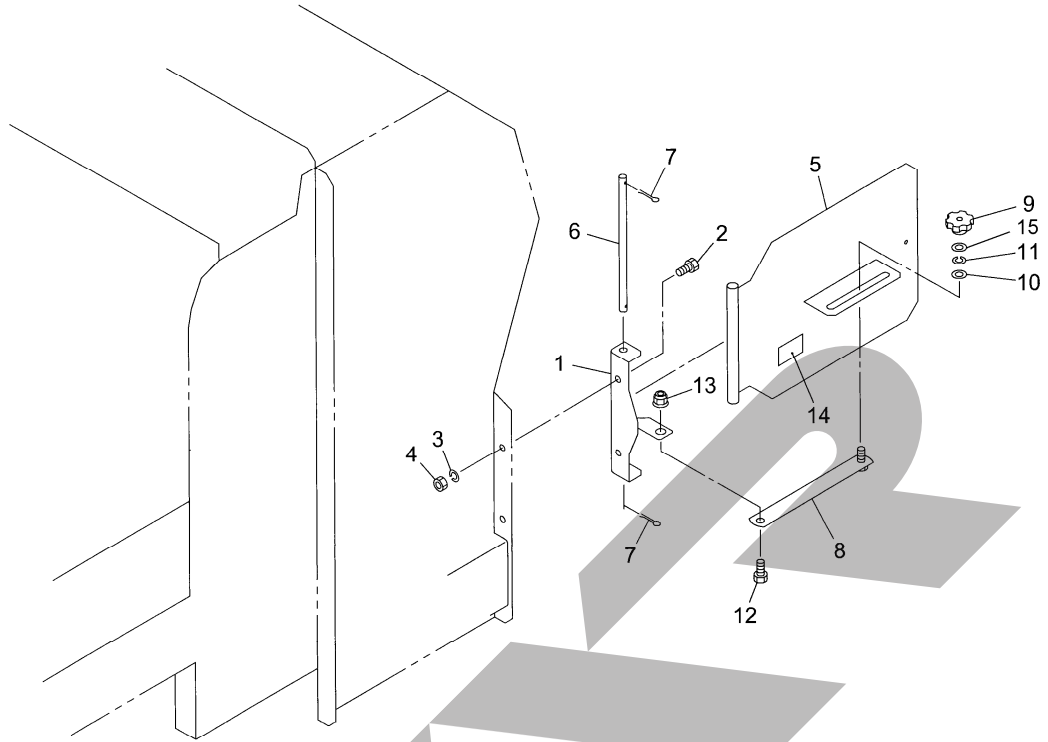
065-0043-1003

見番号	部品番号	部品名称	個数	備考
1	056984000M	クリップ	3	
2	0741941003	スプロケット	1	
3	099535000M	カラー; 30. 5×8	1	
4	LA60072	ローラチェーン 60×72L	1	
5	1384600003	カバーCP	1	
6	0796583000	ニギリ; 50	2	
7	079659100M	サラバネ	8	
8	WRA08	ヒラザガネ M8	4	
9	PS040016	スプリングピン 4×16	2	
10	138287000M	ブラケットCP; 1	1	
11	BSZ10020	コガタボルト 7 M10×20	2	
12	WSA10	バネザガネ 3ゴウ M10	2	
13	138289000M	ブラケットCP; 2	1	
14	BSZ10020	コガタボルト 7 M10×20	2	
15	WSA10	バネザガネ 3ゴウ M10	2	
16	1251020000	ローラ	1	
17	BR12060	カクネマルB 4. 6 A1 M12×60	1	
18	042783600M	ワッシャ; 12	1	
19	WSA12	バネザガネ 3ゴウ M12	1	
20	NZ12	ナット 8 2シュ M12	1	
21	0945651003	スプロケット; 50×28T	1	
22	0554301003	スプロケット; 15T	1	
23	138423000M	カラー; 30. 5×5	1	
24	LA50094	ローラチェーン 50×94L	1	
25	1219960000	ローラ	1	



13852
065-0043-1003

見番	部品番号	部品名称	個数	備考
26	BR12055	カクネマルB 4.6 A1 M12×5.5	1	
27	042783600M	ワッシャ; 12	1	
28	WSA12	バネザガネ 3ゴウ M12	1	
29	NZ12	ナット 8 2シュ M12	1	
30	1384630003	カバーCP	1	
31	0796583000	ニギリ: 50	2	
32	079659100M	サラバネ	8	
33	WRA08	ヒラザガネ M8	4	
34	PS040016	スプリングピン 4×16	2	
35	1061710000	ラベル: ケイコク 8	2	



13853-1
065-0044-1001

図番	部品番号	部品名称	個数	備考
1	1384050003	ブラケットCP	2	
2	BSZ10020	コガタボルト 7 M10×20	4	
3	WSA10	バネザガネ 3ゴウ M10	4	
4	NSZ10	コガタナット 8 2シュ M10	4	
5	1384020003	ガードCP	2	
6	138478000M	ロッド	2	
7	PC032016	ワリピン 3.2×16	4	
8	138432000M	プレートCP	2	
9	0006910000	ニギリ : M12	2	
10	065482200M	ワッシャ ; 12	2	
11	WSA12	バネザガネ 3ゴウ M12	2	
12	BZ12030	ボルト 8.8 M12×30	2	
13	NNF12	フランジナイロンナット M12	2	
14		Uガタ ネームプレート	1	
15	WRA12	ヒラザガネ M12	2	

START

本 社	066-8555	千歳市上長都1061番地2	TEL0123-26-1123 FAX0123-26-2412
千歳営業所	066-8555	千歳市上長都1061番地2	TEL0123-22-5131 FAX0123-26-2035
豊富営業所	098-4100	天塩郡豊富町字上サロベツ1191番地44	TEL0162-82-1932 FAX0162-82-1696
帯広営業所	080-2462	帯広市西22条北1丁目12番地4	TEL0155-37-3080 FAX0155-37-5187
中標津営業所	086-1152	標津郡中標津町北町2丁目16番2	TEL0153-72-2624 FAX0153-73-2540
花巻営業所	028-3172	岩手県花巻市石鳥谷町北寺林第11地割120番3	TEL0198-46-1311 FAX0198-45-5999
仙台営業所	983-0013	宮城県仙台市宮城野区中野字神明179-1	TEL022-388-8673 FAX022-388-8735
小山営業所	323-0158	栃木県小山市梁2512-1	TEL0285-49-1500 FAX0285-49-1560
犬山出張所	484-0894	愛知県犬山市羽黒字合戦橋5番1	TEL0568-69-1200 FAX0568-69-1210
岡山営業所	700-0973	岡山県岡山市北区下中野704-103	TEL086-243-1147 FAX086-243-1269
熊本営業所	861-8030	熊本県熊本市東区小山町1639-1	TEL096-389-6650 FAX096-389-6710
都城営業所	885-1202	宮崎県都城市高城町穂満坊1003-2	TEL0986-53-2222 FAX0986-53-2233