

STAR

エレベータアタッチメント

取扱説明書・部品表

製品コード		K30407
型	式	AEL1010
製品コード		K30408
型	式	AEL1510
製品コード		K30409
型	式	AEL1810

部品供給型式 AEH1810-02

部品ご注文の際は、必ず部品供給型式をご連絡ください。

“必読” 機械の使用前には必ず読んでください。

スター農機株式会社

START

⚠ 安全に作業するために

安全に関する警告について

本機には、⚠印付きの警告ラベルを貼付しています。安全上、特に重要な項目を示しています。警告を守り、安全な作業を行ってください。

警告ラベルについて

⚠ **危険**

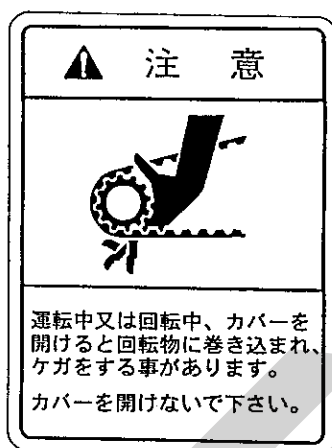
その警告に従わなかった場合、死亡または重傷を負う危険性が高いことを示します。

⚠ **警告**

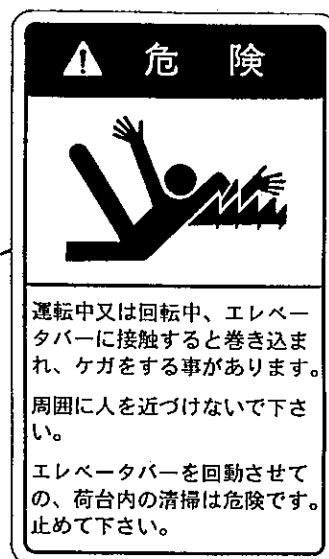
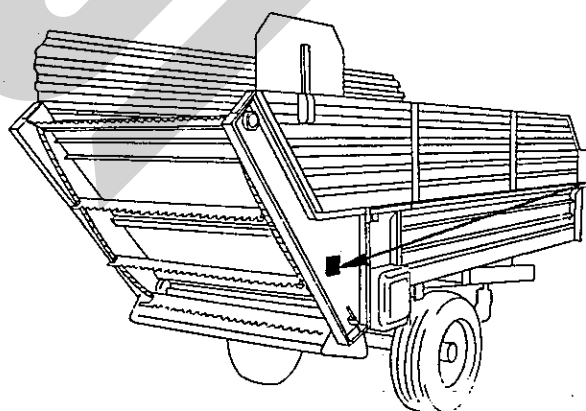
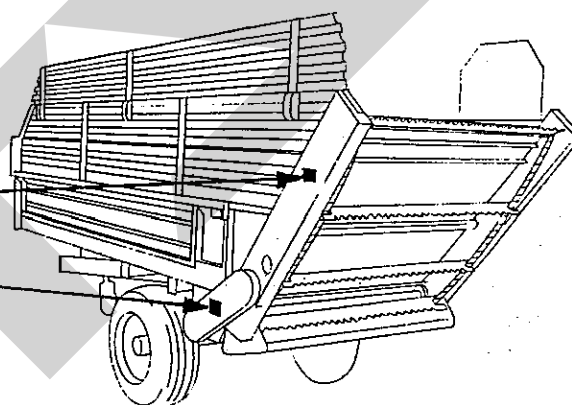
その警告に従わなかった場合、死亡または重傷を負う可能性があることを示します。

⚠ **注意**

その警告に従わなかった場合、ケガを負うおそれがあることを示します。



部品番号 106171



部品番号 106249

— ラベルが損傷した時は —

警告ラベルは、使用者および周囲の作業員などへ危険を知らせる大事なものです。ラベルが損傷した時は、すみやかに貼り替えてください。注文の際には、この図に示す 部品番号 をお知らせください。

安全操作上の注意点

ここに記載されている注意事項を守らないと、死亡を含む傷害を生じる恐れがあります。

作業前には、作業機およびトラクタの取扱説明書をよくお読みになり、十分に理解してから行ってください。

作業前に

取扱説明書は製品に近接して保存を

▲注意

- 機械の取り扱いで分からない事があった時、取扱説明書を製品に近接して保存していないため、自分の判断だけで対処すると思わぬ事故を起こしケガをする事があります。取扱説明書は、分からない事があった時にすぐに取り出せるよう、製品に近接して保存してください。

取扱説明書をよく読んで作業を

▲注意

- 取扱説明書に記載されている安全上の注意事項や取扱要領の不十分な理解のまま作業すると、思わぬ事故を起こす事があります。作業を始める時は、製品に貼付している警告ラベル、取扱説明書に記載されている安全上の注意事項、取扱要領を十分に理解してから行ってください。

こんな時は運転しないでください

▲警告

- 体調が悪い時、機械操作に不慣れな場合などに運転すると、思わぬ事故を起こす事があります。

次の場合は、運転しないでください。

- 過労、病気、薬物の影響、その他の理由により作業に集中できない時。
- 酒を飲んだ時。
- 機械操作が未熟な人。
- 妊娠している時。

服装は作業に適していますか

▲警告

- 作業に適さない服装で機械を操作すると、衣服の一部が機械に巻き込まれ、死亡を含む傷害をまねく事があります。

次に示す服装で作業してください。

- 袖や裾は、だぶつきのないものを着用する。
- ズボンや上着は、だぶつきのないもの

を着用する。

帽子を着用する。

はちまき、首巻きタオル、腰タオルなどはしない。

機械を他人に貸す時は

▲警告

- 機械を他人に貸す時、取扱説明書に記載されている安全上の注意事項や取扱要領が分からないため、思わぬ事故を起こす事があります。

取扱い方法をよく説明し、取扱説明書を渡して使用前にはよく読むように指導してください。

機械の改造禁止

▲注意

- 機械の改造や、当社指定以外のアタッチメント・部品などを取り付けて運転すると、機械の破損や傷害事故をまねく事があります。

機械の改造はしないでください。

アタッチメントは、当社指定製品を使用してください。

部品交換する時は、当社が指定するものを使用してください。

始業点検をする時は

▲注意

- 始業点検を怠ると、機械の破損や傷害事故をまねく事があります。

作業を始める前には、取扱説明書に基づき点検を行ってください。

作業機を着脱する時は

▲警告

- アタッチメントを装着する時、トラクタのエンジンをとめずに行うと、第三者の不注意により、不意にトラクタが動いたりして、事故を起こす事があります。

エンジンをとめて、作業機の手輪に輪止めをして行ってください。

荷物を積載する時は

▲注意

- 過積載あるいは片荷積載をすると、旋回時や傾斜地での作業時、作業機が転倒し、ケガをする事があります。指定された積載量あるいは積載高さ以上の積載はしないでください。

ほぼ平坦になるように積載してください。

作業中は

作業する時は

▲危険

- 運転中又は回転中、エレベータバーに接触すると巻き込まれ、ケガをする事があります。
周囲に人を近づけないでください。
エレベータバーを回動させての荷台内の清掃は危険です。やめてください。

▲警告

- 作業をする時、周囲に人を近づけると、機械に巻き込まれ、ケガをする事があります。
周囲に人を近づけないでください。
- 作業機指定のPTO回転速度を超えて作業すると、機械の破損により、ケガをする事があります。
指定回転速度を守ってください。
- 作業機の上に人を乗せると、転落し、思わぬ事故をまねく事があります。
作業機の上には、人をのせないでください。

▲注意

- 運転中又は回転中、カバーを開けると回転物に巻き込まれ、ケガをする事があります。
カバーを開けないでください。
- 機械の調整や、付着物の除去などを行う時、PTOおよびエンジンをとめずに作業すると、第三者の不注意により、不意に機械が回転し、思わぬ事故を起こす事があります。
PTOを切り、エンジンをとめ、回転部や可動部がとまっていることを確かめて行ってください。

作業が終わったら

機体を清掃する時は

▲危険

- 運転中又は回転中、エレベータバーに接触すると巻き込まれ、ケガをする事があります。
エレベータバーを回転させての、荷台内の清掃は危険です。やめてください。

▲注意

- 動力を切らずに、回転部・可動部の付着物の除去作業などを行うと、機械に巻き込まれてケガをする事があります。
PTOを切り、エンジンをとめ、回転部や可動部がとまっている事を確かめて行ってください。

終業点検をするときは

▲注意

- 作業後の点検を怠ると、機械の調整不良や破損などが放置され、次の作業時にトラブルを起こしたり、ケガをする事があります。
作業が終わったら、取扱説明書に基づき点検を行ってください。

不調処置・点検・整備をする時

▲注意

- 機械に異常が生じた時、そのまま放置すると、破損やケガをする事があります。
取扱説明書に基づき行ってください。
- PTOおよびエンジンをとめずに作業すると、第三者の不注意により、不意に作業機が駆動され、思わぬ事故を起こす事があります。
PTOを切り、エンジンをとめ、回転部や可動部がとまっている事を確かめて行ってください。
- 不調処置・点検・整備のために外したカバー類を取り付けずに作業すると、回転部や可動部に巻き込まれ、ケガをする事があります。
元通りに取り付けてください。

も く じ

▲ 安全に作業するために

安全に関する警告について	1	作業が終わったら	3
作業前に	2	不調処置・点検・整備をする時	3
作業中は	3		

1 マニュアルボディへの装着

1 各部の名称とはたらき	6	3 組立部品	7
2 適応トラクタの範囲	7	1 解 梱	7
		2 組立部品の明細	7
		3 組立方法	7

2 運転を始める前の点検

1 運転前の点検	10	2 エンジン始動での点検	10
1 トラクタ各部の点検	10	1 駆動系統に異常はないか	10
2 連結部の点検	10	3 給油箇所一覧表	11
3 パワージョイントの点検	10		
4 マニュアルボディの点検	10		
5 アタッチメントの点検	10		

3 作業の仕方

1 本アタッチメントの使用目的 12	2 積み込み作業 12
2 床コンベヤの変速操作 12	3 荷降ろし作業 12
3 作業要領 12	4 移動走行 13
1 PTO回転速度 12		

4 作業が終わったら

1 作業後の手入れ 14	2 長期格納する時 14
-----------	----------	-----------	----------

5 点検と整備について

1 各部の調整 15	2 点検整備一覧表 16
---------	----------	-----------	----------

6 不調時の対応

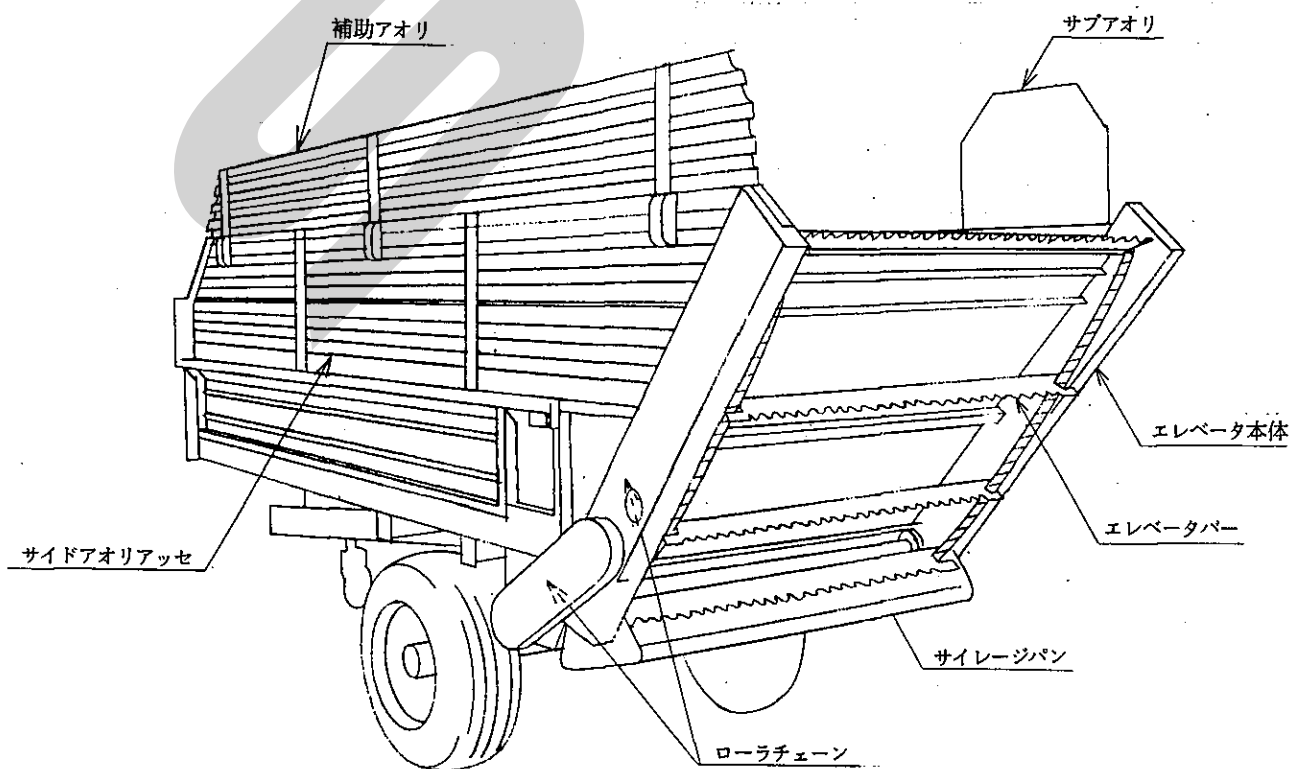
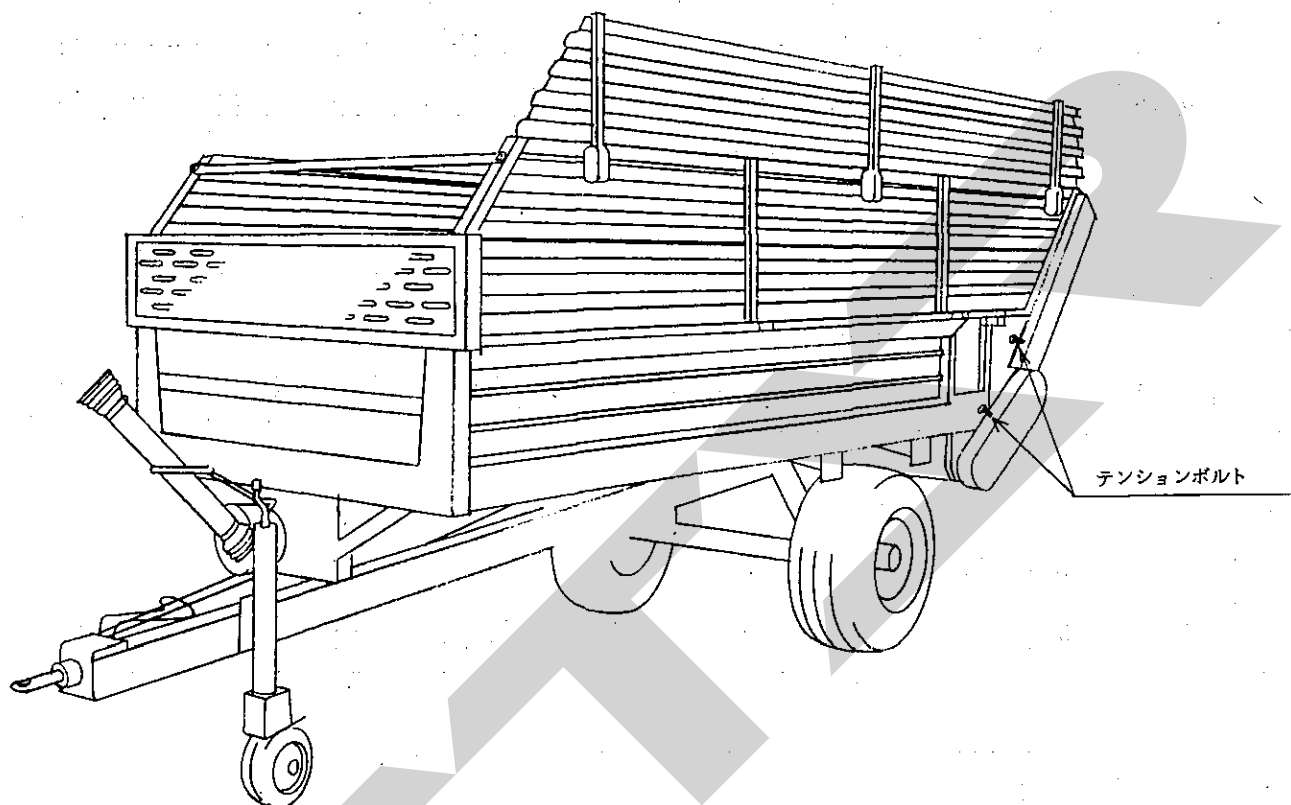
1 不調処置一覧表 16
-----------	----------

7 部品表 17

1 マニユアボディへの装着

適切な装着で安全な作業をしましょう。

1 各部の名称とはたらき



1. エレベータ本体
荷箱に積み込んだ収穫物を後方に排出します。
2. サイドアオリアッセ
マニュアルボディのサイドボードの上に乗せる側板です。
3. 補助アオリ
ハーベスタ等で収穫物を吹き込む時のこぼれを少なくするとともに、荷降ろし作業時に側方からのこぼれを防止します。
4. サブアオリ
収穫物の荷降ろし作業時に側方からこぼれを防止します。
5. サイレージパン
収穫物の運搬、荷降ろし時のエレベータ下部からのこぼれを防止します。
6. エレベータバー
櫛歯状のコンベヤバーで収穫物を繰り出します。
7. ローラチェーン
マニュアルボディからエレベータ本体に動力を伝達します。
8. テンションボルト
このボルトを回して、チェーンの張りを調整します。

2 適応トラクタの範囲

本製品は適切なトラクタとの装着により的確に性能を発揮できるように設計されています。

不適切なトラクタとの装着によっては、本製品の耐久性に著しく影響を及ぼしたり、トラクタの運転操作に著しい悪影響を及ぼすことがあります。

この製品は適応トラクタ馬力と最大積載量は次のとおりです。

型 式	適応トラクタ馬力	最大積載量
TMB1030+ AEL1010	15~30PS	1,000kg
TMB1530+ AEL1510	20~40PS	1,500kg
TMB1830+ AEL1810	25~50PS	1,800kg

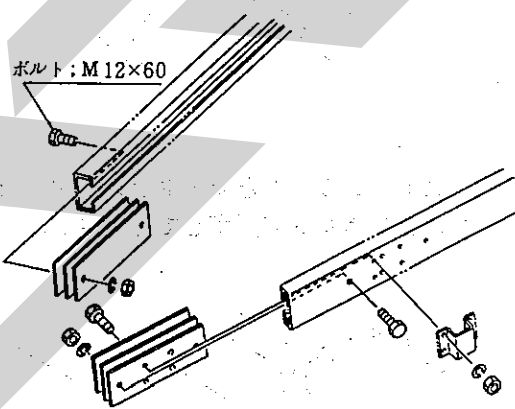
3 組立部品

- 1 解 梱
木枠に固定している部品をほどいてください。
- 2 組立部品の明細
同梱されている梱包明細に基づき、必要部品が揃っているか確認してください。

3 組立方法

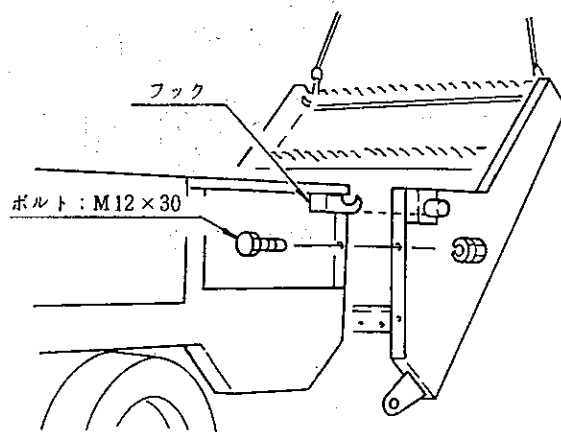
(1) ウェイトの装着

- ① AEL1010は作業時のバランスのため、ドロバにウェイト用のプレートを取り付けてください。

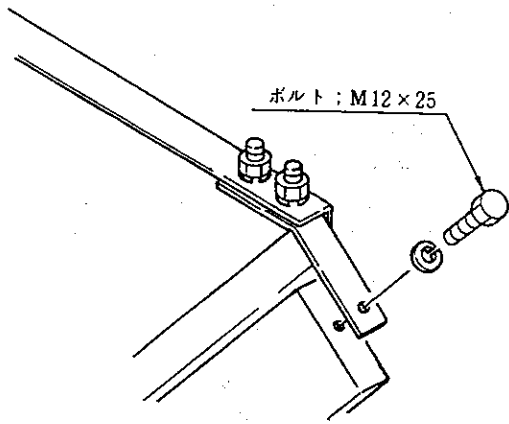


(2) エレベータ本体の装着

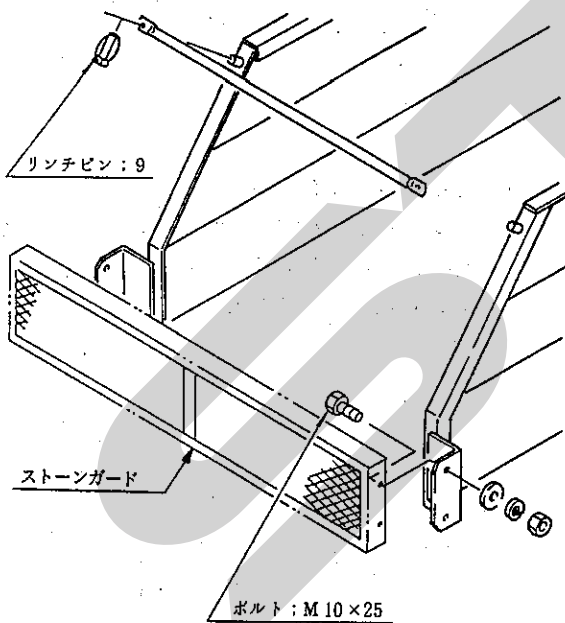
- ① エレベータ本体をフロントローダ等で吊り上げ、マニュアルボディのフックに乗せ、ボルトで固定してください。



- (3) サイドアオリアッセ; R、Lの取り付け
- ① サイドアオリアッセ; R、Lを各々、マニユアボディのサイドボードの上に乗せてください。
 - ② サイドアオリアッセ; R、Lとエレベータ本体をボルトで仮り止めしてください。

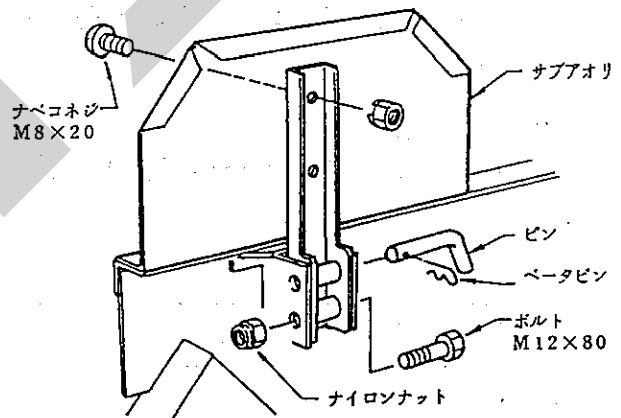
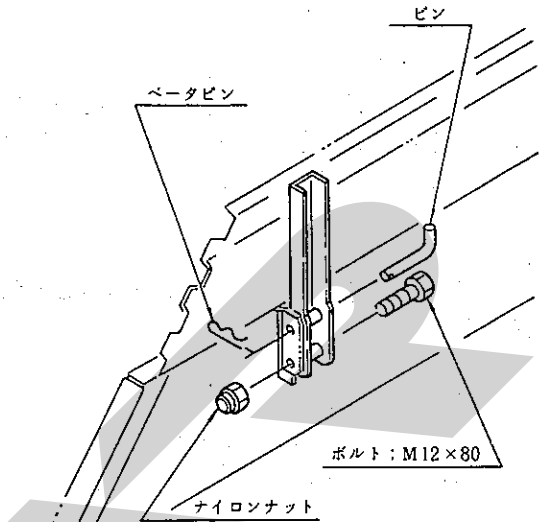


- ③ ストーンガードとサイドアオリアッセ; R、Lをボルトで固定してください。



- ④ パイプを左右に渡し、リンチピンで固定してください。
- ⑤ 仮り止めたボルトナットは忘れずに締め付けてください。

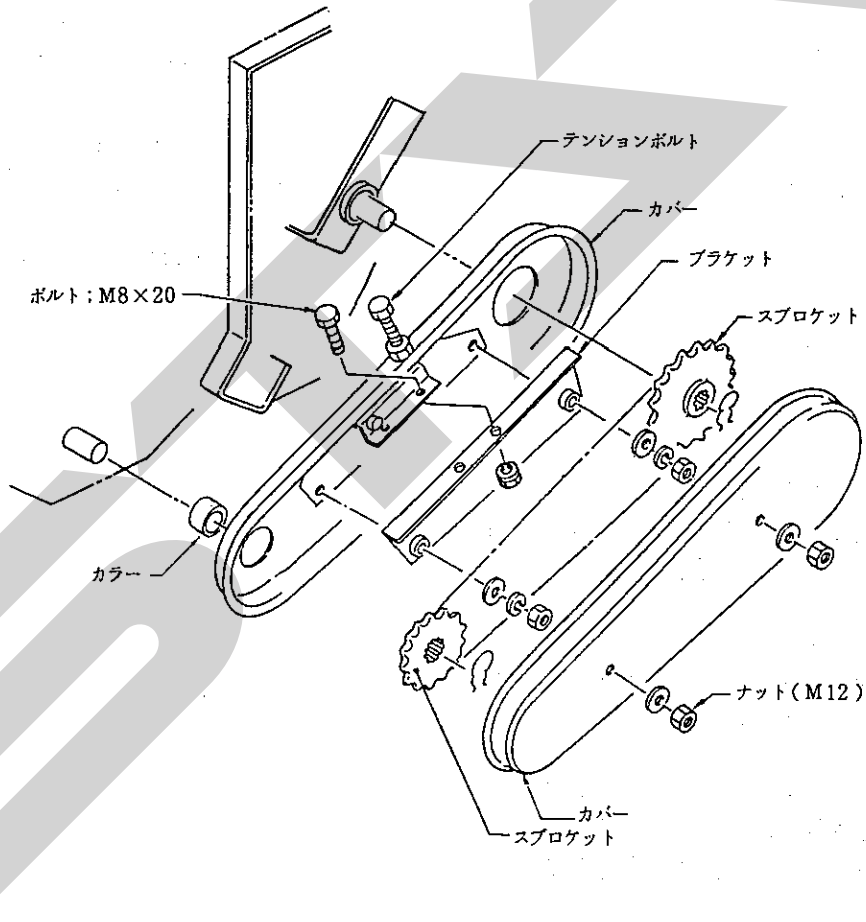
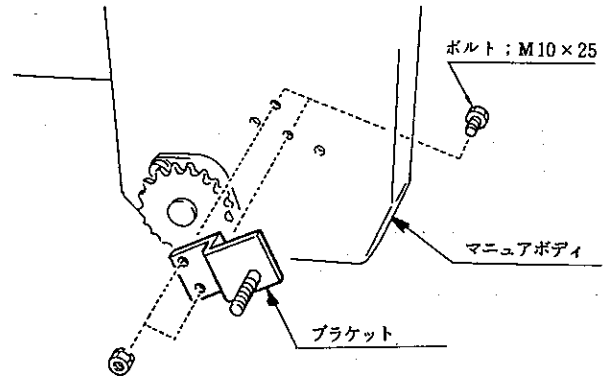
- (4) 補助アオリアッセ、サブアオリの取り付け
- ① 左側のサイドアオリアッセの上に補助アオリを、右側のサイドアオリアッセの上にサブアオリを取り付けてください。



(5) エレベータ駆動部の組立て

- ① ブラケットをマニュアルボディとエレベータ本体に取り付けてください。
- ② カバーアッセをボルトに通し、スプロケットにローラチェーンを掛けたまま、ボスの向きに注意して組み込んでください。
- ③ ブラケットを固定して、ローラチェーンの張り側でのたわみが5~10mmになるよう、テンションボルトで調節してください。

尚ローラチェーンには、初期伸びがあります。2~3台使用后、再度張りを調節してください。



2 運転を始める前の点検

機械を調子よく長持ちさせるため、作業前に必ず行いましょう。

1 運転前の点検

1. トラクタ各部の点検

トラクタの取扱説明書に基づき、点検を行ってください。

2. 連結部の点検

マニュアルボディの取扱説明書に基づき、点検を行ってください。

3. パワージョイントの点検

マニュアルボディの取扱説明書に基づき、点検を行ってください。

4. マニュアルボディの点検

マニュアルボディの取扱説明書に基づき、点検を行ってください。

5. アタッチメントの点検

(1) 各部の取り付けボルト類にゆるみはないか。
不具合が見つかった時は増し締めしてください。

(2) 各部の給油は十分か。
不具合が見つかった時は本取扱説明書の「2-3 給油箇所一覧表」の説明に基づき給油してください。

(3) ローラチェーンのテンションは適正か。
不具合が見つかった時は本取扱説明書の「5-1 各部の調整」の説明に基づき調整してください。

(4) コンベヤチェーンのテンションは適正か。
不具合が見つかったら本取扱説明書の「5-1 各部の調整」の説明に基づき調整してください。

(5) 損傷部品はないか。
不具合が見つかった時は補修もしくは部品交換してください。

2 エンジン始動での点検

▲ 警告

- PTOを切らないでエンジンを始動すると、急に作業機が駆動され、周囲にいる人がケガをする事があります。
PTOを切ってから始動してください。

1. 駆動系統に異常はないか

トラクタのエンジンをかけ、PTOを接続し、低速で回転させてください。

(1) パワージョイントからマニュアルボディまでに異音や異常振動はないか。

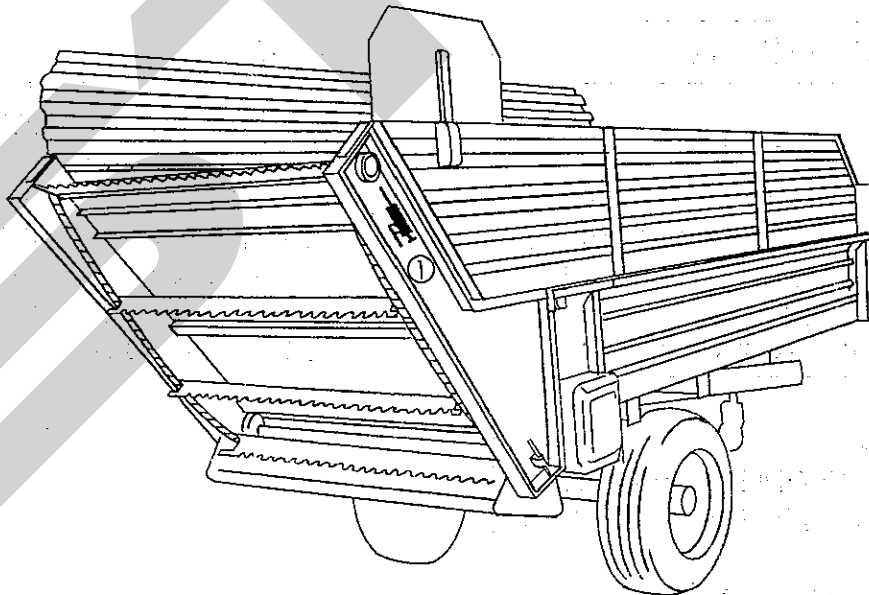
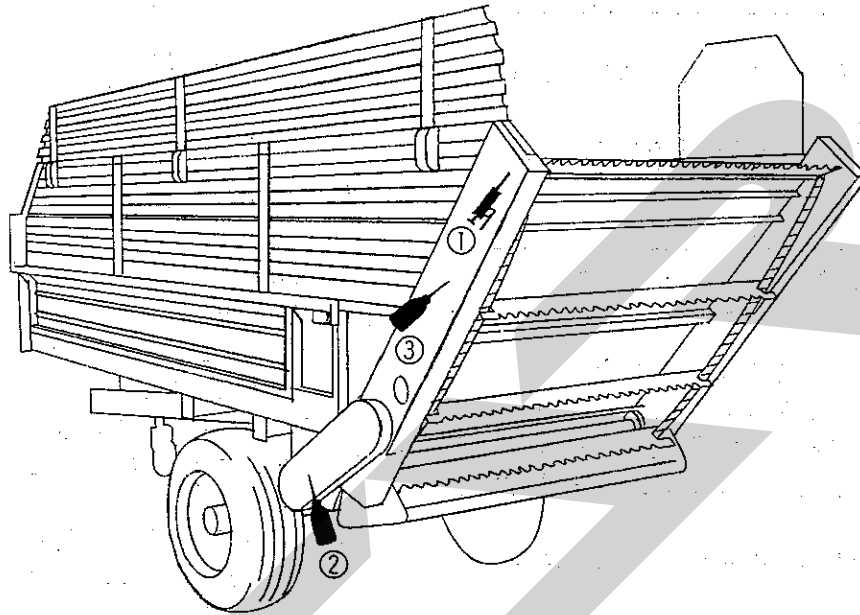
不具合が見つかった時はマニュアルボディの取扱説明書の「6 不調時の対応」の説明に基づき処置してください。

(2) エレベータの可動部に異音や異常振動はないか。

不具合が見つかった時は本取扱説明書の「6 不調時の対応」に基づき処置してください。

3 給油箇所一覧表

- グリースを給脂する場合は、適量とは古いグリースが排出され、新しいグリースが出るまでです。
- 塗布するオイルは、清浄なものを使用してください。



No.	給脂場所	箇所	潤滑油の種類	交換時間	給油量	備考
①	エレベータ軸々受	2	グリース	使用毎	適量	
②	ローラチェーン (マニュアルボディ～カウンタシャフト)	1	オイル塗布	〃		
③	ローラチェーン (カウンタシャフト～エレベータ)	1	オイル塗布	〃		

3 作業の仕方

安全を確認して、慎重に作業してください。

1 本アタッチメントの使用目的

牧草やコーンの積み込み、運搬、荷降ろし作業に使用してください。

使用目的以外の作業には使用しないでください。

2 床コンベヤの変速操作

床コンベヤ速度は、5段階に変速できます。

N（中立）にすると床コンベヤは停止します。チェンジレバーを希望変速位置溝までスライドさせレバーをあげて、溝にはめこむと、変速操作は完了します。

チェンジレバーをN（中立）にすると床コンベヤのみ停止します。

エレベータのコンベヤバーは停止しません。

3 作業要領

▲ 危険

- 運転中又は回転中、エレベータバーに接触すると巻き込まれ、ケガをすることがあります。周囲に人を近づけないでください。エレベータバーを回動させての、荷台内の清掃は危険です。やめてください。

▲ 警告

- 作業機指定のPTO回転速度を超えて作業すると、機械の破損により、ケガをすることがあります。指定回転速度を守ってください。
- 傾斜地で速度を出しすぎると、暴走事故をまねくことがあります。低速で作業してください。下り作業をする時、坂の途中で変速すると、暴走する原因となります。坂の前で低速に変速して、ゆっくりとおりにしてください。

▲ 注意

- 運転中又は回転中、カバーを開けると回転物に巻き込まれ、ケガをすることがあります。カバーを開けないでください。

1. PTO回転速度

本作業機の適正回転速度は、**350rpm**です。

2. 積み込み作業

▲ 注意

- エレベータアタッチを装着したマニュアルボディをリンケージドロバに連結すると積荷がマニュアルボディ後方に移動した時、ドロバヒッチが浮き上がりマニュアルボディが転倒することがあります。リンケージドロバには連結しないでください。

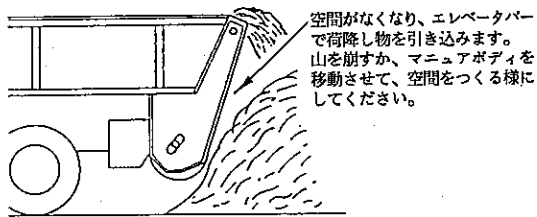
- (1) 積み込みは均等に行ってください。
- (2) 積み込み高さは後ろより見て右側のアオリの高さまでとしてください。
- (3) エレベータ部はなるべく低く積んでください。

3. 荷降ろし作業

- (1) 床コンベヤのチェンジレバーをN（中立）にしトラクタのエンジン回転を落してPTOクラッチを静かに入れてください。
- (2) エンジン回転を徐々に上げ、エレベータに載った牧草やコーンを排出したのち、チェンジレバーで床コンベヤを動かしてください。
- (3) 荷降ろし状態に応じて床コンベヤの送り速度を決めてください。

取扱い上の注意

- 荷降ろしされた積載物がエレベータ裏側で山となりコンベヤで引き込まれエレベータパーあるいはサイレージパン・コンベヤチェーンの切損、破損となりますので、荷降ろしされた山を崩すか、あるいはマニュアルボディを移動して荷降ろしされた山とエレベータ裏側に空間をつくる様にしてください。荷降ろしされた山を崩す時はPTOを切りエンジンをとめて行ってください。



4 移動走行

▲ 注意

- 作業機への動力を切らないで走行すると、周囲の人を回転物に巻き込み、ケガを負わせる事があります。移動走行する時は、PTOを切ってください。

本作業機に牧草やコーンを積載して、移動走行する時、トラクタの操縦性は、空車時とは大きく変化します。牧草やコーンの積載により、トラクタの前輪荷重割合が減少し、ハンドルの操作性が低下したり、ブレーキをかけたときの制動距離が長くなるなどの現象があらわれます。

移動走行する時、低速走行し、ブレーキ操作は早めに行ってください。

型 式	最大積載量
TMB1030 + AEL1010	1,000kg
TMB1530 + AEL1510	1,500kg
TMS1830 + AEL1810	1,800kg

4 作業が終わったら

長持ちさせるために、手入れは必ずしましょう。

▲ 危険

- 運転中又は回転中、エレベータバーに接触すると巻き込まれ、ケガをする事があります。
エレベータバーを回転させての、荷台内の清掃は危険です。やめてください。

▲ 注意

- 動力を切らずに、回転部・可動部の付着物の除去作業などを行うと、機械に巻き込まれてケガをする事があります。
PTOを切り、エンジンをとめ、回転部や可動部がとまっている事を確かめて行ってください。

1 作業後の手入れ

1. 機械の上にかかっている牧草やコーン等は、きれいに取り除いてください。特に、回転部に巻き付いたワラやトワインなどは、シール部品、軸受部品などを傷つけますので、完全に取り除いてください。
2. ボルト、ナット、ピン類の緩み、脱落がないか。又、破損部品がないか確認してください。
異常があれば、ボルトの増締め、部品の交換をしてください。
3. 各部の給油箇所は、「2-3 給油箇所一覧表」に基づき給油してください。
4. PTO軸、PIC軸、ジョイントスプライン部など塗装されていない露出部は、さびを防ぐためグリースを塗布してください。

2 長期格納する時

1. 機械各部の清掃をしてください。
2. 摩耗した部品、破損した部品は、交換してください。
3. 「2-3 給油箇所一覧表」に基づき、油脂を補給してください。
また、回転、回動支点およびパワージョイントのクランプピンを含む摺動部には注油し、PTO軸、PIC軸、パワージョイントのスプライン部にはグリースを塗布してください。
4. 塗装損傷部を補修塗装、または、油を塗布し、さびの発生を防いでください。
5. 格納は風通しの良い屋内に保管してください。

5 点検と整備について

調子よく作業するために、定期的に行いましょう。

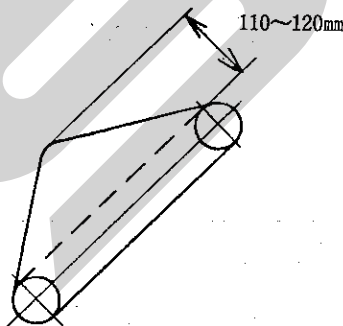
機械の整備不良による事故などを未然に防ぐために、「点検整備一覧表」に基づき、各部の点検・整備を行い、機械を最良の状態に、安心して作業が行えるようにしてください。

▲ 注意

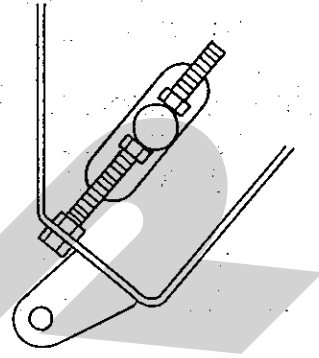
- PTOおよびエンジンをとめずに作業すると、第三者の不注意により、不意に作業機が駆動され、思わぬ事故を起こす事があります。
PTOを切り、エンジンをとめ、回転部や可動部がとまっている事を確かめて行ってください。
- 点検整備のために外したカバー類を取り付けずに作業すると、回転部や可動部に巻き込まれ、ケガをする事があります。
元通りに取り付けてください。

1 各部の調整

1. エレベータコンベヤチェーンのテンション
(1) 荷箱内に入りコンベヤチェーンの中央を力一杯持ち上げた時チェーンが110~120mm持ち上がるようにセットします。



- (2) 左右のコンベヤチェーンの持ち上がる量が同じになるように左右のテンションボルトを締め込んでください。



2. ローラチェーンのテンション
 - (1) ローラチェーンが入っているカバーを開けてください。
 - (2) テンションボルトのロックナットをゆるめてください。
 - (3) テンションボルトを回し、チェーンの張り側5~10mmたわむ程度にチェーンを張ってください。
 - (4) ロックナットを締めてください。
 - (5) カバーを元通り、取り付けてください。

2 点検整備一覧表

時 間	チェック項目	処 置	備 考
新品使用1時間	全ボルト、ナットのゆるみ	増し締め	
使用毎 (始業就業点検)	① 機械の清掃 ② 部品脱落、破損部 ③ 各部のボルト、ナットの緩み ④ 各部の油脂類	補充、交換 増し締め 「2-3 給油箇所一覧表」に基づき給油	
シーズン終了後	① 各部の破損、摩耗 ② 各部の清掃 ③ 各部の給油 ④ チェーン、回動支点等の摩耗 ⑤ 塗装損傷部	部品交換および早めの部品交換 「2-3 給油箇所一覧表」に基づき給油 早めの部品交換 塗装又は油塗布	

6 不調時の対応

エンジンを止めてから処置してください。
トラブルが発生したら「6-1 不調処置一覧表」に基づき処置してください。

▲ 注意

- PTOおよびエンジンをとめずに作業すると、第三者の不注意により、不意に作業機が駆動され、思わぬ事故を起こす事があります。
PTOを切り、エンジンをとめ、回転部や可動部がとまっている事を確かめて行ってください。
- 不調処置のために外したカバー類を取り付けずに作業すると、回転部や可動部に巻き込まれ、ケガをする事があります。
元通りに取り付けてください。

1 不調処置一覧表

症 状	原 因	処 置
エレベータバーが回 転しない	ギヤ、シャフトが破損	部品交換する
	ローラチェーンが外れている	「1-3-3-5 エレベータ駆動部の組立」に基づき掛け直す
	ローラチェーンのテンションがゆるい	「1-3-3-5 エレベータ駆動部の組立」に基づき掛け直す

※ 上記以外は、マニュアルボディの不調処置一覧表に基づき処置してください。

原因や処置の仕方がわからない場合は、下記事項とともに購入先にご相談ください。

1. 製品名
2. 部品供給型式(型式)
3. 製造番号
4. 故障内容(できるだけ詳しく)


7 部 品 表

部品のご注文について


1. 部品ご注文の際は、下記項目をご連絡ください。

- ① 製品名
- ② 部品供給型式 (型式)
- ③ 部品名称 (部品表を参照してください)
- ④ 部品番号 (")
- ⑤ 個 数 (")

※部品供給型式は取説・部品表表紙および本体に貼付のネームプレートに表示しています。

2. 部品名称欄に「付」と表示している部品は、該当見出番号の部品が付属されています。

(例)

見出番号	部品番号	部分名称	個数
1	92602	シャフト  2付	2
2	ONAS6G	グリースニップル; A-M6×1F	6

このシャフトには、見出番号2のグリースニップルが取り付けられている事を示します。


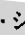
3. 使用型式により部品番号や個数が異なる場合は、部品名称欄に注記していますのでご注意ください。


4. ボルト・コネジ・ナット類の部品番号末尾に記載されている英文字は以下のことを表しております。


(例) BZ0815A (G)

(メッキ仕上げ)

A ; ナット・スプリングワッシャ付
D ; ナット2個付
N ; ナット付
P ; ワッシャ付
W ; スプリングワッシャ付

5. 個数欄の・は、以下のことを表しております。

…シムなど、組み込まれている個数が製品個々により異なる部品。

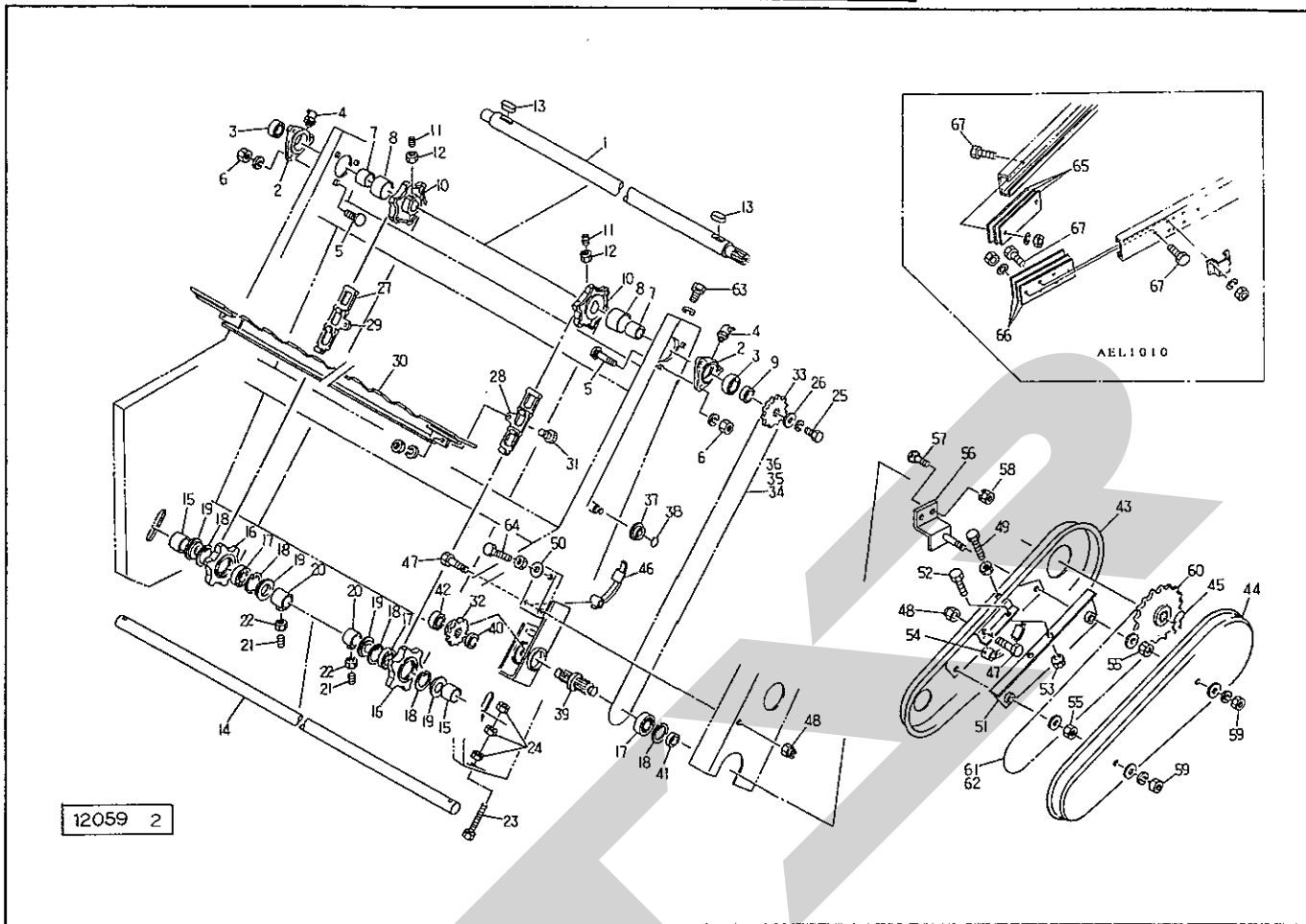
…アッセイ品に含まれる部品で、単品では供給しない部品。

補修部品の供給年限について

この製品の補修用部品の供給年限 (期間) は、製造打ち切り後9年です。ただし、供給年限内であっても、特殊部品については納期などをご相談させていただく場合もあります。

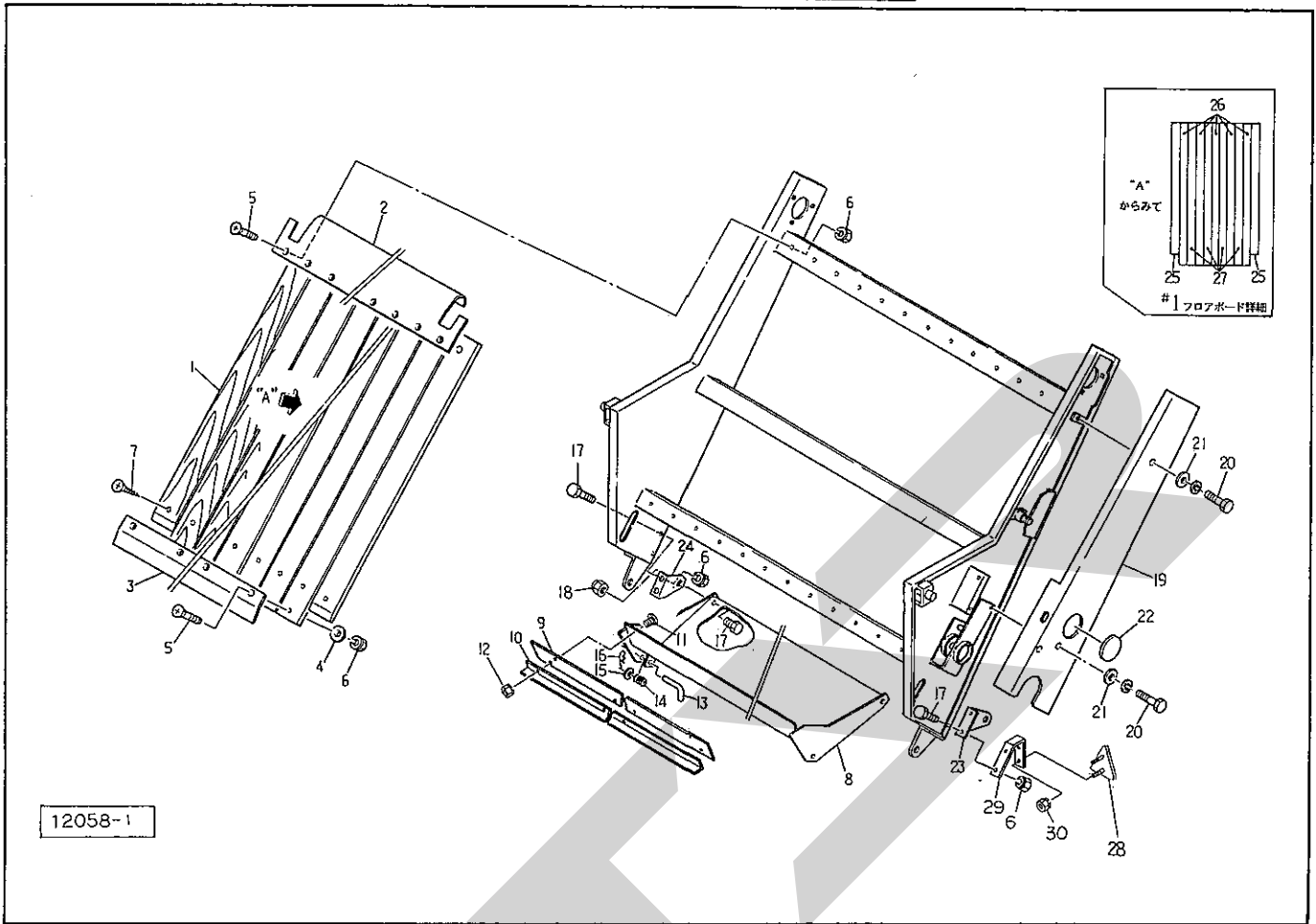
補修部品の供給は原則的には上記の供給年限で終了しますが、供給年限経過後であっても、部品供給のご要請があった場合は納期および価格についてご相談させていただきます。

AEL1010・1510・1810 エレベータアタッチメント コンベヤクドウ



見番 番号	部品番号	部品名称	個数	見番 番号	部品番号	部品名称	個数
1	93076	シャフト; 18 U	1	26	61737	ワッシャ; $\phi 11 \times \phi 45 \times 3.2 t$	1
2	85584	メタル $\text{㊦} 4$ 付	2	27	84839	デタッチャブルチェーン; 5000	78
3	JCS 206 LLU	ユニットベアリング; CS 206	2	28	84840	デタッチャブルチェーン; 5000-L	7
4	ONBS6	グリースニップル; B-M6 \times 1 F	2	29	84841	デタッチャブルチェーン; 5000-R	7
5	43067	カクネボルト; M10 \times 30	6	30	93078	ラグ; 18	7
6	NZ10WG	ナット; M10(8)	6	31	BZ1025 AG	ボルト; M10 \times 25(8.8)	14
7	85585	スペーサ; $\phi 35.7 \times 44$	2	32	85593	スプロケット; 18 T	1
8	85586	カバー; $\phi 60.5 \times 45$	2	33	85594	スプロケット; 21 T	1
9	59989	カラー; $\phi 30.5 \times 10$	1	34	LD50155	ローラチェーン; 50 \times 155 $\text{㊦} 35, 36$ 付	1
10	85587	スプロケット $\text{㊦} 11, 12$ 付	2	35	AA 50	ソギテ; 50	1
11	MC0820	ロックカアナトメネジ; M8 \times 20	4	36	AD 50	1ピッチオフセット; 50	1
12	NZ08G	ナット; M8(8)	4	37	81267	テンションローラ	1
13	KFC10080450	キー; 10 \times 8 \times 45(両丸)	2	38	DC 17	スナップリング; S 17	1
14	93077	シャフト; 18	1	39	85595	カウンタシャフト	1
15	85589	スペーサ; $\phi 35.7 \times 36$	2	40	85596	カラー; $\phi 35.7 \times 13$	1
16	85590	スプロケット	2	41	85597	カラー; $\phi 35.7 \times 7$	1
17	J6007 LLU	ベアリング; 6007 LLU	3	42	J6206 LLU	ベアリング; 6206 LLU	1
18	DHC 62	スナップリング; H 62	5	43	92819	カバー	1
19	62332	カラー	4	44	84944	カバー	1
20	85591	ストッパー $\text{㊦} 21, 22$ 付	2	45	56984	クリップ	1
21	MC1020	ロックカアナトメネジ; M10 \times 20	2	46	60596	テンショナ	1
22	NZ10G	ナット; M10(8)	2	47	BZ1060G	ボルト; M10 \times 60(8.8)	2
23	BZA14200G	ボルト; M14 \times 200(8.8)全ネジ	2	48	NN10G	ナイロンナット; M10	2
24	NZ14G	ナット; M14(8)	6	49	BZA12100NG	ボルト; M12 \times 100(8.8)全ネジ	1
25	BZ1020WG	ボルト; M10 \times 20(8.8)	1	50	42783	ワッシャ; 12	1

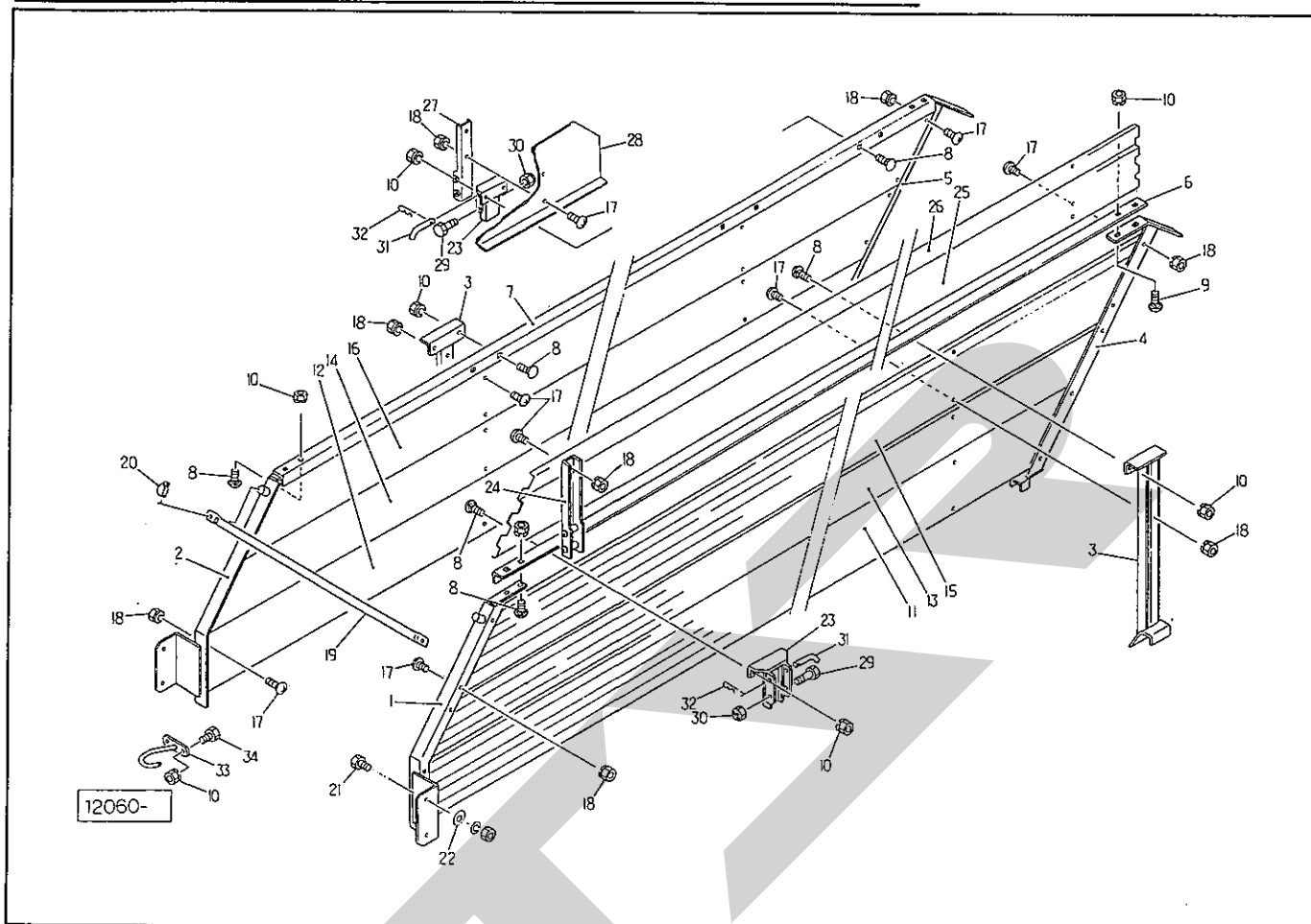
AEL1010・1510・1810 エレベータアタッチメント フレーム



見番 番号	部品番号	部品名称	個数	見番 番号	部品番号	部品名称	個数
1	93068	フロアボード; 18	1	26	93068-2	フロアボード; B	5
2	93069	カバー; 18 U	1	27	93068-3	フロアボード; C	4
3	93070	カバー; 18	1	28	00930	ハンシャキ; R-150 TR	Ⓢ30付 2
4	43686	タイン座金 (A)	5	29	111011	ブラケット	2
5	BM1040G	サラボルト; M10×40	16	30	NP05G	スプリングナット; M5	4
6	NP10G	スプリングナット; M10	20				
7	TX0635G	タッピンネジ・サラ; M6×35	11				
8	93071	サイレーゾパン	1				
9	92818	アングル	1				
10	92712	ゴムプレート	1				
11	CP0820G	ナベコネジ; M8×20	5				
12	NP08G	スプリングナット; M8	5				
13	66727	ピン	2				
14	67032	スプリング	2				
15	WRA12G	ワッシャ; M12	2				
16	00085	ベータピン; 8×1.6	2				
17	BZ1030G	ボルト; M10×30 (8.8)	6				
18	NN10G	ナイロンナット; M10	2				
19	93072	カバー; 18	1				
20	BZ1230WG	ボルト; M12×30 (8.8)	2				
21	42783	ワッシャ; 12	2				
22	41867	デスクキャップ	1				
23	93073	ブラケット; L	1				
24	93074	ブラケット; R	1				
25	93068-2	フロアボード; A	2				

AEL1010・1510・1810 エレベータアタッチメント

アオリ・ホジョアオリ



見番	部品番号	部品名称	個数	見番	部品番号	部品名称	個数
1	93115	フロントサポート; L	1	13	93150	アオリ; L-2 AEL 1010	1
2	93117	フロントサポート; R	1		93139	アオリ; L-2 1510	1
3	93118	サポート AEL 1010, 1510	2		93127	アオリ; L-2 1810	1
	93118	サポート AEL 1810	4	14	93151	アオリ; R-2 1010	1
4	93119	リヤサポート; L	1		93140	アオリ; R-2 1510	1
5	93122	リヤサポート; R	1		93128	アオリ; R-2 1810	1
6	93146	アングル; L 1010	1	15	93152	アオリ; L-3 1010	1
	93135	アングル; L 1510	1		93141	アオリ; L-3 1510	1
	93123	アングル; L 1810	1		93129	アオリ; L-3 1810	1
7	93147	アングル; R 1010	1	16	93153	アオリ; R-3 1010	1
	93136	アングル; R 1510	1		93142	アオリ; R-3 1510	1
	93124	アングル; R 1810	1		93130	アオリ; R-3 1810	1
8	00451	カクネボルト; M 10 × 25 1010	14	17	CP0820G	ナベコネジ; M 8 × 20 1010	36
	00451	カクネボルト; M 10 × 25 1510	16		CP0820G	ナベコネジ; M 8 × 20 1510	41
	00451	カクネボルト; M 10 × 25 1810	20		CP0820G	ナベコネジ; M 8 × 20 1810	51
9	43067	カクネボルト; M 10 × 30 4	4	18	NP08G	スプリングナット; M 8 1010	36
10	NP 10G	スプリングナット; M 10 1010	20		NP08G	スプリングナット; M 8 1510	41
	NP 10G	スプリングナット; M 10 1510	22		NP08G	スプリングナット; M 8 1810	51
	NP 10G	スプリングナット; M 10 1810	26	19	93131	パイプ 1	1
11	93148	アオリ; L-1 1010	1	20	PR09G	リンチピン; 9 2	2
	93137	アオリ; L-1 1510	1	21	BZ 1025AG	ボルト; M 10 × 25 (8.8) 4	4
	93125	アオリ; L-1 1810	1	22	44098	ワッシャ; 10 4	4
12	93149	アオリ; R-1 1010	1	23	85933	サポート AEL 1010	3
	93138	アオリ; R-1 1510	1		85933	サポート AEL 1510, 1810	4
	93126	アオリ; R-1 1810	1	24	93145	サポート AEL 1010	2

STARR

SFAA

START

調整

S-961115G

本社	066	千歳市上長都1061番地2 TEL 0123-26-1123 FAX 0123-26-2412
千歳営業所	066	千歳市上長都1061番地2 TEL 0123-22-5131 FAX 0123-26-2035
旭川営業所	070	旭川市神楽4条9丁目3番31号 TEL 0166-61-6131 FAX 0166-62-8985
豊富出張所	098-41	天塩郡豊富町字上サロベツ1191番地 TEL 0162-82-1932 FAX 0162-82-1696
帯広営業所	080-24	帯広市西22条北1丁目12番地 TEL 0155-37-3080 FAX 0155-37-5187
北見出張所	090	北見市小泉302 TEL 0157-24-3880 FAX 0157-61-1344
中標津営業所	086-11	標津郡中標津町北町2丁目16番2 TEL 01537-2-2624 FAX 01537-3-2540
花巻営業所	025-03	岩手県花巻市二枚橋第三地割333-1 TEL 0198-26-5741 FAX 0198-26-5746
仙台営業所	985	宮城県多賀城市町前2丁目4番27号 TEL 022-367-4573 FAX 022-367-4846
小山営業所	307-02	栃木県小山市梁2512-1 TEL 0285-49-1500 FAX 0285-49-1560
名古屋営業所	480-01	愛知県丹羽郡扶桑町大字高雄字南屋敷191 TEL 0587-93-6888 FAX 0587-93-5416
岡山営業所	700	岡山県岡山市下中野704-103 TEL 086-243-1147 FAX 086-243-1269
熊本営業所	862	熊本県熊本市長嶺町2255-429 TEL 096-381-7222 FAX 096-384-3525
都城営業所	885	宮崎県都城市都北町3537-1 TEL 0986-38-1045 FAX 0986-38-4644