

STAR

エレベータアタッチメント

部 品 表

製品コード	K30408
型 式	AEL1510
製品コード	K30409
型 式	AEL1810

部品供給型式 AEH1810-04

- ・ 部品ご注文の際は、必ず部品供給型式をご連絡下さい。
- ・ 補用部品の一部には、まとめ・セット販売のみの部品があります。

スター農機株式会社

部 品 表

部品のご注文について

1. 部品ご注文の際は、下記項目をご連絡ください。

- ① 製品名
- ② 部品供給型式（型式）
- ③ 部品名称
- ④ 部品番号
- ⑤ 個 数

※部品供給型式は部品表表紙および本体に貼付のネームプレートに表示しています。

2. 個数欄の☐・☑は、以下のことを表しております。

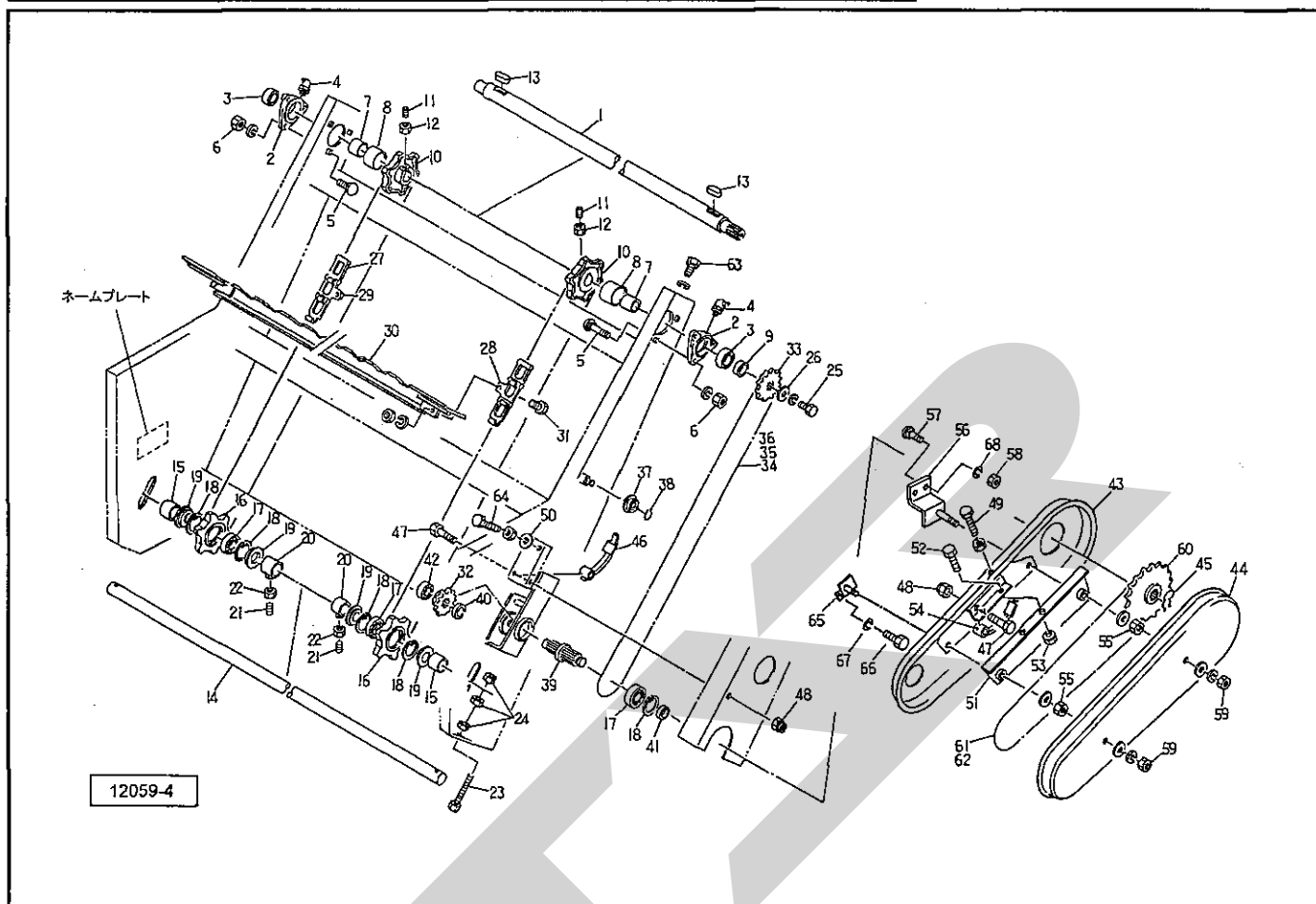
- ☐…シムなど、組み込まれている個数が製品個々により異なる部品。
- ☑…アッセイ品に含まれる部品で、単品では供給しない部品。

補修部品の供給年限について

この製品の補修用部品の供給年限（期間）は、製造打ち切り後9年です。ただし、供給年限内であっても、特殊部品については納期などをご相談させていただく場合もあります。

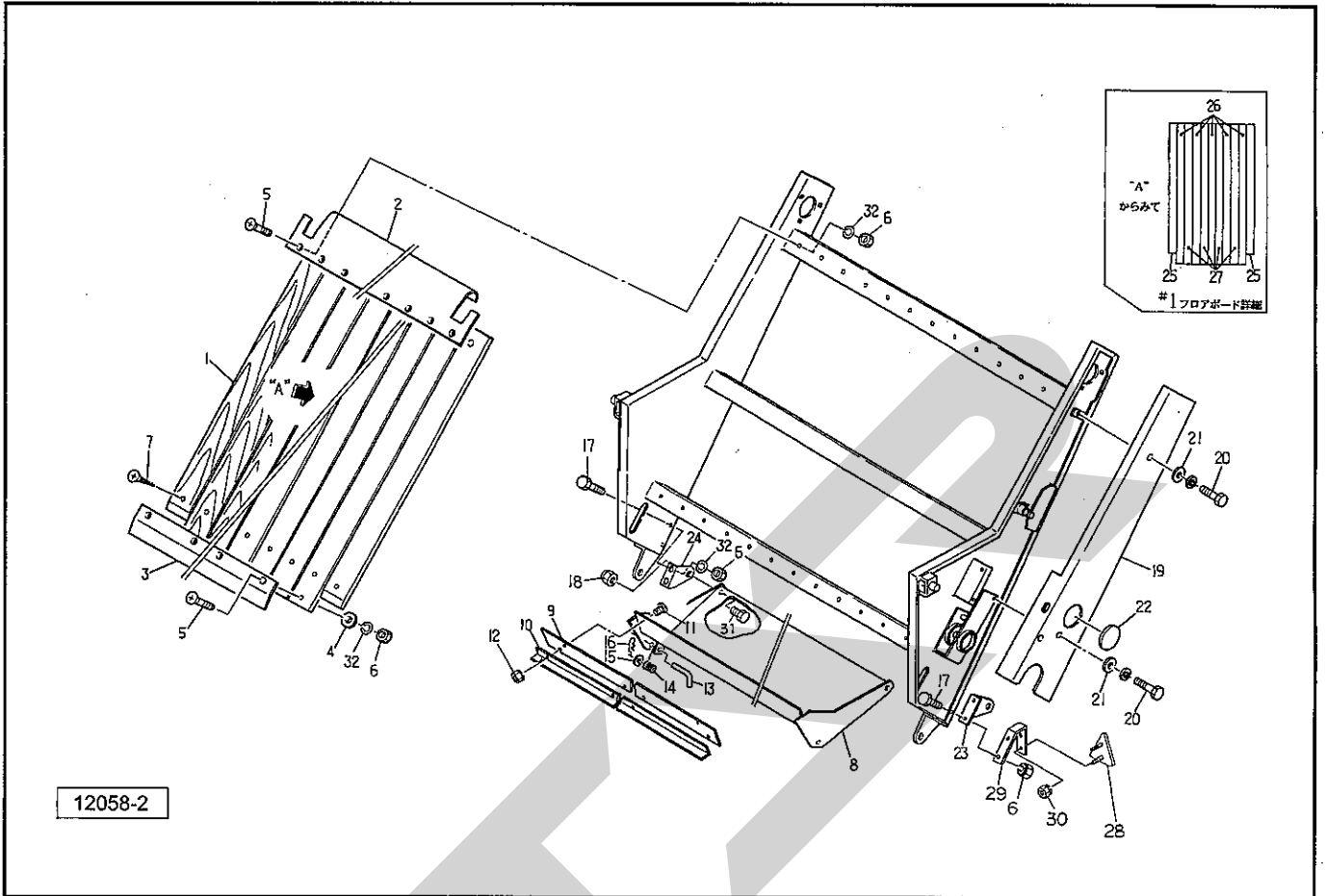
補修部品の供給は原則的には上記の供給年限で終了しますが、供給年限経過後であっても、部品供給のご要請があった場合は納期および価格についてご相談させていただきます。

AEL 1510・1810 エレベータアタッチメント コンベヤドウ



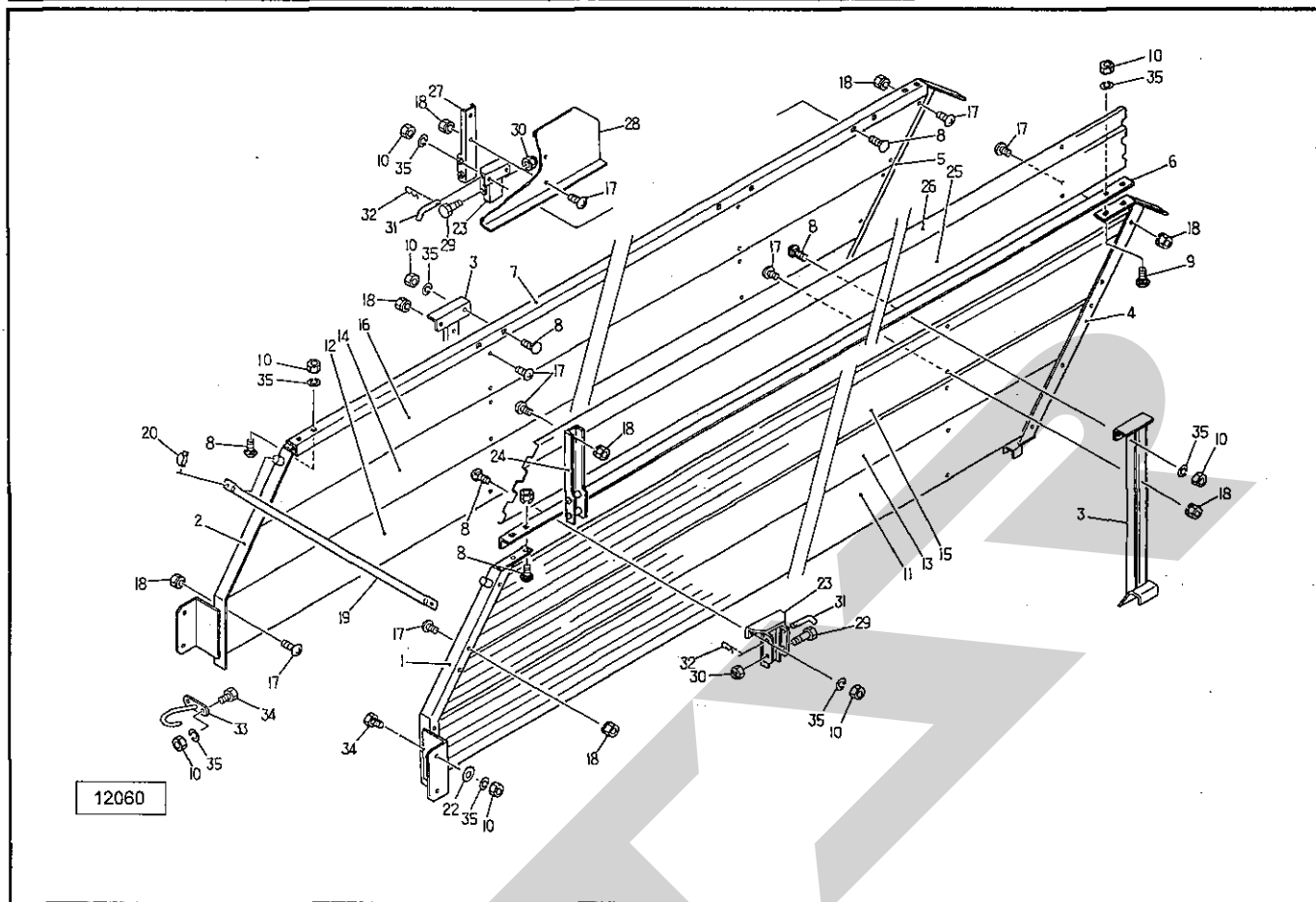
番号	部品番号	部品名称	個数	番号	部品番号	部品名称	個数
1	93076	シャフト; 18U	1	26	61737	ワッシャ; φ11×φ45×3.2 t	1
2	85584	メタル ◎4付	2	27	84839	デタッチャブルチェーン; 5000	78
3	JCS206LLU	ユニットベアリング; CS206	2	28	84840	デタッチャブルチェーン; 5000-L	7
4	ONBS6	グリースニップル; B-M6×1F	2	29	84841	デタッチャブルチェーン; 5000-R	7
5	43067	カクネボルト; M10×30	6	30	93078	ラグ; 18	7
6	NZ10WG	ナット; M10(8)	6	31	BZ1025AG	ボルト; M10×25(8.8)	14
7	85585	スペーサ; φ35.7×44	2	32	85593	スプロケット; 18T	1
8	85586	カバー; φ60.5×45	2	33	85594	スプロケット; 21T	1
9	59989	カラー; φ30.5×10	1	34	LD50155	ローラーチェーン; 50×155 ◎35、36付	1
10	85587	スプロケット ◎11、12付	2	35	AA50	ツギテ; 50	1
11	MC0820	ロックアナトメネジ; M8×20	4	36	AD50	1ピッチオフセット; 50	1
12	NZ08G	ナット; M8(8)	4	37	81267	テンションローラ	1
13	KFC10080450	キー; 10×8×45(両丸)	2	38	DC17	スナッピング; S17	1
14	93077	シャフト; 18	1	39	85595	カウンタシャフト	1
15	85589	スペーサ; φ35.7×36	2	40	85596	カラー; φ35.7×13	1
16	85590	スプロケット	2	41	85597	カラー; φ35.7×7	1
17	J6007LLU	ベアリング; 6007LLU	3	42	J6206LLU	ベアリング; 6206LLU	1
18	DHC62	スナッピング; H62	5	43	92819	カバー	1
19	62332	カラー	4	44	84944	カバー	1
20	85591	ストッパー ◎21、22付	2	45	56984	クリップ	1
21	MC1020	ロックアナトメネジ; M10×20	2	46	60596	テンショナ	1
22	NZ10G	ナット; M10(8)	2	47	BZ1060G	ボルト; M10×60(8.8)	2
23	BZA14200G	ボルト; M14×200(8.8) 全ネジ	2	48	NN10G	ナイロンナット; M10	2
24	NZ14G	ナット; M14(8)	6	49	BZA12100NG	ボルト; M12×100(8.8) 全ネジ	1
25	BZ1020WG	ボルト; M10×20(8.8)	1	50	42783	ワッシャ; 12	1

AEL 1510・1810 エレベータアタッチメント フレーム



畧号	部品番号	部品名称	個数	畧号	部品番号	部品名称	個数
1	93068	フロアボード; 18	1	26	93068-2	フロアボード; B	5
2	93069	カバー; 18U	1	27	93068-3	フロアボード; C	4
3	93070	カバー; 18	1	28	00930	ハンジャキ; R-150TR	◎30付 2
4	43686	タイン座金(A)	5	29	111011	ブラケット	2
5	BM1040G	サラボルト; M10×40	16	30	NP05G	スプリングナット; M5	4
6	NSZ10	コガタナット 8 2シュ M10	20	31	BSZ10025	コガタボルト 7 M10×25	2
7	TX0635G	タッピンネジ・サラ; M6×35	11	32	WSA10	バネザガネ 3ゴウ M10	20
8	93071	サイレージパン	1				
9	92818	アングル	1				
10	92712	ゴムプレート	1				
11	CP0820G	ナベコネジ; M8×20	5				
12	NP08G	スプリングナット; M8	5				
13	66727	ピン	2				
14	67032	スプリング	2				
15	WRA12G	ワッシャ; M12	2				
16	00085	ベータピン; 8×1.6	2				
17	BZ1030G	ボルト; M10×30(8.8)	4				
18	NN10G	ナイロンナット; M10	2				
19	93072	カバー; 18	1				
20	BZ1230WG	ボルト; M12×30(8.8)	2				
21	42783	ワッシャ; 12	2				
22	41867	デスクキャップ	1				
23	93073	ブラケット; L	1				
24	93074	ブラケット; R	1				
25	93068-1	フロアボード; A	2				

AEL 1510・1810 エレベータアタッチメント アオリ・ホジョアオリ



番号	部品番号	部品名称	個数	番号	部品番号	部品名称	個数
1	93115	フロントサポート;L	1	16	93142	アオリ;R-3	1510 1
2	93117	フロントサポート;R	1		93130	アオリ;R-3	1810 1
3	93118	サポート	AEL1510 2	17	CP0820G	ナベコネジ;M8×20	1510 41
	93118	サポート	AEL1810 4		CP0820G	ナベコネジ;M8×20	1810 51
4	93119	リヤサポート;L	1	18	NP08G	スプリングナット;M8	1510 41
5	93122	リヤサポート;R	1		NP08G	スプリングナット;M8	1810 51
6	93135	アングル;L	1510 1	19	93131	パイプ	1
	93123	アングル;L	1810 1	20	PR09G	リンチピン;9	2
7	93136	アングル;R	1510 1	22	44098	ワッシャ;10	4
	93124	アングル;R	1810 1	23	85933	サポート	4
8	00451	カクネボルト;M10×25	1510 16	24	85952	サポート;UL	3
	00451	カクネボルト;M10×25	1810 20	25	93143	アオリ;L-4	1510 1
9	43067	カクネボルト;M10×30	4		93132	アオリ;L-4	1810 1
10	NSZ10	コガタナット 8 2シュ M10	1510 26	26	93144	アオリ;L-5	1510 1
	NSZ10	コガタナット 8 2シュ M10	1810 30		93133	アオリ;L-5	1810 1
11	93137	アオリ;L-1	1510 1	27	85955	サポート;UR	1
	93125	アオリ;L-1	1810 1	28	93155	サブアオリ	1
12	93138	アオリ;R-1	1510 1	29	BZ1280G	ボルト;M12×80(8.8)	4
	93126	アオリ;R-1	1810 1	30	NN12G	ナイロンナット;M12	4
13	93139	アオリ;L-2	1510 1	31	67725	ピン	4
	93127	アオリ;L-2	1810 1	32	00086	ベータピン;12×2	4
14	93140	アオリ;R-2	1510 1	33	93324	ジョイントサポート	1
	93128	アオリ;R-2	1810 1	34	BZ1025G	ボルト;M10×25(8.8)	6
15	93141	アオリ;L-3	1510 1	35	WSA10	パネザガネ 3ゴウ M10	1510 26
	93129	アオリ;L-3	1810 1		WSA10	パネザガネ 3ゴウ M10	1810 30

SFAA

調 整

S-040122L

本 社	066-8555	千 歳 市 上 長 都 1 0 6 1 番 地 2	TEL0123-26-1123 FAX0123-26-2412
千 歳 営 業 所	066-8555	千 歳 市 上 長 都 1 0 6 1 番 地 2	TEL0123-22-5131 FAX0123-26-2035
旭 川 営 業 所	070-8004	旭 川 市 神 楽 4 条 9 丁 目 3 番 3 5 号	TEL0166-61-6131 FAX0166-62-8985
豊 富 営 業 所	098-4100	天 塩 郡 豊 富 町 字 上 サ ロ ベ ッ 1 1 9 1 番 地	TEL0162-82-1932 FAX0162-82-1696
帯 広 営 業 所	080-2462	帯 広 市 西 2 2 条 北 1 丁 目 1 2 番 地	TEL0155-37-3080 FAX0155-37-5187
中 標 津 営 業 所	086-1152	標 津 郡 中 標 津 町 北 町 2 丁 目 1 6 番 2	TEL01537-2-2624 FAX01537-3-2540
花 巻 営 業 所	025-0312	岩 手 県 花 巻 市 二 枚 橋 第 三 地 割 3 3 3 - 1	TEL0198-26-5741 FAX0198-26-5746
盛 岡 事 務 所	020-0173	岩 手 県 岩 手 郡 滝 沢 村 滝 沢 字 根 堀 坂 5 5 2 - 3	TEL019-694-1661 FAX019-694-1662
仙 台 営 業 所	985-0845	宮 城 県 多 賀 城 市 町 前 2 丁 目 4 番 2 7 号	TEL022-367-4573 FAX022-367-4846
小 山 営 業 所	323-0158	栃 木 県 小 山 市 梁 2 5 1 2 - 1	TEL0285-49-1500 FAX0285-49-1560
名 古 屋 営 業 所	480-0102	愛 知 県 丹 羽 郡 扶 桑 町 大 字 高 雄 字 南 屋 敷 1 9 1	TEL0587-93-6888 FAX0587-93-5416
岡 山 営 業 所	700-0973	岡 山 県 岡 山 市 下 中 野 7 0 4 - 1 0 3	TEL086-243-1147 FAX086-243-1269
熊 本 営 業 所	862-0939	熊 本 県 熊 本 市 長 嶺 南 1 丁 目 2 番 1 号	TEL096-381-7222 FAX096-384-3525
都 城 営 業 所	885-0004	宮 崎 県 都 城 市 都 北 町 3 5 3 7 - 1	TEL0986-38-1045 FAX0986-38-4644