

STAR

エレベータアタッチメント

部 品 表

製品コード K32589

型 式 AEL1820

部品供給型式 AEH1820-01

- ・ 部品ご注文の際は、必ず部品供給型式をご連絡下さい。
- ・ 補用部品の一部には、まとめ・セット販売のみの部品があります。

株式会社IHIスター

部 品 表

部品のご注文について

1. 部品のご注文の際は、下記項目をご連絡ください。

- ① 製品名
- ② 部品供給型式 (型式)
- ③ 部品名称
- ④ 部品番号
- ⑤ 個数

※部品供給型式は部品表表紙および本体に貼付のネームプレートに表示しています。

2. 個数欄の☐・☑は、以下のことを表しております。

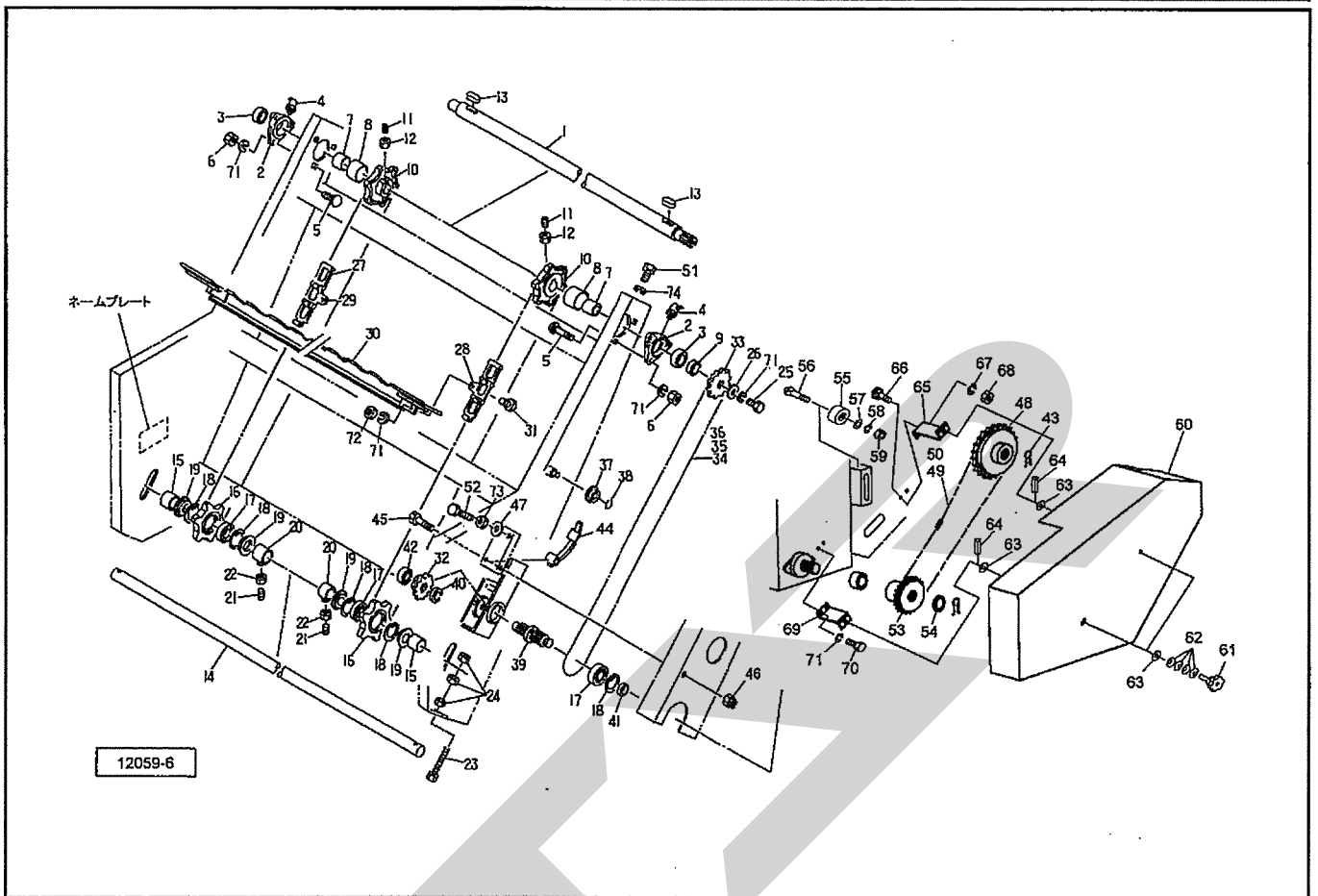
- ☐…シムなど、組み込まれている個数が製品個々により異なる部品。
- ☑…アッセイ品に含まれる部品で、単品では供給しない部品。

補修部品の供給年限について

この製品の補修用部品の供給年限 (期間) は、製造打ち切り後9年です。ただし、供給年限内であっても、特殊部品については納期などをご相談させていただく場合もあります。

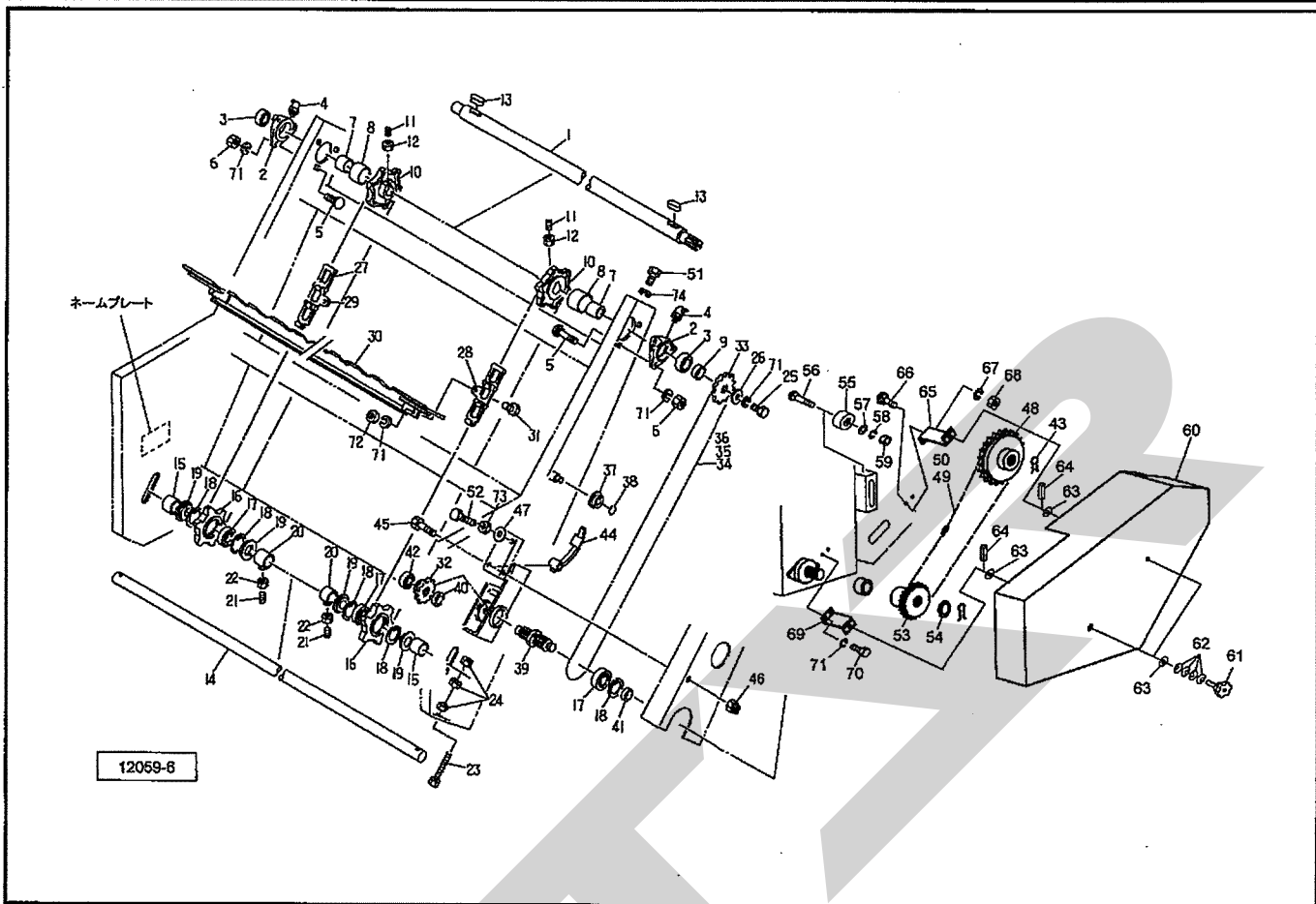
補修部品の供給は原則的には上記の供給年限で終了しますが、供給年限経過後であっても、部品供給のご要請があった場合は納期および価格についてご相談させていただきます。

AEL1820 エレベータアタッチメント コンベヤクドウ



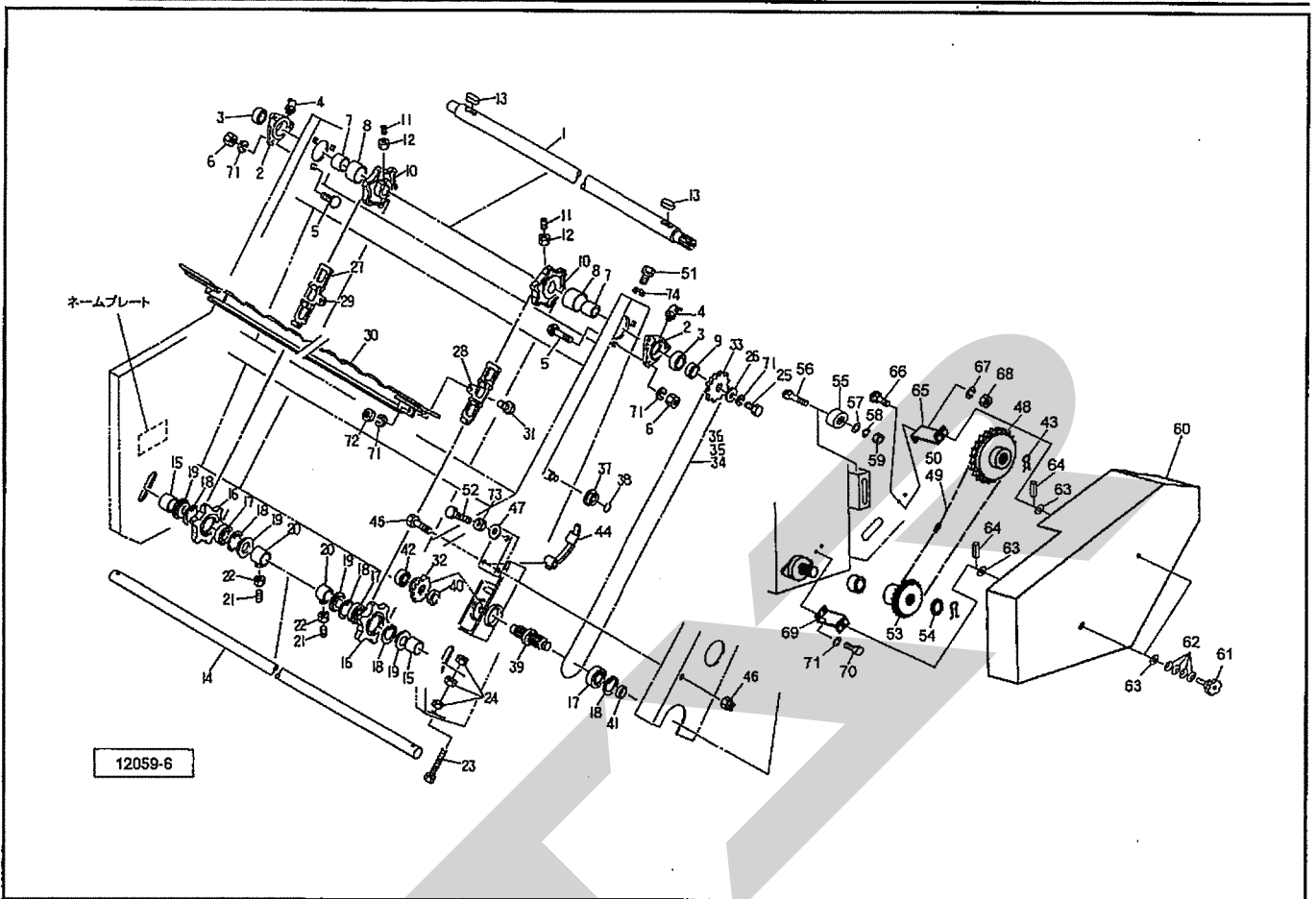
見出番号	部品番号	部品名称	個数	備考
1	0930760002	シャフト; 18U	1	
2	0855840003	メタル	2	見4付
3	JCS206LLU	ユニットベアリング; CS206	2	
4	ONB6	グリースニップル B M6	2	
5	043067900M	カクネボルト M10×30	6	
6	NSZ10	コガタナット 8 2シュ M10	6	
7	0855850003	スペーサ; 35.7×44	2	
8	0855860003	カバー; 60.5×45	2	
9	059989100M	カラー; 30.5×10	1	
10	0855871004	スプロケット	2	見11、12付
11	TRK08020	6トメネジ 10.9 クボミ M8×20	4	
12	NSZ08	コガタナット 8 2シュ M8	4	
13	KFC10080450	ハイコウキー リョウマル 10×8×45	2	
14	0930770002	シャフト; 18	1	
15	0855890003	スペーサ; 35.7×36	2	
16	0855901004	スプロケット; 6T	2	
17	J6007LLU	ボールベアリング 6007LLU	3	
18	DHC062	Cガタトメワ アナ 62	5	
19	062332100M	カラー	4	
20	0855910003	ストッパCP	2	見21、22付
21	TRK10020	6トメネジ 10.9 クボミ M10×20	2	
22	NSZ10	コガタナット 8 2シュ M10	2	
23	BXI14200	ボルト 10.9 ゼン M14×200	2	
24	NZ14	ナット 8 2シュ M14	6	
25	BSZ10020	コガタボルト 7 M10×20	1	

AEL1820 エレベータアタッチメント コンバヤクドウ



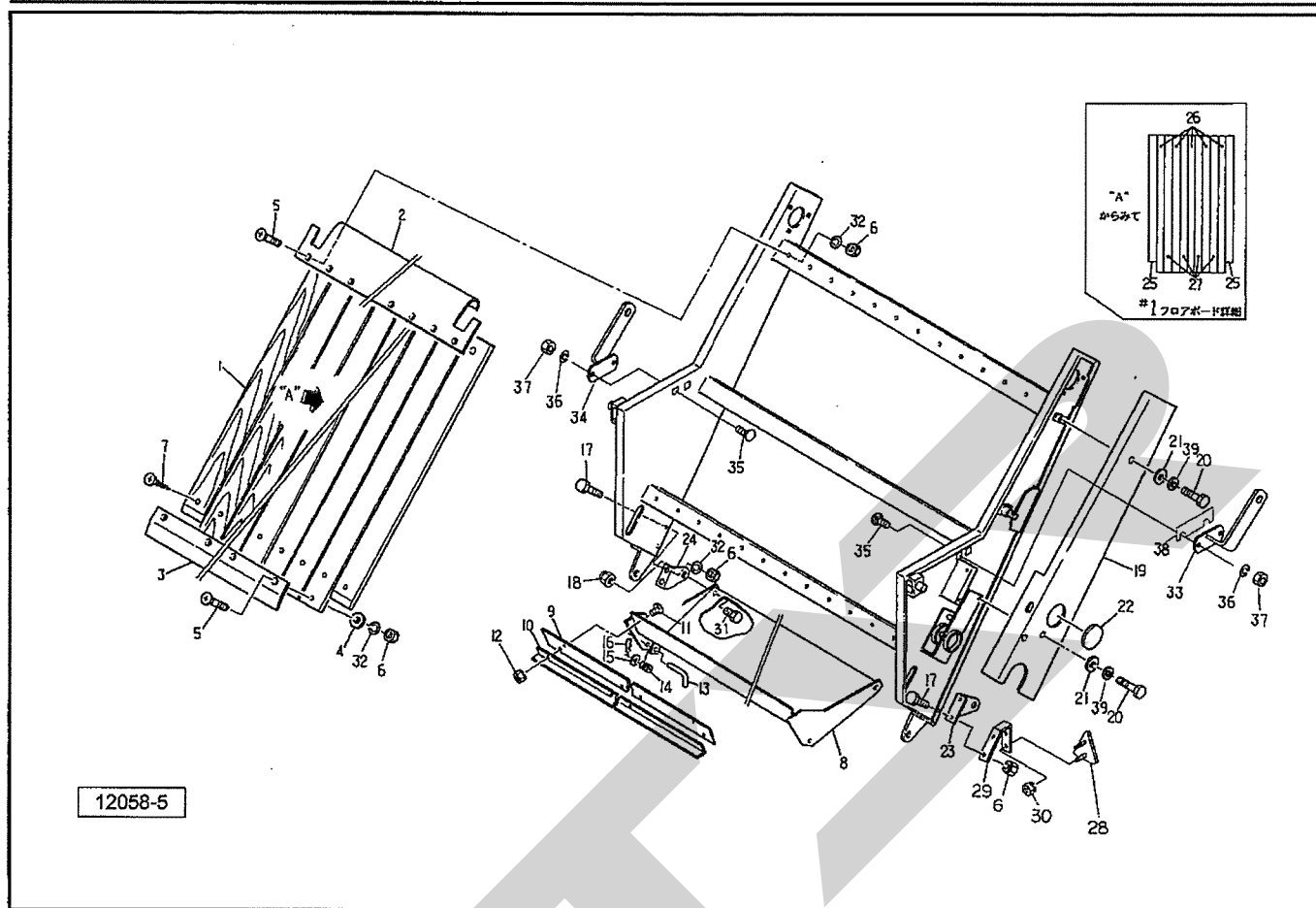
見出番号	部品番号	部品名称	個数	備考
26	061737000M	ワッシャ; 11×3.2	1	
27	084839100M	デタッチャブルチェーン; 5000	78	
28	084840000M	デタッチャブルチェーン; 5000-L	7	
29	084841000M	デタッチャブルチェーン; 5000-R	7	
30	0930780004	ラグCP; 18	7	
31	BSZ10025	コガタボルト 7 M10×25	14	
32	0855930003	スプロケット; 18T	1	
33	0855940003	スプロケット; 21T	1	
34	LA50155	ローラーチェーン 50×155L	1	見35、36付
35	AA050	ツギテ 50	1	
36	AD050	オフセットリンク 50	1	
37	081267000M	テンションローラCP	1	
38	DC017	Cガタトメワ ジク 17	1	
39	0855950002	カウンタシャフト	1	
40	0855960003	カラー; 35.7×13	1	
41	0855970003	カラー; 35.7×7	1	
42	J6206LLU	ボールベアリング 6206LLU	1	
43	056984000M	クリップ	1	
44	0605964006	テンショナ	1	
45	BSZ10060	コガタボルト 7 M10×60	1	
46	NNF10	フランジナイロンナット M10	1	
47	042783600M	ワッシャ; 12	1	
48	0930800003	スプロケット; 60×27T	1	
49	LA60084	ローラチェーン 60×84L	1	
50	AA060	ツギテ 60	1	

AEL1820 エレベータアタッチメント コンベヤクドウ



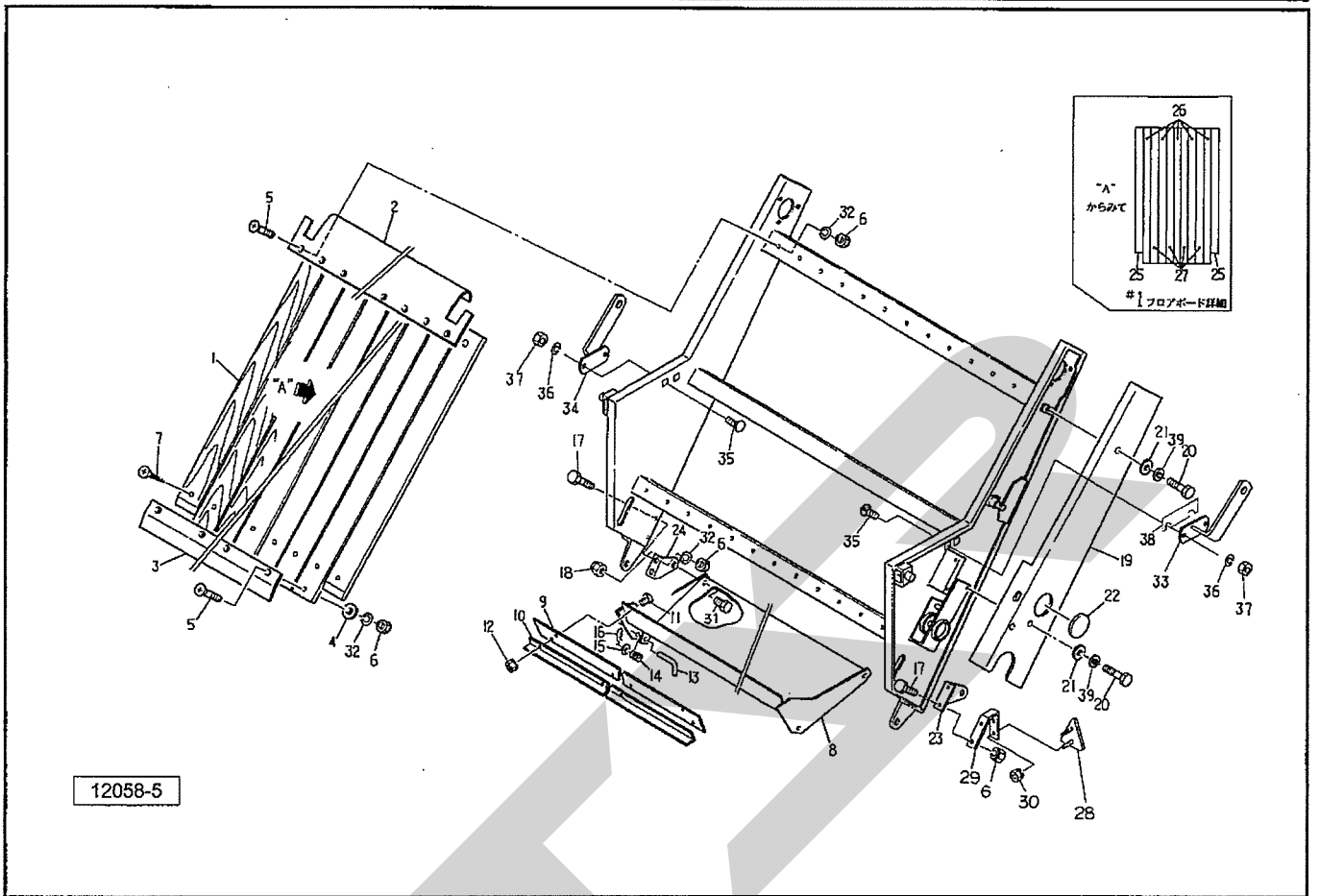
見出番号	部品番号	部品名称	個数	備考
51	BZ12025	ボルト 8.8 M12×25	2	
52	BX112090	ボルト 10.9 ゼン M12×90	1	
53	0741941003	スプロケット	1	
54	099535000M	カラー ; 30.5×8	1	
55	1251020000	ローラ	1	
56	BR12060	カクネマルB 4.6 AI M12×60	1	
57	042783600M	ワッシャ ; 12	1	
58	WSA12	バネザガネ 3ゴウ M12	1	
59	NZ12	ナット 8 2シュ M12	1	
60	1388360003	カバー-CP	1	
61	0796583000	ニギリ ; 50	2	
62	079659100M	サラバネ	8	
63	WRA08	ヒラザガネ M8	4	
64	PS040016	スプリングピン 4×16	2	
65	138840000M	ブラケットCP ; A	1	
66	000450000M	カクネボルト 8.8 M10×20	2	
67	WSA10	バネザガネ 3ゴウ M10	2	
68	NSZ10	コガタナット 8 2シュ M10	2	
69	138842000M	ブラケットCP ; B	1	
70	BSZ10020	コガタボルト 7 M10×20	2	
71	WSA10	バネザガネ 3ゴウ M10	23	
72	NSZ10	コガタナット 8 2シュ M10	14	
73	NZ12	ナット 8 2シュ M12	1	
74	WSA12	バネザガネ 3ゴウ M12	2	

AEL1820 エレベータアタッチメント フレーム



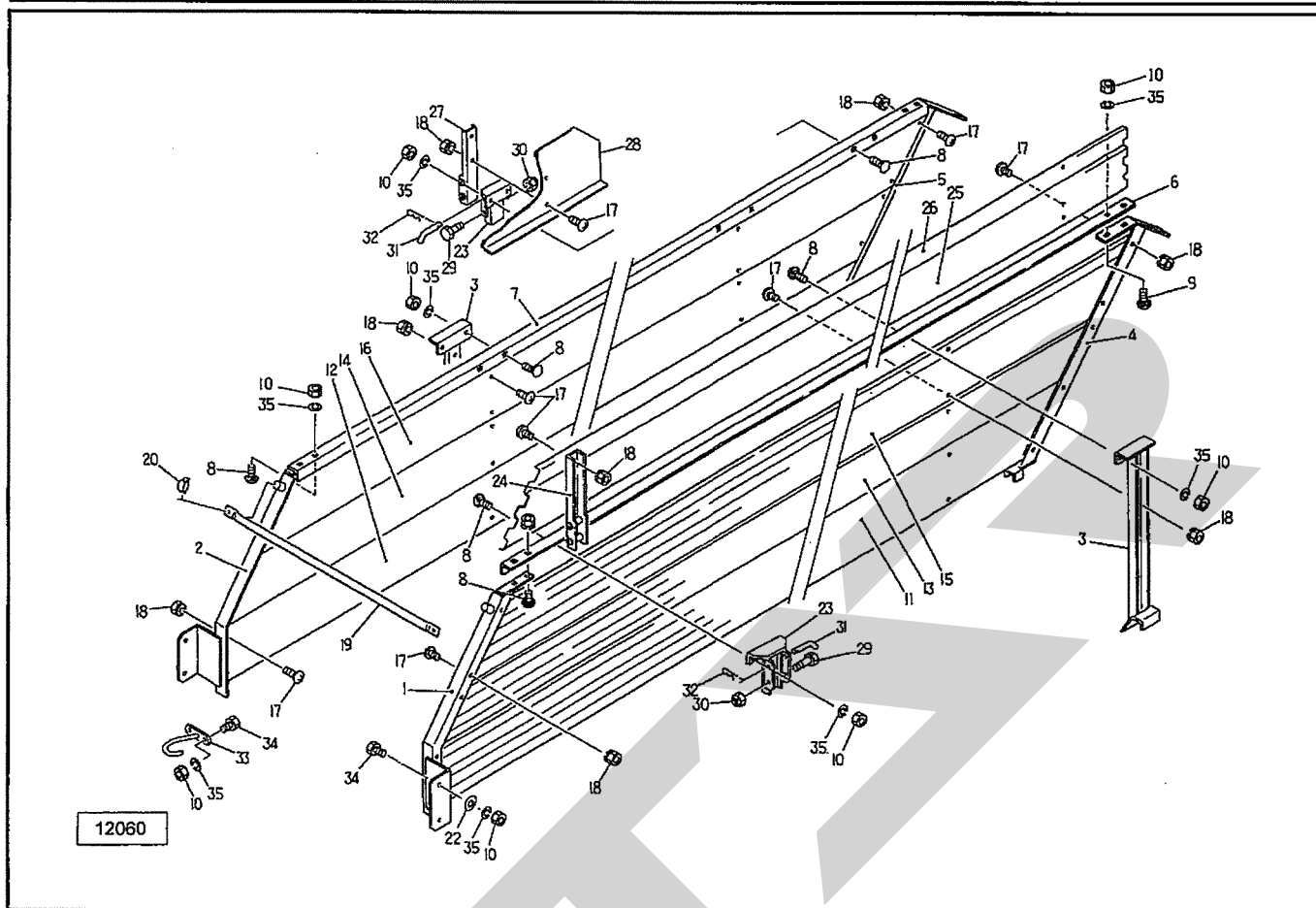
見出番号	部品番号	部品名称	個数	備考
1	0930680000	フロアボードCP ; 18	1	
2	0930690003	カバー ; 18U	1	
3	0930700003	カバー ; 18	1	
4	043686200M	タインザガネ (A)	5	
5	SM10040	ーサラコネジ M10×40	16	
6	NSZ10	コガタナット 8 2シュ M10	20	
7	TMB06035	サラタッピンネジ B-1 6×35	11	
8	0930710003	サイレージバンCP	1	
9	0928180003	アングル	1	
10	0927120000	ゴムプレート	1	
11	CP08020	十ナベコネジ M8×20	5	
12	NSP08	コガタスプリングナット 4 M8	5	
13	066727100M	ピン	2	
14	067032100M	スプリング	2	
15	WRA12	ヒラザガネ M12	2	
16	000085200M	ベータピン ; 8×1.6	2	
17	BSZ10030	コガタボルト 7 M10×30	4	
18	NNF10	フランジナイロンナット M10	2	
19	0930720003	カバーCP ; 18	1	
20	BZ12030	ボルト 8.8 M12×30	2	
21	042783600M	ワッシャ ; 12	2	
22	0418671010	デスクキャップ	1	
23	0930730003	ブラケット ; L	1	
24	0930740003	ブラケット ; R	1	
25	0930680010	フロアボード ; A	2	

AEL1820 エレベータアタッチメント フレーム



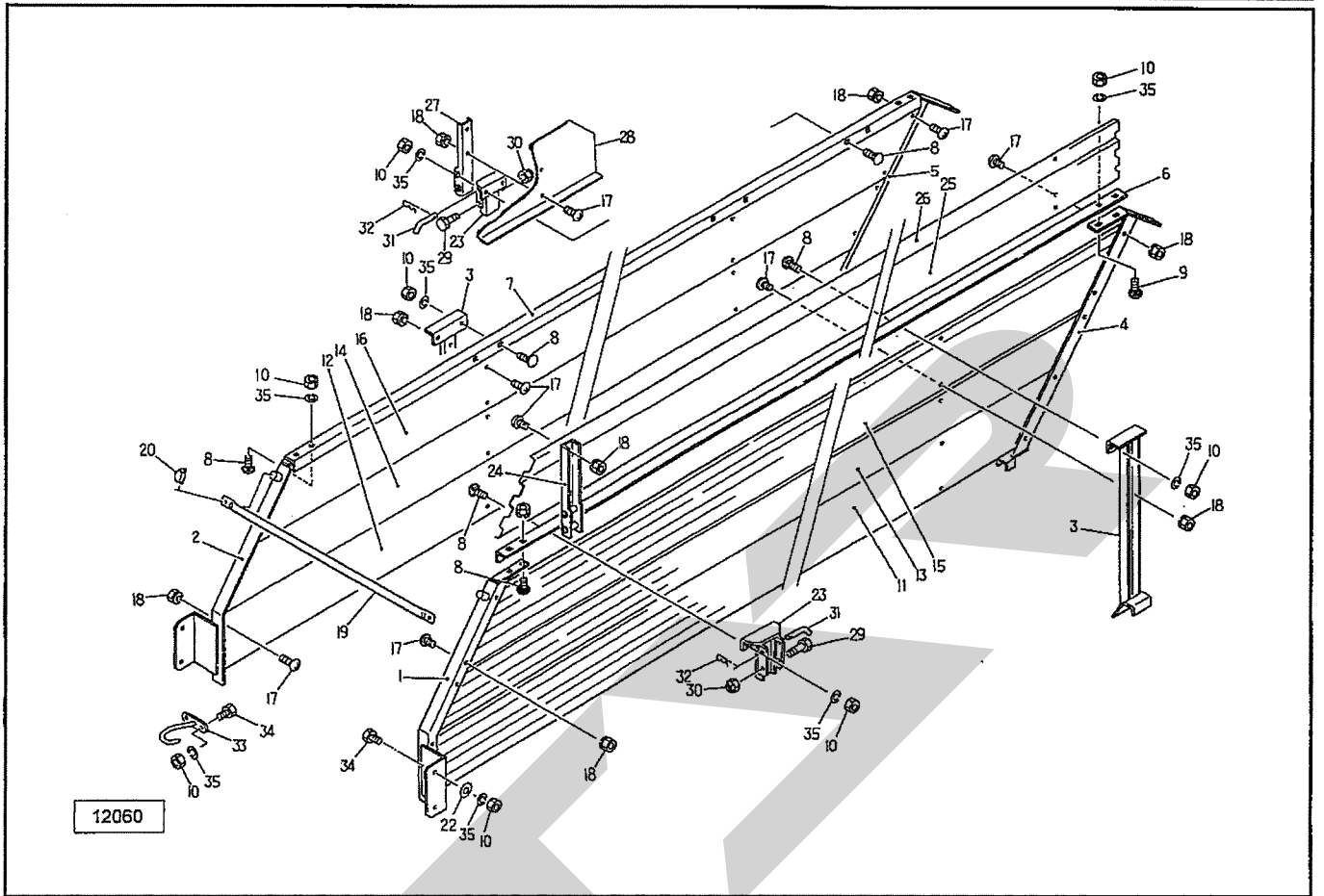
見出番号	部品番号	部品名称	個数	備考
26	0930680020	フロアボード; B	5	
27	0930680030	フロアボード; C	4	
28	0009301000	ハンシャキ; R-150TR(SナットM5付)	2	見30付
29	111011000M	ブラケット	2	
30	NP05	スプリングナット M5	4	
31	BSZ10025	コガタボルト 7 M10×25	2	
32	WSA10	バネザガネ 3ゴウ M10	20	
33	1388811003	ブラケットCP; L	1	
34	1388820003	ブラケットCP; R	1	
35	000451000M	カクネボルト 8.8 M10×25	4	
36	WSA10	バネザガネ 3ゴウ M10	4	
37	NSZ10	ゴガタナット 8 2シュ M10	4	
38	139598000M	シム	1	
39	WSA12	バネザガネ 3ゴウ M12	2	

AEL1820 エレベータアタッチメント アオリ・ホジョアオリ

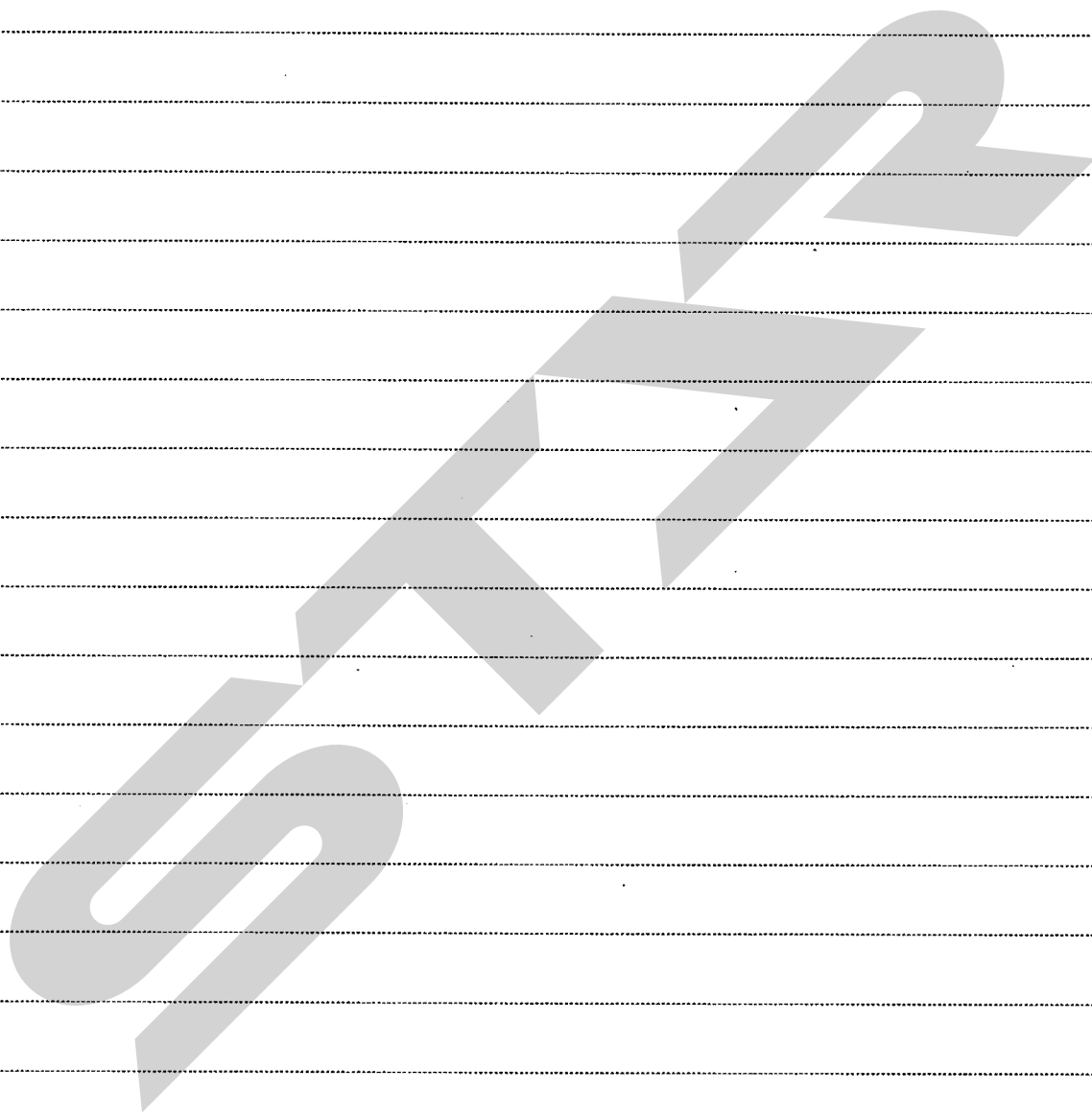


見出番号	部品番号	部品名称	個数	備考
1	0931151003	フロントサポートCP ; L	1	
2	0931171003	フロントサポートCP ; R	1	
3	0931180003	サポートCP	4	
4	0931190003	リヤサポートCP ; L	1	
5	0931220003	リヤサポートCP ; R	1	
6	0931231003	アングル ; L(1800)	1	
7	0931241003	アングル ; R(1800)	1	
8	000451000M	カクネボルト 8.8 M10×25	20	
9	043067900M	カクネボルト 8.8 M10×30	4	
10	NSZ10	コガタナット 8 2シユ M10	30	
11	0931250000	アオリ ; L-1(1800)	1	
12	0931260000	アオリ ; R-1(1800)	1	
13	0931270000	アオリ ; L-2(1800)	1	
14	0931280000	アオリ ; R-2(1800)	1	
15	0931290000	アオリ ; L-3(1800)	1	
16	0931300000	アオリ ; R-3(1800)	1	
17	CP08020	ナベコネジ M8×20	51	
18	NSP08	コガタスプリングナット 4 M8	51	
19	0931310003	パイプ	1	
20	000739000M	リンチピン ; 9	2	
22	044098500M	ワッシャ ; 10	4	
23	0859330003	サポートCP	4	
24	0859522003	サポートCP ; UL	3	
25	0931320000	アオリ ; L-4(1800)	1	

AEL1820 エレベータアタッチメント アオリ・ホジヨアオリ



見出番号	部品番号	部品名称	個数	備考
26	0931330000	アオリ ; L-5(1800)	1	
27	0859553003	サポートCP ; UR	1	
28	0931550003	サブアオリ	1	
29	BZ12080	ボルト 8.8 M12×80	4	
30	NNF12	フランジナイロンナット M12	4	
31	067725100M	ピン	4	
32	000086200M	ベータピン ; 12×2	4	
33	0933240003	ジョイントサポートCP	1	
34	BSZ10025	コガタボルト 7 M10×25	6	
35	WSA10	バネザガネ 3ゴウ M10	30	



SFAA

本社 066-8555 千歳市上長都 1 0 6 1 番地 2
TEL 0123-26-1123
FAX 0123-26-2412

千歳営業所 066-8555 千歳市上長都 1 0 6 1 番地 2
TEL 0123-22-5131
FAX 0123-26-2035

豊富営業所 098-4100 天塩郡豊富町字上サロベツ 1 1 9 1 番地 4 4
TEL 0162-82-1932
FAX 0162-82-1696

帯広営業所 080-2462 帯広市西 2 2 条北 1 丁目 1 2 番地 4
TEL 0155-37-3080
FAX 0155-37-5187

中標津営業所 086-1152 標津郡中標津町北町 2 丁目 1 6 番 2
TEL 0153-72-2624
FAX 0153-73-2540

花巻営業所 028-3172 岩手県花巻市石鳥谷町北寺林第 1 1 地割 1 2 0 番 3
TEL 0198-46-1311
FAX 0198-45-5999

仙台営業所 983-0013 宮城県仙台市宮城野区中野字神明 1 7 9 - 1
TEL 022-388-8673
FAX 022-388-8735

小山営業所 323-0158 栃木県小山市梁 2 5 1 2 - 1
TEL 0285-49-1500
FAX 0285-49-1560

岡山営業所 700-0973 岡山県岡山市北区下中野 7 0 4 - 1 0 3
TEL 086-243-1147
FAX 086-243-1269

犬山出張所 484-0894 愛知県犬山市羽黒字合戦橋 5 番 1
TEL 0568-69-1200
FAX 0568-69-1210

熊本営業所 861-8030 熊本県熊本市小山町 1 6 3 9 - 1
TEL 096-389-6650
FAX 096-389-6710

都城営業所 885-1202 宮崎県都城市高城町穂満坊 1 0 0 3 - 2
TEL 0986-53-2222
FAX 0986-53-2233