

STAR

フリークローラユニット

部品表

製品コード

K30924

・ K30925

型

式 **AFC1500・AFC2000**

- ・ 部品ご注文の際は、必ず部品供給型式をご連絡下さい。
- ・ 補用部品の一部には、まとめ・セット販売のみの部品があります。

スター農機株式会社

SFAA

部 品 表

部品のご注文について

1. 部品ご注文の際は、下記項目をご連絡ください。

- ① 製品名
- ② 部品供給型式 (型式)
- ③ 部品名称
- ④ 部品番号
- ⑤ 個 数

※ 部品供給型式は部品表表紙および、本体に貼付のネームプレートに表示しています。

2. 個数欄の 、 は、以下のことを表しております。

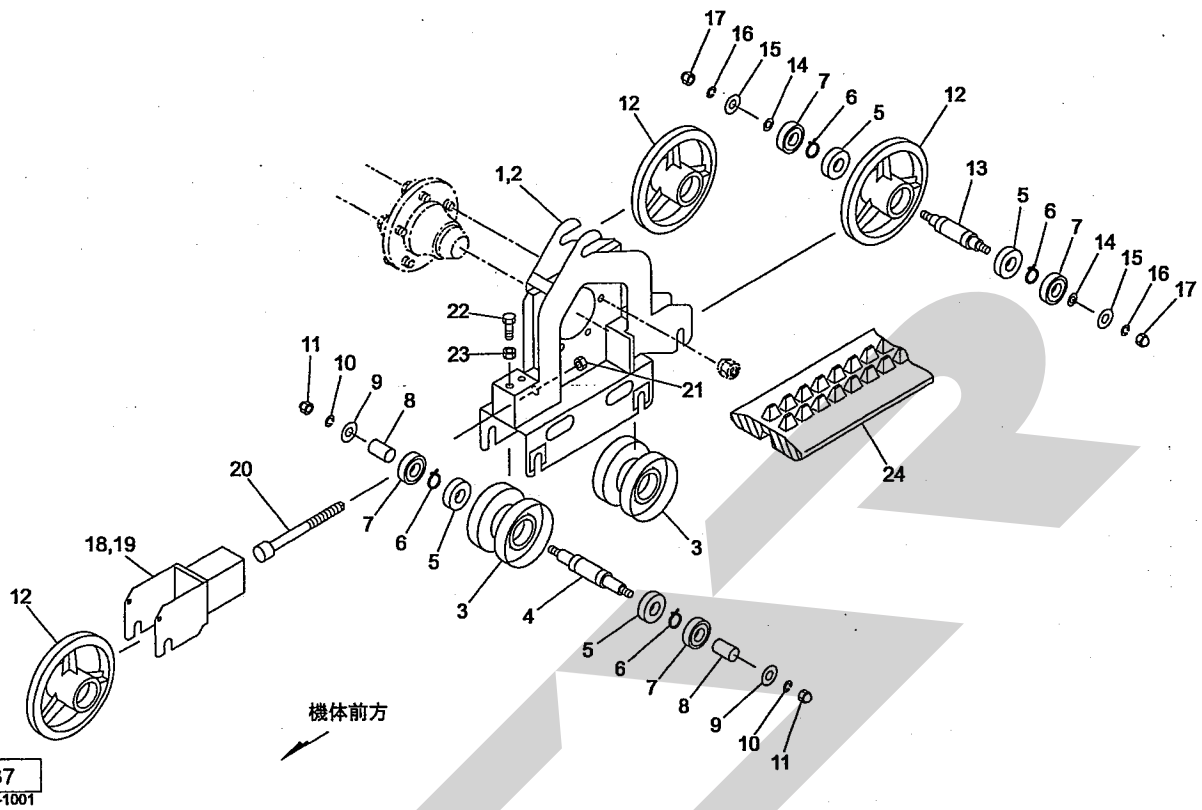
- … シムなど、組み込まれている個数が製品個々により異なる部品
- … アッセイ品に含まれる部品で単品では供給しない部

補修部品の供給年限について

この製品の補修用部品の供給年限 (期間) は、製造打ち切り後9年です。ただし、供給年限内であっても、特殊部品については納期などをご相談させていただく場合もあります。

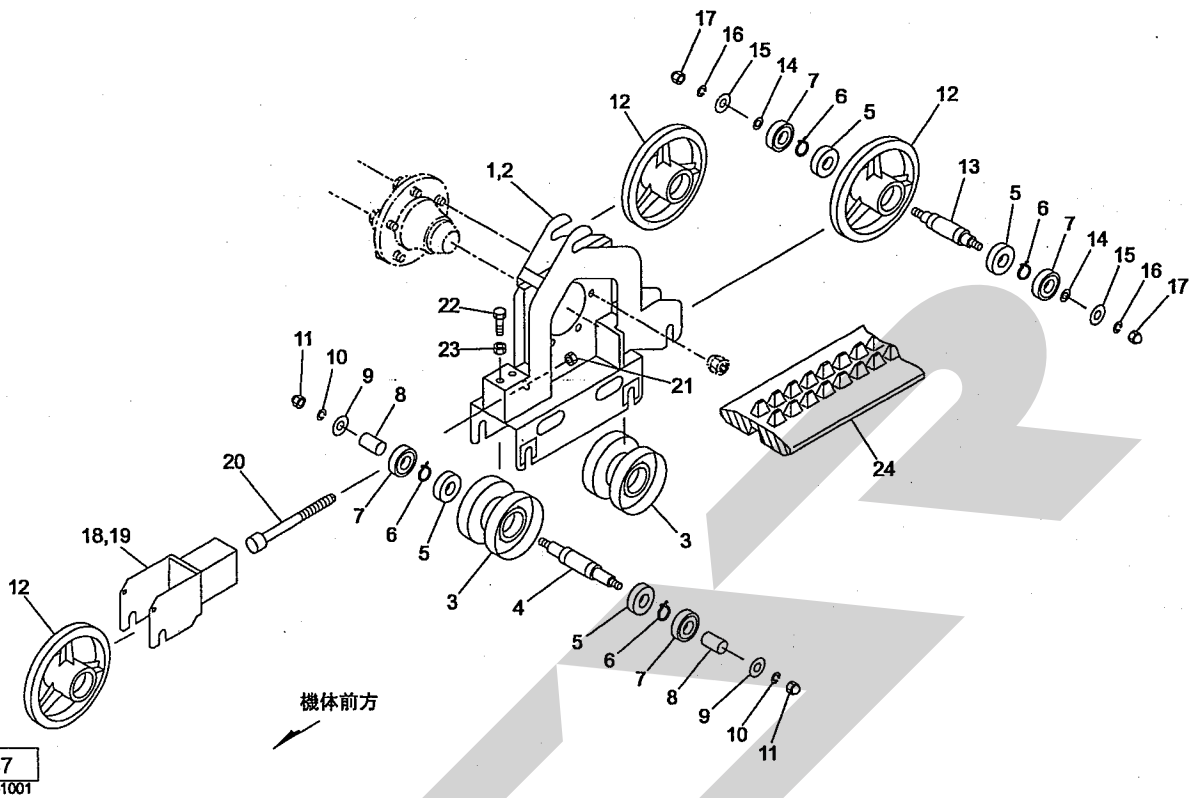
補修部品の供給は原則的には上記の供給年限で終了しますが、供給年限経過後であっても、部品供給のご要請があった場合は納期および価格についてご相談させていただきます。

AFC1500・2000
フリークローラ



見出番号	部品番号	部品名称	個数	備考
1	EHF150060121	フレーム (L)	1	AFC1500
	EHF200060121	フレーム (L)	1	AFC2000
2	EHF150060131	フレーム (R)	1	AFC1500
	EHF200060131	フレーム (R)	1	AFC2000
3	EH5990022311	テンリン (160)	4	
4	EHT028060181	シャフト (テンリン)	4	
5	J6205LLU	ボールベアリング 6205LLU	20	
6	DC025	Cガタトメワジク 25	20	
7	EH5250021562	オイルシール	20	
8	EHF200060201	カラー	8	
9	EH0401550160	ヒラザガネ	8	
10	EH0451250160	バネザガネ 2号 M16	8	
11	EH6937121742	フクロナット	8	
12	EH5250021732	250ユウリン	6	
13	EHT106084571	シャフト (アイドル)	6	
14	EH0401150200	ヒラザガネ	12	
15	EH0401550140	ヒラザガネ	12	
16	EH0451250140	バネザガネ 2号 M14	12	
17	EH5970024251	ナット (フクロ、M14)	12	
18	EHF200060141	カナグスライド (R)	1	
19	EHF200060151	カナグスライド (L)	1	
20	EHF200060161	ボルト (テンション) アッシ	2	
21	NZ24	ナット 8 2シュ M24	2	
22	EH0117351435	ボルト	4	

AFC1500・2000
フリークローラ



見出番号	部品番号	部品名称	個数	備考
23	EH0217450140	ナット	4	
24	EHF150060301	ゴムクローラ 72P×37L	2	AFC1500
	EHF200060301	ゴムクローラ 72P×39L	2	AFC2000

SFAA

SFAA

調 整	S-030912A
-----	-----------

本 社	066-8555	千歳市上長都1061番地2 TEL0123-26-1123 FAX0123-26-2412
千歳営業所	066-8555	千歳市上長都1061番地2 TEL0123-22-5131 FAX0123-26-2035
旭川営業所	070-8004	旭川市神楽4条9丁目3番35号 TEL0166-61-6131 FAX0166-62-8985
豊富営業所	098-4100	天塩郡豊富町字上サロベツ1191番地 TEL0162-82-1932 FAX0162-82-1696
帯広営業所	080-2462	帯広市西22条北1丁目12番地 TEL0155-37-3080 FAX0155-37-5187
中標津営業所	086-1152	標津郡中標津町北町2丁目16番2 TEL0153-72-2624 FAX0153-73-2540
花巻営業所	028-3172	岩手県花巻市石鳥谷町北寺林第11地割120番3 TEL0198-46-1311 FAX0198-45-5999
盛岡事務所	020-0173	岩手県岩手郡滝沢村滝沢字根堀坂552-3 TEL019-694-1661 FAX019-694-1662
仙台営業所	983-0013	宮城県仙台市宮城野区中野字神明179-1 TEL022-388-8673 FAX022-388-8735
小山営業所	323-0158	栃木県小山市梁2512-1 TEL0285-49-1500 FAX0285-49-1560
名古屋営業所	480-0102	愛知県丹羽郡扶桑町大字高雄字南屋敷191 TEL0587-93-6888 FAX0587-93-5416
岡山営業所	700-0973	岡山県岡山市下中野704-103 TEL086-243-1147 FAX086-243-1269
熊本営業所	862-0939	熊本県熊本市長嶺南1丁目2番1号 TEL096-381-7222 FAX096-384-3525
都城営業所	885-1202	宮崎県都城市高城町穂満坊1003-2 TEL0986-53-2222 FAX0986-53-2233