

STAR

フリークローラユニット

部品表

製品コード
型式

K30924 ・ K30925
AFC1500 ・ AFC2000

- ・部品ご注文の際は、必ず部品供給型式をご連絡ください。
- ・補用部品の一部には、まとめ・セット販売のみの部品があります。

株式会社IHIアグリテック

SFA R

部 品 表

部品のご注文について

1. 部品ご注文の際は、下記項目をご連絡ください。

- ① 製品名
- ② 部品供給型式（型式）
- ③ 部品名称
- ④ 部品番号
- ⑤ 個 数

※ 部品供給型式は部品表表紙および、本体に貼付のネームプレートに表示しています。

2. 個数欄の 、 は、以下のことを表しております。

… シムなど、組み込まれている個数が製品個々により異なる部品

… アッセイ品に含まれる部品で単品では供給しない部品

3. 見出番号が になっているものは、通常部品と違い、納期が長くかかりますので、その都度ご相談させていただきます。

4. 補用部品の一部には、まとめ・セット販売のみの部品があります。ご注文の際はご確認ください。また部品表上、分解されていない部品はセット販売のみの対応とさせていただきます。

※ 部品は改良等により予告なく形状・材質を変更することがあります。

補修部品の供給年限について

補修部品は当社純正部品をお買い求めください。市販類似品をお使いになりますと、機械の不調や性能に影響する場合があります。

この製品の補修用部品の供給年限（期間）は、製造打ち切り後9年です。ただし、供給年限内であっても、特殊部品については納期などをご相談させていただく場合もあります。

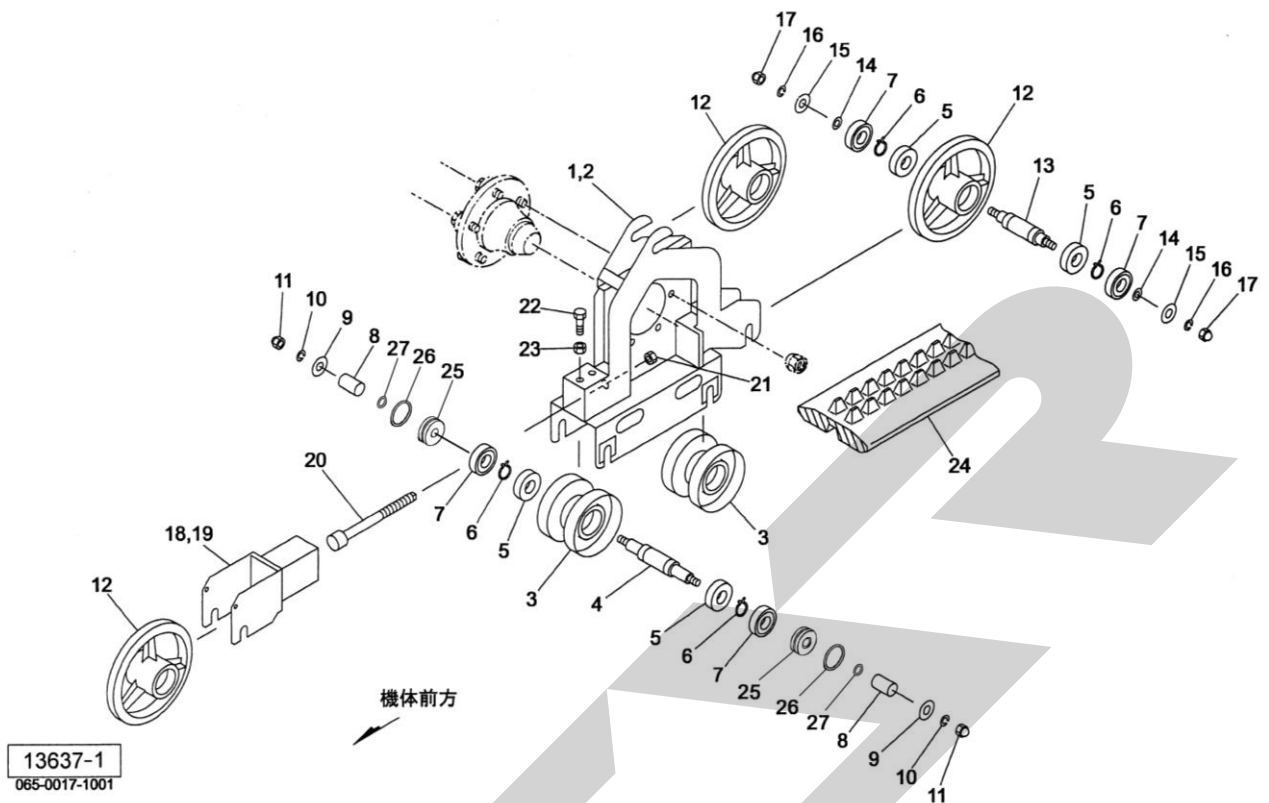
補修部品の供給は原則的には上記の供給年限で終了しますが、供給年限経過後であっても、部品供給のご要請があった場合は納期および価格についてご相談させていただきます。

保証について

機械の改造は故障の原因となりますので、行わないでください。

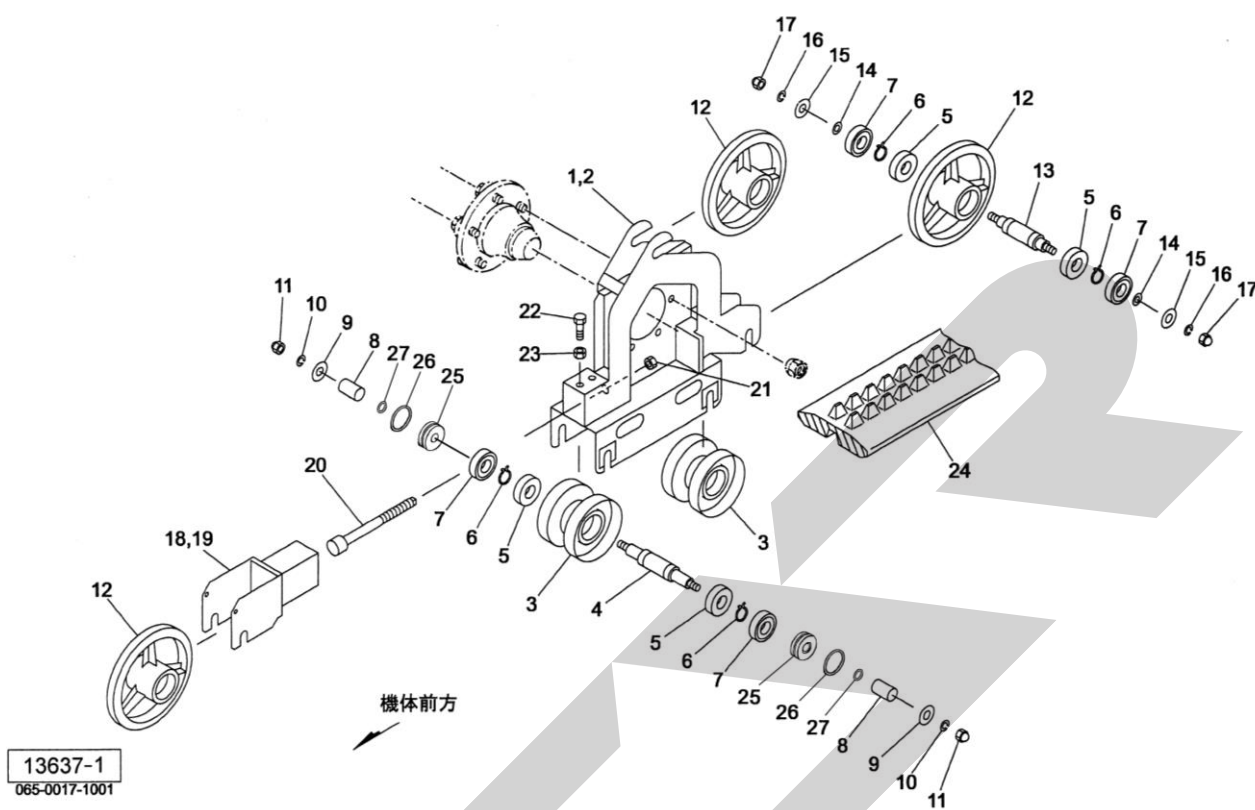
改造した場合や取扱説明書に述べられた正しい使用目的と異なる場合は、保証の対象外になりますのでご注意ください。

AFC1500・2000
フリークローラ

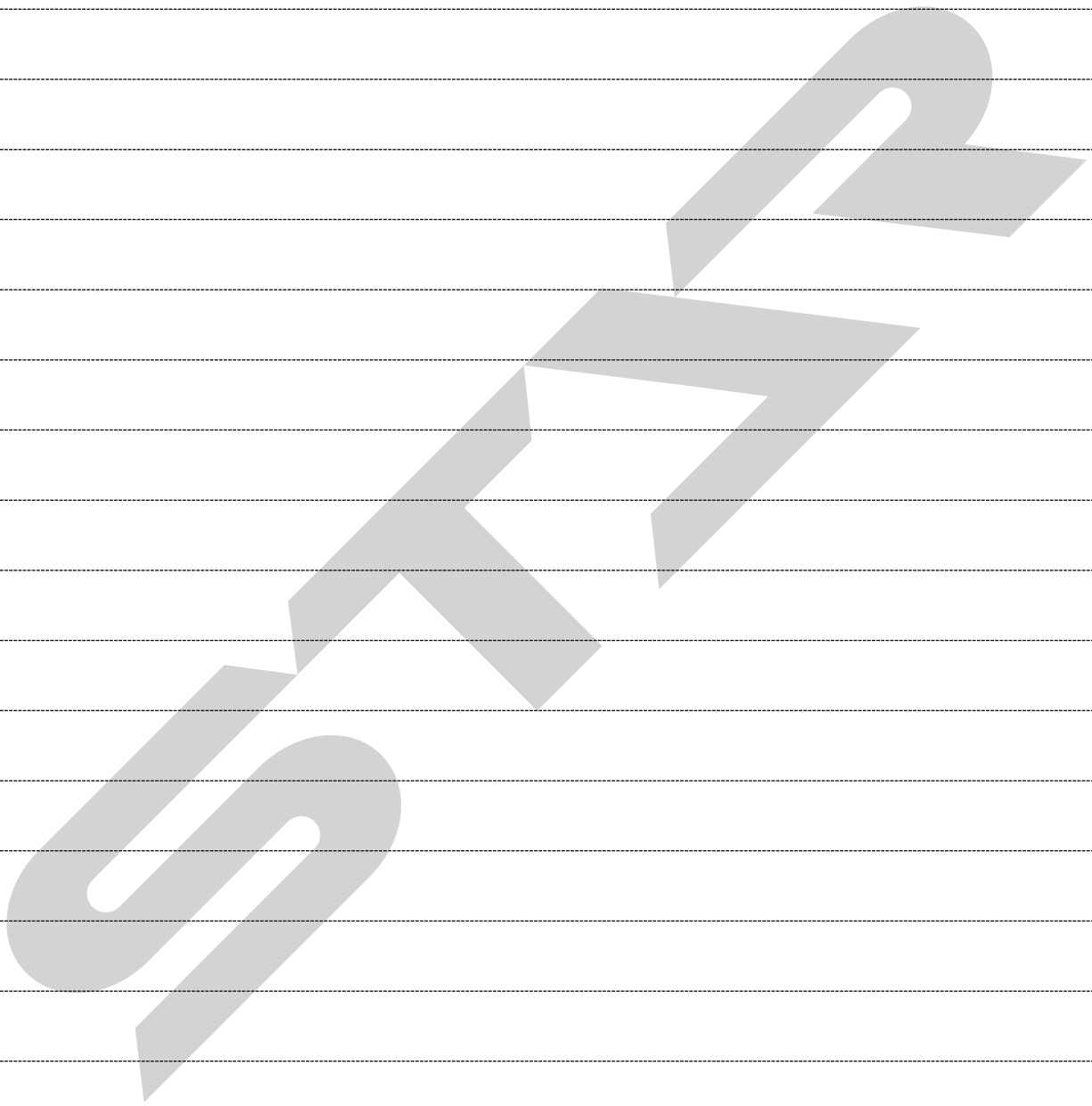


見出番号	部品番号	部品名称	個数	備考
1	EHF150060121	フレーム (L)	1	AFC1500
	EHF200060121	フレーム (L)	1	AFC2000
2	EHF150060131	フレーム (R)	1	AFC1500
	EHF200060131	フレーム (R)	1	AFC2000
3	EHT028084321	テンリン (160)	4	
4	EHT028060181	シャフト (テンリン)	4	
5	J6205LLU	ボールベアリング 6205LLU	20	
6	DC025	Cガタトメワジク 25	20	
7	EH5250021562	オイルシール	20	
8	EHT028084341	カラー	8	
9	EH0401550160	ヒラザガネ	8	
10	EH0451250160	バネザガネ 2号 M16	8	
11	EH6937121742	フクロナット	8	
12	EH5250021732	250ユウリン	6	
13	EHT106084571	シャフト (アイドル)	6	
14	EH0401150200	ヒラザガネ	12	
15	EH0401550140	ヒラザガネ	12	
16	EH0451250140	バネザガネ 2号 M14	12	
17	EH5970024251	ナット (フクロ、M14)	12	
18	EHF200060141	カナグスライド (R)	1	
19	EHF200060151	カナグスライド (L)	1	
20	EHF200060161	ボルト (テンション) アッシ	2	
21	NZ24	ナット 8 2シュ M24	2	
22	EH0117351435	ボルト	4	

AFC1500・2000
フリークローラ



見出番号	部品番号	部品名称	個数	備考
	23	EH0217450140 ナット	4	
	24	EHF150060301 ゴムクローラ 72P×37L	2	AFC1500
		EHF200060301 ゴムクローラ 72P×39L	2	AFC2000
	25	EHT028084331 リテーナ (シールオサエ)	8	
	26	EH0481100460 Oリング	8	
	27	EH0481100220 Oリング	8	



SFAIR

調 整

S-180629B

千 歳 本 社 066-8555 千 歳 市 上 長 都 1 0 6 1 番 地 2
TEL 0123-26-1123
FAX 0123-26-2412

千 歳 営 業 所 066-8555 千 歳 市 上 長 都 1 0 6 1 番 地 2
TEL 0123-22-5131
FAX 0123-26-2035

豊 富 営 業 所 098-4100 天 塩 郡 豊 富 町 字 上 サ ロ ベ ッ 1 1 9 1 番 地 4 4
TEL 0162-82-1932
FAX 0162-82-1696

帯 広 営 業 所 080-2462 帯 広 市 西 2 2 条 北 1 丁 目 1 2 番 地 4
TEL 0155-37-3080
FAX 0155-37-5187

中 標 津 営 業 所 086-1152 標 津 郡 中 標 津 町 北 町 2 丁 目 1 6 番 2
TEL 0153-72-2624
FAX 0153-73-2540

花 巻 営 業 所 028-3172 岩 手 県 花 巻 市 石 鳥 谷 町 北 寺 林 第 1 1 地 割 1 2 0 番 3
TEL 0198-46-1311
FAX 0198-45-5999

仙 台 営 業 所 983-0013 宮 城 県 仙 台 市 宮 城 野 区 中 野 字 神 明 1 7 9 - 1
TEL 022-388-8673
FAX 022-388-8735

小 山 営 業 所 323-0158 栃 木 県 小 山 市 梁 2 5 1 2 - 1
TEL 0285-49-1500
FAX 0285-49-1560

東 海 営 業 所 485-0081 愛 知 県 小 牧 市 横 内 字 立 野 6 7 8 - 1
TEL 0568-75-3561
FAX 0568-75-3563

岡 山 営 業 所 700-0973 岡 山 県 岡 山 市 北 区 下 中 野 7 0 4 - 1 0 3
TEL 086-243-1147
FAX 086-243-1269

熊 本 営 業 所 861-8030 熊 本 県 熊 本 市 東 区 小 山 町 1 6 3 9 - 1
TEL 096-389-6650
FAX 096-389-6710

都 城 営 業 所 885-1202 宮 崎 県 都 城 市 高 城 町 穂 満 坊 1 0 0 3 - 2
TEL 0986-53-2222
FAX 0986-53-2233