

AFF1000A1 3Pユニット

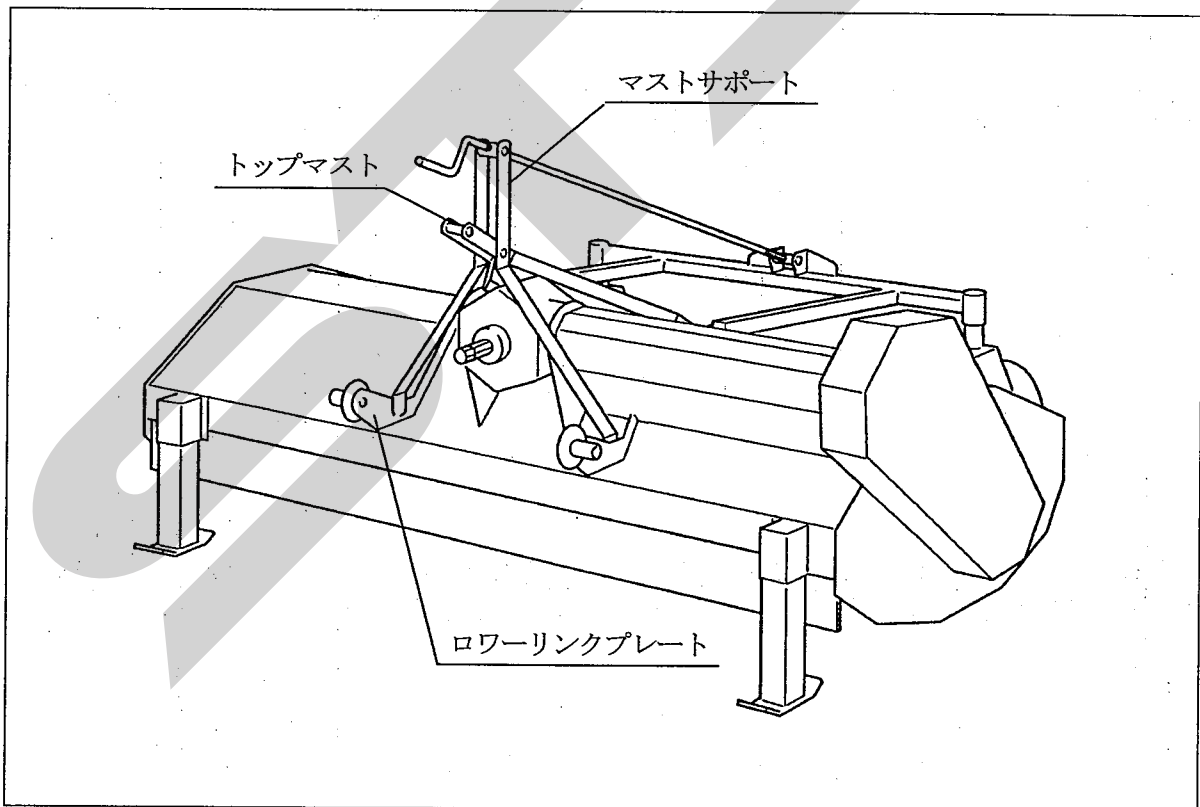
1. ユニットの内容

本ユニットは、日農工規格A-I型の特殊オートヒッチが装備されているトラクタに装着するためのユニットです。

2. ユニットの組み付け

各部品の組立に必要なボルト・ナット類は、梱包明細の符号を参照してください。

トップマスト、マストサポート、ローリンクプレートを仮止めし、使用するオートヒッチを組み付けた後、仮止め部を締め付けてください。



※ 使用前に本機の取扱説明書をよくお読みになり、十分に理解してから作業に入ってください。

