

AFF1000A1 3Pユニット

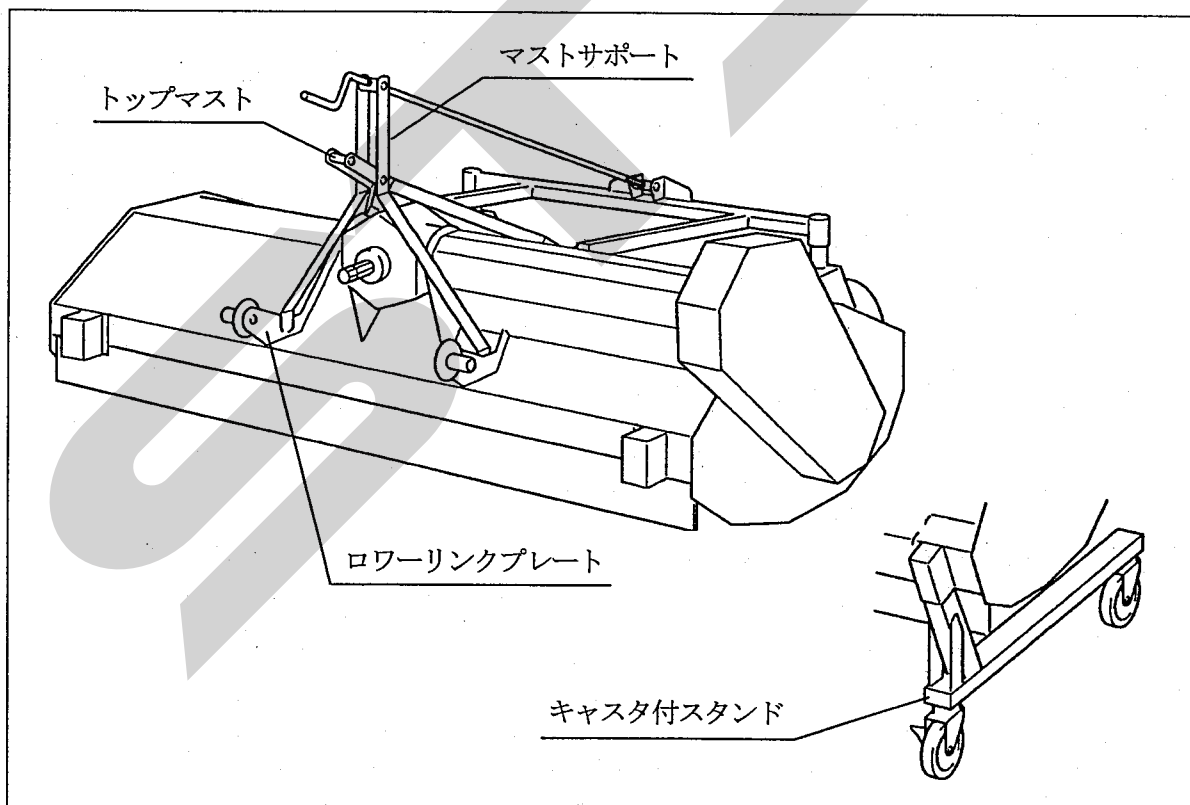
1. ユニットの内容

本ユニットは、日農工規格A-I型の特殊オートヒッチが装備されているトラクタに装着するためのユニットです。

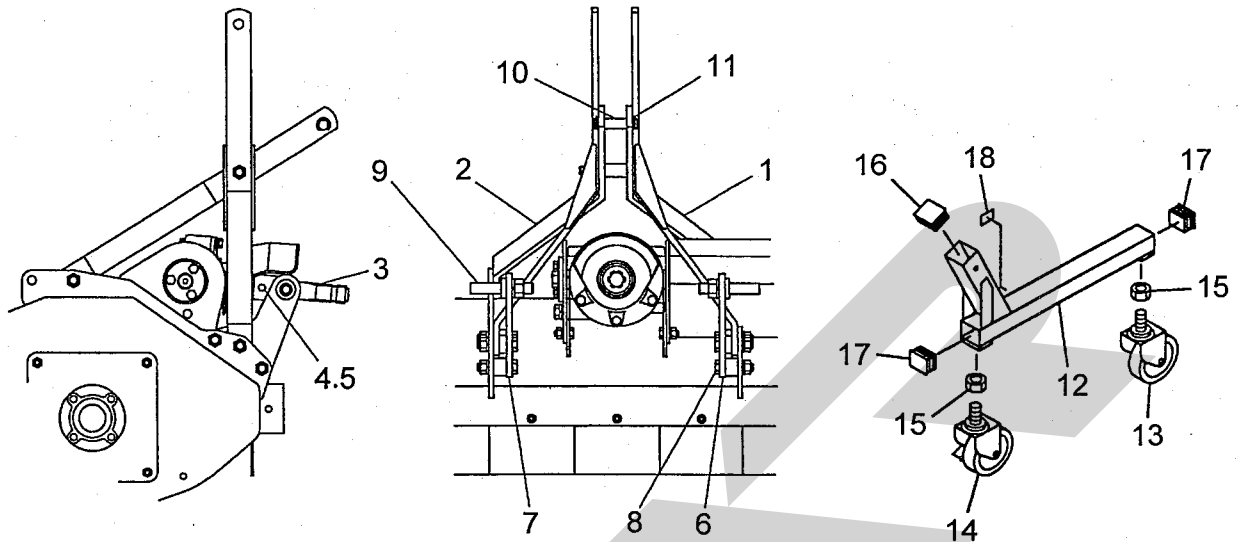
2. ユニットの組み付け

各部品の組立に必要なボルト・ナット類は、梱包明細の符号を参照してください。

トップマスト、マストサポート、ローリンクプレートを仮止めし、使用するオートヒッチを組み付けた後、仮止め部を締め付けてください。



※ 使用前に本機の取扱説明書をよくお読みになり、十分に理解してから作業に入ってください。



13664

見出番号	部品番号	部品名称	個数	備考
1	1343790003	トップマスト;L	1	
2	1343800003	トップマスト;R	1	
3	1343810004	PICシャフトCP	1	
4	BSZ08020	コガタボルト 7 M8×20	1	
5	NSZ08	コガタナット 8 2シュ M8	1	
6	1343850003	ロワーリンクCP;A1、A2L	1	
7	1343860003	ロワーリンクCP;A1、A2R	1	
8	BZ16070	ボルト 8.8 M16×70	6	
9	115144000M	ロワーリンクピン;0, I	2	
10	107639000M	ピン	1	
11	DE015	Eガタトメワ 15	2	
12	1294350004	スタンドCP	2	
13	1125150000	キャスタ;100	2	
14	1125140000	キャスタ;100 (ストッパー付)	2	
15	NZ20	ナット 8 2シュ M20	4	
16	CAPO50050	キャップ 50×50×2.3	2	
17	CAPO75045	キャップ 75×45×3.2	4	
18	0009290000	U3ガタ ネームプレート	1	

※本部品表は、フレールモア本体に添付の部品表に貼付して保管いただくようお願いいたします。☆17.05.20C