

AFF1000B 3Pユニット

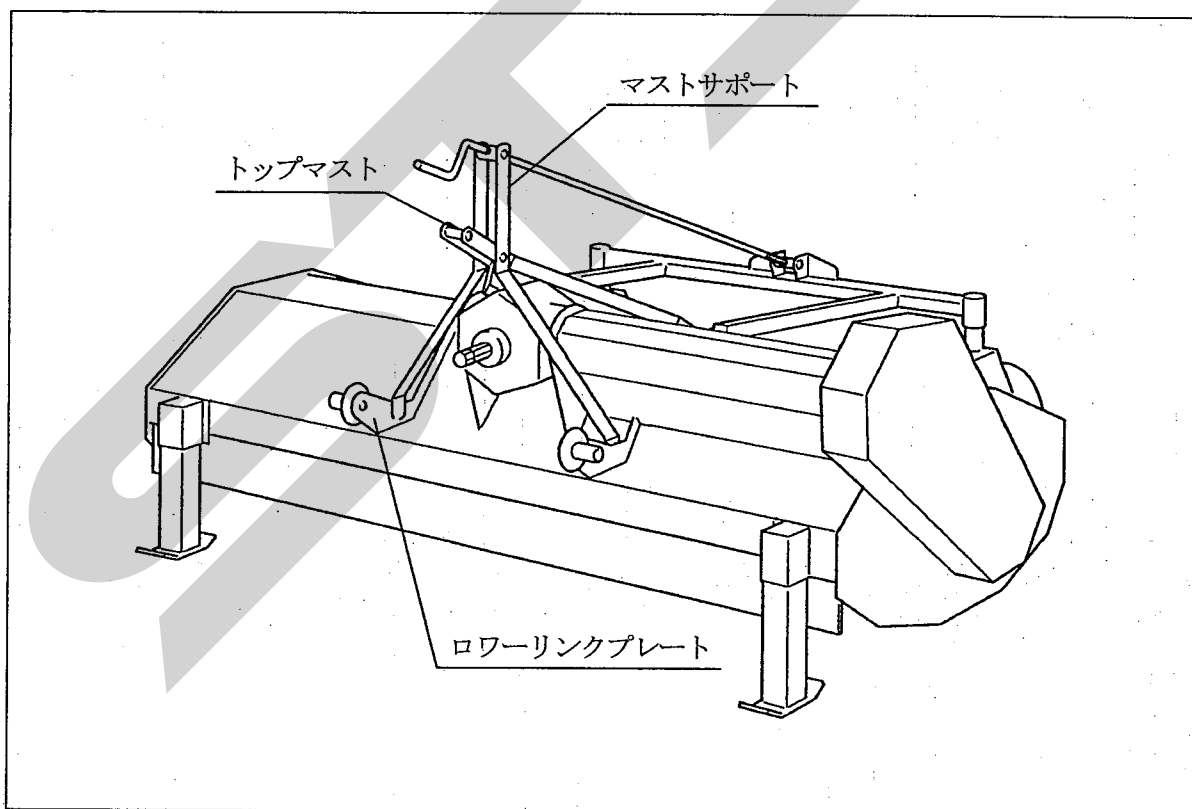
1. ユニットの内容

本ユニットは、日農工規格B型の特殊オートヒッチが装備されているトラクタに装着するためのユニットです。

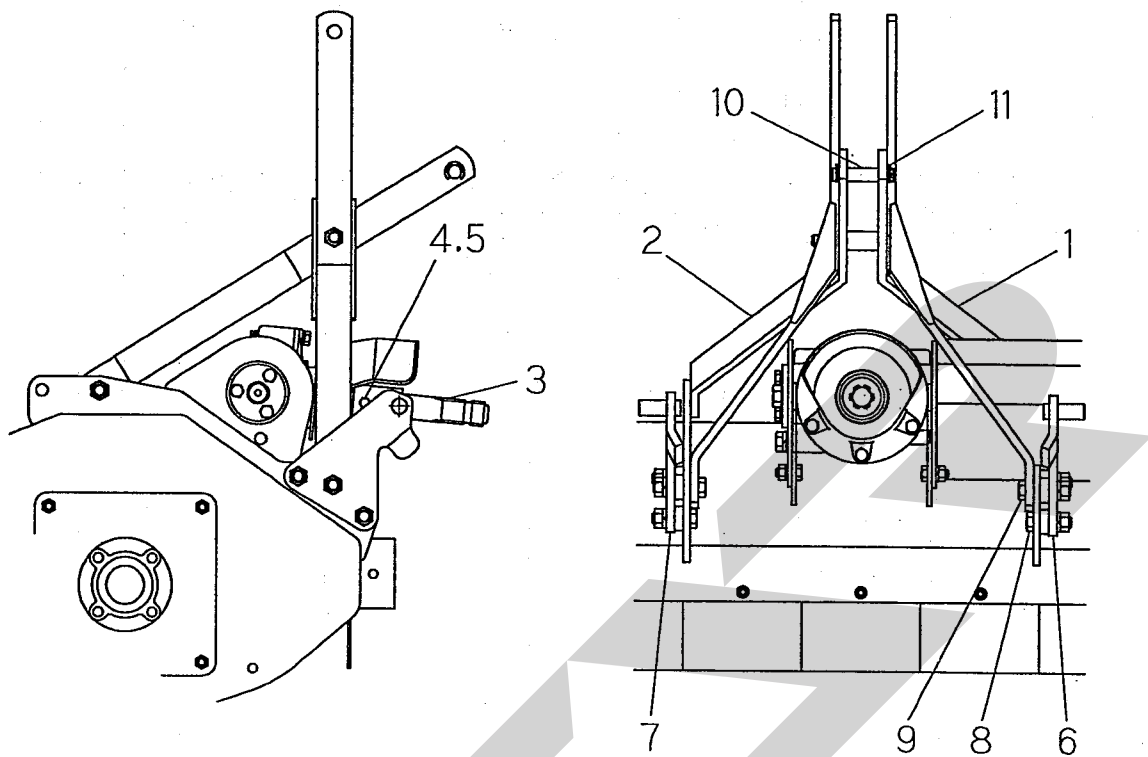
2. ユニットの組み付け

各部品の組立に必要なボルト・ナット類は、梱包明細の符号を参照してください。

トップマスト、マストサポート、ローリンクプレートを仮止めし、使用するオートヒッチを組み付けた後、仮止め部を締め付けてください。



※ 使用前に本機の取扱説明書をよくお読みになり、十分に理解してから作業に入ってください。



見出番号	部品番号	部品名称	個数	備考
1	1343790003	トップマスト;L	1	
2	1343800003	トップマスト;R	1	
3	1343810004	PICシャフトCP	1	
4	BSZ08020	コガタボルト 7 M8×20	1	
5	NSZ08	コガタナット 8 2シュ M8	1	
6	1343900003	ローリンクCP;BL	1	
7	1343910003	ローリンクCP;BR	1	
8	BZ16055	ボルト 8.8 M16×55	4	
9	BZ16065	ボルト 8.8 M16×65	2	
10	107639000M	ピン	1	
11	DE015	Eガタトメワ 15	2	

※本部品表は、フレールモア本体に添付の部品表に貼付して保管いただくようお願いいたします。☆15.07.29A