

STAR

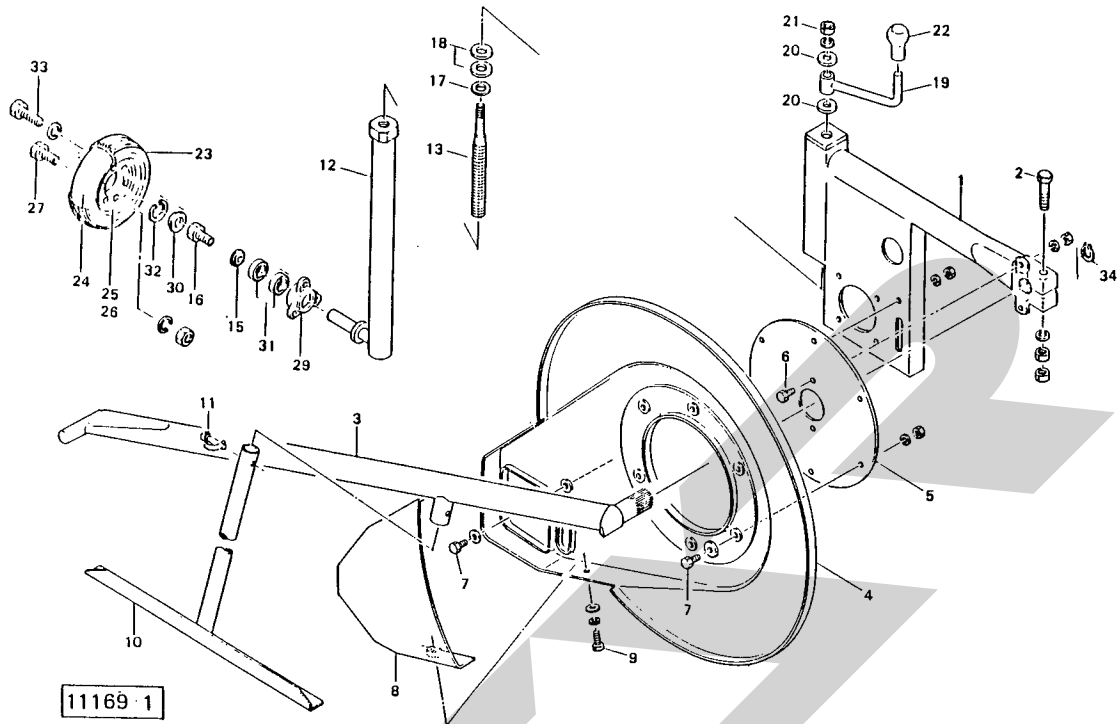
フロントレーキアタッチメント

製品コード 87028

型 式 AFR1000

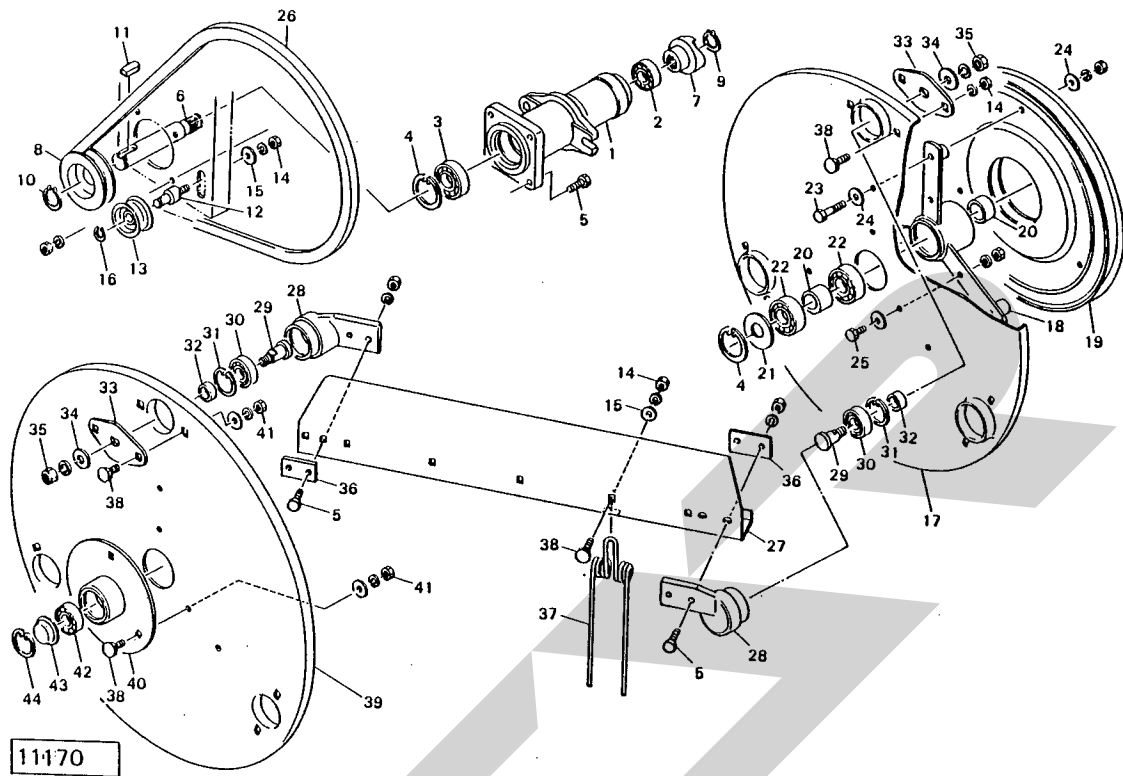
部 品 表

AFR1000 フロントレーキアタッチメント (フレーム, シャリン)



見出番号	部品番号	部品名称	個数	見出番号	部品番号	部品名称	個数
○ 1	75680	フレーム; A	1	27	BA0816AG	ボルト; M8x16	3
● 2	BZ1290DWG	ボルト; M12x90 (8.8)	1	28			
○ 3	74138	フレーム; B	1	29	44058	ゲージホイールハブ	1
○ 4	74139	アブリカバー	1	30	43827	シールハウジング; 1	1
5	74140	プレート; φ310	1	31	J6205LLU	ベアリング; 6205LLU	2
● 6	BZ1020AG	ボルト; M10x20 (8.8)	2	32	DHC52	スナップリング; H52	1
● 7	BZ0816APG	ボルト; M8x16 (8.8)	7	33	BZ0820WG	ボルト; M8x20 (8.8)	3
8	74141	カバー	1	34	DC35	スナップリング; S35	1
● 9	BZ0816PWG	ボルト; M8x16 (8.8)	3				
10	74142	スタンド	1				
11	00453	デルタピン; 9	1				
12	75683	ホイールシャフト	1				
13	74159	スピンドル	1				
14	71438	タイヤ; 250x70	1				
15	66580	ワッシャ	1				
● 16	BZ1020G	ボルト; M10x20 (8.8)	1				
17	42322	ワッシャ; 16	1				
18	68309	ワッシャ	2				
19	74160	レバー	1				
20	42783	ワッシャ; 12	2				
● 21	NZ12WG	ナット; M12 (8)	1				
22	00681	ニギリ; 14	1				
23	66731	タイヤ; 3.50-5-4-PR	1				
24	66732	チューブ; 3.50-5	1				
25	43688ASY	ホイールAS; 見25, 26, 27付	1				
26	43689	ホイール (バルブ穴付) ; 3.00SP-5DT	1				

AFR1000 フロントレーキアタッチメント (クドウ)



見出番号	部品番号	部品名称	個数	見出番号	部品番号	部品名称	個数
1	74075	ハウジング	1	28	74151	ホルダ	6
●2	J6205LLU	ベアリング; 6205LLU	1	29	74152	ピン	6
●3	J6206LLU	ベアリング; 6206LLU	1	●30	J6204LLU	ベアリング; 6204LLU	6
●4	DHC62	スナッピング; H62	2	●31	DHC47	スナッピング; S12	6
●5	BZ1030AG	ボルト; M10x30 (8.8)	16	32	72768	カラー	6
6	75681	シャフト	1	33	74153	プレート	6
7	74076	クラッチ; B	1	34	26970	ワッシャ; M10	6
8	75682	プーリ; B102	1	●35	NZ14WG	ナット; M14 (8)	6
●9	DC25	スナッピング; S25	1	36	74154	プレート	6
●10	DC30	スナッピング; S30	1	37	72770	タイン	15
●11	KFB08070300	キー; 8x7x30 (片丸)	1	38	00451	カクネボルト; M10x25 (8.8)	30
12	26795	テンション軸	1	○39	74155	ロータプレート; F	1
13	00034	鉄板製プーリ	1	40	74156	ロータブラケット; F	1
●14	NZ10WG	ナット; M10 (8)	22	●41	NZ10PWG	ナット; M10 (8)	9
15	44098	ワッシャ; 10	16	●42	J6205LLU	ベアリング; 6205LLU	1
●16	DC12	スナッピング; S12	1	43	43827	シールハウジング	1
○17	74146	ロータプレート; RE	1	●44	DHC52	スナッピング; H52	1
18	74147	ロータブラケット; RE	1				
○19	41766	Vプーリ; 400B	1				
20	74148	カラー	2				
21	74149	ワッシャ	1				
●22	J6007LLU	ベアリング; 6007LLU	2				
●23	BZ1060AG	ボルト; M10x60 (8.8)	3				
●24	WRA10G	ワッシャ; M10	6				
●25	BZ1020APG	ボルト; M10x20 (8.8)	3				
●26	VB70	Vベルト; B-70	1				
27	74150	フロントボード	3				

調整 S-850116B



本社・営業本部 066 千歳市上長都1061番地2
営業1部 TEL 0123-26-1123
FAX 0123-26-2412

本州事業所・営業2部 410-03 沼津市原2440
輸出部 TEL 0559-66-9510
FAX 0559-66-4880

商品総合センター 066 千歳市上長都1061番地2
TEL 0123-26-1126
FAX 0123-23-0517

沼津センター 410-03 沼津市原2440
TEL 0559-66-0191
FAX 0559-66-2941

札幌営業所 066 千歳市上長都1061番地2
TEL 0123-22-5131
FAX 0123-26-2412

伊達営業所 052 伊達市弄月町78-1
TEL 0142-23-3638
FAX 0142-23-0821

旭川営業所 070 旭川市神楽4条9丁目
TEL 0166-61-6131
FAX 0166-62-8985

浜頓別出張所 098-57 枝幸郡浜頓別町字智福ホクレン宗谷機械センター内
TEL 01634-2-3177
FAX 01634-2-4118

帯広営業所 080-24 帯広市西22条北1丁目12番地
TEL 0155-37-3080
FAX 0155-37-5187

北見営業所 090 北見市小泉302
TEL 0157-24-3880
FAX 0157-24-1344

中標津営業所 086-11 標津郡中標津町西6条北2丁目
TEL 01537-2-2624
FAX 01537-3-2540

盛岡営業所 020-01 盛岡市みたけ2丁目4番7号
TEL 0196-41-4811
FAX 0196-41-5529

青森出張所 034 十和田市東12番町18番31号
TEL 0176-22-9151
FAX 0176-22-9152

仙台営業所 983 仙台市福田町2丁目4-20 佐正ビル内
TEL 0222-58-7301
FAX 0222-59-2285

関東営業所 323 小山市雨ヶ谷新田72-4
TEL 0285-27-1515
FAX 0285-27-4394

松本営業所 399-65 松本市大字芳川村井町高畑942-2
TEL 0263-58-2850
FAX 0263-58-1195

名古屋営業所 483 江南市古知野町牧森227
TEL 05875-4-5231
FAX 05875-4-8144

岡山営業所 700 岡山市下中野703番地
TEL 0862-43-1147
FAX 0862-43-1269

熊本営業所 862 熊本市長嶺町2255-429
TEL 096-381-7222
FAX 096-384-3525

宮崎営業所 885 都城市花繰町14号6-2
TEL 0986-23-0274
FAX 0986-24-7567