

STAR

ティラー用

フロントレーキユニット

製品コード 87028

型式 AFR1000

部 品 表

START

ご購入の皆様へ

このたび当社製品をお買い上げいただきありがとうございました。

この取扱説明書は、正しい取扱方法と正しい調整点検について説明してあります。よくお読みいただき、日常の作業の安全に又この機械の未永いご使用のためにお役立てください。

安全作業のために、これだけはぜひ守りましょう

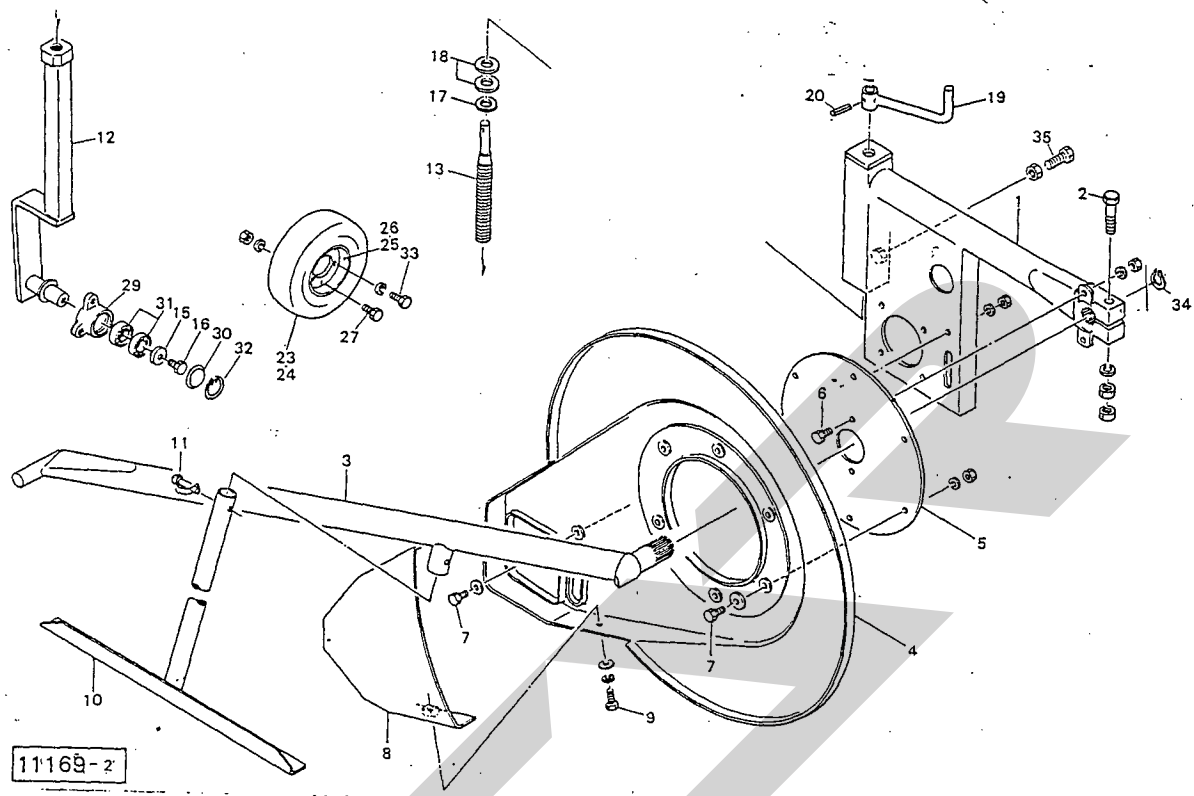
安全作業のお願い

- 1・各部の点検・調整・給油・清掃などを行う時は、トラクタ（テイラー）エンジンを完全に止めてから始めてください。
- 2・トラクタ（テイラー）から離れる時は、エンジンを止めPTOを完全に止めてから駐車ブレーキ（輪留め）を、かけてください。
- 3・作業内容に合った正しい服装と、保護具を着用してください。
- 4・運転操作中、特に旋回・後退時には周囲に気をつけ、人を近づけないでください。
- 5・作業の前後には各部を点検し、調整・給油・整備を十分に行ってください。
- 6・取扱説明書に示す、正しい取扱方法によらない使い方をして、機械の損傷を招いたり、使用者が過失を起こしても当社では責任を負いかねます。

部品の注文について

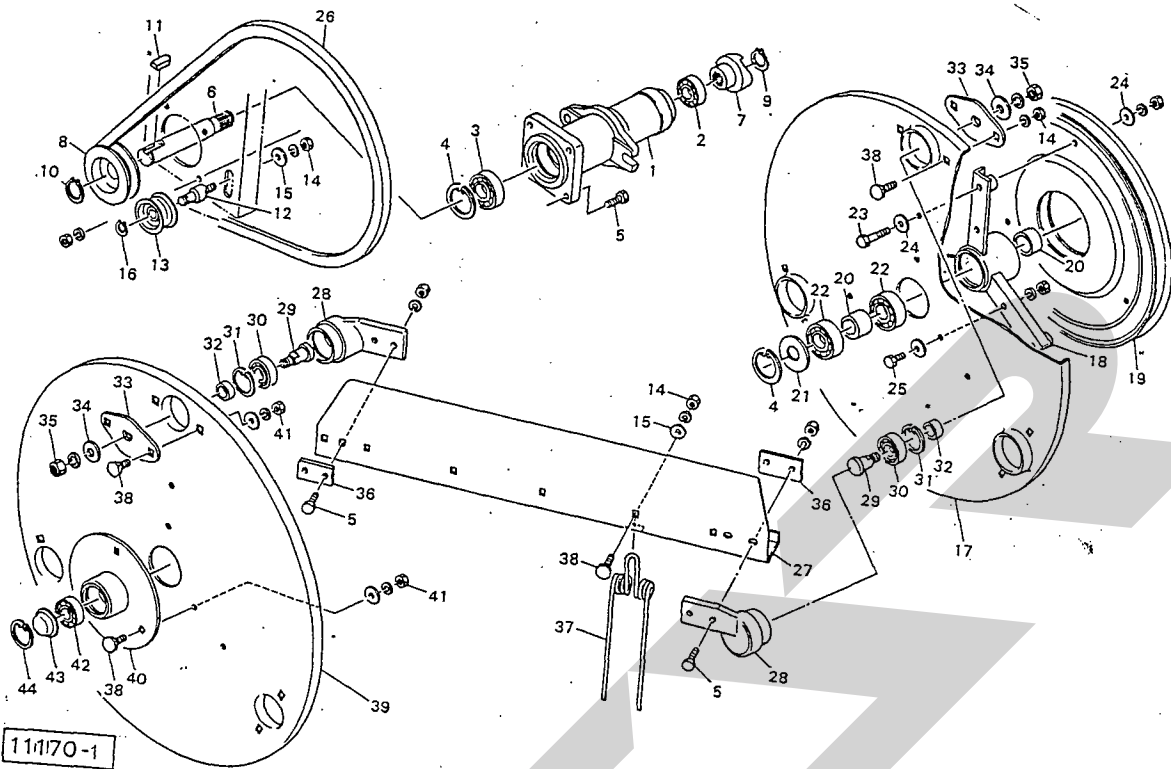
- 1・部品のご注文の際は、下記項目をご連絡ください。
 - ① 機械名
 - ② 型式名
 - ③ コードNo.
 - ④ 部品番号
 - ⑤ 部品名称
 - ⑥ 個数
- 2・部品の納期については、部品表のNO. 欄に次の表示をしております。参考にしてください。
(例●2、○10、13)
●……市販部品（材料店、金物店で購入してください）
○……納期のかかる部品（2～6か月）
無……納期のかからない部品（即納～1か月）
- 3・部品番号の末尾に符号が記入されているものは下記の部品が含まれています。
(例BA0815A)
A；ナット・Sワッシャ
D；ダブルナット
N；ナット
P；ワッシャ
W；Sワッシャ
(G；メッキ仕上げ)

AFR1000 フロントレーキユニット (フレーム, シャリン)



見出番号	部品番号	部品名称	個数	見出番号	部品番号	部品名称	個数
○ 1	75680	フレーム; A	1	27	BA0816AG	ボルト; M8x16	3
● 2	BZ1290DWG	ボルト; M12x90 (8.8)	1	28			
○ 3	74138	フレーム; B	1	29	44058	ゲージホイールハブ	1
○ 4	74139	アブリカバー	1	30	43827	シールハウジング; 1	1
5	74140	プレート; φ310	1	31	J6205LLU	ベアリング; 6205LLU	2
● 6	BZ1020AG	ボルト; M10x20 (8.8)	2	32	DHC52	スナップリング; H52	1
● 7	BZ0816APG	ボルト; M8x16 (8.8)	7	33	BZ0820WG	ボルト; M8x20 (8.8)	3
8	74141	カバー	1	34	DC35	スナップリング; S35	1
● 9	BZ0816PWG	ボルト; M8x16 (8.8)	3	35	BZ1030NG	ボルト; M8x30 (8.8)	1
10	74142	スタンド	1				
11	00453	デルタピン; 9	1				
12	75683	ホイールシャフト	1				
13	79908	スピンドル	1				
14							
15	66580	ワッシャ	1				
● 16	BZ1020G	ボルト; M10x20 (8.8)	1				
17	42322	ワッシャ; 16	1				
18	68309	ワッシャ	2				
19	74160	レバー	1				
20	PS0525	スプリングピン; 5x25	1				
21							
22							
23	66731	タイヤ; 3.50-5-4-PR	1				
24	66732	チューブ; 3.50-5	1				
25	43688ASY	ホイールAS; 見25, 26, 27付	1				
26	43689	ホイール (バルブ穴付) ; 3.00SP-5DT	1				

AFR1000 フロントレーキユニット (クドウ)



見出番号	部品番号	部品名称	個数	見出番号	部品番号	部品名称	個数
1	74075	ハウジング	1	28	74151	ホルダ	6
●2	J6205LLU	ベアリング; 6205LLU	1	29	74152	ピン	6
●3	J6206LLU	ベアリング; 6206LLU	1	●30	J6204LLU	ベアリング; 6204LLU	6
●4	DHC62	スナップリング; H62	2	●31	DHC47	スナップリング; S12	6
●5	BZ1030AG	ボルト; M10x30 (8.8)	16	32	72768	カラー	6
6	75681	シャフト	1	33	74153	プレート	6
7	74076	クラッチ; B	1	34	26970	ワッシャ; M10	6
8	75682	プーリ; B102	1	●35	NZ14WG	ナット; M14 (8)	6
9	DC25	スナップリング; S25	1	36	74154	プレート	6
●10	DC30	スナップリング; S30	1	37	72770	タイン	15
●11	KFB08070300	キー; 8x7x30 (片丸)	1	38	00451	カクネボルト; M10x25 (8.8)	30
12	26795	テンション軸	1	○39	74155	ロータプレート; F	1
13	00034	鉄板製プーリ	1	40	74156	ロータブラケット; F	1
●14	NZ10WG	ナット; M10 (8)	22	●41	NZ10PWG	ナット; M10 (8)	9
15	44098	ワッシャ; 10	16	●42	J6205LLU	ベアリング; 6205LLU	1
●16	DC12	スナップリング; S12	1	43	43827	シールハウジング	1
○17	74146	ロータプレート; RE	1	●44	DHC52	スナップリング; H52	1
18	74147	ロータブラケット; RE	1				
○19	41766	Vプーリ; 400B	1				
20	74148	カラー	2				
21	74149	ワッシャ	1				
●22	J6007LLU	ベアリング; 6007LLU	2				
●23	BZ1060AG	ボルト; M10x60 (8.8)	3				
●24	WRA10G	ワッシャ; M10	6				
●25	BZ1030APG	ボルト; M10x30 (8.8)	3				
●26	VB71	Vベルト; B-71	1				
27	74150	フロントボード	3				

SFAA

START

調整 S-860605C



本社・営業本部 066 千歳市上長都1061番地2
営業1部 TEL 0123-26-1123
FAX 0123-26-2412

本州事業所 323 小山市駅東通り1丁目5番13号サンワビル内
TEL 0285-22-7191
FAX 0285-22-7192

輸出部
TEL 0285-22-7188
FAX 0285-22-7192

商品総合センター 066 千歳市上長都1061番地2
TEL 0123-26-1126
FAX 0123-23-0517

関東センター 329-44 下都賀郡大平町大字北武井72-1
TEL 0282-22-6668
FAX 0282-22-6125

札幌営業所 066 千歳市上長都1061番地2
TEL 0123-22-5131
FAX 0123-26-2412

旭川営業所 070 旭川市神楽4条9丁目
TEL 0166-61-6131
FAX 0166-62-8985

浜頓別出張所 098-57 枝幸郡浜頓別町字智福ホクレン宗谷機械センター内
TEL 01634-2-3177
FAX 01634-2-4118

豊富出張所 098-41 天塩郡豊富町駅前通り
TEL 0162-82-1932
FAX 0162-82-1696

帯広営業所 080-24 帯広市西22条北1丁目12番地
TEL 0155-37-3080
FAX 0155-37-5187

北見営業所 090 北見市小泉302
TEL 0157-24-3880
FAX 0157-61-1344

中標津営業所 086-11 標津郡中標津町西6条北2丁目
TEL 01537-2-2624
FAX 01537-3-2540

盛岡営業所 020-01 盛岡市みたけ2丁目4番7号
TEL 0196-41-4811
FAX 0196-41-5529

青森出張所 034 十和田市東12番町18番31号
TEL 0176-22-9151
FAX 0176-22-9152

仙台営業所 983 仙台市福田町2丁目4-20 佐正ビル内
TEL 0222-58-7301
FAX 0222-59-2285

関東営業所 323 小山市駅東通り1丁目5番13号サンワビル内
TEL 0285-22-7181
FAX 0285-22-7186

松本営業所 399-65 松本市大字芳川村井町高畑942-2
TEL 0263-58-2850
FAX 0263-58-1195

名古屋営業所 480-01 丹羽郡扶桑町大字高雄字南屋敷191
TEL 05879-3-6888
FAX 05879-3-5416

岡山営業所 700 岡山市下中野703番地
TEL 0862-43-1147
FAX 0862-43-1269

熊本営業所 862 熊本市長嶺町2255-429
TEL 096-381-7222
FAX 096-384-3525

鳥栖出張所 841 鳥栖市真木町字長田1764-1
TEL 0942-85-3717
FAX 0942-85-3726

南九州営業所 885 都城市都北町3537-1
TEL 0986-38-1045
FAX 0986-38-4644