

STAR

フレームユニット
カッターユニット

製品コード	86122	86114
型 式	AFU2300	AMB1300

部 品 表

SFAA

ご購入の皆様へ

このたび当社製品をお買い上げいただきありがとうございました。

この取扱説明書は、正しい取扱方法と正しい調整点検について説明してあります。よくお読みいただき、日常の作業の安全に又この機械の末永いご使用のためにお役立てください。

安全作業のために、これだけはぜひ守りましょう

安全作業のお願い

- 1・各部の点検・調整・給油・清掃などを行う時は、トラクタ（テイラー）エンジンを完全に止めてから始めてください。
- 2・トラクタ（テイラー）から離れる時は、エンジンを止めPTOを完全に止めてから駐車ブレーキ（輪留め）を、かけてください。
- 3・作業内容に合った正しい服装と、保護具を着用してください。
- 4・運転操作中、特に旋回・後退時には周囲に気をつけ、人を近づけないでください。
- 5・作業の前後には各部を点検し、調整・給油・整備を十分に行ってください。
- 6・取扱説明書に示す、正しい取扱方法によらない使い方をして、機械の損傷を招いたり、使用者が過失を起こしても当社では責任を負いかねます。

部品の注文について

1・部品のご注文の際は、下記項目をご連絡ください。

- ① 機械名
- ② 型式名
- ③ コードNo.
- ④ 部品番号
- ⑤ 部品名称
- ⑥ 個数

2・部品の納期については、部品表のNO. 欄に次の表示をしております。参考にしてください。

（例●2、○10、13）

●……市販部品（材料店、金物店で購入してください）。

○……納期のかかる部品（2～6か月）

無……納期のかからない部品（即納～1か月）

3・部品番号の末尾に符号が記入されているものは下記の部品が含まれています。

（例BA0815A）

A；ナット・Sワッシャ

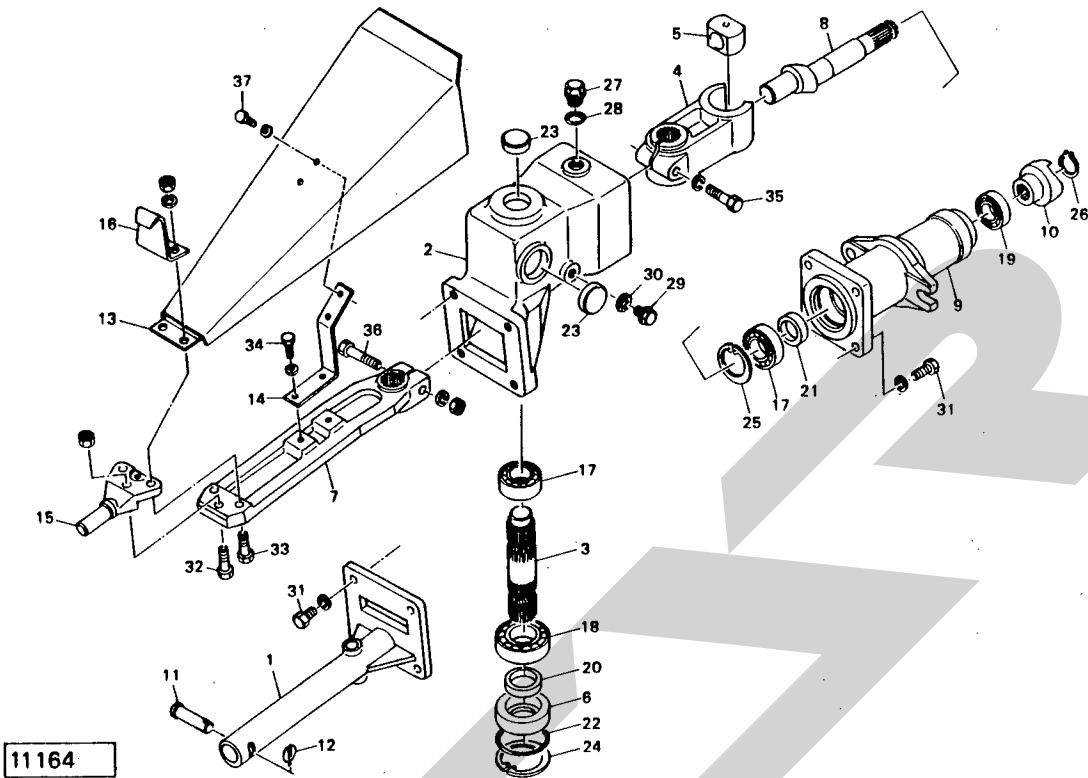
D；ダブルナット

N；ナット

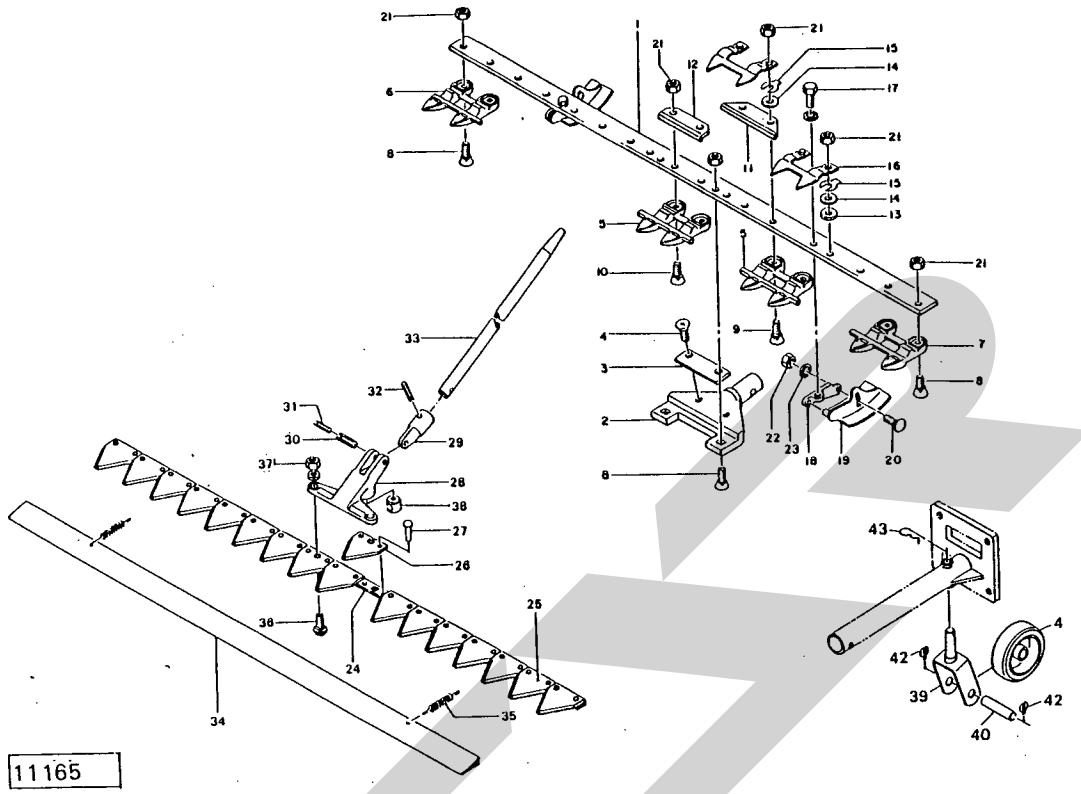
P；ワッシャ

W；Sワッシャ

（G；メッキ仕上げ）



見出番号	部品番号	部品名称	個数	見出番号	部品番号	部品名称	個数
1	74067	フレーム	1	28	M070127001	注油口パッキン	1
2	74068	クランクケース	1	29	00338	プラグ; M10	1
3	74069	シャフト	1	30	00339	パッキン; M10	1
4	74070	ヨーク	1	●31	BZ1030WG	ボルト; M10x30 (8.8)	8
5	74071	スライダ	1	●32	BZ1030NG	ボルト; M10x30 (8.8)	1
6	74072	カラー	1	●33	BZ1035AG	ボルト; M10x35 (8.8)	2
7	74073	ピットマンレバー	1	●34	BZ1025WG	ボルト; M10x25 (8.8)	2
8	74074	クランクシャフト	1	●35	BZ1260WG	ボルト; M12x60 (8.8)	1
9	74075	ハウジング	1	●36	BZ1270AG	ボルト; M12x70 (8.8)	1
10	74076	クラッチ; B	1	●37	BZ0816WG	ボルト; M8x16 (8.8)	2
11	24780	ヒンジピン	1				
12	26743	ハートピン; 20x4	1				
13	74077	ピットマンカバー	1				
14	74078	ステー	1				
15	26752	ピットマンヘッド	1				
16	62379	ステー	1				
●17	J6206	ベアリング; 6206	2				
●18	J6207	ベアリング; 6207	1				
●19	J6205LLU	ベアリング; 6205LLU	1				
●20	UE35508	オイルシール; UE35508	1				
●21	AD30528	オイルシール; AD30528	1				
●22	ORG75	Oリング; G75	1				
23	RCA3507	メクラボタ; EZ0276A0	2				
●24	DHC75	スナップリング; H75	1				
●25	DHC62	スナップリング; H62	1				
●26	DC25	スナップリング; S25	1				
27	M070128001	注油栓	1				



見出番号	部品番号	部品名称	個数	見出番号	部品番号	部品名称	個数
ASY	62387ASY	カタバー-ASY (見 1~38付)	1	26	62396	ナイフセクション; 2	2
1	62388	カタバー	1	●27	RR5016	マルリベット; 5X16 (10本スペア付)	34
2	62392	フレームヒンジ	1	28	62397	ナイフヘッド	1
3	62393	プレート	1	29	62398	ヒンジ	1
4	CP0820G	サラコネジ; M8X20	2	●30	PS0832	スプリングピン; 8X32	1
5	58301	チップレスガード(W)	7	●31	PS0532	スプリングピン; 5X32	1
6	62390	チップレスガード(W); R	1	●32	PS0630	スプリングピン; 6X30	1
7	62389	チップレスガード(W); L	1	33	26741	アンソウボウ	1
8	00370	カクネサラボルト; M12X35	6	34	24839	ナイフケース	1
9	44372	カクネサラボルト; M12X45	12	35	24840	スプリング	2
10	43107	カクネサラボルト; M12X40	2	36	00460	カクネボルト; M8X30	2
11	58305	ウェアリングプレート	4	●37	NZ08WG	ナット; M8(8)	2
12	62391	ウェアリングプレート; 2	1	38	26755	スイングボール	1
13	58306	シム; 3.0		39	24845	シャリンシジアーム	1
14	58307	シム; 1.2		40	24846	シャジク	1
15	59923	シム; 14X0.2		41	24847	シャリン	1
16	58304	ナイフクリップ; L	6	42	26743	ハートピン; 20X4	2
●17	BZ1230WG	ボルト; M12X30(8.8)	2	43	PM1623	ベータピン; 16X2.3	1
18	71439	ソールサポート	2				
19	24838	ソール	2				
20	00451	カクネボルト; M10X25	2				
●21	NZ12G	ナット; M12(8)	20				
●22	NZ10G	ナット; M10(8)	2				
●23	WS10G	Sワッシャ; M10	2				
ASY	62394ASY	ナイフバー-ASY (見24~27付)	1				
24	62395	ナイフバー	1				
25	58321	ナイフセクション (5枚スペア付)	15				

SFAA

SFAA

調整

S-860402B



本社・営業本部 066 千歳市上長都1061番地2
営業1部 TEL 0123-26-1123
FAX 0123-26-2412

本州事業所 323 小山市駅東通り1丁目5番13号サンワビル内
TEL 0285-22-7191
FAX 0285-22-7192

輸出部 TEL 0285-22-7188
FAX 0285-22-7192

商品総合センター 066 千歳市上長都1061番地2
TEL 0123-26-1126
FAX 0123-23-0517

関東センター 329-44 下都賀郡大平町大字北武井72-1
TEL 0282-22-6668
FAX 0282-22-6125

札幌営業所 066 千歳市上長都1061番地2
TEL 0123-22-5131
FAX 0123-26-2412

旭川営業所 070 旭川市神楽4条9丁目
TEL 0166-61-6131
FAX 0166-62-8985

浜頓別出張所 098-57 枝幸郡浜頓別町字智福ホクレン宗谷機械センター内
TEL 01634-2-3177
FAX 01634-2-4118

豊富出張所 098-41 天塩郡豊富町駅前通り
TEL 0162-82-1932
FAX 0162-82-1696

帯広営業所 080-24 帯広市西22条北1丁目12番地
TEL 0155-37-3080
FAX 0155-37-5187

北見営業所 090 北見市小泉302
TEL 0157-24-3880
FAX 0157-61-1344

中標津営業所 086-11 標津郡中標津町西6条北2丁目
TEL 01537-2-2624
FAX 01537-3-2540

盛岡営業所 020-01 盛岡市みたけ2丁目4番7号
TEL 0196-41-4811
FAX 0196-41-5529

青森出張所 034 十和田市東12番町18番31号
TEL 0176-22-9151
FAX 0176-22-9152

仙台営業所 983 仙台市福田町2丁目4-20 佐正ビル内
TEL 0222-58-7301
FAX 0222-59-2285

関東営業所 323 小山市駅東通り1丁目5番13号サンワビル内
TEL 0285-22-7181
FAX 0285-22-7186

松本営業所 399-65 松本市大字芳川村井町高畑942-2
TEL 0263-58-2850
FAX 0263-58-1195

名古屋営業所 480-01 丹羽郡扶桑町大字高雄字南屋敷191
TEL 05879-3-6888
FAX 05879-3-5416

岡山営業所 700 岡山市下中野703番地
TEL 0862-43-1147
FAX 0862-43-1269

熊本営業所 862 熊本市長嶺町2255-429
TEL 096-381-7222
FAX 096-384-3525

鳥栖出張所 841 鳥栖市真木町字長田1764-1
TEL 0942-85-3717
FAX 0942-85-3726

南九州営業所 885 都城市都北町3537-1
TEL 0986-38-1045
FAX 0986-38-4644