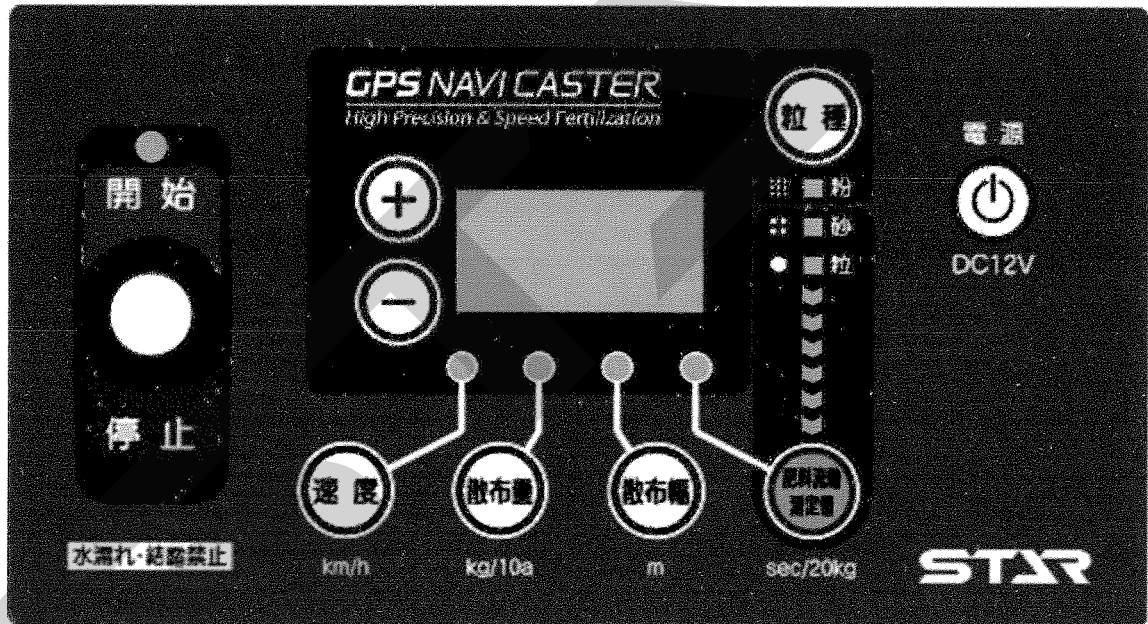


# STAR

GPS 高精度高速施肥システム

# GPS NAVI CASTER

ジーピーエス ナビキャスタ



製品コード	K34501	K34502	K34503
型式	AGL3000	AGP3000	AGN3000
	GPS電磁ジャックユニット	レーザーユニット	ナビゲーションユニット

部品表

株式会社IHIスター

# GPSナビキャスト 型式一覧表

型式コード	規格リトル	ベースユニット	GPS 電動シャッタユニット	レシーバユニット	ナビゲーションユニット	サブホップユニット	パワージョイント/パーツユニット	備考
MGC450P K344820000	450	UBU450P K344980000	AGL3000 K345010000	AGP3000 K345020000			SSB-060 K493590000	スパウト GPS 電動
MGC600P K344830000	600	UBU600P K344990000						
MGC1200P K344840000	1200							
MGC450P-OL K344850000	450	UBU450P K344980000	AGL3000 K345010000	AGP3000 K345020000			ABA4580-OL K343270000	
MGC600P-OL K344860000	600	UBU600P K344990000						
MGC450PN K344870000	450	UBU450P K344980000	AGL3000 K345010000	AGP3000 K345020000	AGN3000 K345030000		SSB-060 K493590000	
MGC600PN K344880000	600	UBU600P K344990000						
MGC1200PN K344890000	1200							
MGC450PN-OL K344900000	450	UBU450P K344980000	AGL3000 K345010000	AGP3000 K345020000	AGN3000 K345030000		ABA4580-OL K343270000	
MGC600PN-OL K344910000	600	UBU600P K344990000						
MGC600W K344920000	600	UBU600W K345000000	AGL3000 K345010000	AGP3000 K345020000			SE-070 K307820000	2スピナー GPS 電動
MGC1200W K344930000	1200					UBE12000 K341240000		
MGC600W-OL K344940000	600		AGL3000 K345010000	AGP3000 K345020000			ABA6030-OL K344590000	
MGC600WN K344950000	600	UBU600W K345000000	AGL3000 K345010000	AGP3000 K345020000	AGN3000 K345030000		SE-070 K307820000	2スピナー GPS 電動 経路誘導
MGC1200WN K344960000	1200					UBE12000 K341240000		
MGC600WN-OL K344970000	600		AGL3000 K345010000	AGP3000 K345020000	AGN3000 K345030000		ABA6030-OL K344590000	

- ・部品ご注文の際は、必ず部品供給型式をご連絡ください。
- ・補用部品の一部には、まとめ・セット販売のみの部品があります。

本部品表は、お手持ちのブロードキャスト本体の部品表と一緒に大切に保管してください。



# 部 品 表

## 部品のご注文について

1. 部品ご注文の際は、下記項目をご連絡ください。

- ① 製品名
- ② 部品供給型式 (型式)
- ③ 部品名称
- ④ 部品番号
- ⑤ 個 数

※ 部品供給型式は部品表表紙および、本体に貼付のネームプレートに表示しています。

2. 個数欄の 、 は、以下のことを表しております。

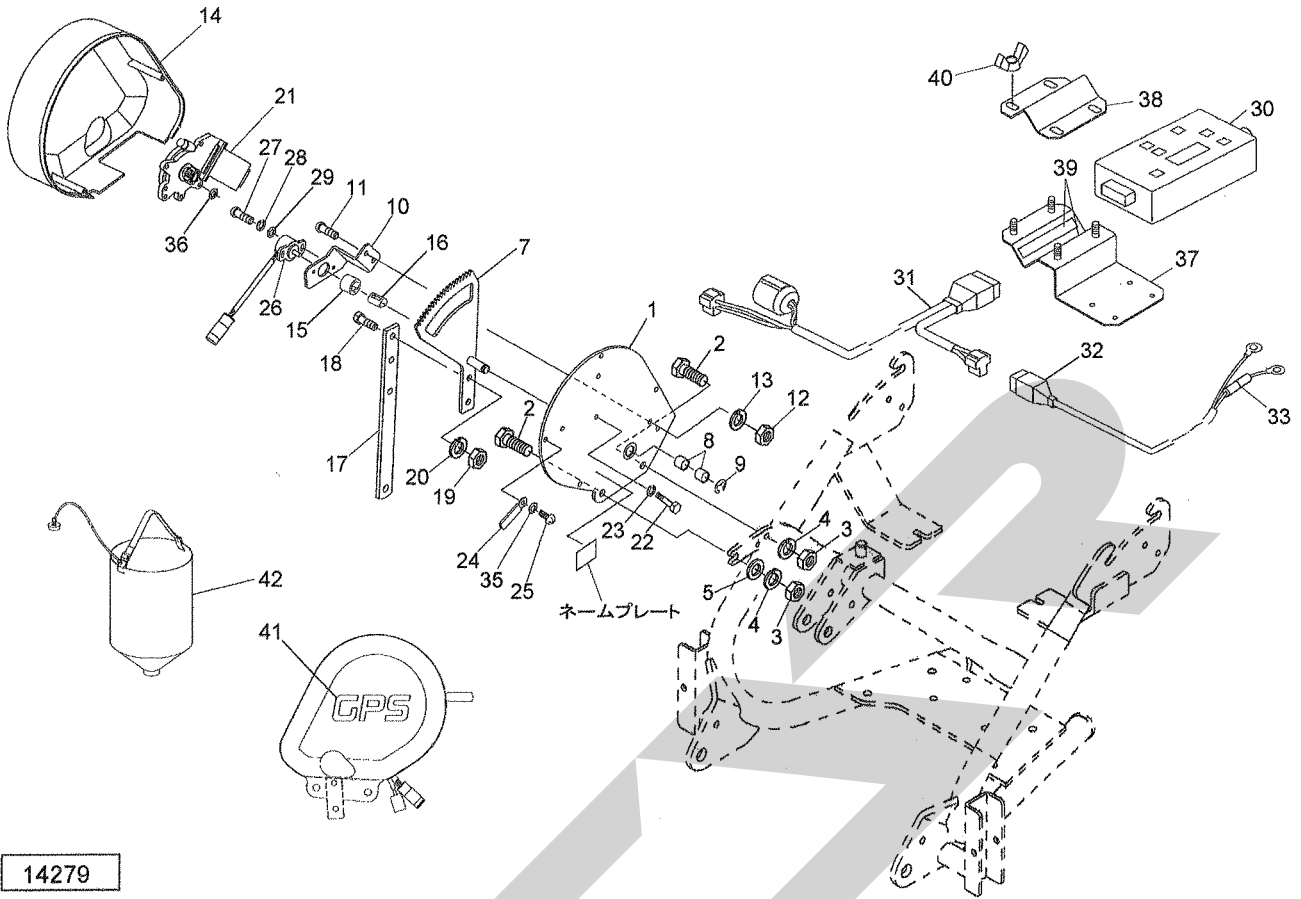
- … シムなど、組み込まれている個数が製品個々により異なる部品
- … アッセイ品に含まれる部品で単品では供給しない部品

## 補修部品の供給年限について

この製品の補修用部品の供給年限 (期間) は、製造打ち切り後9年です。ただし、供給年限内であっても、特殊部品については納期などをご相談させていただく場合もあります。

補修部品の供給は原則的には上記の供給年限で終了しますが、供給年限経過後であっても、部品供給のご要請があった場合は納期および価格についてご相談させていただきます。

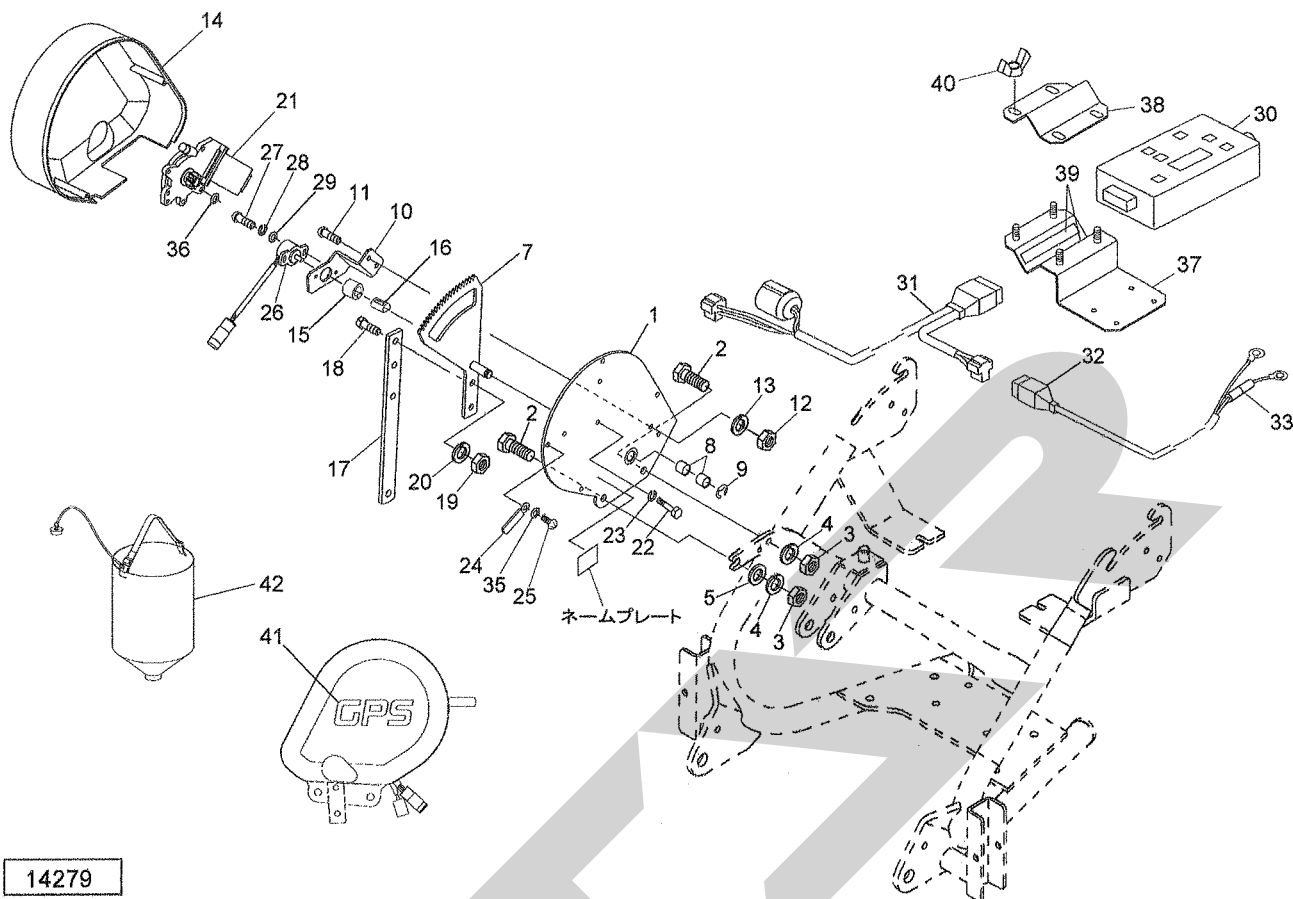
# AGL3000 GPS電動シャッタユニット



14279

見出番号	部品番号	部品名称	個数	備考
1	145822000R	ブラケットCP	1	
2	BSZ10030	コガタボルト 7 M10×30	2	
3	NSZ10	コガタナット 8 2シュ M10	2	
4	WSA10	バネザガネ 3ゴウ M10	2	
5	044098500M	ワッシャ; 10	1	
7	1461250000	ギヤASY	1	⑩15, 16付
8	KBB-1212B	カーボンドライベアリング B 12×14×12	2	
9	DE008	Eガタトメワ 8	1	
10	145828000M	ブラケット; センサ	1	
11	CP06016	+ナベコネジ M6×16	2	
12	NZ06	ナット 8 2シュ M6	2	
13	WS06	バネザガネ 2ゴウ M6	2	
14	1458290000	カバー	1	
15	1458300000	ガイドピース	1	
16	1458310000	スプリング (ポジションセンサ)	1	
17	145832000M	レバー	1	
18	BSZ08025	コガタボルト 7 M8×25	2	
19	NSZ08	コガタナット 8 2シュ M8	2	
20	WSA08	バネザガネ 3ゴウ M8	2	
21	1434811000	パワーウインドモーターCP	1	
22	BZ06055	ボルト 8.8 M6×55	3	
23	WS06	バネザガネ 2ゴウ M6	3	
24	0959620000	クランプ	1	
25	TPA04020	ナベタッピンネジ A 4.0×20	4	

# AGL3000 GPS電動シャッタユニット



14279

見出番号	部品番号	部品名称	個数	備考
26	1347020000	カクドセンサ; 60°	1	
27	CP04012	+ナベコネジ M4×12	2	
28	WS04	バネザガネ 2ゴウ M4	2	
29	WRA04	ヒラザガネ M4	2	
30	1488970000	コントロールボックス	1	Ⓜ34付
31	1488210000	セツゾクコード	1	
32	1345440000	コード; 3500	1	Ⓜ33付
33	FU30	ヒューズ; 30A	1	
35	WRA04	ヒラザガネ M4	1	
36	WRA06	ヒラザガネ M6	-	
37	1488510000	ブラケットCP	1	
38	143484000M	ブラケット	1	
39	1434850000	シール	4	
40	NE06	チョウナット 2シュ M6	4	
41	1489150000	ラベル; GPS	1	
42	1488550000	ヒリョウリュウドウソクテイキ	1	オプション





本社	066-8555	千歳市上長都1061番地2	TEL0123-26-1123 FAX0123-26-2412
千歳営業所	066-8555	千歳市上長都1061番地2	TEL0123-22-5131 FAX0123-26-2035
豊富営業所	098-4100	天塩郡豊富町字上サロベツ1191番地44	TEL0162-82-1932 FAX0162-82-1696
帯広営業所	080-2462	帯広市西22条北1丁目12番地4	TEL0155-37-3080 FAX0155-37-5187
中標津営業所	086-1152	標津郡中標津町北町2丁目16番2	TEL0153-72-2624 FAX0153-73-2540
花巻営業所	028-3172	岩手県花巻市石鳥谷町北寺林第11地割120番3	TEL0198-46-1311 FAX0198-45-5999
仙台営業所	983-0013	宮城県仙台市宮城野区中野字神明179-1	TEL022-388-8673 FAX022-388-8735
小山営業所	323-0158	栃木県小山市梁2512-1	TEL0285-49-1500 FAX0285-49-1560
岡山営業所	700-0973	岡山県岡山市北区下中野704-103	TEL086-243-1147 FAX086-243-1269
熊本営業所	861-8030	熊本県熊本市小山町1639-1	TEL096-389-6650 FAX096-389-6710
都城営業所	885-1202	宮崎県都城市高城町穂満坊1003-2	TEL0986-53-2222 FAX0986-53-2233