

STAR

パワーゲートアタッチ

部品表

製品コード

K93249

型

式

AJG1810

株式会社IHIスター

STARR

部 品 表

○ 部品注文のとき

型式名、製造番号、部品名、部品番号をお買上げ店に連絡してください。

○ 故障や点検のとき

図解を、分解組立の参考にしてください。

○ 故障診断のとき

サービスマンがこの表を見ながら診断しますので、機械といっしょにお見せ下さい。

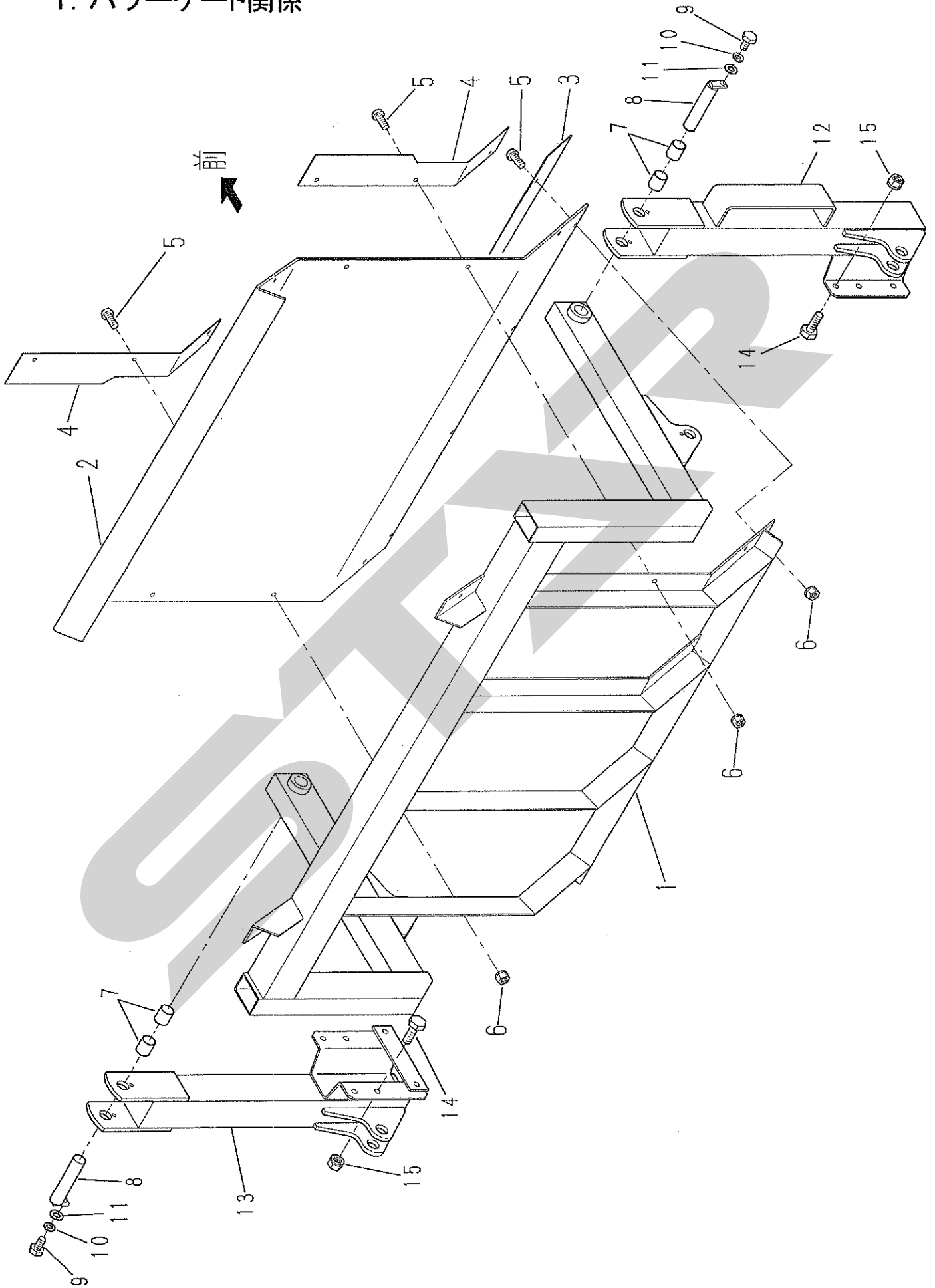
この製品の補修用部品の供給年限(期間)は、製造打切り後9年といたします。
ただし、供給年限内であっても、特殊部品につきましては、納期等についてご相談させていただく場合もあります。

補修用部品の供給は、原則的には、上記の供給年限で終了いたしますが、供給年限経過後であっても、部品供給のご要請があった場合には、納期及び価格についてご相談させていただきます。

目 次

1. パワーゲート関係	1
2. 油圧関係	3

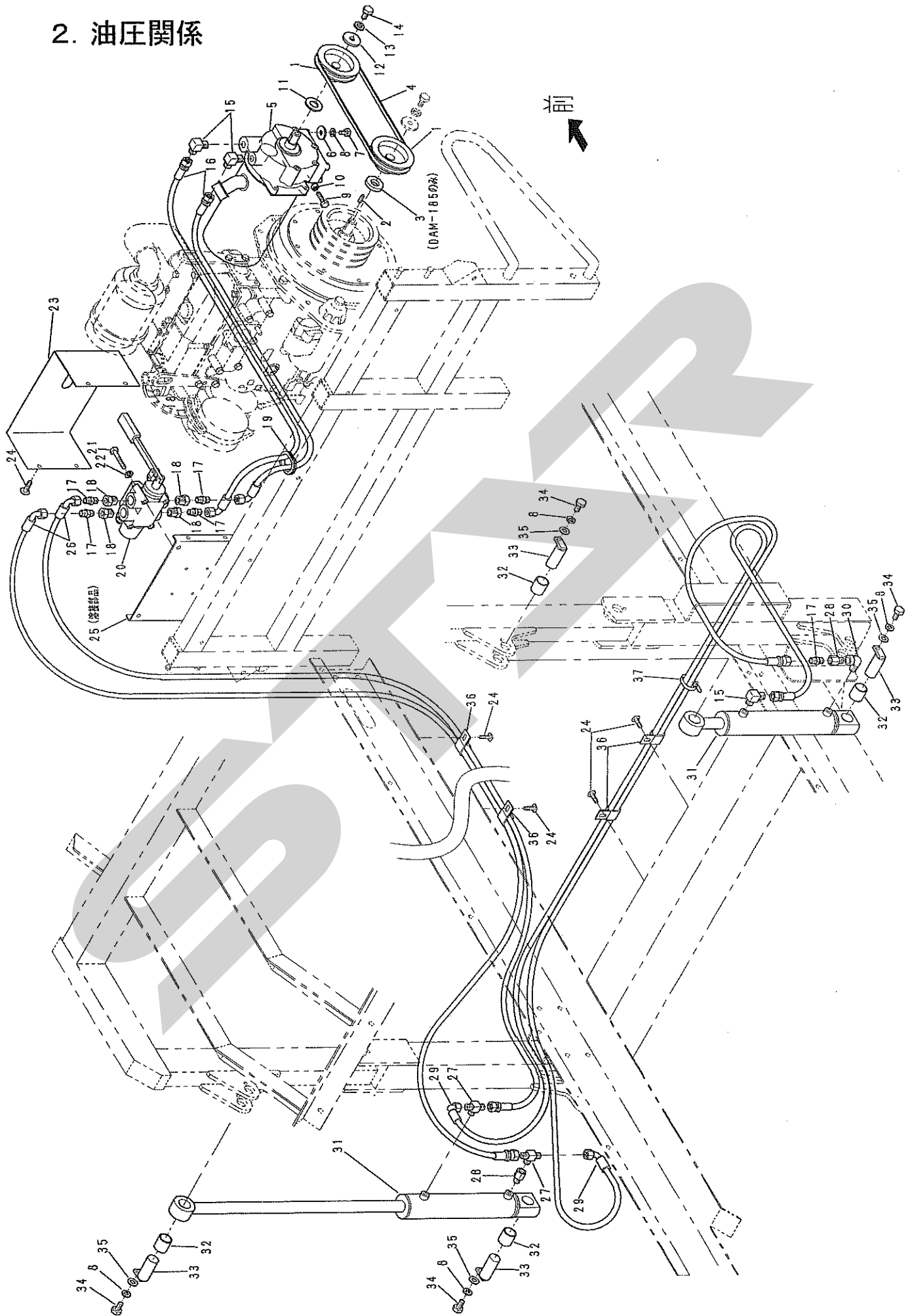
1. パワーゲート関係



1. パワーゲート関係

番号	品番	品名	数量	規格	備考
1	12973-50032	ゲート	1		
2	12973-50040	カバー	1		
3	10744-93660	カバー	1		
4	12915-22110	カバー	2		
5	0018-950820	十字穴付き丸小ねじ	12	M8-20	
6	00220-50080	スプリングナット	12	M8	
7	0498-025030	無給油ブッシュ	4	80B-2530	
8	12805-21390	ピン	2		
9	00101-50815	六角ボルト	2	M8-15	
10	00501-50080	ばね座金	2	8	
11	00500-50080	平座金	2	8	
12	12973-50051	支柱 右	1		
13	12973-50060	支柱 左	1		
14	00101-51025	六角ボルト	12	M10-25	
15	00220-50100	スプリングナット	12	M10	

2. 油圧関係



2. 油圧関係

番号	品番	品名	数量	規格	備考
1	12973-50111	Vプーリ	2		
2	0090-700520	平行キー	1	5×5-20角形	
3	12975-27380	スペーサ	1	DAM-185のみ使用	
4	04002-00320	Vベルト	1	A-32	
5	12973-50120	パワーパッケージ	1		
6	12655-05470	座金	4		
7	00101-50820	六角ボルト	4	M8-20	
8	00501-50080	ばね座金	8	8	
9	00101-50840	六角ボルト	1	M8-40	
10	00201-50081	六角ナット	1	M8	
11	00500-50200	平座金	1	20	
12	13055-26891	座金	1		
13	00501-50100	ばね座金	1	10	
14	00101-51020	六角ボルト	1	M10-20	
15	0849-040000	オスエルボ 90°	3		
16	0903-0204220	油圧ホース	2		
17	0842-040000	ニップル R×G	5		
18	0839-040805	ブッシング	4		
19	12825-21090	グロメット	1		
20	12913-45970	コントロールバルブ	1		
21	00121-50660	六角ボルト	4	M6-60	
22	00501-50060	ばね座金	4	6	
23	12913-45990	カバー	1		
24	0019-340612	十字穴付きトラスタッピンねじ	16	M6-12	
25	12913-45980	ブラケット	1		溶接部品
26	0903-0704305	油圧ホース	2		
27	13545-59090	アダプタ	2		
28	12725-09841	チョーク	2		
29	0903-0704325	油圧ホース	2		
30	0838-040000	オスメスエルボ	1		
31	11363-38232	シリンダ	2		
32	0498-025030	無給油ブッシュ	4	80B-2530	
33	12725-09800	ピン	4		
34	00101-50815	六角ボルト	4	M8-15	
35	00500-50080	平座金	4	8	
36	50484-76360	クランプ	12		
37	60904-64860	ケツソクバンド	10		

本 社 066-8555 千歳市上長都 1 0 6 1 番地 2
TEL 0123-26-1123
FAX 0123-26-2412

千歳営業所 066-8555 千歳市上長都 1 0 6 1 番地 2
TEL 0123-22-5131
FAX 0123-26-2035

豊富営業所 098-4100 天塩郡豊富町字上サロベツ 1 1 9 1 番地 4 4
TEL 0162-82-1932
FAX 0162-82-1696

帯広営業所 080-2462 帯広市西 2 2 条北 1 丁目 1 2 番地 4
TEL 0155-37-3080
FAX 0155-37-5187

中標津営業所 086-1152 標津郡中標津町北町 2 丁目 1 6 番 2
TEL 0153-72-2624
FAX 0153-73-2540

花巻営業所 028-3172 岩手県花巻市石鳥谷町北寺林第 11 地割 120 番 3
TEL 0198-46-1311
FAX 0198-45-5999

仙台営業所 983-0013 宮城県仙台市宮城野区中野字神明 1 7 9 - 1
TEL 022-388-8673
FAX 022-388-8735

小山営業所 323-0158 栃木県小山市梁 2 5 1 2 - 1
TEL 0285-49-1500
FAX 0285-49-1560

岡山営業所 700-0973 岡山県岡山市北区下中野 7 0 4 - 1 0 3
TEL 086-243-1147
FAX 086-243-1269

熊本営業所 861-8030 熊本県熊本市小山町 1 6 3 9 - 1
TEL 096-389-6650
FAX 096-389-6710

都城営業所 885-1202 宮崎県都城市高城町穂満坊 1 0 0 3 - 2
TEL 0986-53-2222
FAX 0986-53-2233