

STAR

パワーゲートアタッチメント

部 品 表

製品コード

K93059

型

式

AJG2500

・補用部品の一部には、まとめ・セット販売のみの部品があります。

スター農機株式会社

START

部 品 表

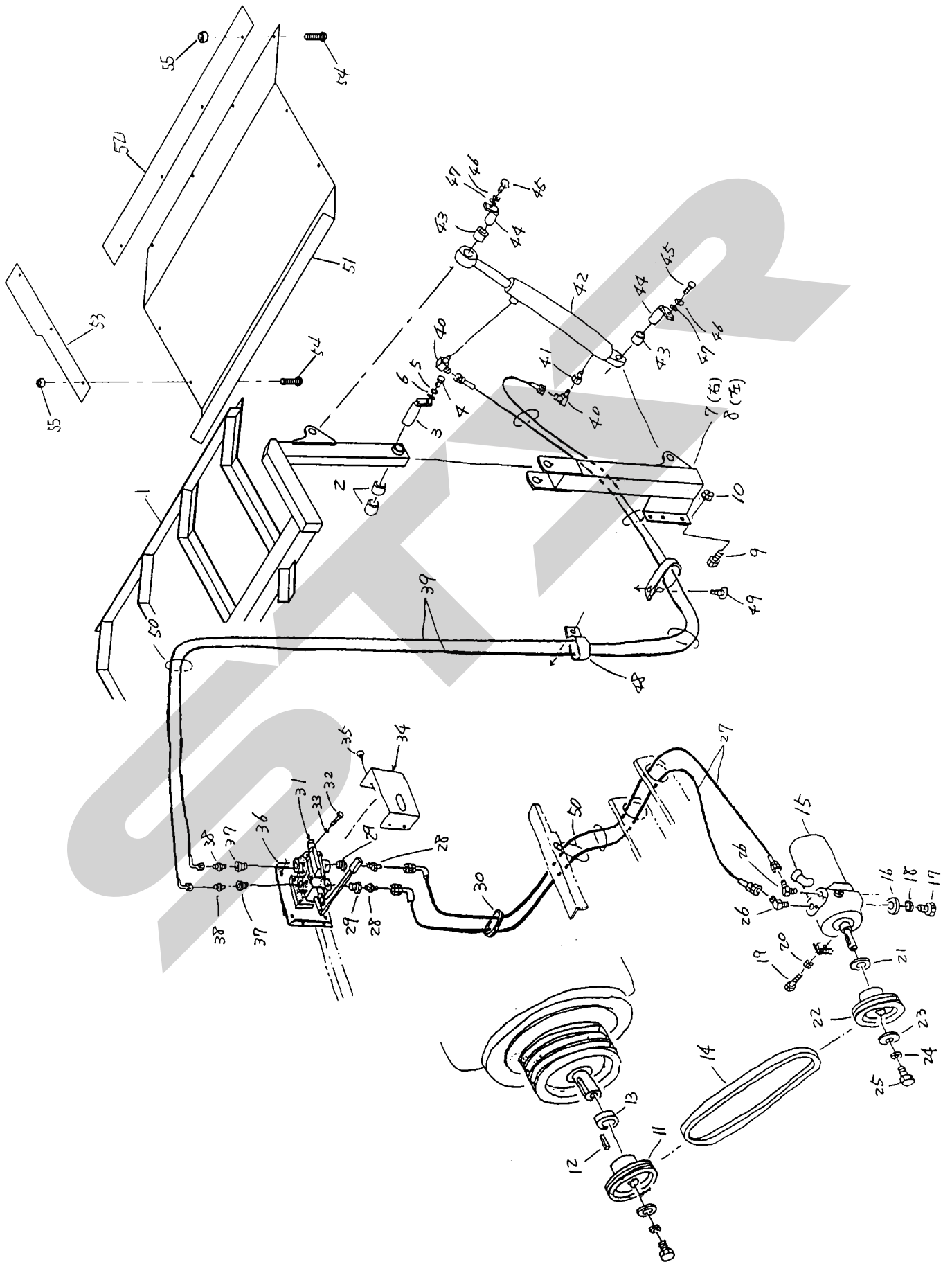
- 部品注文のとき
型式名、製造番号、部品名、部品番号をお買上げ店に連絡してください。
- 故障や点検のとき
組立て順に図解してありますので、分解組立の参考にしてください。
- 故障診断のとき
サービスマンがこの表を見ながら診断しますので、機械といっしょにお見せください。

この製品の補修用部品の供給年限（期間）は、製造打切り後9年といたします。ただし、供給年限内であっても、特殊部品につきましては、納期等についてご相談させていただく場合もあります。

補修用部品の供給は、原則的には、上記の供給年限で終了いたしますが、供給年限経過後であっても、部品供給のご要請があった場合には、納期及び価格についてご相談させていただきます。

目 次

1、クレーン関係	-----	1
----------	-------	---



パワーゲートアタッチメント AP-170

番号	品番	品名	数量	規格	該当型式	備考
1	12973-50030	ゲート	1			
2	0498-025030	無給油ブッシュ	4	2530		
3	12805-21390	ピン	2			
4	00101-50815	六角ボルト	2	M8-15		
5	00501-50080	ばね座金	2	8		
6	00500-50080	平座金	2	8		
7	12973-50050	支柱、右	1			
8	12973-50060	支柱、左	1			
9	00101-51025	六角ボルト	12	M10-25		
10	00220-50100	スプリングナット	12	M10		
11	12973-50110	Vプーリ	1			
12	0090-700520	平行キー	1	5×5-20		
13	12975-27380	スペーサ	1			
14	04002-00320	Vベルト	1	A-32		
15	12973-50120	パワーパッケージ	1			
16	12655-05470	座金	4			
17	00101-50820	六角ボルト	4	M8-20		
18	00501-50080	ばね座金	4	8		
19	00101-50840	六角ボルト	1	M8-40		
20	00201-50081	六角ナット	1	M8		
21	00500-50200	平座金	1	20		
22	12973-50110	Vプーリ	1			
23	13055-26890	座金	1			
24	00501-50100	ばね座金	1	10		
25	00101-51020	六角ボルト	1	M10-20		
26	0849-040000	オスエルボ90°	2			
27	0903-0204220	油圧ホース	2			
28	0842-040000	ニップルR×G	2			
29	0849-040800	ブッシング	2			
30	12825-21090	グロメット	1			
31	12913-45970	コントロールバルブ	1			
32	00121-50660	六角ボルト	4	M6-60		
33	00501-50060	ばね座金	4	6		
34	12913-45990	カバー	1			
35	0019-340612	十字穴付キラストッピンねじ	4	M6-12		
36	12913-45980	ブラケット	1			
37	0839-040800	ブッシング	2			
38	0842-040000	ニップルR×G	2			

パワーゲートアタッチメント AP-170

番号	品番	品名	数量	規 格	該当型式	備考
39	0903-0704305	油圧ホース	2			
40	0849-040000	オスエルボ90°	2			
41	12725-09841	チョーク	1			
42	11363-38231	シリンダ	1			
43	0498-025030	無給油ブッシュ	2			
44	12725-09800	ピン	2			
45	00101-50815	六角ボルト	2	M8-15		
46	00501-50080	ばね座金	2	8		
47	00500-50080	平座金	2	8		
48	50484-76360	クランプ	5			
49	0019-340612	十字穴付きトラスタッピンねじ	5	M6-12		
50	60904-64860	ケツソクバンド	7			
51	12973-50040	カバー	1			
52	10774-93660	カバー	1			
53	12915-22110	カバー	1			
54	0018-950820	十字穴付き丸小ねじ	12	M8-20		
55	00220-50080	スプリングナット	12	M8		

本社	066-8555	千歳市上長都1061番地2 TEL 0123-26-1123 FAX 0123-26-2412
千歳営業所	066-8555	千歳市上長都1061番地2 TEL 0123-22-5131 FAX 0123-26-2035
旭川営業所	070-8004	旭川市神楽4条9丁目3番35号 TEL 0166-61-6131 FAX 0166-62-8985
豊富営業所	098-4100	天塩郡豊富町字上サロベツ1191番地 TEL 0162-82-1932 FAX 0162-82-1696
帯広営業所	080-2462	帯広市西22条北1丁目12番地 TEL 0155-37-3080 FAX 0155-37-5187
中標津営業所	086-1152	標津郡中標津町北町2丁目16番2 TEL 01537-2-2624 FAX 01537-3-2540
花巻営業所	025-0312	岩手県花巻市二枚橋第三地割333-1 TEL 0198-26-5741 FAX 0198-26-5746
盛岡事務所	020-0173	岩手県岩手郡滝沢村滝沢字根堀坂552-3 TEL 019-694-1661 FAX 019-964-1662
仙台営業所	985-0845	宮城県多賀城市町前2丁目4番27号 TEL 022-367-4573 FAX 022-367-4846
小山営業所	323-0158	栃木県小山市梁2512-1 TEL 0285-49-1500 FAX 0285-49-1560
名古屋営業所	480-0102	愛知県丹羽郡扶桑町大字高雄字南屋敷191 TEL 0587-93-6888 FAX 0587-93-5416
岡山営業所	700-0973	岡山県岡山市下中野704-103 TEL 086-243-1147 FAX 086-243-1269
熊本営業所	862-0939	熊本県熊本市長嶺南1丁目2番1号 TEL 096-381-7222 FAX 096-384-3525
都城営業所	885-0004	宮崎県都城市都北町3537-1 TEL 0986-38-1045 FAX 0986-38-4644