

STAR

パワーゲートアタッチ

部品表

製品コード

K93251

型

式

AJG3510

株式会社IHIスター

SFAA

部 品 表

- 部品注文のとき
型式名、製造番号、部品名、部品番号をお買上げ店に連絡してください。
- 故障や点検のとき
組立て順に図解してありますので、分解組立の参考にしてください。
- 故障診断のとき
サービスマンがこの表を見ながら診断しますので、機械といっしょにお見せ下さい。

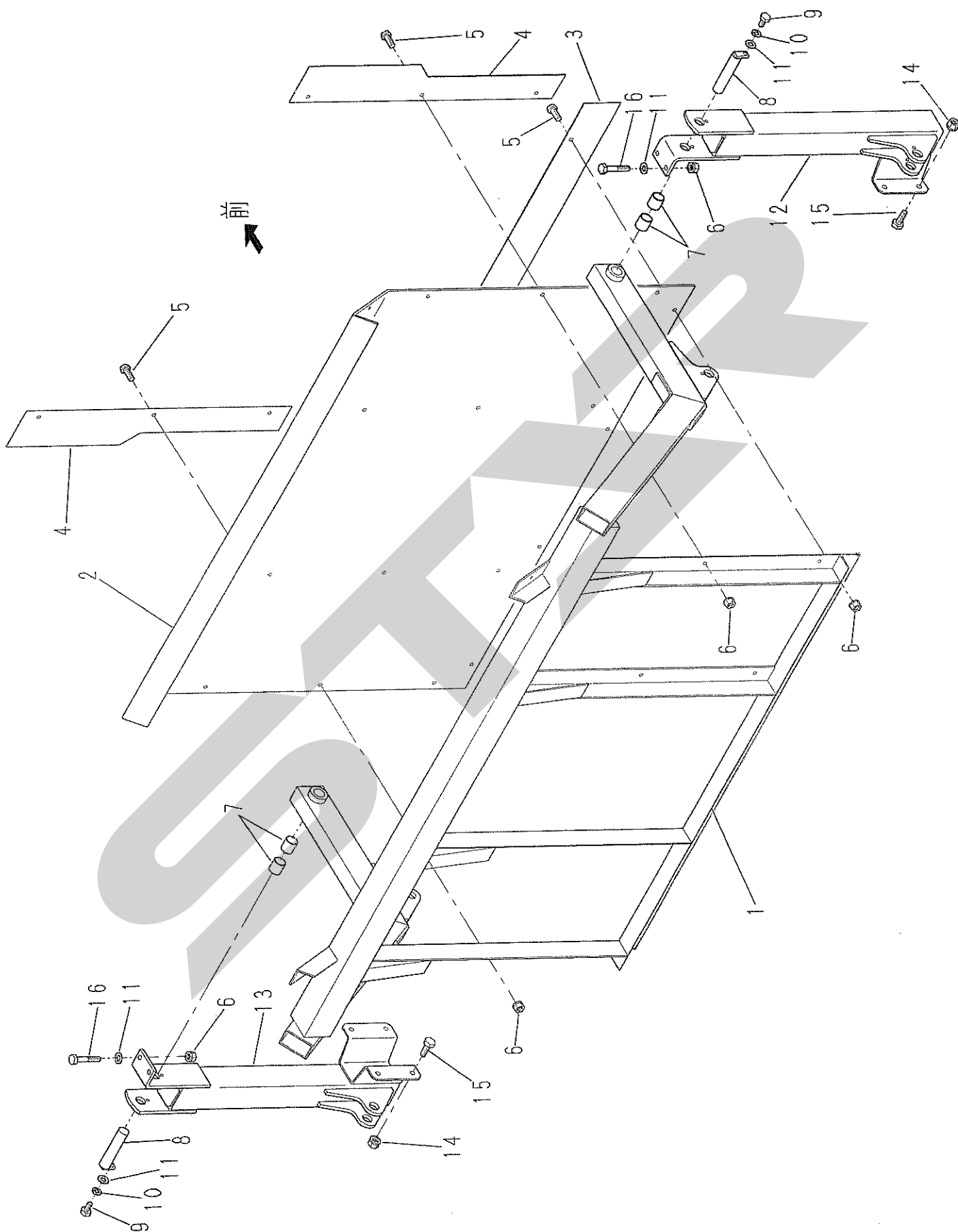
この製品の補修用部品の供給年限(期間)は、製造打切り後9年といたします。
ただし、供給年限内であっても、特殊部品につきましては、納期等についてご相談させていただく場合もあります。

補修用部品の供給は、原則的には、上記の供給年限で終了いたしますが、供給年限経過後であっても、部品供給のご要請があった場合には、納期及び価格についてご相談させていただきます。

目 次

1. パワーゲート関係	1
2. 油圧関係	3

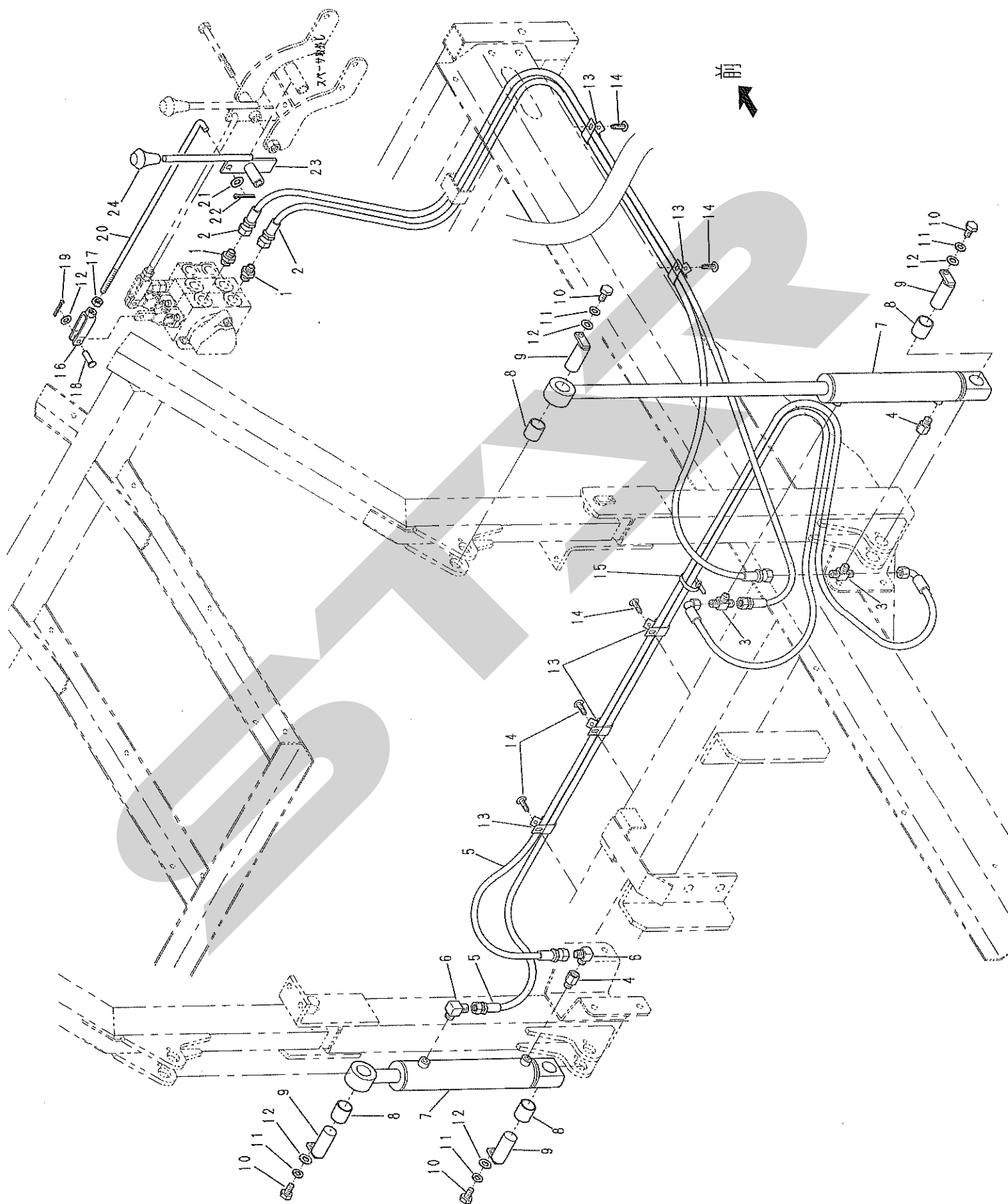
1. パワーゲート関係



1. パワーゲート関係

番号	品番	品名	数量	規格	備考
1	12952-05704	ゲート	1		
2	12953-46130	カバー	1		
3	10764-93790	カバー	1		
4	12955-22250	カバー	2		
5	0018-950820	十字穴付き丸小ねじ	18	M8-20	
6	00220-50080	スプリングナット	22	M8	
7	0499-025030	無給油ブッシュ	4	70B-2530	
8	12805-21390	ピン	2		
9	00101-50815	六角ボルト	2	M8-15	
10	00501-50080	ばね座金	2	8	
11	00500-50080	平座金	6	8	
12	12953-46141	支柱 右	1		
13	12953-46152	支柱 左	1		
14	00101-51020	六角ボルト	8	M10-20	
15	00220-50100	スプリングナット	8	M10	
16	00121-50885	六角ボルト	4	M8-85	

2. 油圧関係



2. 油圧関係

番号	品番	品名	数量	規格	備考
1	40254-29981	アダプタクミタテ	2		
2	0901-0704420	油圧ホース	2		
3	13545-59090	アダプタ	2		
4	12725-09841	チョーク	2		
5	0903-0704410	油圧ホース	2		
6	0849-040000	オスエルボ 90°	2		
7	11363-38232	シリンダ	2		
8	0499-025030	無給油ブッシュ	4	70B-2530	
9	12725-09800	ピン	4		
10	00101-50815	六角ボルト	4	M8-15	
11	00501-50080	ばね座金	5	8	
12	00500-50080	平座金	5	8	
13	50484-76360	クランプ	11		
14	0019-340612	十字穴付きトラスタッピンねじ	11	M6-12	
15	60904-64860	ケツソクバンド	5		
16	15004-14252	ターンバックル	1		
17	00203-50101	六角ナット	1		
18	15504-09700	頭付きピン	1		
19	00600-50225	割ピン	1	2-25	
20	12715-11810	ロッド	1		
21	00500-50100	平座金	1	10	
22	00600-50330	割ピン	1	3-30	
23	12875-23100	レバー	1		
24	12825-19270	グリップ	1		

本 社 066-8555 千歳市上長都1061番地2
TEL 0123-26-1123
FAX 0123-26-2412

千歳営業所 066-8555 千歳市上長都1061番地2
TEL 0123-22-5131
FAX 0123-26-2035

豊富営業所 098-4100 天塩郡豊富町字上サロベツ1191番地44
TEL 0162-82-1932
FAX 0162-82-1696

帯広営業所 080-2462 帯広市西22条北1丁目12番地4
TEL 0155-37-3080
FAX 0155-37-5187

中標津営業所 086-1152 標津郡中標津町北町2丁目16番2
TEL 0153-72-2624
FAX 0153-73-2540

花巻営業所 028-3172 岩手県花巻市石鳥谷町北寺林第11地割120番3
TEL 0198-46-1311
FAX 0198-45-5999

仙台営業所 983-0013 宮城県仙台市宮城野区中野字神明179-1
TEL 022-388-8673
FAX 022-388-8735

小山営業所 323-0158 栃木県小山市梁2512-1
TEL 0285-49-1500
FAX 0285-49-1560

岡山営業所 700-0973 岡山県岡山市北区下中野704-103
TEL 086-243-1147
FAX 086-243-1269

熊本営業所 861-8030 熊本県熊本市小山町1639-1
TEL 096-389-6650
FAX 096-389-6710

都城営業所 885-1202 宮崎県都城市高城町穂満坊1003-2
TEL 0986-53-2222
FAX 0986-53-2233