

STAR

クレーンアタッチ

部品表

製品コード

K93056

型

式

AJK2500

スター農機株式会社

SFAA

□ 部 品 表

まえがき

- ・ 部品注文のとき
型式名，製造番号，部品，部品番号をお買上げ店に連絡してください。
- ・ 故障や点検のとき
組立順に図解してありますので，分解組立の参考にしてください。
- ・ 故障診断のとき
サービスマンがこの表を見ながら診断しますので，機械といっしょにお見せください。

この製品の補修用部品の供給年限(期間)は、製造打切り後9年といたします。

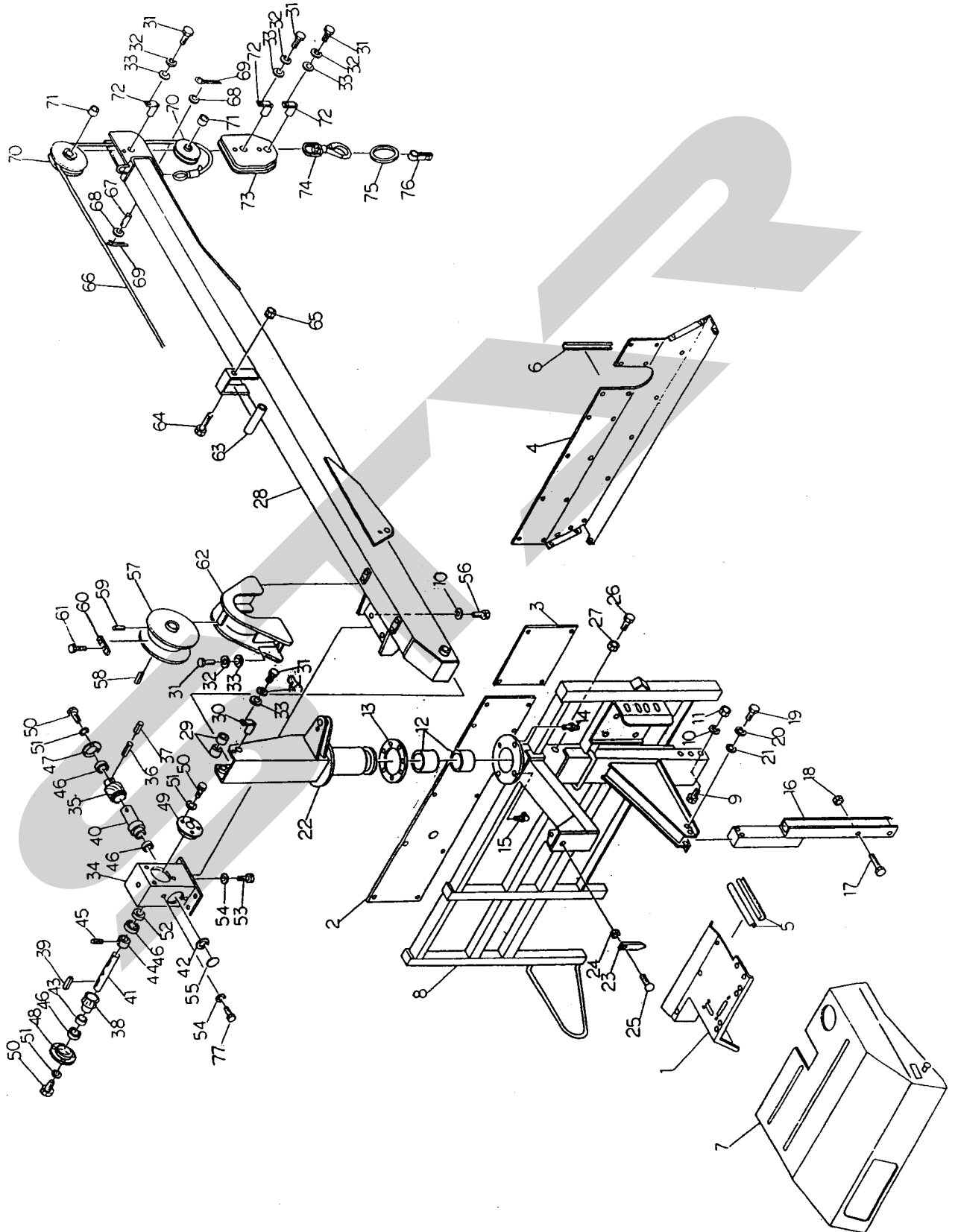
ただし、供給年限内であっても、特殊部品につきましては、納期等についてご相談させていただく場合もあります。

補修用部品の供給は、原則的には、上記の供給年限で終了いたしますが、供給年限経過後であっても、部品供給のご要請があった場合には、納期及び価格についてご相談させていただきます。

目 次

クレーン関係	1
油圧関係	4

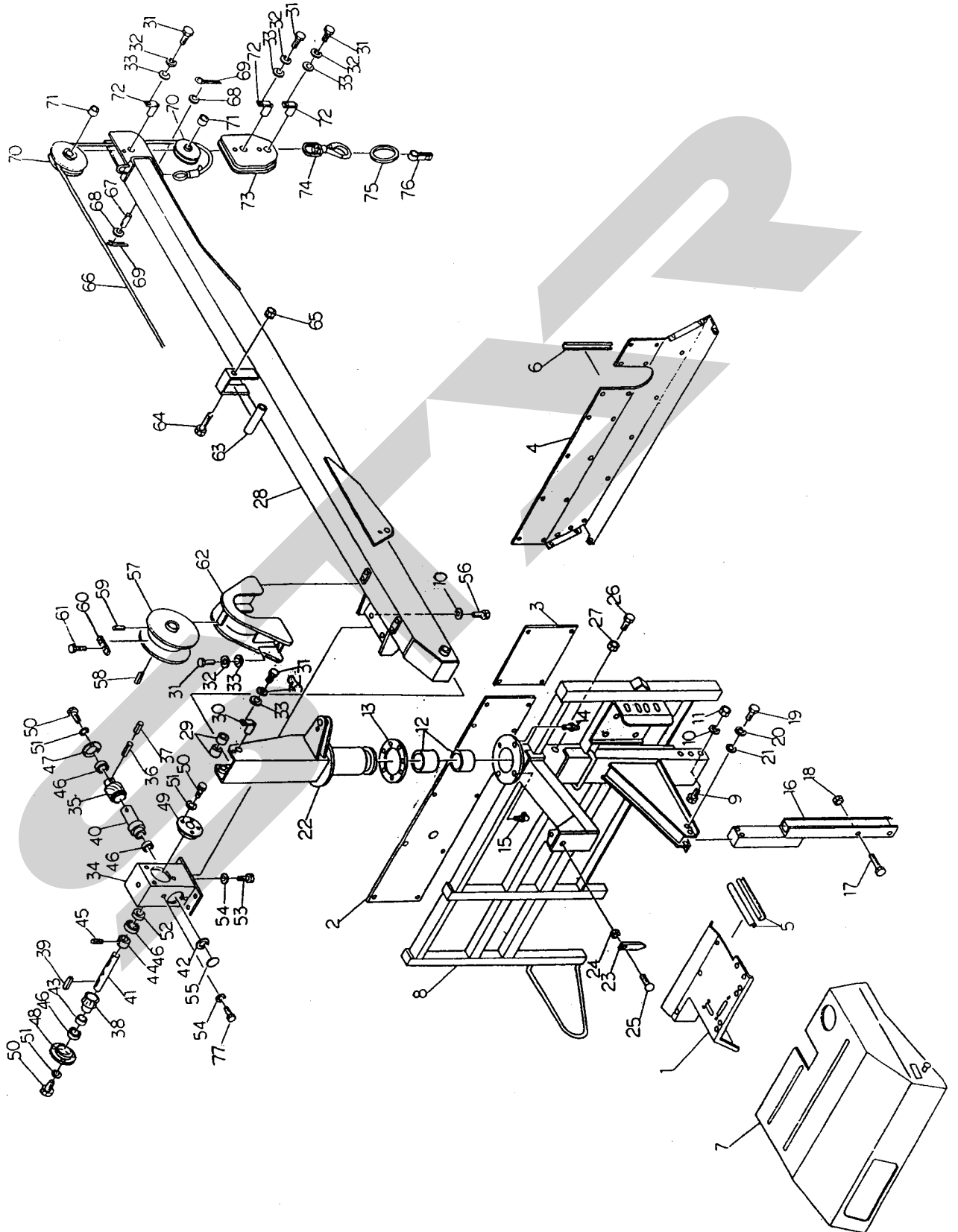
クレーン関係



クレーン関係

番号	品番	品名	数量	規格	備考
1	12903-45600	カバー	1		
2	12903-45610	カバー	1		
3	12905-21450	カバー	1		
4	12903-45620	フロントエプロン	1		
5	12835-16970	ミゾゴム	2	130mm	
6	12835-16970	ミゾゴム	1	730mm	
7	12901-01341	カバー	1		
8	12901-01350	ポスト	1		
9	00123-01230	ボルト	6	M12-35 (11T)	
10	00501-50120	バネザガネ	10	12	
11	00202-50121	ナット	6	M12(7T)	
12	0499-100090	ブッシュ	2		
13	12725-09621	スラストプレート	1		
14	0102-021110	グリースニップル	1	A-PT ¹ / ₈	
15	0102-021210	グリースニップル	3	B-PT ¹ / ₈	
16	12903-45650	ステー	1		
17	0019-612110	ボルト	2	M12-110	
18	00220-50120	スプリングナット	2	M12	
19	00123-01020	ボルト	4	M10-25 (11T)	
20	00501-50100	バネザガネ	4	10	
21	00500-50100	ヒラザガネ	4	10	
22	12903-45660	旋回フレーム	1		
23	12725-09701	指針	1		
24	00201-50081	ナット	1	M8	
25	0018-950820	丸子ネジ	1	M8-20	
26	00101-51650	ボルト	2	M16-50 全ネジ	
27	00201-50161	ナット	2	16	
28	12801-01332	ブーム	1		
29	0499-025030	ブッシュ	2	2530	
30	12725-09810	ピン	1		
31	00101-50815	ボルト	8	M8-15	
32	00501-50080	バネザガネ	8	8	
33	00500-50080	ヒラザガネ	8	8	
34	12803-45491	ギャボックス	1		
35	12805-21200	ウォーム	1		
36	00601-01050	スプリングピン	1	10-50	
37	00601-00650	スプリングピン	1	6-50	
38	12805-21210	ウォームホイール	1		
39	0090-601040	平行キー	1	10×8-40両丸	

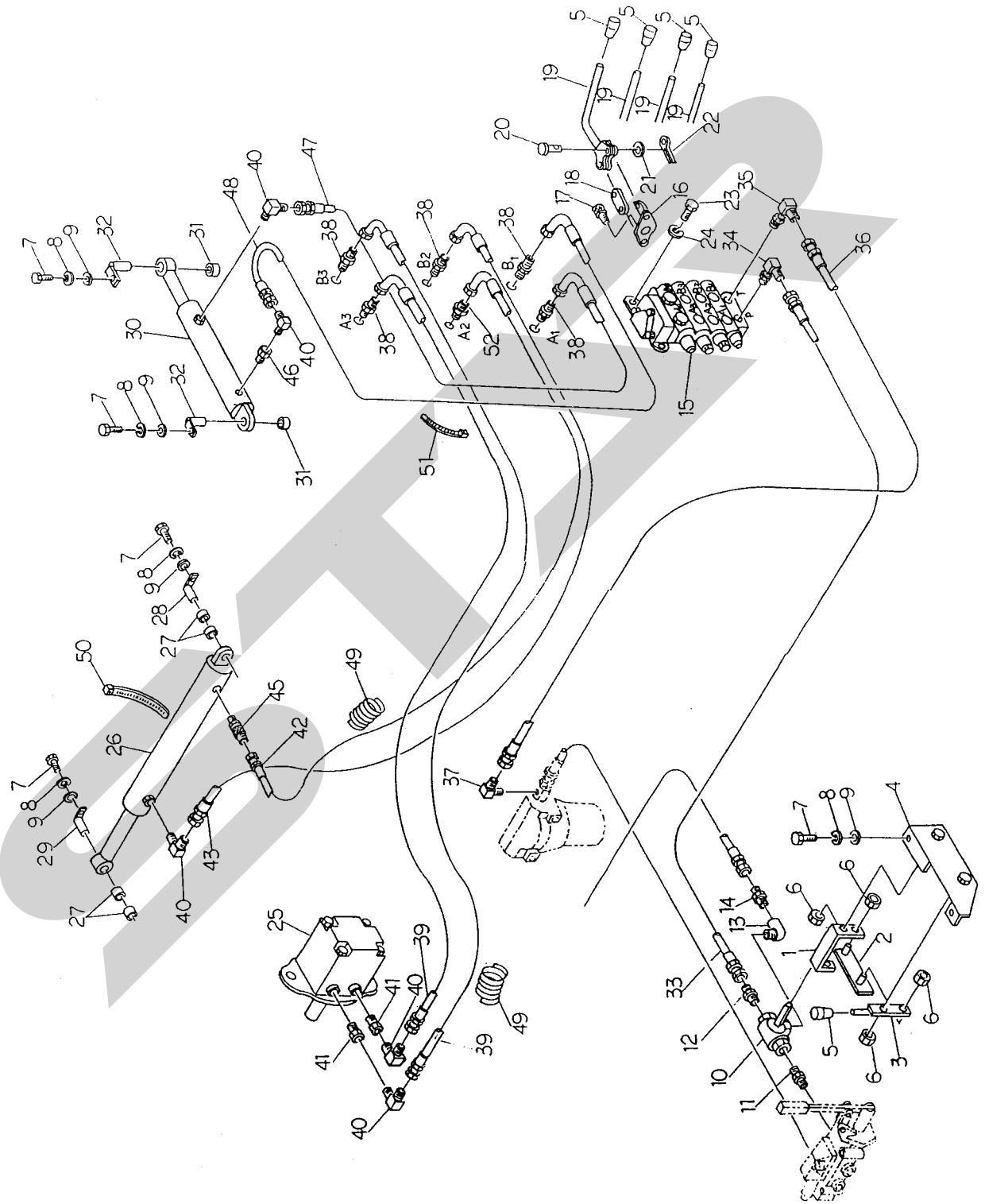
クレーン関係



クレーン関係

番号	品番	品名	数量	規格	備考
40	12803-45500	軸	1		
41	12803-45510	軸	1		
42	12805-21220	スペーサ	1		
43	12805-51230	スペーサ	1		
44	12805-21240	スペーサ	1		
45	00601-00520	スプリングピン	1	5-20	
46	0500-620700	ベアリング	4	6207	
47	12805-21250	キャップ	1		
48	12805-21260	キャップ	1		
49	12805-21270	キャップ	1		
50	00101-50825	ボルト	12	M8-25	
51	00540-00080	シールワッシャ	12	8	
52	0361-355008	オイルシール	1		
53	00101-51220	ボルト	2	M12-20	
54	0054-000120	シールワッシャ	2	12	
55	0100-408000	Oリング	1	S80	
56	00123-01230	ボルト	4	M12-30 (11T)	
57	12803-45520	ドラム	1		
58	0090-601025	平行キー	1	10×8-25両丸	
59	0019-200830	トメネジ	1	M8-30	
60	12805-21280	クランプ	1		
61	0014-000520	六角穴付ボルト	1	M5-20	
62	12803-45530	ガード	1		
63	12805-21290	ローラ	1		
64	0019-612100	ボルト	1		
65	0040-040120	ナイロンナット	1	M12	
66	12805-21300	ワイヤーロープ	1		
67	12805-21310	ピン	1		
68	00500-50160	ヒラザガネ	2	16	
69	0060-050530	ワリピン	2	5-30	
70	12805-21300	シーブ	2		
71	0499-025025	ブッシュ	2	2525	
72	12725-09800	ピン	3		
73	12803-45540	フックプレート	1		
74	12805-21330	スイベルフック	1		
75	15855-03300	Oリング	1		~ 0134
76	12805-21340	ホルダ	1		~ 0134

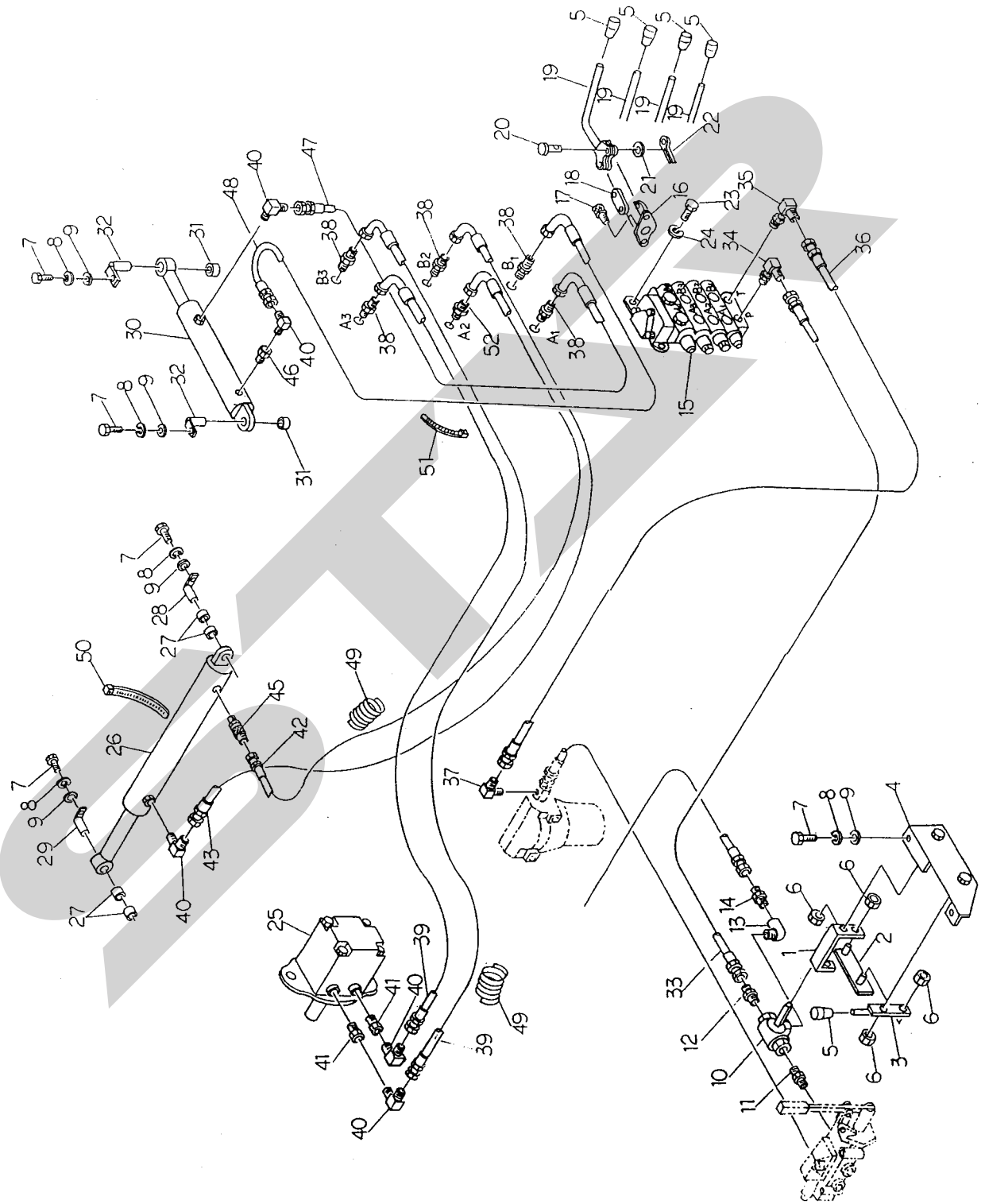
油圧関係



油圧関係

番号	品番	品名	数量	規格	備考
1	12905-21480	アーム	1		
2	12905-21490	ロッド	1		
3	12905-21500	レバー	1		
4	12905-21510	ブラケット	1		
5	12835-16030	グリップ	5		
6	0041-050081	Uナット	4	M8	
7	00101-50810	ボルト	6	M8-15	
8	00501-50080	バネザガネ	6	8	
9	00500-50080	ヒラザガネ	6	8	
10	12713-40430	セレクタバルブ	1		
11	0840-060800	ニップル R×R	1		
12	0842-060000	ニップル R×G	1		
13	0838-060000	オスメスエルボ	1		
14	12715-11540	アダプタ	1		
15	12903-45691	コントロールバルブ	1		
16	40224-28040	ブラケット	4		
17	0014-000620	六角穴付ボルト	8	M6-20	
18	40224-28050	リンク	4		
19	12905-21520	レバー	4		
20	40224-28100	ピン	12		
21	00500-50050	ヒラザガネ	12	5	
22	0060-051212	ワリピン	12	1.2-12	
23	0012-741030	ボルト	4	M10-30 小型	
24	00501-50100	バネザガネ	4	10	
25	12803-45570	油圧モータ	1		
26	12723-45581	ブームシリンダ	1		
27	0499-025020	ブッシュ	4	2520	
28	12725-09820	ピン	1		
29	12805-21390	ピン	1		
30	12723-39700	スイングシリンダ	1		
31	0499-025030	ブッシュ	2	2535	
32	12725-09800	ピン	2		
33	0901-0406075	油圧ホース	1		
34	12805-21410	コネクタ	1		
35	12805-21240	コネクタ	1		
36	0901-0003135	油圧ホース	1		
37	0849-060000	オスエルボ 90°	1		
38	40254-29981	アダプタクミタテ	5		
39	0903-0404168	油圧ホース	1		

油圧関係



本 社	066-8555	千歳市上長都1061番地2 TEL 0123-26-1123 FAX 0123-26-2412
千歳営業所	066-8555	千歳市上長都1061番地2 TEL 0123-22-5131 FAX 0123-26-2035
旭川営業所	070-8004	旭川市神楽4条9丁目3番35号 TEL 0166-61-6131 FAX 0166-62-8985
豊富営業所	098-4100	天塩郡豊富町字上サロベツ1191番地 TEL 0162-82-1932 FAX 0162-82-1696
帯広営業所	080-2462	帯広市西22条北1丁目12番地 TEL 0155-37-3080 FAX 0155-37-5187
中標津営業所	086-1152	標津郡中標津町北町2丁目16番2 TEL 0153-72-2624 FAX 0153-73-2540
花巻営業所	028-3172	岩手県花巻市石鳥谷町北寺林第11地割120番3 TEL 0198-46-1311 FAX 0198-45-5999
盛岡事務所	020-0173	岩手県岩手郡滝沢村滝沢字根堀坂552-3 TEL 019-694-1661 FAX 019-694-1662
仙台営業所	983-0013	宮城県仙台市宮城野区中野字神明179-1 TEL 022-388-8673 FAX 022-388-8735
小山営業所	323-0158	栃木県小山市梁2512-1 TEL 0285-49-1500 FAX 0285-49-1560
名古屋営業所	480-0102	愛知県丹羽郡扶桑町大字高雄字南屋敷191 TEL 0587-93-6888 FAX 0587-93-5416
岡山営業所	700-0973	岡山県岡山市下中野704-103 TEL 086-243-1147 FAX 086-243-1269
熊本営業所	862-0939	熊本県熊本市長嶺南1丁目2番1号 TEL 096-381-7222 FAX 096-384-3525
都城営業所	885-1202	宮崎県都城市高城町穂満坊1003-2 TEL 0986-53-2222 FAX 0986-53-2233