

# STAR

## 自走マニユアスフレックダ 台車ユニット

### 部 品 表

製品コード	K30920
型 式	AJM0650
部品供給型式	AJM0650-02

- ・ 部品ご注文の際は、必ず部品供給型式をご連絡ください。
- ・ 補用部品の一部には、まとめ・セット販売のみの部品があります。

---

株式会社IHIスター

STARR

# 目次

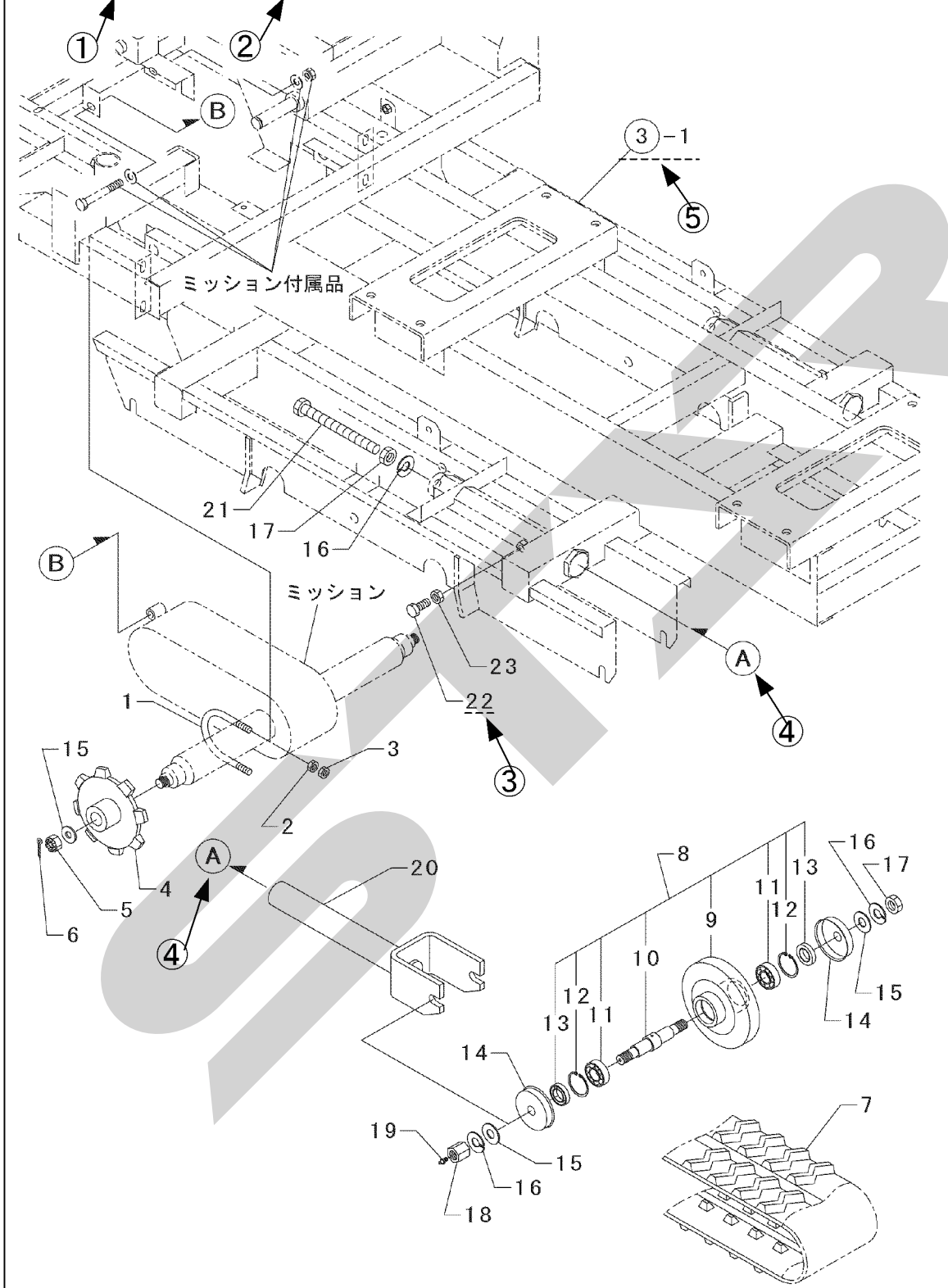
	頁
パーツカタログイラストの様式(1)	2
パーツカタログイラストの様式(2)	4
ご注文について	8
本体部項目一覧表	9



# パーツカタログイラストの様式(1)

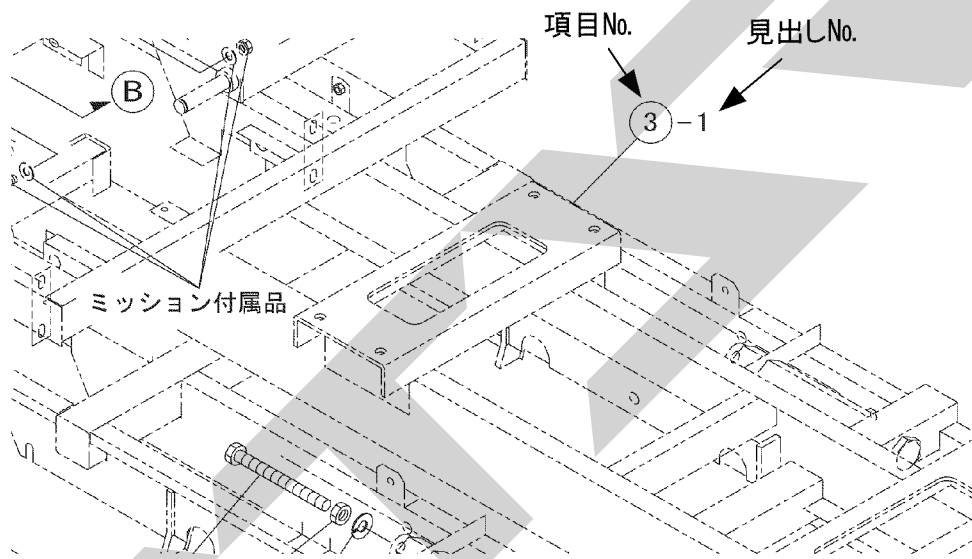
(A)AJM650

## 項目 4. アイドラ



項目	項目名	説明
①	項目 No.	グループ毎に付けられた一連No.
②	項目名	項目毎に付けられた名称
③	見出し No.	イラストと部品番号とを結びつける番号
④	接続記号	同一記号につながっている
⑤	仮想部品 No.	パーツカタログに掲載された部品の仮想No.

仮想部品No.の例 : 項目No.3の見出しNo.1に掲載されている部品です。



# パーツカタログイラストの様式(2)

見出しNo.	レベル	部品番号	部品名称	個数				I	備考
				(A)	(B)	(C)	(D)		
I 1	.	1E1130-41000 (A=XXXXXXX)	チェンジレバー	1				R	
2	.	1N1094-44020	チェンジニギリ15	1					(1)
3	.	26117-100702	ホルト 10X70	1					
4	.	22137-100000	サカネ(ミガキ 10	2					
5	.	26051-100002	ナット(ハネ 10	1					
6	.	26757-100002	トメナット 10	1					
7	.	1E1130-41041	チェンジリンク A	1					
8	.	1E1130-41070	チェンジリンク B	1					
9	.	1N3510-61190	Mライナー K5B1610	2					
10	.	22242-000160	トメワC(ジク 16	1					
11	.	26018-060204	ホルト(ヒラスーパ 6X20	1					
12	.	26367-060002	ツハツキナット 6	1					
13	.	1E1130-41110	チェンジヘッド	1					
14	.	22351-050025	スプリングピン 5.0AX25	1					
15	.	1N1100-41000	チェンジトメワ 24.8	1					
16	.	1N1230-41151	チェンジチヨウセツロツト	1					
I 16 -1	.	1N1286-41420 (A=5310965)	ロツト G	1				S	
17	.	1N1142-45080	リンクホール DR8B	2					
I 17 -1	.	1N1142-45080 (A=5310965)	リンクホール DR8B	1				K	
I 18	.	1N3506-41180 (A=5310965)	リンクホール LBL8DL	1				S	
19	.	26757-080002	トメナット 8	1					
I 19 -1	.	1N3506-41100 (A=5310965)	トメナット 8(ヒタリネン	1				S	
20	.	26051-080002	ナット(ハネ 8	3					
21	.	1N1480-58310	アンダーガード	1					
22	.	1E1130-58030	チェンジカバー	1					
23	.	1E1130-58290	ミツシヨンカバー	1					
24	.	1N1486-58110	プーリーカバーウケ	1					
25	.	26018-080204	ホルト(ヒラスーパ 8X20	9					
26	.	26367-080002	ツハツキナット 8	7					
27	.	1N1486-58160	プーリーカバー	1					
28	.	1E1130-41140	チェンジガイド	1					
29	.	1E6020-83890	コードオサエ	1					

備考  
(1)見出しNo.2 \*\*\*\*\*

※当パーツカタログは製品の改良等により予告なく部品変更すること  
内容が一致しない場合がありますが、あらかじめご了承ください。

項目No.	項目名	説明																																																																																										
①	項目 No.	グループ毎に付けられた一連No.																																																																																										
②	項目名	項目毎に付けられた名称																																																																																										
③	型式	<p>パーツカタログに掲載された商品の型式名 ( )内の記号は、項目⑧『個数欄』の( )内記号と対応している。</p> <div style="border: 1px solid black; padding: 5px; margin: 10px 0;"> <p style="text-align: center;">9. 主変速レバー</p> <table border="1" style="width: 100%; border-collapse: collapse;"> <thead> <tr> <th>見出しNo.</th> <th>レベル</th> <th>部品番号</th> <th>部品名称</th> <th>(A)</th> <th>(B)</th> <th>(C)</th> <th>(D)</th> <th>I</th> <th>備考</th> </tr> </thead> <tbody> <tr> <td>1</td> <td>1</td> <td>1E1130-41000</td> <td>チェンジレバー (A=XXXXXXX)</td> <td>1</td> <td></td> <td></td> <td></td> <td></td> <td>R</td> </tr> <tr> <td></td> <td>2</td> <td>1N1094-44020</td> <td>チェンジニギリ15</td> <td>1</td> <td></td> <td></td> <td></td> <td></td> <td>(1)</td> </tr> <tr> <td></td> <td>3</td> <td>26117-100702</td> <td>ボルト 10X70</td> <td>1</td> <td></td> <td></td> <td></td> <td></td> <td></td> </tr> <tr> <td></td> <td>4</td> <td>22137-100000</td> <td>サカネ(ミガキ 10</td> <td>2</td> <td></td> <td></td> <td></td> <td></td> <td></td> </tr> <tr> <td></td> <td>5</td> <td>26051-100002</td> <td>ナット(ハネ 10</td> <td>1</td> <td></td> <td></td> <td></td> <td></td> <td></td> </tr> <tr> <td></td> <td>6</td> <td>26757-100002</td> <td>トメナット 10</td> <td>1</td> <td></td> <td></td> <td></td> <td></td> <td></td> </tr> <tr> <td></td> <td>7</td> <td>1E1130-41041</td> <td>チェンジリンク A</td> <td>1</td> <td></td> <td></td> <td></td> <td></td> <td></td> </tr> <tr> <td></td> <td>8</td> <td>1E1130-41070</td> <td>チェンジリンク B</td> <td>1</td> <td></td> <td></td> <td></td> <td></td> <td></td> </tr> </tbody> </table> <p style="text-align: right; margin-right: 20px;">(A)= AJM650 (B)= (C)= (D)= .....個数.....</p> </div>	見出しNo.	レベル	部品番号	部品名称	(A)	(B)	(C)	(D)	I	備考	1	1	1E1130-41000	チェンジレバー (A=XXXXXXX)	1					R		2	1N1094-44020	チェンジニギリ15	1					(1)		3	26117-100702	ボルト 10X70	1							4	22137-100000	サカネ(ミガキ 10	2							5	26051-100002	ナット(ハネ 10	1							6	26757-100002	トメナット 10	1							7	1E1130-41041	チェンジリンク A	1							8	1E1130-41070	チェンジリンク B	1					
見出しNo.	レベル	部品番号	部品名称	(A)	(B)	(C)	(D)	I	備考																																																																																			
1	1	1E1130-41000	チェンジレバー (A=XXXXXXX)	1					R																																																																																			
	2	1N1094-44020	チェンジニギリ15	1					(1)																																																																																			
	3	26117-100702	ボルト 10X70	1																																																																																								
	4	22137-100000	サカネ(ミガキ 10	2																																																																																								
	5	26051-100002	ナット(ハネ 10	1																																																																																								
	6	26757-100002	トメナット 10	1																																																																																								
	7	1E1130-41041	チェンジリンク A	1																																																																																								
	8	1E1130-41070	チェンジリンク B	1																																																																																								
④	見出し No.	イラストと部品番号とを結びつける番号																																																																																										
⑤	レベル	仕組部品の親子関係を ・印の数で表す																																																																																										
⑥	部品番号	部品の番号																																																																																										
⑦	部品名称	部品の名称																																																																																										
⑧	個数	見出しNo.当りの部品使用個数																																																																																										
⑨	互換性区分	<p>部品変更が行われた場合その部品に対して下記の互換性記号が表示される。</p> <table border="1" style="width: 100%; border-collapse: collapse;"> <thead> <tr> <th>記号</th> <th>互換性</th> <th>内 容</th> </tr> </thead> <tbody> <tr> <td>N</td> <td>新 <math>\begin{array}{c} \circ \\ \leftarrow \times \rightarrow \\ \circ \end{array}</math> 旧</td> <td>新部品は、旧部品に対して互換性有り、その逆は無し。</td> </tr> <tr> <td>P</td> <td>新 <math>\begin{array}{c} \circ \\ \leftarrow \times \rightarrow \\ \times \end{array}</math> 旧</td> <td>記号Nと同じですが、旧部品の供給を中止し、以後新部品を販売致します。</td> </tr> <tr> <td>Q</td> <td>新 <math>\begin{array}{c} \times \\ \leftarrow \circ \rightarrow \\ \circ \end{array}</math> 旧</td> <td>新部品は旧部品に対して互換性無し、その逆は有り。</td> </tr> <tr> <td>R</td> <td>新 <math>\begin{array}{c} \circ \\ \leftarrow \circ \rightarrow \\ \circ \end{array}</math> 旧</td> <td>新・旧部品の双方に対して互換性有り。</td> </tr> <tr> <td>S</td> <td>新 <math>\begin{array}{c} \times \\ \leftarrow \times \rightarrow \\ \times \end{array}</math> 旧</td> <td>新・旧部品の双方に対して互換性無し。</td> </tr> <tr> <td>W</td> <td></td> <td>新規追加となった部品</td> </tr> <tr> <td>Z</td> <td></td> <td>廃止された部品</td> </tr> <tr> <td>F</td> <td></td> <td>単品では互換性なし。但し関連部品セットにて互換性有り。</td> </tr> <tr> <td>K</td> <td></td> <td>使用個数のみの変更</td> </tr> </tbody> </table>	記号	互換性	内 容	N	新 $\begin{array}{c} \circ \\ \leftarrow \times \rightarrow \\ \circ \end{array}$ 旧	新部品は、旧部品に対して互換性有り、その逆は無し。	P	新 $\begin{array}{c} \circ \\ \leftarrow \times \rightarrow \\ \times \end{array}$ 旧	記号Nと同じですが、旧部品の供給を中止し、以後新部品を販売致します。	Q	新 $\begin{array}{c} \times \\ \leftarrow \circ \rightarrow \\ \circ \end{array}$ 旧	新部品は旧部品に対して互換性無し、その逆は有り。	R	新 $\begin{array}{c} \circ \\ \leftarrow \circ \rightarrow \\ \circ \end{array}$ 旧	新・旧部品の双方に対して互換性有り。	S	新 $\begin{array}{c} \times \\ \leftarrow \times \rightarrow \\ \times \end{array}$ 旧	新・旧部品の双方に対して互換性無し。	W		新規追加となった部品	Z		廃止された部品	F		単品では互換性なし。但し関連部品セットにて互換性有り。	K		使用個数のみの変更																																																												
記号	互換性	内 容																																																																																										
N	新 $\begin{array}{c} \circ \\ \leftarrow \times \rightarrow \\ \circ \end{array}$ 旧	新部品は、旧部品に対して互換性有り、その逆は無し。																																																																																										
P	新 $\begin{array}{c} \circ \\ \leftarrow \times \rightarrow \\ \times \end{array}$ 旧	記号Nと同じですが、旧部品の供給を中止し、以後新部品を販売致します。																																																																																										
Q	新 $\begin{array}{c} \times \\ \leftarrow \circ \rightarrow \\ \circ \end{array}$ 旧	新部品は旧部品に対して互換性無し、その逆は有り。																																																																																										
R	新 $\begin{array}{c} \circ \\ \leftarrow \circ \rightarrow \\ \circ \end{array}$ 旧	新・旧部品の双方に対して互換性有り。																																																																																										
S	新 $\begin{array}{c} \times \\ \leftarrow \times \rightarrow \\ \times \end{array}$ 旧	新・旧部品の双方に対して互換性無し。																																																																																										
W		新規追加となった部品																																																																																										
Z		廃止された部品																																																																																										
F		単品では互換性なし。但し関連部品セットにて互換性有り。																																																																																										
K		使用個数のみの変更																																																																																										

項目No.	項目名	説明																																																																																																																																																																																																																																																																																																																																										
⑩ ⑪	備考区分	補足説明の必要な部品の⑩備考欄に記号が付き同記号で始まる説明文が、⑪備考欄に入る。																																																																																																																																																																																																																																																																																																																																										
<p>9. 主変速レバー</p> <p>(A)= AJM650 (B)= (C)= (D)=</p> <p>.....個数.....</p> <table border="1"> <thead> <tr> <th>見出しNo.</th> <th>レベル</th> <th>部品番号</th> <th>部品名称</th> <th>(A)</th> <th>(B)</th> <th>(C)</th> <th>(D)</th> <th>I</th> <th>備考</th> </tr> </thead> <tbody> <tr> <td>I 1</td> <td>.</td> <td>1E1130-41000 (A=XXXXXXX)</td> <td>チェンジレバー</td> <td>1</td> <td></td> <td></td> <td></td> <td>R</td> <td></td> </tr> <tr> <td>2</td> <td>.</td> <td>1N1094-44020</td> <td>チェンジニギリ15</td> <td>1</td> <td></td> <td></td> <td></td> <td></td> <td>(1)</td> </tr> <tr> <td>3</td> <td>.</td> <td>26117-100702</td> <td>ホルト 10X70</td> <td>1</td> <td></td> <td></td> <td></td> <td></td> <td></td> </tr> <tr> <td>4</td> <td>.</td> <td>22137-100000</td> <td>サガネ(ミガキ 10</td> <td>2</td> <td></td> <td></td> <td></td> <td></td> <td></td> </tr> <tr> <td>5</td> <td>.</td> <td>26051-100002</td> <td>ナツ(ハネ 10</td> <td>1</td> <td></td> <td></td> <td></td> <td></td> <td></td> </tr> <tr> <td>6</td> <td>.</td> <td>26757-100002</td> <td>トメナツト 10</td> <td>1</td> <td></td> <td></td> <td></td> <td></td> <td></td> </tr> <tr> <td>7</td> <td>.</td> <td>1E1130-41041</td> <td>チェンジリンク A</td> <td>1</td> <td></td> <td></td> <td></td> <td></td> <td></td> </tr> <tr> <td>8</td> <td>.</td> <td>1E1130-41070</td> <td>チェンジリンク B</td> <td>1</td> <td></td> <td></td> <td></td> <td></td> <td></td> </tr> <tr> <td>9</td> <td>.</td> <td>1N3510-61190</td> <td>Mライナー K5B1610</td> <td>2</td> <td></td> <td></td> <td></td> <td></td> <td></td> </tr> <tr> <td>10</td> <td>.</td> <td>22242-000160</td> <td>トメC(ジク 16</td> <td>1</td> <td></td> <td></td> <td></td> <td></td> <td></td> </tr> <tr> <td>11</td> <td>.</td> <td>26018-080204</td> <td>ホルト(ヒラスーパ 6X20</td> <td>1</td> <td></td> <td></td> <td></td> <td></td> <td></td> </tr> <tr> <td>12</td> <td>.</td> <td>26367-060002</td> <td>ツバツキナツト 6</td> <td>1</td> <td></td> <td></td> <td></td> <td></td> <td></td> </tr> <tr> <td>13</td> <td>.</td> <td>1E1130-41110</td> <td>チェンジヘッド</td> <td>1</td> <td></td> <td></td> <td></td> <td></td> <td></td> </tr> <tr> <td>14</td> <td>.</td> <td>22351-050025</td> <td>スプリングピン 5.0AX25</td> <td>1</td> <td></td> <td></td> <td></td> <td></td> <td></td> </tr> <tr> <td>15</td> <td>.</td> <td>1N1100-41000</td> <td>チェンジトク 24.8</td> <td>1</td> <td></td> <td></td> <td></td> <td></td> <td></td> </tr> <tr> <td>16</td> <td>.</td> <td>1N1230-41151</td> <td>チェンジチヨウセツロツト</td> <td>1</td> <td></td> <td></td> <td></td> <td></td> <td></td> </tr> <tr> <td>I 16 -1</td> <td>.</td> <td>1N1286-41420 (A=5310965)</td> <td>ロツト G</td> <td>1</td> <td></td> <td></td> <td></td> <td>S</td> <td></td> </tr> <tr> <td>17</td> <td>.</td> <td>1N1142-45080</td> <td>リンクホール DR8B</td> <td>2</td> <td></td> <td></td> <td></td> <td></td> <td></td> </tr> <tr> <td>I 17 -1</td> <td>.</td> <td>1N1142-45080 (A=5310965)</td> <td>リンクホール DR8B</td> <td>1</td> <td></td> <td></td> <td></td> <td>K</td> <td></td> </tr> <tr> <td>I 18</td> <td>.</td> <td>1N3506-41780 (A=5310965)</td> <td>リンクホール LBL8DL</td> <td>1</td> <td></td> <td></td> <td></td> <td>S</td> <td></td> </tr> <tr> <td>19</td> <td>.</td> <td>26757-060002</td> <td>トメナツト 8</td> <td>1</td> <td></td> <td></td> <td></td> <td></td> <td></td> </tr> <tr> <td>I 19 -1</td> <td>.</td> <td>1N3506-41100 (A=5310965)</td> <td>トメナツト 8(ヒダリネジ)</td> <td>1</td> <td></td> <td></td> <td></td> <td>S</td> <td></td> </tr> <tr> <td>20</td> <td>.</td> <td>26051-080002</td> <td>ナツ(ハネ 8</td> <td>3</td> <td></td> <td></td> <td></td> <td></td> <td></td> </tr> <tr> <td>21</td> <td>.</td> <td>1N1480-58310</td> <td>アンダーガード</td> <td>1</td> <td></td> <td></td> <td></td> <td></td> <td></td> </tr> <tr> <td>22</td> <td>.</td> <td>1E1130-58030</td> <td>チェンジカバー</td> <td>1</td> <td></td> <td></td> <td></td> <td></td> <td></td> </tr> <tr> <td>23</td> <td>.</td> <td>1E1130-58290</td> <td>ミツシヨシカバー</td> <td>1</td> <td></td> <td></td> <td></td> <td></td> <td></td> </tr> <tr> <td>24</td> <td>.</td> <td>1N1486-58110</td> <td>プーリーカバーウケ</td> <td>1</td> <td></td> <td></td> <td></td> <td></td> <td></td> </tr> <tr> <td>25</td> <td>.</td> <td>26018-080204</td> <td>ホルト(ヒラスーパ 8X20</td> <td>9</td> <td></td> <td></td> <td></td> <td></td> <td></td> </tr> <tr> <td>26</td> <td>.</td> <td>26367-080002</td> <td>ツバツキナツト 8</td> <td>7</td> <td></td> <td></td> <td></td> <td></td> <td></td> </tr> <tr> <td>27</td> <td>.</td> <td>1N1486-58160</td> <td>プーリーカバー</td> <td>1</td> <td></td> <td></td> <td></td> <td></td> <td></td> </tr> <tr> <td>28</td> <td>.</td> <td>1E1130-41140</td> <td>チェンジガイド</td> <td>1</td> <td></td> <td></td> <td></td> <td></td> <td></td> </tr> <tr> <td>29</td> <td>.</td> <td>1E6020-83890</td> <td>コートオサエ</td> <td>1</td> <td></td> <td></td> <td></td> <td></td> <td></td> </tr> </tbody> </table>		見出しNo.	レベル	部品番号	部品名称	(A)	(B)	(C)	(D)	I	備考	I 1	.	1E1130-41000 (A=XXXXXXX)	チェンジレバー	1				R		2	.	1N1094-44020	チェンジニギリ15	1					(1)	3	.	26117-100702	ホルト 10X70	1						4	.	22137-100000	サガネ(ミガキ 10	2						5	.	26051-100002	ナツ(ハネ 10	1						6	.	26757-100002	トメナツト 10	1						7	.	1E1130-41041	チェンジリンク A	1						8	.	1E1130-41070	チェンジリンク B	1						9	.	1N3510-61190	Mライナー K5B1610	2						10	.	22242-000160	トメC(ジク 16	1						11	.	26018-080204	ホルト(ヒラスーパ 6X20	1						12	.	26367-060002	ツバツキナツト 6	1						13	.	1E1130-41110	チェンジヘッド	1						14	.	22351-050025	スプリングピン 5.0AX25	1						15	.	1N1100-41000	チェンジトク 24.8	1						16	.	1N1230-41151	チェンジチヨウセツロツト	1						I 16 -1	.	1N1286-41420 (A=5310965)	ロツト G	1				S		17	.	1N1142-45080	リンクホール DR8B	2						I 17 -1	.	1N1142-45080 (A=5310965)	リンクホール DR8B	1				K		I 18	.	1N3506-41780 (A=5310965)	リンクホール LBL8DL	1				S		19	.	26757-060002	トメナツト 8	1						I 19 -1	.	1N3506-41100 (A=5310965)	トメナツト 8(ヒダリネジ)	1				S		20	.	26051-080002	ナツ(ハネ 8	3						21	.	1N1480-58310	アンダーガード	1						22	.	1E1130-58030	チェンジカバー	1						23	.	1E1130-58290	ミツシヨシカバー	1						24	.	1N1486-58110	プーリーカバーウケ	1						25	.	26018-080204	ホルト(ヒラスーパ 8X20	9						26	.	26367-080002	ツバツキナツト 8	7						27	.	1N1486-58160	プーリーカバー	1						28	.	1E1130-41140	チェンジガイド	1						29	.	1E6020-83890	コートオサエ	1						⑩
見出しNo.	レベル	部品番号	部品名称	(A)	(B)	(C)	(D)	I	備考																																																																																																																																																																																																																																																																																																																																			
I 1	.	1E1130-41000 (A=XXXXXXX)	チェンジレバー	1				R																																																																																																																																																																																																																																																																																																																																				
2	.	1N1094-44020	チェンジニギリ15	1					(1)																																																																																																																																																																																																																																																																																																																																			
3	.	26117-100702	ホルト 10X70	1																																																																																																																																																																																																																																																																																																																																								
4	.	22137-100000	サガネ(ミガキ 10	2																																																																																																																																																																																																																																																																																																																																								
5	.	26051-100002	ナツ(ハネ 10	1																																																																																																																																																																																																																																																																																																																																								
6	.	26757-100002	トメナツト 10	1																																																																																																																																																																																																																																																																																																																																								
7	.	1E1130-41041	チェンジリンク A	1																																																																																																																																																																																																																																																																																																																																								
8	.	1E1130-41070	チェンジリンク B	1																																																																																																																																																																																																																																																																																																																																								
9	.	1N3510-61190	Mライナー K5B1610	2																																																																																																																																																																																																																																																																																																																																								
10	.	22242-000160	トメC(ジク 16	1																																																																																																																																																																																																																																																																																																																																								
11	.	26018-080204	ホルト(ヒラスーパ 6X20	1																																																																																																																																																																																																																																																																																																																																								
12	.	26367-060002	ツバツキナツト 6	1																																																																																																																																																																																																																																																																																																																																								
13	.	1E1130-41110	チェンジヘッド	1																																																																																																																																																																																																																																																																																																																																								
14	.	22351-050025	スプリングピン 5.0AX25	1																																																																																																																																																																																																																																																																																																																																								
15	.	1N1100-41000	チェンジトク 24.8	1																																																																																																																																																																																																																																																																																																																																								
16	.	1N1230-41151	チェンジチヨウセツロツト	1																																																																																																																																																																																																																																																																																																																																								
I 16 -1	.	1N1286-41420 (A=5310965)	ロツト G	1				S																																																																																																																																																																																																																																																																																																																																				
17	.	1N1142-45080	リンクホール DR8B	2																																																																																																																																																																																																																																																																																																																																								
I 17 -1	.	1N1142-45080 (A=5310965)	リンクホール DR8B	1				K																																																																																																																																																																																																																																																																																																																																				
I 18	.	1N3506-41780 (A=5310965)	リンクホール LBL8DL	1				S																																																																																																																																																																																																																																																																																																																																				
19	.	26757-060002	トメナツト 8	1																																																																																																																																																																																																																																																																																																																																								
I 19 -1	.	1N3506-41100 (A=5310965)	トメナツト 8(ヒダリネジ)	1				S																																																																																																																																																																																																																																																																																																																																				
20	.	26051-080002	ナツ(ハネ 8	3																																																																																																																																																																																																																																																																																																																																								
21	.	1N1480-58310	アンダーガード	1																																																																																																																																																																																																																																																																																																																																								
22	.	1E1130-58030	チェンジカバー	1																																																																																																																																																																																																																																																																																																																																								
23	.	1E1130-58290	ミツシヨシカバー	1																																																																																																																																																																																																																																																																																																																																								
24	.	1N1486-58110	プーリーカバーウケ	1																																																																																																																																																																																																																																																																																																																																								
25	.	26018-080204	ホルト(ヒラスーパ 8X20	9																																																																																																																																																																																																																																																																																																																																								
26	.	26367-080002	ツバツキナツト 8	7																																																																																																																																																																																																																																																																																																																																								
27	.	1N1486-58160	プーリーカバー	1																																																																																																																																																																																																																																																																																																																																								
28	.	1E1130-41140	チェンジガイド	1																																																																																																																																																																																																																																																																																																																																								
29	.	1E6020-83890	コートオサエ	1																																																																																																																																																																																																																																																																																																																																								
<p>⑪</p> <p>備考</p> <p>(1)見出しNo.2 *****</p> <p>※当パーツカタログは製品の改良等により予告なく部品変更すること 内容が一致しない場合がありますが、あらかじめご了承ください。</p>																																																																																																																																																																																																																																																																																																																																												



項目No.	項目名	説明																																																																																																																																																																																																																																																										
⑫	実施号機	<p>部品が変更された時に、新部品が適用される型式の実施号機が表示される。</p> <div style="border: 1px solid black; padding: 10px; margin: 10px 0;"> <p style="text-align: center;">9. 主変速レバー</p> <div style="text-align: right; margin-bottom: 5px;"> <span style="border: 1px solid black; border-radius: 50%; padding: 2px;">③</span> → (A)= AJM650            (B)=            (C)=            (D)=            .....個数.....         </div> <table border="1" style="width: 100%; border-collapse: collapse; font-size: small;"> <thead> <tr> <th>見出No.</th> <th>レベル</th> <th>部品番号</th> <th>部品名称</th> <th>(A)</th> <th>(B)</th> <th>(C)</th> <th>(D)</th> <th>I</th> <th>備考</th> </tr> </thead> <tbody> <tr> <td>I 1</td> <td>-</td> <td>1E1130-41000 (A=XXXXXXX)</td> <td>チェンジレバー</td> <td>1</td> <td></td> <td></td> <td></td> <td></td> <td>R</td> </tr> <tr> <td>2</td> <td>-</td> <td>1N1094-4020</td> <td>チェンジギリ15</td> <td>1</td> <td></td> <td></td> <td></td> <td></td> <td>(1)</td> </tr> <tr> <td>3</td> <td>-</td> <td>26117-100702</td> <td>ホルト 10X70</td> <td>1</td> <td></td> <td></td> <td></td> <td></td> <td></td> </tr> <tr> <td>4</td> <td>-</td> <td>22137-00000</td> <td>ザガネ(ミガキ 10</td> <td>2</td> <td></td> <td></td> <td></td> <td></td> <td></td> </tr> <tr> <td>5</td> <td>-</td> <td>26051-000002</td> <td>ナツト(パネ 10</td> <td>1</td> <td></td> <td></td> <td></td> <td></td> <td></td> </tr> <tr> <td>6</td> <td>-</td> <td>26757-100002</td> <td>トメナツト 10</td> <td>1</td> <td></td> <td></td> <td></td> <td></td> <td></td> </tr> <tr> <td>7</td> <td>-</td> <td>1E1130-41041</td> <td>チェンジリンク A</td> <td>1</td> <td></td> <td></td> <td></td> <td></td> <td></td> </tr> <tr> <td>8</td> <td>-</td> <td>1E1130-41070</td> <td>チェンジリンク B</td> <td>1</td> <td></td> <td></td> <td></td> <td></td> <td></td> </tr> <tr> <td>9</td> <td>-</td> <td>1N3510-61190</td> <td>Mライナー K5B1610</td> <td>2</td> <td></td> <td></td> <td></td> <td></td> <td></td> </tr> <tr> <td>10</td> <td>-</td> <td>22242-000160</td> <td>トメワC(シク 16</td> <td>1</td> <td></td> <td></td> <td></td> <td></td> <td></td> </tr> <tr> <td>11</td> <td>-</td> <td>26018-060204</td> <td>ホルト(ヒラスーパ° 6X20</td> <td>1</td> <td></td> <td></td> <td></td> <td></td> <td></td> </tr> <tr> <td>12</td> <td>-</td> <td>26867-060002</td> <td>ツバツキナツト 6</td> <td>1</td> <td></td> <td></td> <td></td> <td></td> <td></td> </tr> <tr> <td>13</td> <td>-</td> <td>1E1130-41110</td> <td>チェンジヘッド</td> <td>1</td> <td></td> <td></td> <td></td> <td></td> <td></td> </tr> <tr> <td>14</td> <td>-</td> <td>22351-050025</td> <td>スプリングピン 5.0AX25</td> <td>1</td> <td></td> <td></td> <td></td> <td></td> <td></td> </tr> <tr> <td>15</td> <td>-</td> <td>1N1100-41000</td> <td>チェンジトメワ 24.8</td> <td>1</td> <td></td> <td></td> <td></td> <td></td> <td></td> </tr> <tr> <td>16</td> <td>-</td> <td>1N1230-41151</td> <td>チェンジチヨウセツロツト</td> <td>1</td> <td></td> <td></td> <td></td> <td></td> <td></td> </tr> <tr> <td>I 16 -1</td> <td>-</td> <td>1N1286-41420 (A=5310965)</td> <td>ロツト G</td> <td>1</td> <td></td> <td></td> <td></td> <td></td> <td>S</td> </tr> <tr> <td>17</td> <td>-</td> <td>1N1142-4508</td> <td>リンクボール DR8B</td> <td>2</td> <td></td> <td></td> <td></td> <td></td> <td></td> </tr> <tr> <td>I 17 -1</td> <td>-</td> <td>1N1142-45080 (A=5310965)</td> <td>リンクボール DR8B</td> <td>1</td> <td></td> <td></td> <td></td> <td></td> <td>K</td> </tr> <tr> <td>I 18</td> <td>-</td> <td>1N3506-41180 (A=5310965)</td> <td>リンクボール LBL8DL</td> <td>1</td> <td></td> <td></td> <td></td> <td></td> <td>S</td> </tr> <tr> <td>19</td> <td>-</td> <td>26757-080002</td> <td>トメナツト 8</td> <td>1</td> <td></td> <td></td> <td></td> <td></td> <td></td> </tr> <tr> <td>I 19 -1</td> <td>-</td> <td>1N3506-41100 (A=5310965)</td> <td>トメナツト 8(ヒダリネジ)</td> <td>1</td> <td></td> <td></td> <td></td> <td></td> <td>S</td> </tr> <tr> <td>20</td> <td>-</td> <td>26051-080002</td> <td>ナツト(パネ 8</td> <td>3</td> <td></td> <td></td> <td></td> <td></td> <td></td> </tr> <tr> <td>21</td> <td>-</td> <td>1N1480-58210</td> <td>アウターカム</td> <td>1</td> <td></td> <td></td> <td></td> <td></td> <td></td> </tr> </tbody> </table> </div> <p style="margin-top: 10px;">X印は、部品変更の予告、又は実施号機が確認出来なかった部品について表示される。</p> <p style="margin-top: 10px;">( )内のAは、③の型式を表し、以下に機体番号を表す</p>	見出No.	レベル	部品番号	部品名称	(A)	(B)	(C)	(D)	I	備考	I 1	-	1E1130-41000 (A=XXXXXXX)	チェンジレバー	1					R	2	-	1N1094-4020	チェンジギリ15	1					(1)	3	-	26117-100702	ホルト 10X70	1						4	-	22137-00000	ザガネ(ミガキ 10	2						5	-	26051-000002	ナツト(パネ 10	1						6	-	26757-100002	トメナツト 10	1						7	-	1E1130-41041	チェンジリンク A	1						8	-	1E1130-41070	チェンジリンク B	1						9	-	1N3510-61190	Mライナー K5B1610	2						10	-	22242-000160	トメワC(シク 16	1						11	-	26018-060204	ホルト(ヒラスーパ° 6X20	1						12	-	26867-060002	ツバツキナツト 6	1						13	-	1E1130-41110	チェンジヘッド	1						14	-	22351-050025	スプリングピン 5.0AX25	1						15	-	1N1100-41000	チェンジトメワ 24.8	1						16	-	1N1230-41151	チェンジチヨウセツロツト	1						I 16 -1	-	1N1286-41420 (A=5310965)	ロツト G	1					S	17	-	1N1142-4508	リンクボール DR8B	2						I 17 -1	-	1N1142-45080 (A=5310965)	リンクボール DR8B	1					K	I 18	-	1N3506-41180 (A=5310965)	リンクボール LBL8DL	1					S	19	-	26757-080002	トメナツト 8	1						I 19 -1	-	1N3506-41100 (A=5310965)	トメナツト 8(ヒダリネジ)	1					S	20	-	26051-080002	ナツト(パネ 8	3						21	-	1N1480-58210	アウターカム	1					
見出No.	レベル	部品番号	部品名称	(A)	(B)	(C)	(D)	I	備考																																																																																																																																																																																																																																																			
I 1	-	1E1130-41000 (A=XXXXXXX)	チェンジレバー	1					R																																																																																																																																																																																																																																																			
2	-	1N1094-4020	チェンジギリ15	1					(1)																																																																																																																																																																																																																																																			
3	-	26117-100702	ホルト 10X70	1																																																																																																																																																																																																																																																								
4	-	22137-00000	ザガネ(ミガキ 10	2																																																																																																																																																																																																																																																								
5	-	26051-000002	ナツト(パネ 10	1																																																																																																																																																																																																																																																								
6	-	26757-100002	トメナツト 10	1																																																																																																																																																																																																																																																								
7	-	1E1130-41041	チェンジリンク A	1																																																																																																																																																																																																																																																								
8	-	1E1130-41070	チェンジリンク B	1																																																																																																																																																																																																																																																								
9	-	1N3510-61190	Mライナー K5B1610	2																																																																																																																																																																																																																																																								
10	-	22242-000160	トメワC(シク 16	1																																																																																																																																																																																																																																																								
11	-	26018-060204	ホルト(ヒラスーパ° 6X20	1																																																																																																																																																																																																																																																								
12	-	26867-060002	ツバツキナツト 6	1																																																																																																																																																																																																																																																								
13	-	1E1130-41110	チェンジヘッド	1																																																																																																																																																																																																																																																								
14	-	22351-050025	スプリングピン 5.0AX25	1																																																																																																																																																																																																																																																								
15	-	1N1100-41000	チェンジトメワ 24.8	1																																																																																																																																																																																																																																																								
16	-	1N1230-41151	チェンジチヨウセツロツト	1																																																																																																																																																																																																																																																								
I 16 -1	-	1N1286-41420 (A=5310965)	ロツト G	1					S																																																																																																																																																																																																																																																			
17	-	1N1142-4508	リンクボール DR8B	2																																																																																																																																																																																																																																																								
I 17 -1	-	1N1142-45080 (A=5310965)	リンクボール DR8B	1					K																																																																																																																																																																																																																																																			
I 18	-	1N3506-41180 (A=5310965)	リンクボール LBL8DL	1					S																																																																																																																																																																																																																																																			
19	-	26757-080002	トメナツト 8	1																																																																																																																																																																																																																																																								
I 19 -1	-	1N3506-41100 (A=5310965)	トメナツト 8(ヒダリネジ)	1					S																																																																																																																																																																																																																																																			
20	-	26051-080002	ナツト(パネ 8	3																																																																																																																																																																																																																																																								
21	-	1N1480-58210	アウターカム	1																																																																																																																																																																																																																																																								

## ご注文について

- ① 部品をご注文の際には、部品イラストの図番と同じNo.のものをリストから探して必要な部品の部品番号・部品名・個数をお確かめの上、ご連絡願います。

同時にお客様が購入されました製品の型式名、機体番号(機体銘板 及び保証書 等に掲示)も、ご連絡願います。

- ② 部品イラストに番号を付していないものは、総て単品販売は、致しません。
- ③ 需要期には特に、消耗部品等の注文が殺到いたしますので、早めに部品の準備を願います。
- ④ ご注文の部品は、原則として誤送以外の返品は、認めません。
- ⑤ 製品には、純正部品を必ずご使用願います。  
(市販の類似品を使用されますと、早期破損や性能を悪くする原因となります。)

本製品は、改良の為予告なく使用部品などを変更する事があります。その際には、本書の内容及びイラストなどの一部が、本製品と一致しない場合がありますので、あらかじめご了承ください。

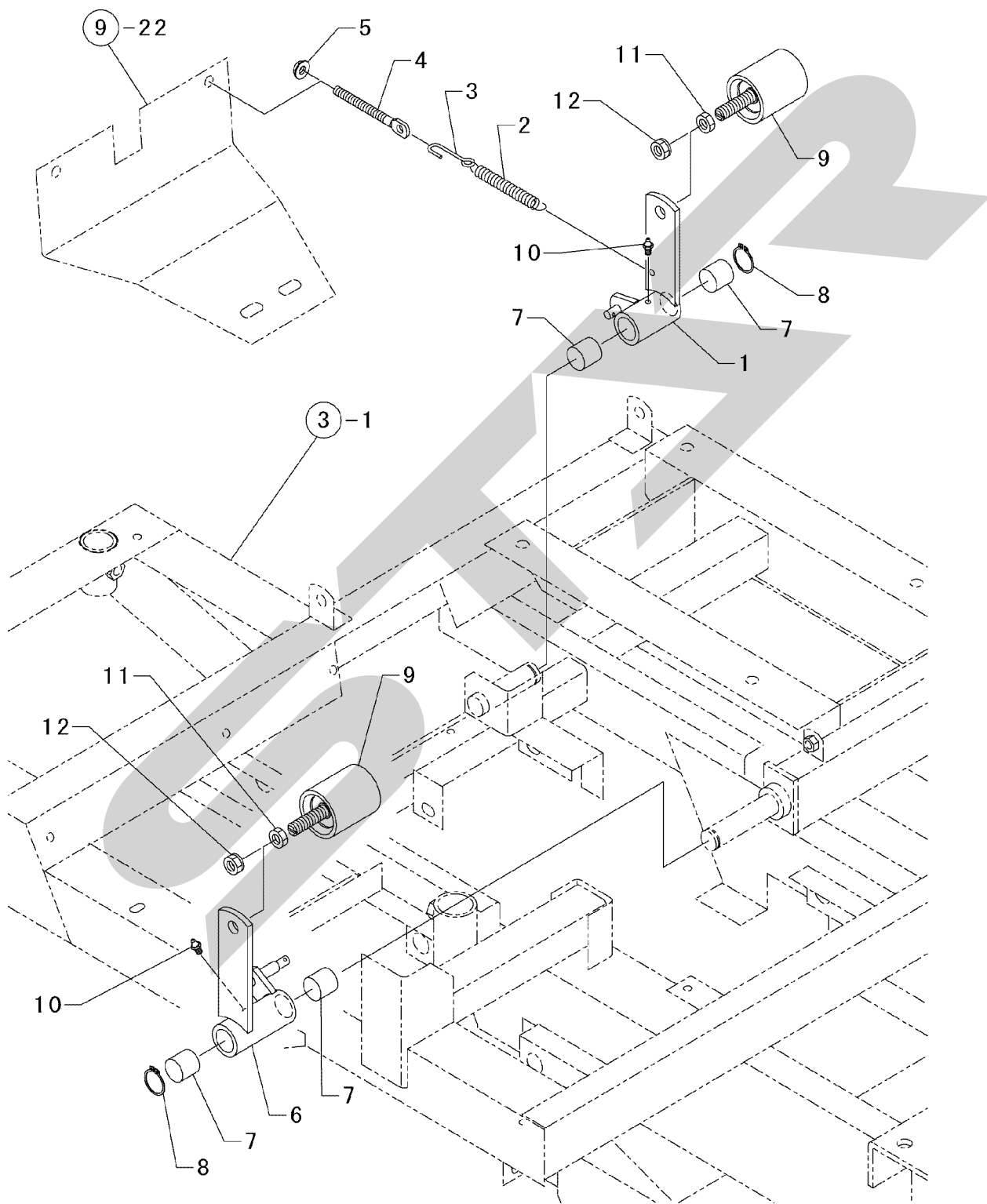
本書の内容は、作成にあたり万全を期しておりますが、万一の誤りや記載漏れなどが発見されてもただちに修正出来ない事があります。

## 本体部項目一覧表

AJM650	項目No.	項目名	頁
プーリ・テンション部	1	テンションアーム	10
	2	プーリ	12
フレーム部	3	本体フレーム	14
走行部(1)	4	アイドラ	16
	5	トラックローラ	18
操作部	6	走行レバー	20
	7	ブレーキレバー	22
	8	PTOレバー	24
	9	主変速レバー	26
	10	サイドクラッチレバー	28
	11	エンジンカバー	30
	12	座席	32
電装品部	13	電装品	34
銘板部	14	銘板	36
走行部(2)	1	ミッションケース	38
	2	ミッション軸B	40
	3	主軸	42
	4	ミッション軸C	44
	5	サイドクラッチ軸	46
	6	車軸	48
	7	ブレーキ	50
	8	サイドクラッチ	52
	9	主変速	54

※ エンジン本体は、別冊：純正部品表(PARTS LIST) GB290LE-210 を参照願います。

# 項目 1. テンションアーム



# 1. テンションアーム

(A)= AJM650

(B)=

(C)=

(D)=

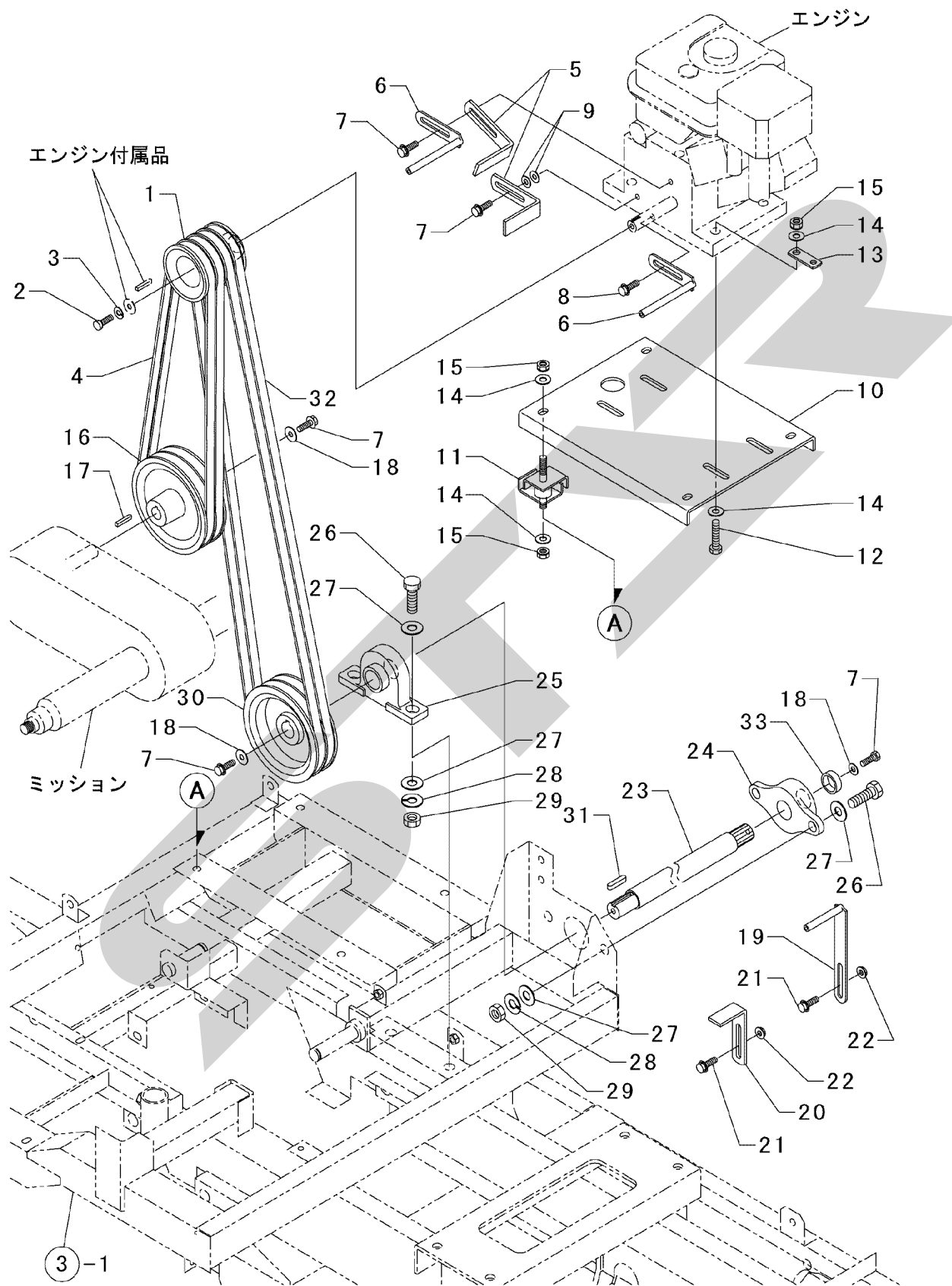
.....個数.....

見出 No.	レベル	部品番号	部品名称	(A)	(B)	(C)	(D)	I	備考
1	・	1E1130-42000	ソウコウクラツチテンションアーム	1					
2	・	1N1190-45000	ヒツパリハネ 11X72.5	1					
3	・	1N3505-42130	スプリングフック50	1					
4	・	1N1360-22090	チヨウセツネジ	1					
5	・	26367-080002	ツバツキナット8	1					
6	・	1E1130-67000	PTOクラツチテンションアーム	1					
7	・	1N1304-41270	Mライナー K5B2020	4					
8	・	22242-000200	トメク(C)シク 20	2					
9	・	1E1130-22000	テンションローラー	2					
10	・	24761-060000	グリスニツプル A-MT6X1	2					
11	・	26757-120002	トメナット 12	2					
12	・	26051-120002	ナット(ハネ) 12	2					

----- 備考 -----

※当パーツカタログは製品の改良等により予告なく部品変更することで内容が一致しない場合がありますが、あらかじめご了承ください。

# 項目 2. プーリ



## 2. プーリ

(A)= AJM650

(B)=

(C)=

(D)=

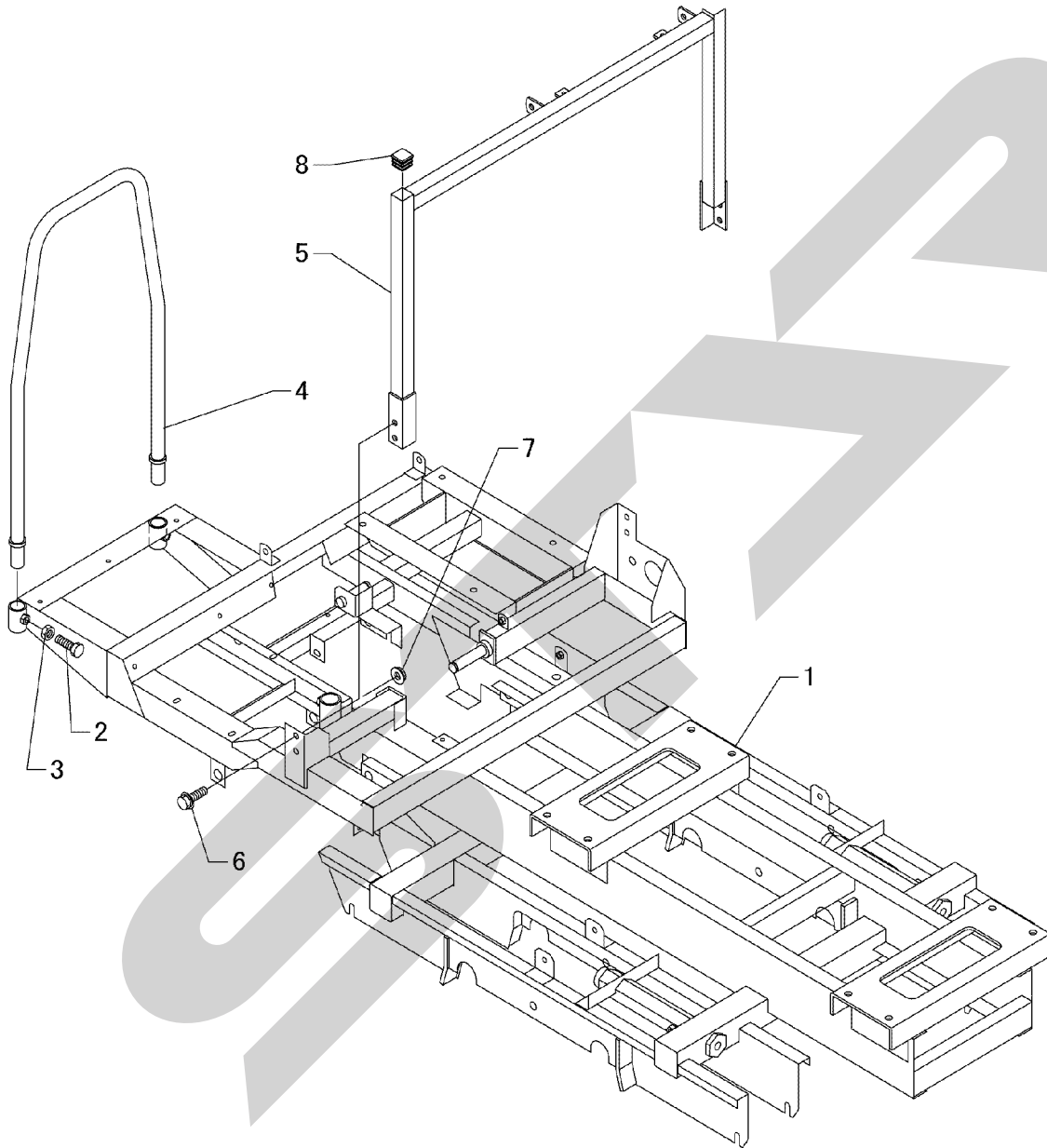
.....個数.....

見出 No.	レベル	部品番号	部品名称	(A)	(B)	(C)	(D)	I	備考
1	.	1N1090-21020	エンジンVプーリ	1					
2	.	26116-080254	ホルト 8X25	1					
3	.	22217-080000	ハネサガネ 8	1					
4	.	25123-004201	VベルトトクB42 H	2					
5	.	1N1211-22060	ベルトガイド 70	2					
6	.	1N1272-22130	ベルトガイド D	2					
7	.	26018-080202	ホルト(ヒラスーパ) 8X20	5					
8	.	26018-080164	ホルト(ヒラスーパ) 8X16	1					
9	.	22137-080000	サガネ(ミガキ) 8	2					
10	.	1E1130-16000	エンジンベース	1					
11	.	1N1380-16130	マウント	4					
12	.	26117-100454	ホルト 10X45	4					
13	.	1N1550-51050	アース コティイタ	1					
14	.	22137-100000	サガネ(ミガキ) 10	16					
15	.	26051-100002	ナット(ハネ) 10	12					
16	.	1N1410-21010	ミツシヨンプーリ	1					
17	.	22550-050301	キー(カタマル) 5X30	1					
18	.	1E1100-21230	ワツシヤ	3					
19	.	1N1530-16040	ベルトガイド 70	1					
20	.	1N1313-22000	ベルトガイド 50	1					
21	.	26018-080204	ホルト(ヒラスーパ) 8X20	2					
22	.	26367-080002	ツハツキナット 8	2					
23	.	1E1130-67050	PTOシク	1					
24	.	1E1131-67140	フランジユニット	1					
25	.	1E1130-67100	ピローユニット UCPE206D	1					
26	.	26117-140404	ホルト 14X40	4					
27	.	22137-140000	サガネ(ミガキ) 14	8					
28	.	22217-140000	ハネサガネ 14	4					
29	.	26717-140002	ナット 14	4					
30	.	1E1130-21000	Vプーリ	1					
31	.	22550-070350	キー 7X35	1					
32	.	25123-003901	VベルトトクB39 H	2					
33	.	1E1130-67040	カラー	1					

----- 備考 -----

※当パーツカタログは製品の改良等により予告なく部品変更することで  
内容が一致しない場合がありますが、あらかじめご了承ください。

### 項目 3. 本体フレーム





### 3. 本体フレーム

(A)= AJM650

(B)=

(C)=

(D)=

.....個数.....

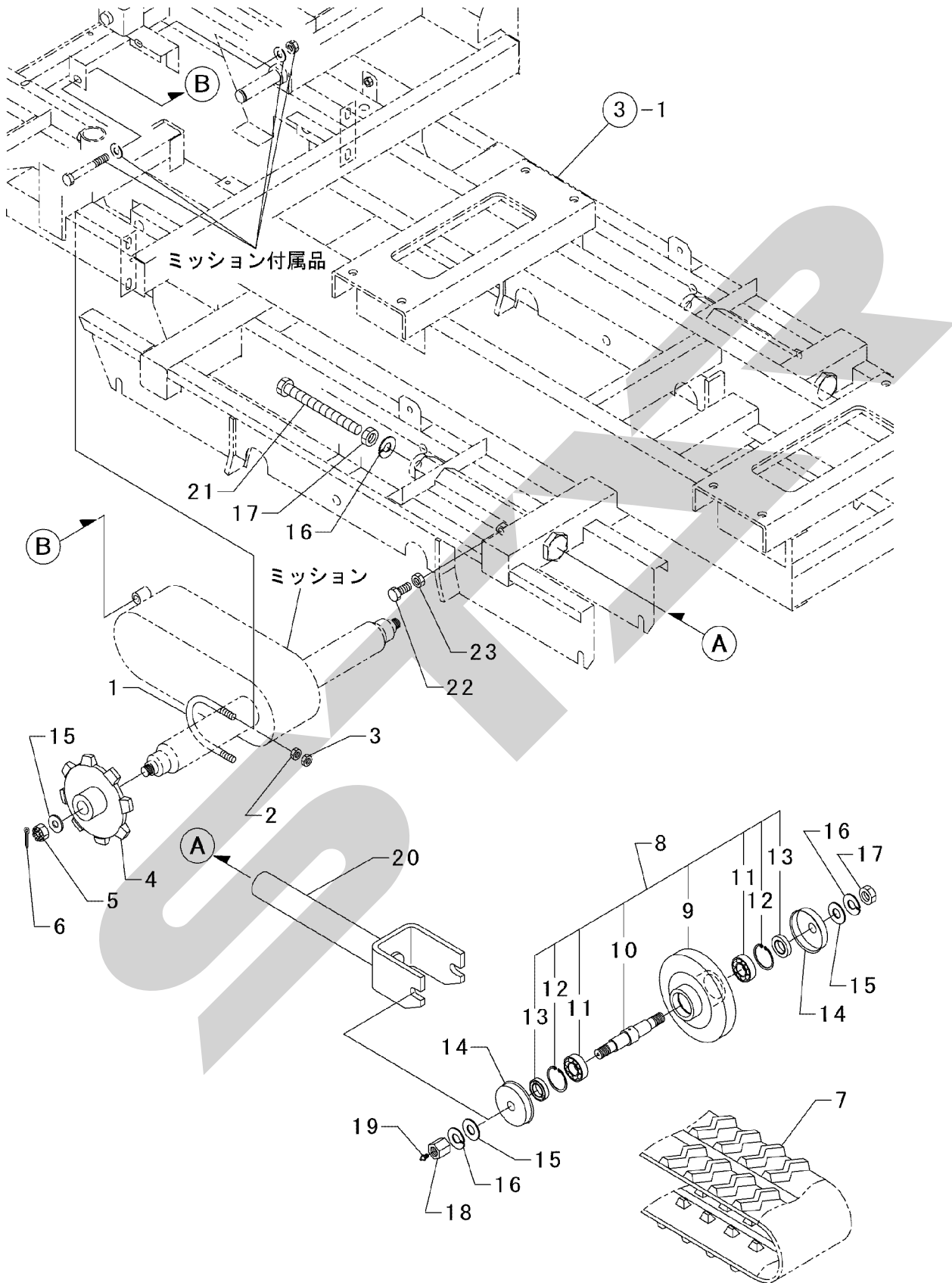
見出 No.	レベル	部品番号	部品名称	(A)	(B)	(C)	(D)	I	備考
1	・	1E1130-31001	ホンタイフレーム	1					
2	・	26117-100254	ホルト 10X25	2					
3	・	26757-100002	トメナツト 10	2					
4	・	1E1130-58000	テスリ	1					
5	・	1E1130-58050	ソウサパネルウケ	1					
6	・	26018-100204	ホルト(ヒラスーパ 10X20	4					
7	・	26367-100002	ツバツキナツト 10	4					
8	・	1N1227-53010	カクチュウセン	2					



----- 備考 -----

※当パーツカタログは製品の改良等により予告なく部品変更することで  
内容が一致しない場合がありますが、あらかじめご了承ください。

# 項目 4. アイドラ



#### 4. アイドラ

(A)= AJM650

(B)=

(C)=

(D)=

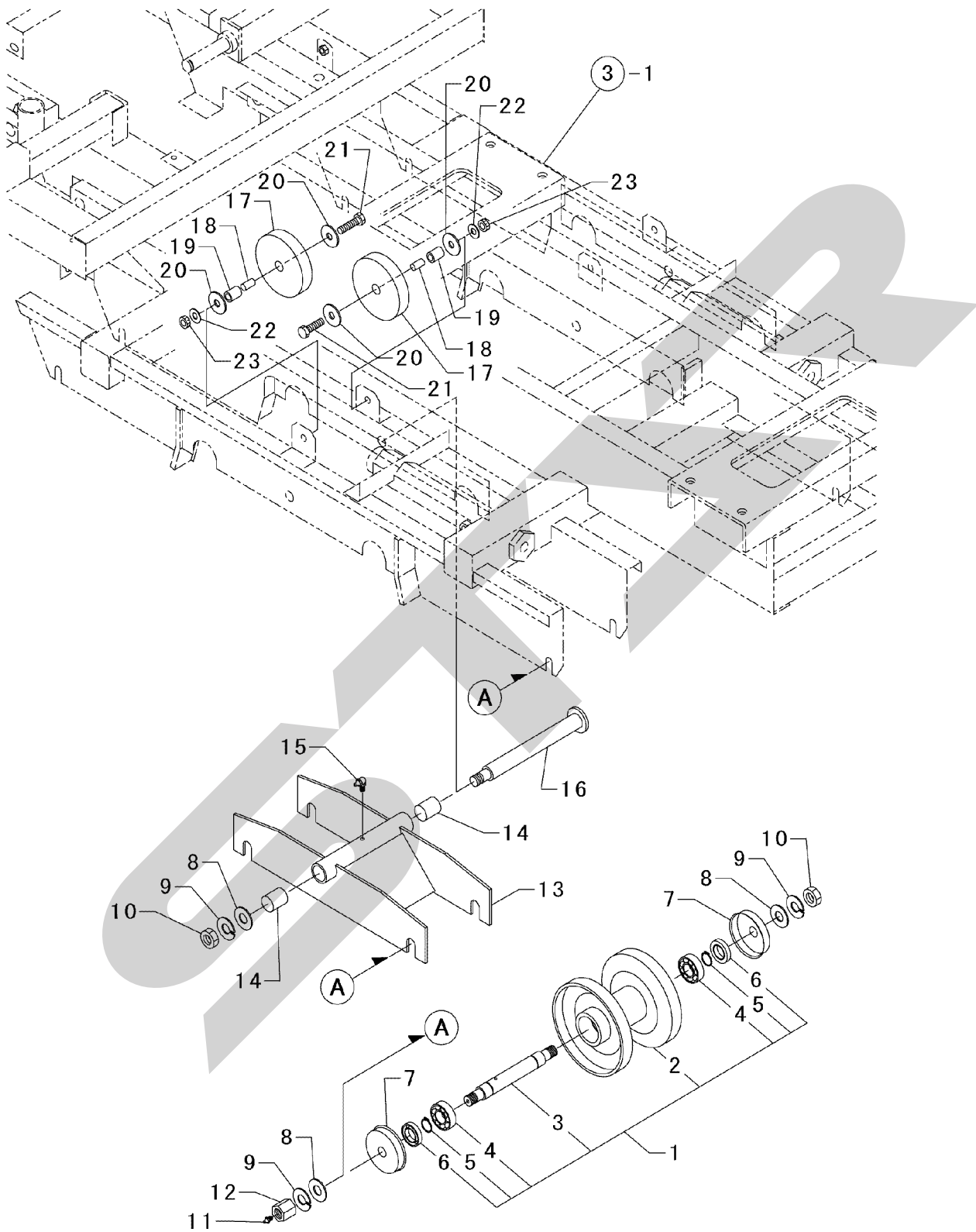
.....個数.....

見出 No.	レベル	部品番号	部品名称	(A)	(B)	(C)	(D)	I	備考
1	.	1N1150-35000	Uホルト	2					
2	.	26052-100002	ナツト(サラハネ 10	4					
3	.	26757-100002	トメナツト 10	4					
4	.	1N1480-35000	スプロケツト	2					
5	.	26817-160002	ミゾツキナツト	2					
6	.	22417-320280	ワリピン 3.2X 28	2					
7	.	1N1543-37000	ゴムクローラー 250X44X72	2					
8	.	7N1101-35051	ユウトウリン ASY	2					
9	..	1N1101-35071	ユウトウリン	2					
10	..	1N1101-35082	ユウトウリンシク	2					
11	..	24101-060044	ヘアリング 6004	4					
12	..	22252-000420	トメワC(アナ 42	4					
13	..	1N1101-36041	オイルシール 204212	4					
14	.	1N1240-35030	スタントザ	4					
15	.	22137-160000	サガネ(ミカキ 16	6					
16	.	22217-160000	ハネサガネ 16	6					
17	.	26717-160002	ナツト 16	4					
18	.	1N1101-36050	タカナツト 16	2					
19	.	24761-060000	グリスニツプル A-MT6X1	2					
20	.	1N1121-35000	ユウトウリンフラケツト	2					
21	.	1N1101-35090	ホルト 16X180	2					
22	.	26117-120254	ホルト 12X25	2					
23	.	26757-120002	トメナツト 12	2					

----- 備考 -----

※当パーツカタログは製品の改良等により予告なく部品変更することで内容が一致しない場合がありますが、あらかじめご了承ください。

# 項目 5. トラックローラ



## 5. トラックローラ

(A)= AJM650

(B)=

(C)=

(D)=

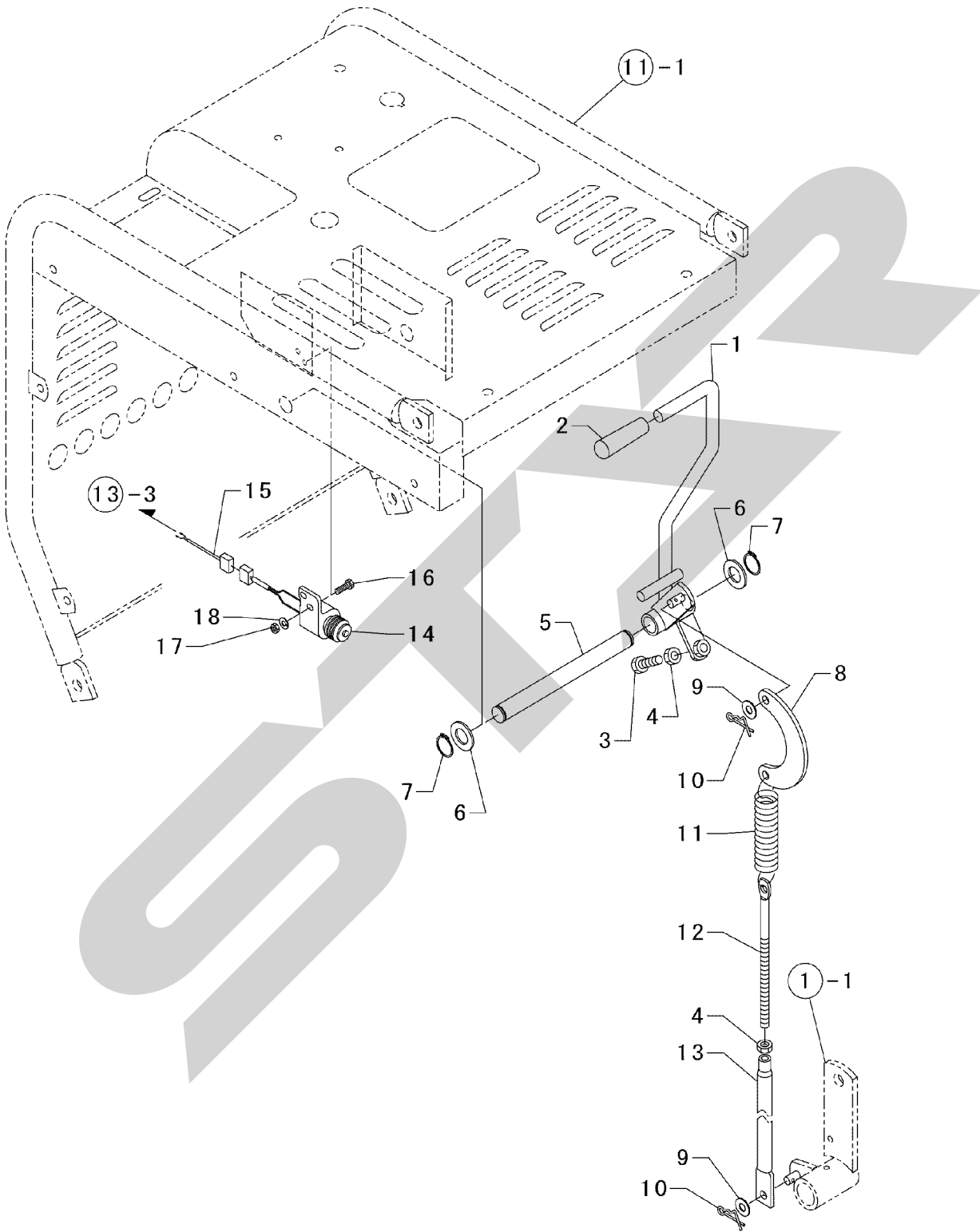
.....個数.....

見出No.	レベル	部品番号	部品名称	(A)	(B)	(C)	(D)	I	備考
1	・	7N3545-36000	カブテンリン ASY	8					
2	・・	1N3545-36030	テンリン	8					
3	・・	1N3545-36010	テンリンジク	8					
4	・・	24101-060044	ヘアリング 6004	16					
5	・・	22242-000200	トメワC(ジク 20	16					
6	・・	24421-204212	シール TC204212	16					
7	・	1N1240-35030	スタンドサ	16					
8	・	22137-160000	サガネ(ミガキ 16	18					
9	・	22217-160000	ハネサガネ 16	18					
10	・	26717-160002	ナツト 16	10					
11	・	24761-060000	グリスニツプル A-MT6X1	8					
12	・	1N1101-36050	タカナツト 16	8					
13	・	1E1130-36020	イコライザー	2					
14	・	1N1415-68300	Mライナー K5B2225	4					
15	・	1E1131-67150	グリスニツプル GB1/4-28	2					
16	・	1E1130-36060	シテンジク	2					
17	・	1E1130-36011	ローラー D100	4					
18	・	1N1286-41430	Mライナー K5B1620	4					
19	・	1E1130-36000	カラー	4					
20	・	1N1210-16060	ワツシヤー 11X35	8					
21	・	26117-100454	ホルト 10X45	4					
22	・	22137-100000	サガネ(ミガキ 10	4					
23	・	26347-100002	Uナツト 10	4					

----- 備考 -----

※当パンツカタログは製品の改良等により予告なく部品変更することで  
内容が一致しない場合がありますが、あらかじめご了承ください。

項目 6. 走行レバー



## 6. 走行レバー

(A)= AJM650

(B)=

(C)=

(D)=

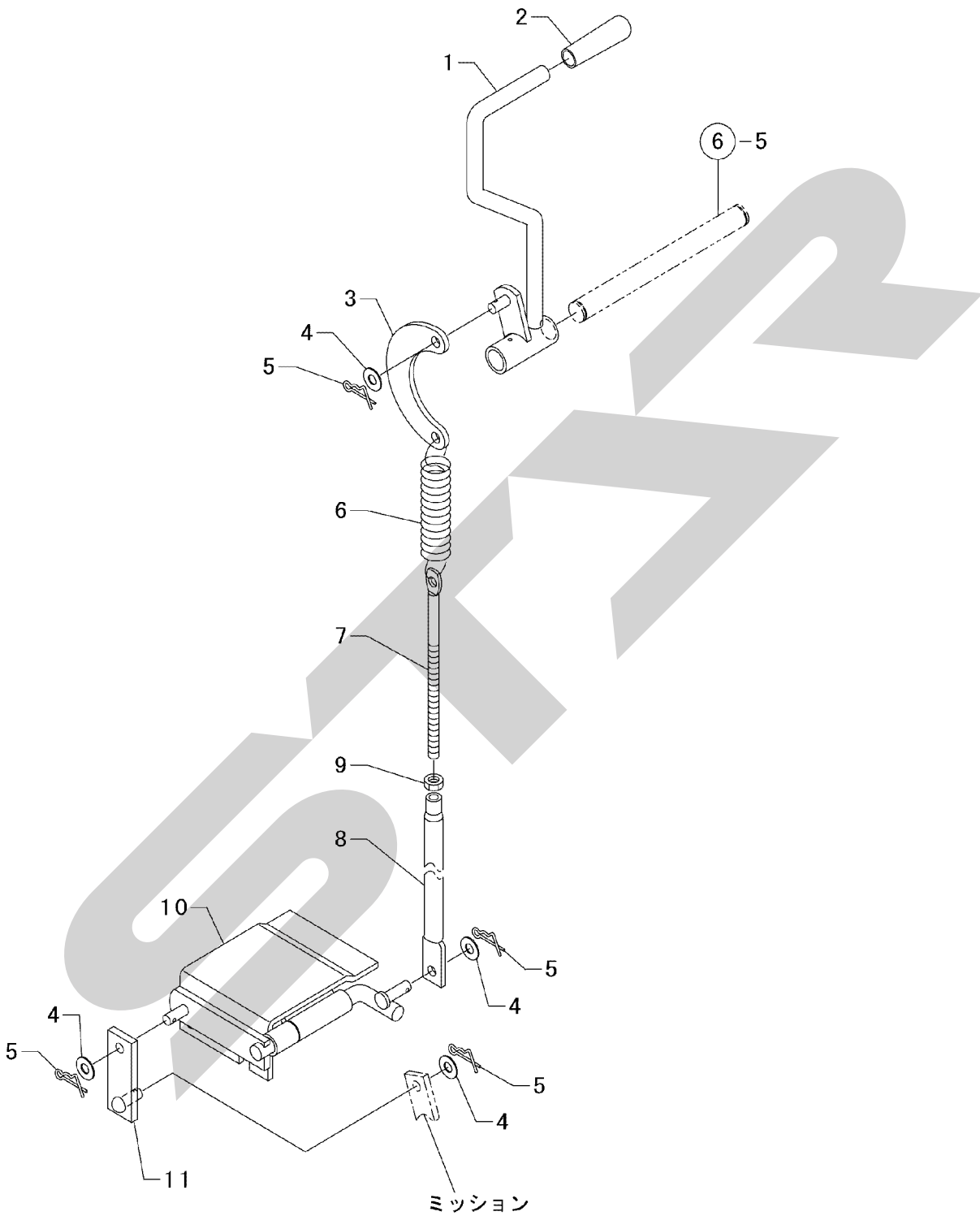
.....個数.....

見出No.	レベル	部品番号	部品名称	(A)	(B)	(C)	(D)	I	備考
1	・	1E1130-42040	ソコウクラツチレバー	1					
2	・	1N1304-44000	ニキリ(キイロ)	1					
3	・	26117-080354	ホルト 8X35	1					
4	・	26757-080002	トメナツ 8	2					
5	・	1E1130-42030	ソウサレバージク	1					
6	・	22137-160000	サガネ(ミガキ 16	2					
7	・	22242-000160	トメワC(ジク 16	2					
8	・	1N1240-42050	ミカツキリンク	1					
9	・	22137-080000	サガネ(ミガキ 8	2					
10	・	1N3513-42160	ヌケトメ 8	2					
11	・	1N1210-53030	ヒツパリハネ 21.5X78	1					
12	・	1N1110-42001	クラツチブレーキロツト A	1					
13	・	1N1362-42110	クラツチロツト A	1					
14	・	1N1223-52000	プツシユスイッチ	1					
15	・	1E1130-51000	スイッチコード 300	1					
16	・	26117-050164	ホルト 5X16	2					
17	・	26717-050002	ナツト 5	2					
18	・	22217-050000	ハネサガネ 5	2					

----- 備考 -----

※当パーツカタログは製品の改良等により予告なく部品変更することで  
内容が一致しない場合がありますが、あらかじめご了承ください。

# 項目 7. ブレーキレバー





## 7. ブレーキレバー

(A)= AJM650

(B)=

(C)=

(D)=

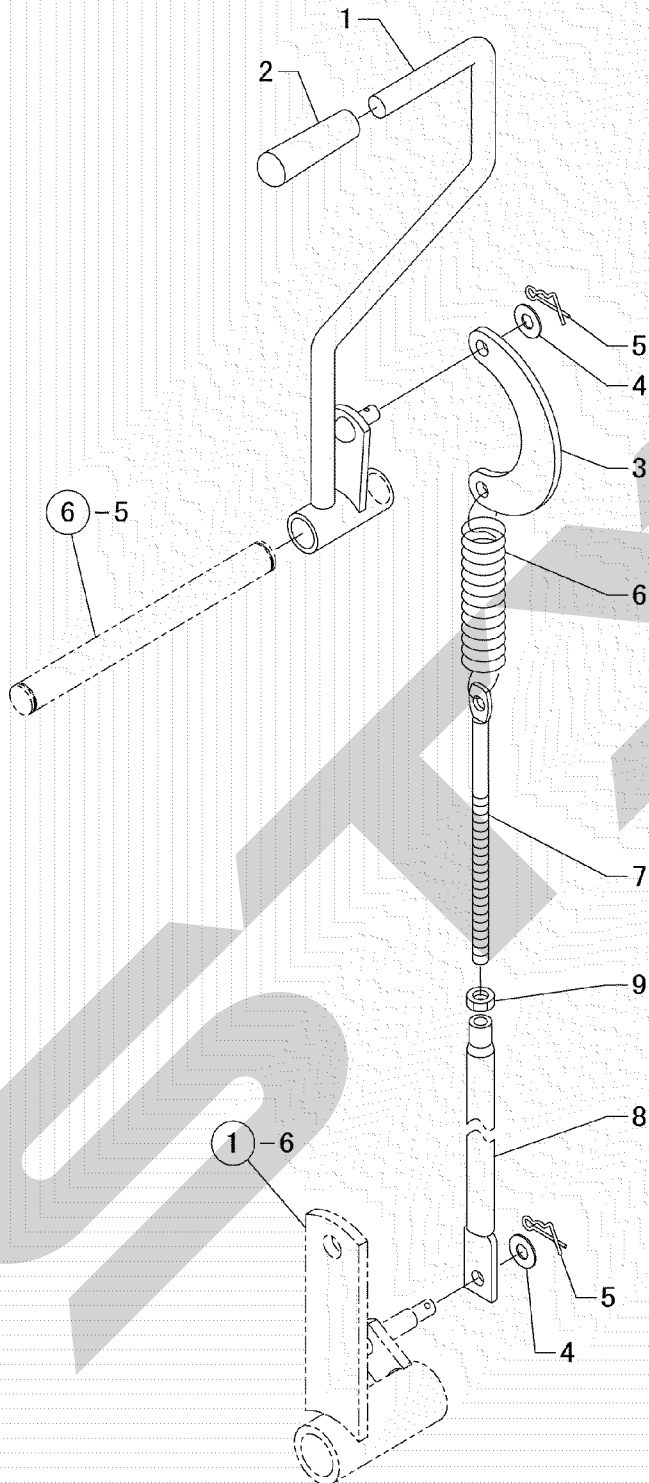
.....個数.....

見出 No.	レベル	部品番号	部品名称	(A)	(B)	(C)	(D)	I	備考
1	・	1E1130-42090	ブレーキレバー	1					
2	・	1N1101-44030	ブレーキニギリアカ10	1					
3	・	1N1240-42050	ミカツキリンク	1					
4	・	22137-080000	サカネ(ミガキ 8	4					
5	・	1N3513-42160	スケットピン 8	4					
6	・	1N1210-53030	ヒツパリアネ 21.5X78	1					
7	・	1N1110-42001	クラッチブレーキロッド A	1					
8	・	1N1362-42110	クラッチロッド A	1					
9	・	26757-080002	トメナット 8	1					
10	・	1E1130-42110	ブレーキ A	1					
11	・	1N1480-42300	レンドウリンク	1					

----- 備考 -----

※当パーツカタログは製品の改良等により予告なく部品変更することで  
内容が一致しない場合がありますが、あらかじめご了承ください。

# 項目 8. PTOレバー



## 8. PTOLレバー

(A)= AJM650

(B)=

(C)=

(D)=

.....個数.....

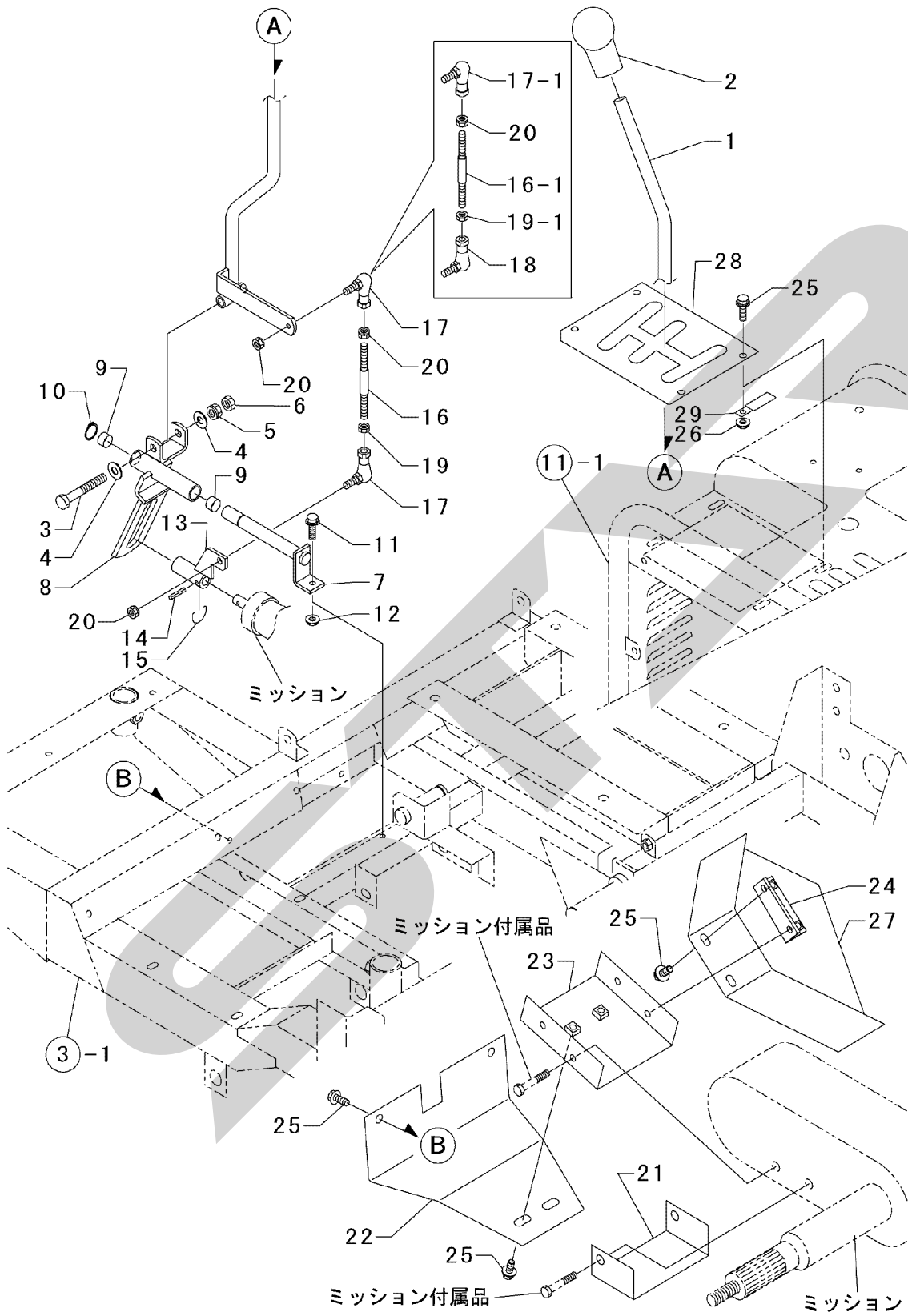
見出No.	レベル	部品番号	部品名称	(A)	(B)	(C)	(D)	I	備考
1	・	1E1130-67060	PTOLレバー	1					
2	・	1N1101-44020	ブレーキニギリクロ10	1					
3	・	1N1240-42050	ミカツキリンク	1					
4	・	22137-080000	ザガネ(ミガキ 8	2					
5	・	1N3513-42160	スケットピン 8	2					
6	・	1N1210-53030	ヒツパリハネ 21.5X78	1					
7	・	1N1110-42001	クラッチブレーキロッド A	1					
8	・	1N1362-42110	クラッチロッド A	1					
9	・	26757-080002	トメナット 8	1					



----- 備考 -----

※当パーツカタログは製品の改良等により予告なく部品変更することで  
内容が一致しない場合がありますが、あらかじめご了承ください。

# 項目 9. 主変速レバー



## 9. 主変速レバー

(A)= AJM650

(B)=

(C)=

(D)=

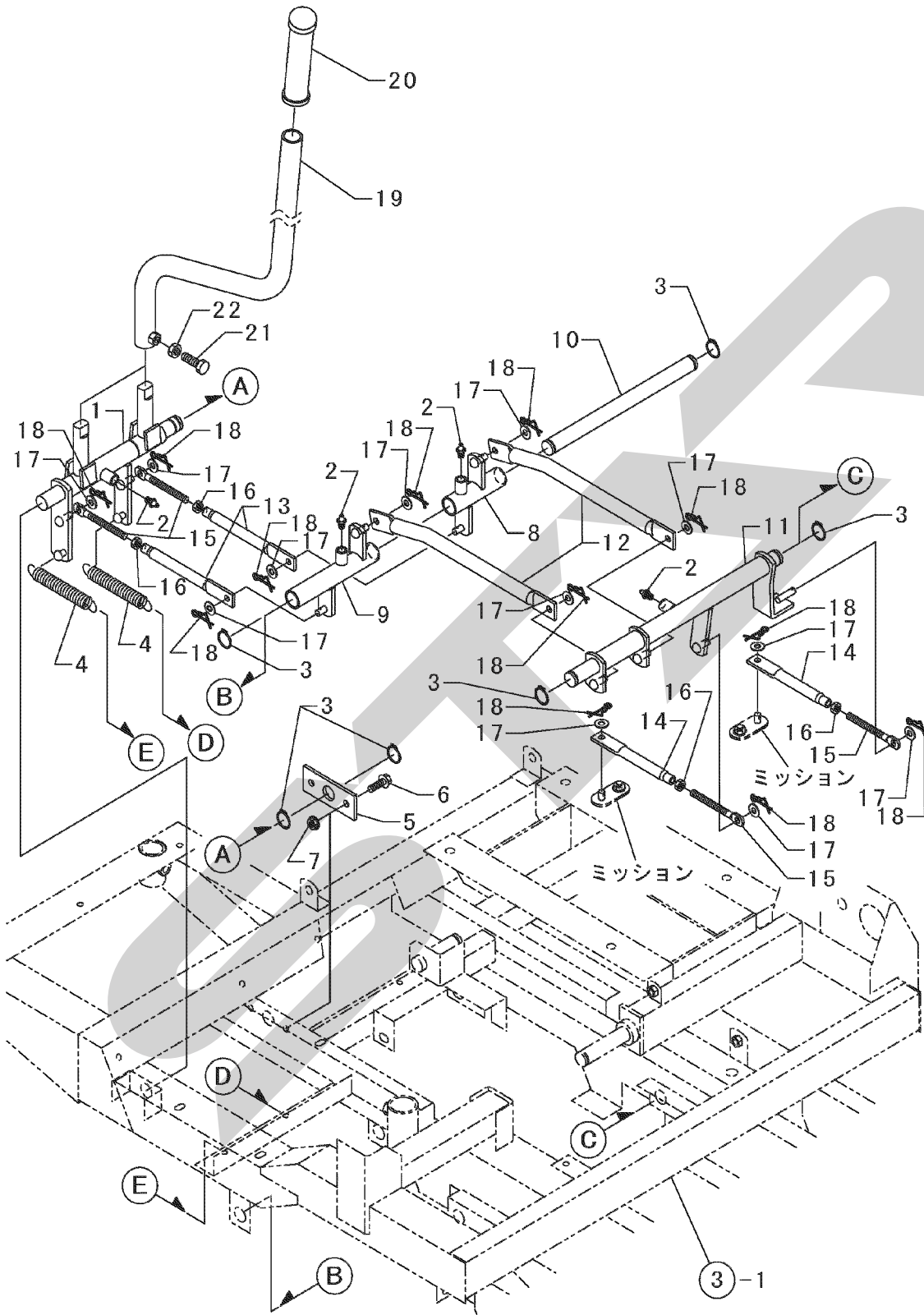
.....個数.....

見出No.	レベル	部品番号	部品名称	(A)	(B)	(C)	(D)	I	備考
1	・	1E1130-41000	チェンジレバー	1					
2	・	1N1094-44020	チェンジキリ15	1					
3	・	26117-100702	ボルト 10X70	1					
4	・	22137-100000	サガネ(ミガキ 10	2					
5	・	26051-100002	ナツ(ハネ 10	1					
6	・	26757-100002	トメナツ 10	1					
7	・	1E1130-41041	チェンジリンク A	1					
8	・	1E1130-41070	チェンジリンク B	1					
9	・	1N3510-61190	Mライナー K5B1610	2					
10	・	22242-000160	トメC(シク 16	1					
11	・	26018-060204	ボルト(ヒラスーパ 6X20	1					
12	・	26367-060002	ツバツキナツ 6	1					
13	・	1E1130-41110	チェンジヘッド	1					
14	・	22351-050025	スプリングピン 5.0AX25	1					
15	・	1N1100-41000	チェンジトメ 24.8	1					
16	・	1N1230-41151	チェンジチヨウセツロツト	1					
I 16	-1	1N1286-41420	ロツト G	1					S
		(A=5310965)							
17	・	1N1142-45080	リンクホール DR8B	2					
I 17	-1	1N1142-45080	リンクホール DR8B	1					K
		(A=5310965)							
I 18	・	1N3506-41180	リンクホール LBL8DL	1					S
		(A=5310965)							
19	・	26757-080002	トメナツ 8	1					
I 19	-1	1N3506-41100	トメナツ 8(ヒダリネジ	1					S
		(A=5310965)							
20	・	26051-080002	ナツ(ハネ 8	3					
21	・	1N1480-58310	アンダーガード	1					
22	・	1E1130-58030	チェンジカバー	1					
23	・	1E1130-58290	ミツシヨンカバー	1					
24	・	1N1486-58110	プーリーカバークケ	1					
25	・	26018-080204	ボルト(ヒラスーパ 8X20	9					
26	・	26367-080002	ツバツキナツ 8	7					
27	・	1N1486-58160	プーリーカバー	1					
28	・	1E1130-41140	チェンジガイド	1					
29	・	1E6020-83890	コートオサエ	1					

----- 備考 -----

※当パーツカタログは製品の改良等により予告なく部品変更することで  
内容が一致しない場合がありますが、あらかじめご了承願います。

# 項目10. サイドクラッチレバー



# 10. サイドクラッチレバー

(A)= AJM650

(B)=

(C)=

(D)=

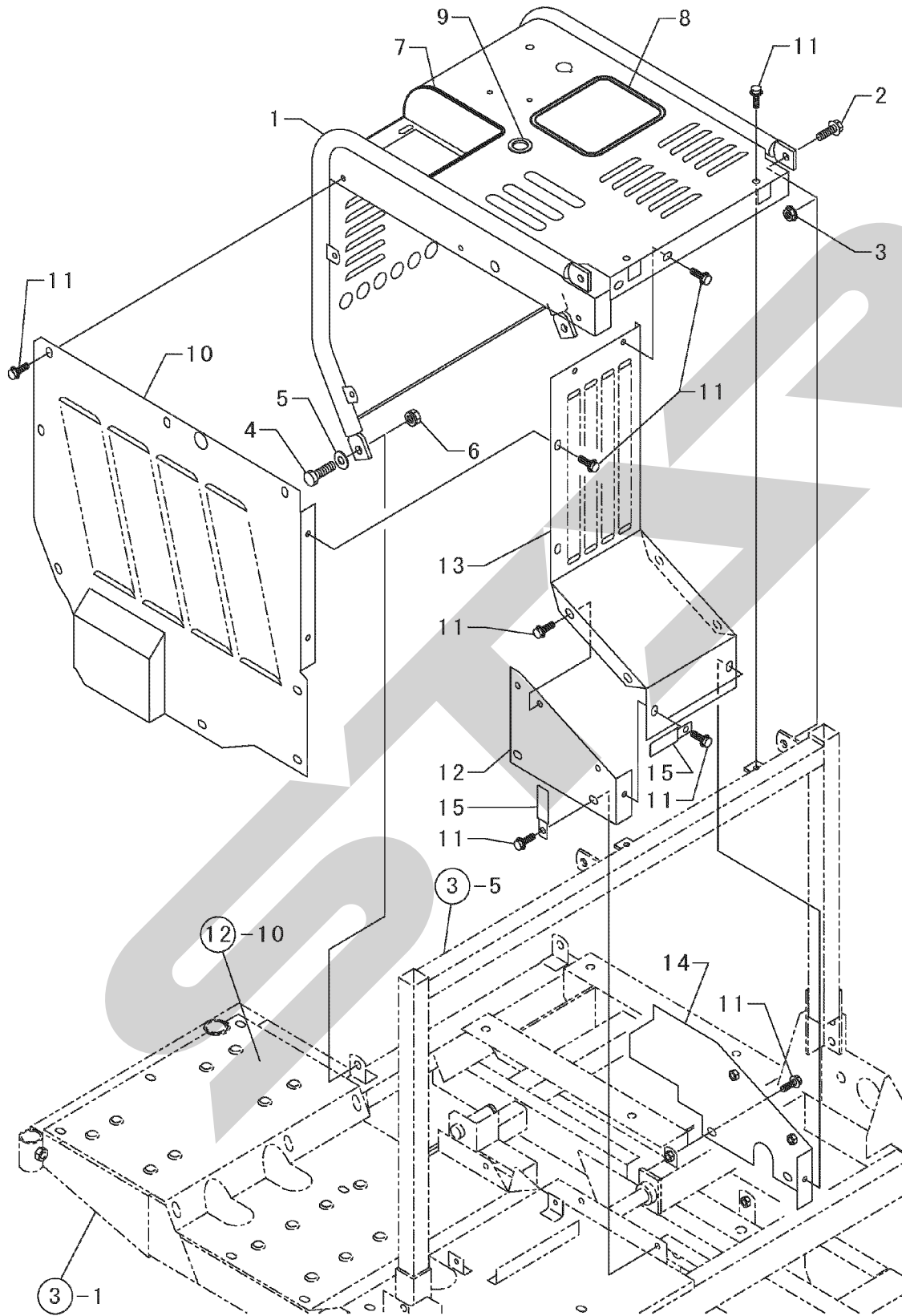
.....個数.....

見出 No.	レベル	部品番号	部品名称	(A)	(B)	(C)	(D)	I	備考
1	・	1E1130-44020	サイドクラッチシク A	1					
2	・	24764-020000	グリスニツプル A-PT1/8	4					
3	・	22242-000200	トメワC(シク 20	6					
4	・	1N3510-42090	ヒツパリハネ 16.5X93	2					
5	・	1E1130-44000	シクウケイタ	1					
6	・	26018-080204	ホルト(ヒラスーパ 8X20	2					
7	・	26367-080002	ツハツキナツト 8	2					
8	・	1E1130-44140	リンク A	1					
9	・	1E1130-44160	リンク B	1					
10	・	1E1130-44130	シク B	1					
11	・	1E1130-44070	サイドクラッチシク B	1					
12	・	1E1130-44010	レンケツロツト	2					
13	・	1N1460-42200	ロツト	2					
14	・	1N1480-42170	ロツト	2					
15	・	1N1360-22090	チヨウセツネジ	4					
16	・	26757-080002	トメナツト 8	4					
17	・	22137-080000	サガネ(ミカキ 8	12					
18	・	1N3513-42160	ヌケトメピン 8	12					
19	・	1N1526-42040	サイドクラッチレバー	2					
20	・	1N1094-44000	ニギリ 27.2	2					
21	・	26117-100254	ホルト 10X25	2					
22	・	26757-100002	トメナツト 10	2					

----- 備考 -----

※当パーツカタログは製品の改良等により予告なく部品変更することで内容が一致しない場合がありますが、あらかじめご了承ください。

# 項目 1 1. エンジンカバー





# 11. エンジンカバー

(A)= AJM650

(B)=

(C)=

(D)=

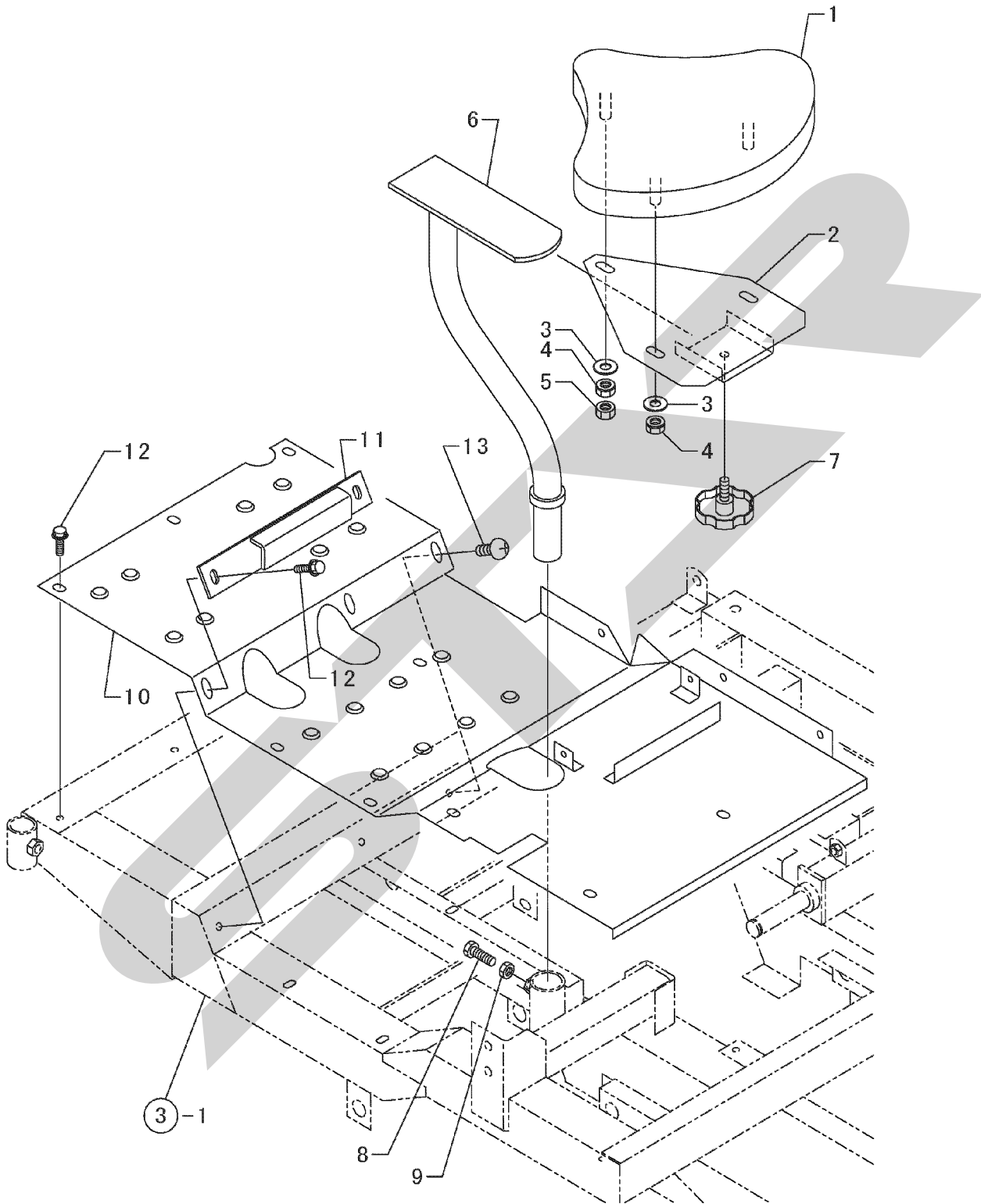
.....個数.....

見出No.	レベル	部品番号	部品名称	(A)	(B)	(C)	(D)	I	備考
1	・	1E1130-58180	ソウサパネル	1					
2	・	26018-100254	ホルト(ヒラスーパ 10X25	2					
3	・	26367-100002	ツバツキナット 10	2					
4	・	26117-120304	ホルト 12X30	2					
5	・	22137-120000	サカネ(ミカキ 12	2					
6	・	26051-120002	ナット(パネ 12	2					
7	・	1E1130-58270	トリムゴム 525	1					
8	・	1E1130-58280	トリムゴム 503	1					
9	・	1N1185-53010	グロメット 35	1					
10	・	1E1130-58150	ソウサパネルカバー	1					
11	・	26018-080204	ホルト(ヒラスーパ 8X20	21					
12	・	1E1130-58300	ソウサパネルカバー B	1					
13	・	1E1130-58110	ヘルトカバー A	1					
14	・	1E1130-58130	ヘルトカバー B	1					
15	・	1E6020-83890	コードオサエ	5					

----- 備考 -----

※当パーツカタログは製品の改良等により予告なく部品変更することで  
内容が一致しない場合がありますが、あらかじめご了承ください。

# 項目 1 2. 座席



## 12. 座席

(A)= AJM650

(B)=

(C)=

(D)=

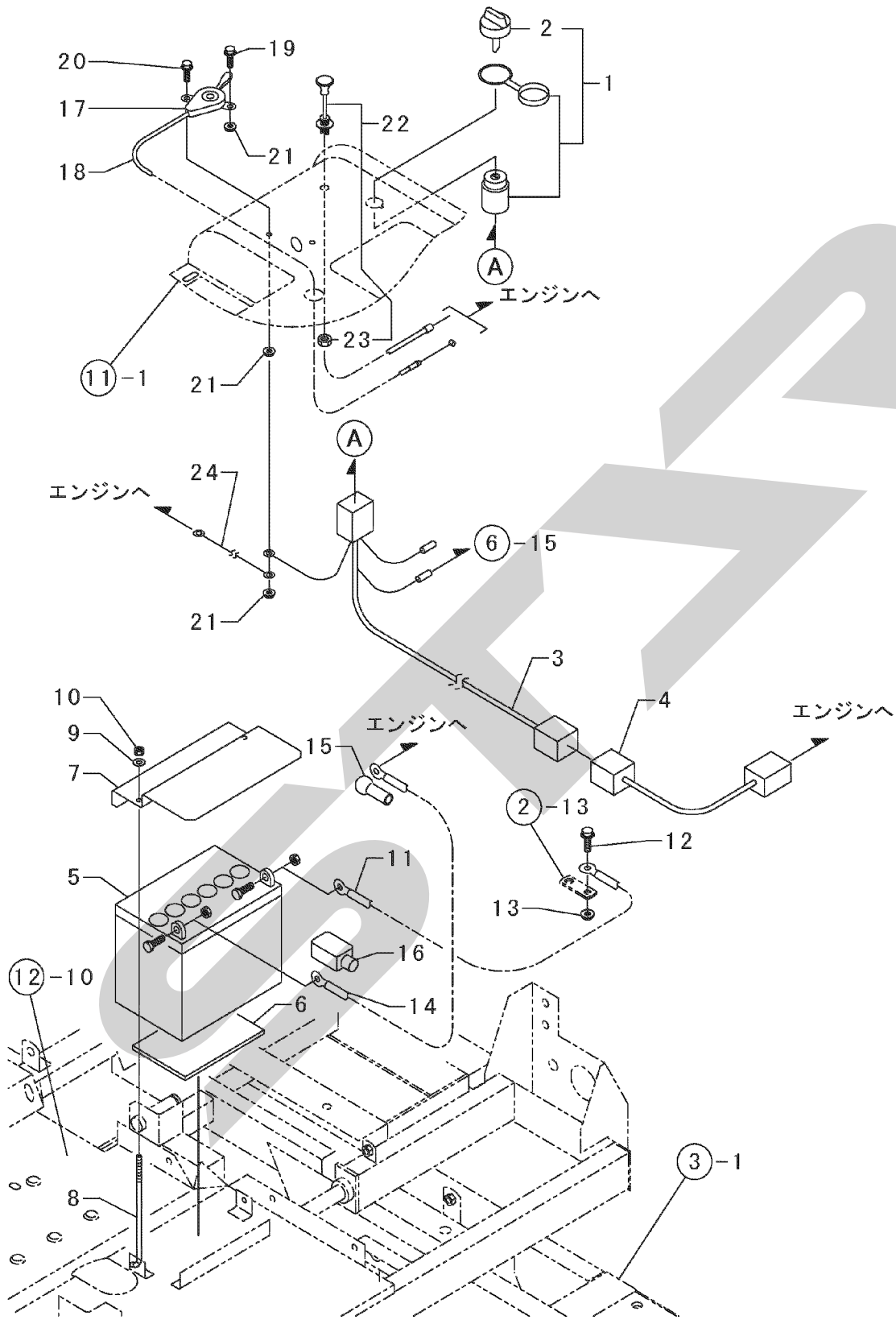
.....個数.....

見出 No.	レベル	部品番号	部品名称	(A)	(B)	(C)	(D)	I	備考
1	・	1N1101-54000	CTS-4サドル	1					
2	・	1E1130-54000	サセキリツケダイ	1					
3	・	22137-120000	サガネ(ミカキ 12	3					
4	・	26051-120002	ナツ(バネ 12	3					
5	・	26717-120002	ナツ 12	1					
6	・	1E1130-54020	サセキダイ	1					
7	・	1N1150-66090	ノブホルト 10X30	1					
8	・	26117-100254	ホルト 10X25	1					
9	・	26757-100002	トメナツ 10	1					
10	・	1E1130-54050	ステップ	1					
11	・	1E1130-42130	サイドクラッチストツパー	1					
12	・	26018-080204	ホルト(ヒラスーパ 8X20	11					
13	・	26587-080202	トラスネジ 8X20	1					

----- 備考 -----

※当パーツカタログは製品の改良等により予告なく部品変更することで  
内容が一致しない場合がありますが、あらかじめご了承ください。

### 項目13. 電装品



### 13. 電装品

(A)= AJM650

(B)=

(C)=

(D)=

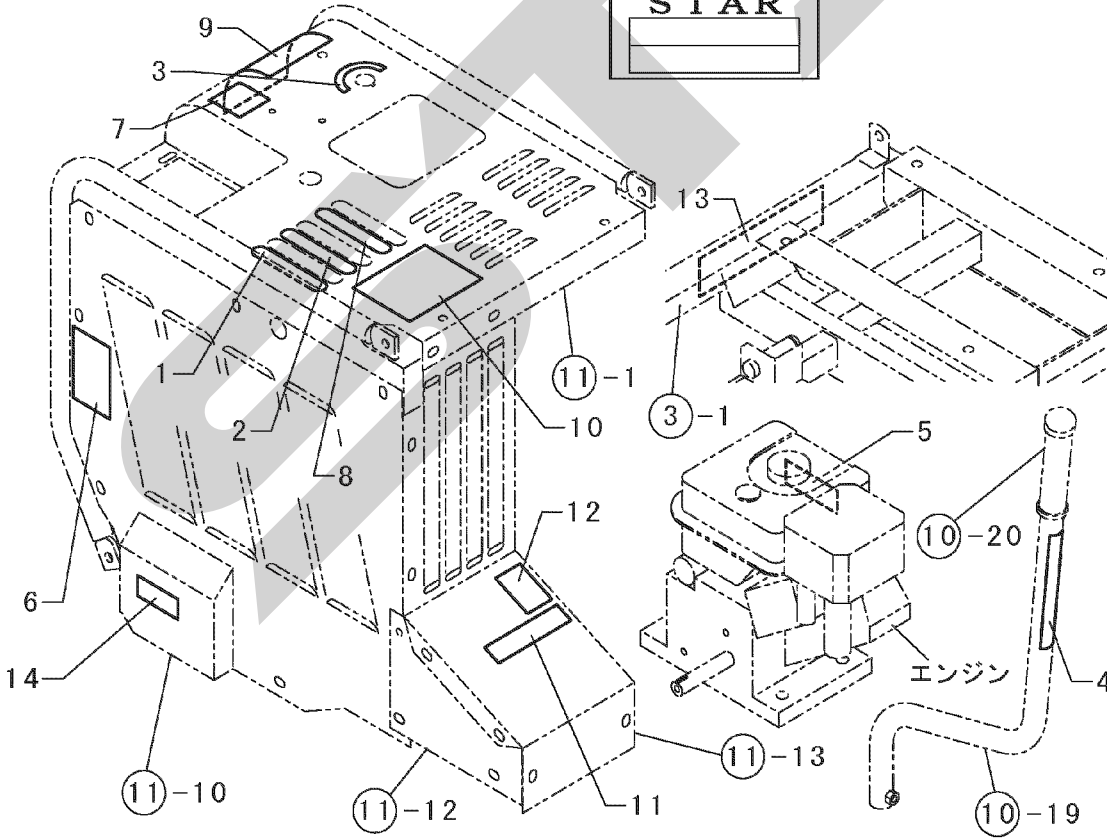
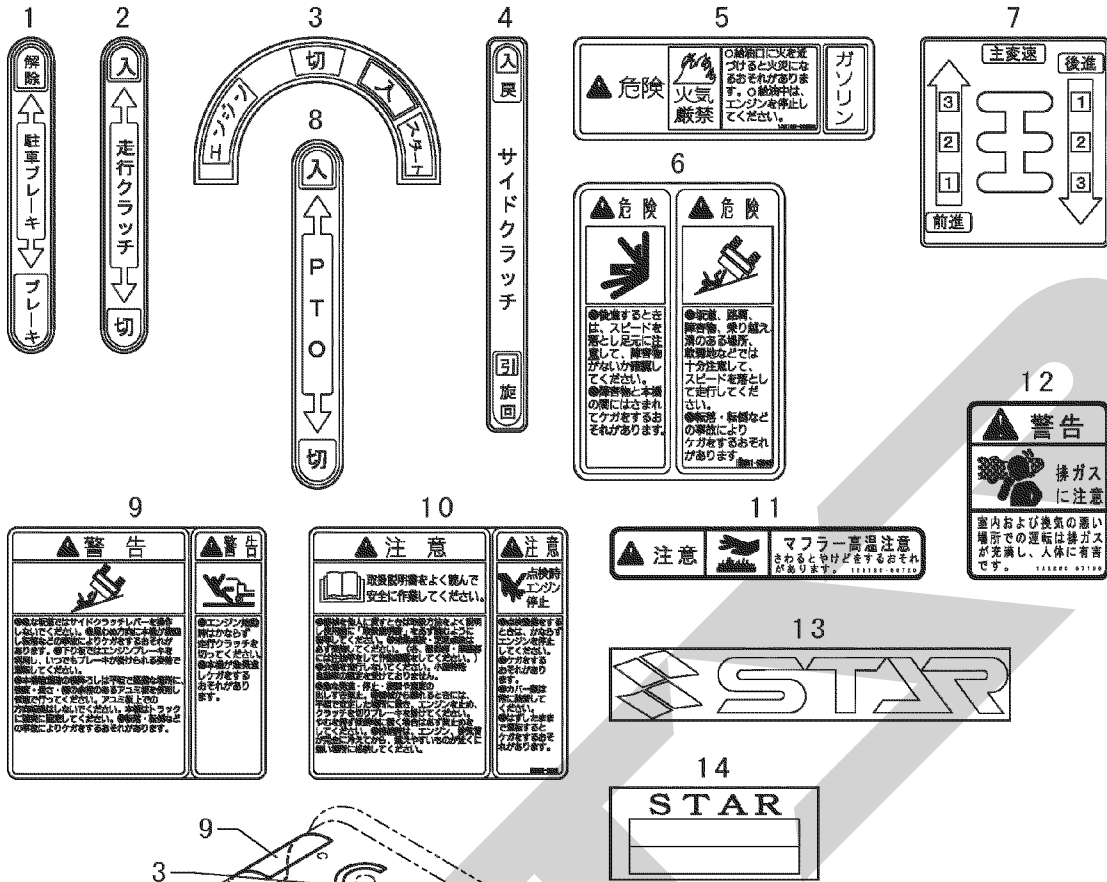
.....個数.....

見出No.	レベル	部品番号	部品名称	(A)	(B)	(C)	(D)	I	備考
1	・	7N1140-52031	キースイッチ	1					
2	・・	1N1140-52030	キー	1					
3	・	1N1382-51001	メーンコード	1					
4	・	1E1101-51010	カウンターハーネス	1					
5	・	1N1286-51090	バッテリー SG30A19R	1					
6	・	1N1140-51240	バッテリーアテゴム	1					
7	・	1E1130-58020	バッテリーカバー	1					
8	・	1N1140-51230	バッテリーオサエホルト	2					
9	・	22137-060000	サカネ(ミカキ 6	2					
10	・	26051-060002	ナット(ハネ 6	2					
11	・	1N1530-51001	キャブタイヤコード	1					
12	・	26018-080204	ホルト(ヒラスーパ 8X20	1					
13	・	26367-080002	ツバツキナット 8	1					
14	・	1N1300-51001	キャブタイヤコード A	1					
15	・	1N1301-51000	キャブタイヤキャツプS	1					
16	・	1N1543-51000	ゼツエンカバー(アカ	1					
17	・	1N1284-47050	スロットルレバー	1					
18	・	1N1368-51000	スロットルワイヤー	1					
19	・	26018-060164	ホルト(ヒラスーパ 6X16	1					
20	・	26018-060204	ホルト(ヒラスーパ 6X20	1					
21	・	26367-060002	ツバツキナット 6	3					
22	・	1N1090-51061	チョークワイヤー	1					
23	・・	26717-100002	ナット 10	1					
24	・	1N1221-52050	アースセン	1					

----- 備考 -----

※当パンツカタログは製品の改良等により予告なく部品変更することで  
内容が一致しない場合がありますが、あらかじめご了承ください。

項目 1 4. 銘板



# 14. 銘板

(A)= AJM650

(B)=

(C)=

(D)=

.....個数.....

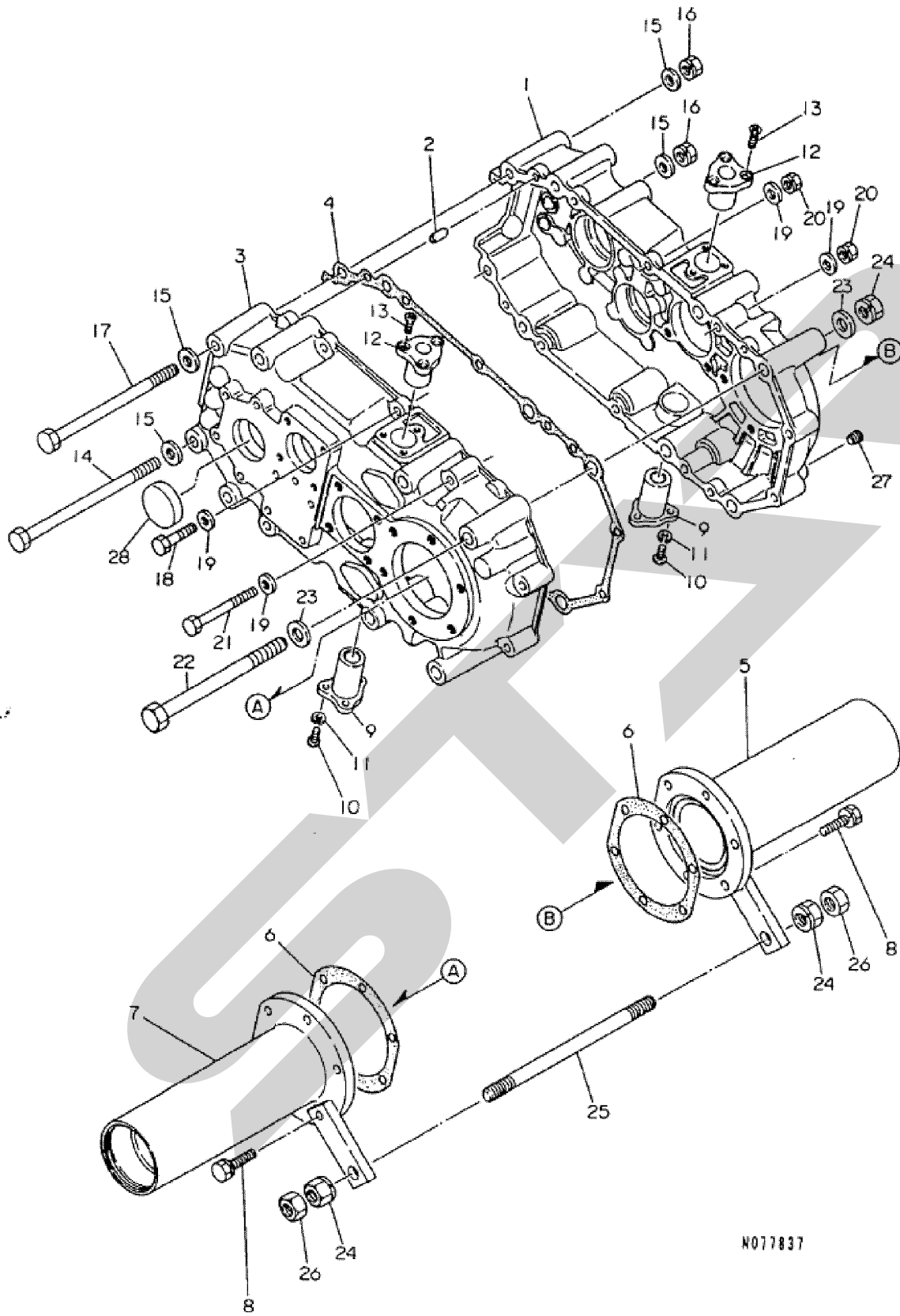
見出No.	レベル	部品番号	部品名称	(A)	(B)	(C)	(D)	I	備考
1	・	1N1340-93130	チュウシヤフレーキメイバン	1					
2	・	1N1340-93140	ソコウクラツチメイバン	1					
3	・	1N1530-93220	エンジンキーメイバン	1					
4	・	1N1383-93160	サイドクラツチメイバン	2					
5	・	1A2100-86500	キケン(カキケンキン ガソリン)	1					
6	・	1N3561-93090	キケン1シキ(ウンパンシヤコテイニダイヨウ)	1					
7	・	1E1130-93000	ヘンソクメイバン	1					
8	・	1E1130-93010	PTOメイバン	1					
9	・	1E1130-93020	ケイコク1シキ	1					
10	・	1E1130-93030	チュウイ1シキ	1					
11	・	1E5120-86720	チュウイ(マフラーコウオンチュウイ)	1					
12	・	1A2260-87100	ケイコク(ハイガスチュウイ)	1					
13	・	1339070000	STARマークラベル40(シンホルツキ)	1					
14	・		キタイメイバン	1					(1)

----- 備考 -----

(1)見出しNo.14 非売品

※当パーツカタログは製品の改良等により予告なく部品変更することで  
内容が一致しない場合がありますが、あらかじめご了承ください。

# 項目1. ミッションケース



N077837



# 1. ミッションケース

(A)= FT70-2KW

(B)=

(C)=

(D)=

.....個数.....

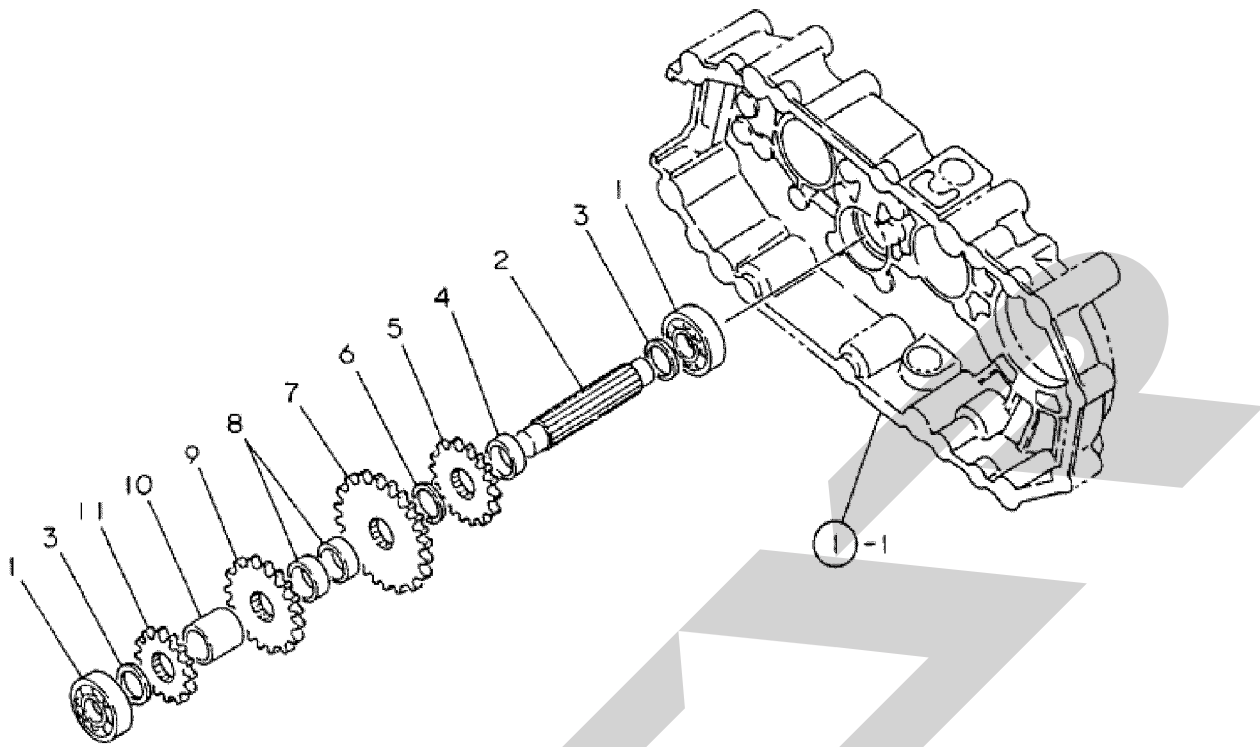
見出No.	レベル	部品番号	部品名称	(A)	(B)	(C)	(D)	I	備考
1	-	1N1480-24000	ミッションケース L	1					
I 2	-	1N1480-24010 (A=FXXXXXX)	ノックピン(シヨウシナケテモOK)	4					Z
3	-	1N1480-24020	ミッションケースR	1					
4	-	1N1480-24030	パッキン(ミッションケース)	1					
5	-	1N1480-24040	シャジクケース L COMP	1					
6	-	1N1480-24050	パッキン(シャジクケース)	2					
7	-	1N1480-24060	シャジクケース R COMP	1					
8	-	26016-080304	ホルト(ス-パロツク 8X 30)	12					
9	-	1N1480-24080	クラツチロツトウケ シタ	2					
10	-	26557-060202	ナベコネジ(+アナ 6X20)	6					
11	-	22217-060000	パネサガネ 6	6					
12	-	1N1480-24070	クラツチロツトウケ ウエ	2					
13	-	26577-060202	サラコネジ(+アナ 6X20)	6					
14	-	26117-101602	ホルト 10X160	2					
15	-	22127-100000	サガネ(ナミマル 10)	8					
16	-	26051-100002	ナツト(パネ 10)	4					
17	-	26117-101502	ホルト 10X150	2					
18	-	26116-080352	ホルト 8X 35	4					
19	-	22127-080000	サガネ(ナミマル 8)	16					
20	-	26051-080002	ナツト(パネ 8)	8					
21	-	26117-080752	ホルト 8X 75	4					
22	-	26117-121502	ホルト 12X150	4					
23	-	22127-120000	サガネ(ナミマル 12)	8					
24	-	26051-120002	ナツト(パネ(26716-120002へ	6					
25	-	1N1480-24090	チヨウセツネジ 12X200	1					
26	-	26716-120002	ナツト 12	2					
27	-	1N1480-24100	ドレンプラグ	1					
28	-	1N1480-24110	ミッションキャツプ	1					

----- 備考 -----

※7N1480-20000 ミッション シタ

※当パンツカタログは製品の改良等により予告なく部品変更することで  
内容が一致しない場合がありますが、あらかじめご了承願います。

## 項目2. ミッション軸B



N077838

## 2. ミッション軸B

(A)= FT70-2KW

(B)=

(C)=

(D)=

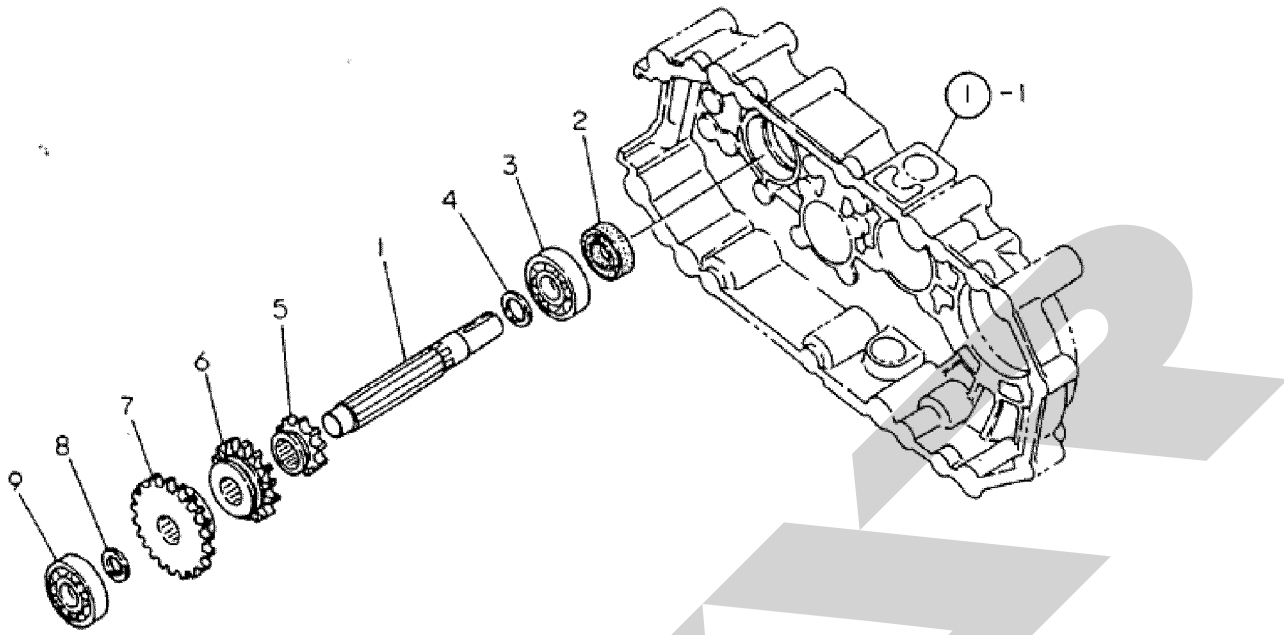
.....個数.....

見出 No.	レベル	部品番号	部品名称	(A)	(B)	(C)	(D)	I	備考
1	・	24101-062044	ベアリング #6204(47)	2					
2	・	1N1480-25010	バックギヤジク	1					
3	・	1N1480-25020	スペーサ- 21	2					
4	・	1N1480-25030	カラ- 25.431.810	1					
5	・	1N1480-25040	ギヤ 26T	1					
6	・	1N1480-25050	スペーサ- 26	1					
7	・	1N1480-25060	ギヤ 37T	1					
8	・	1N1480-25070	カラ- 25.431.811.5	2					
9	・	1N1480-25080	ギヤ 29T	1					
10	・	1N1480-25090	カラ- 25.431.833	1					
11	・	1N1480-25100	ギヤ 22T	1					

----- 備考 -----

※当パーツカタログは製品の改良等により予告なく部品変更することで  
内容が一致しない場合がありますが、あらかじめご了承ください。

### 項目3. 主軸



N077839

### 3. 主軸

(A)= FT70-2KW

(B)=

(C)=

(D)=

.....個数.....

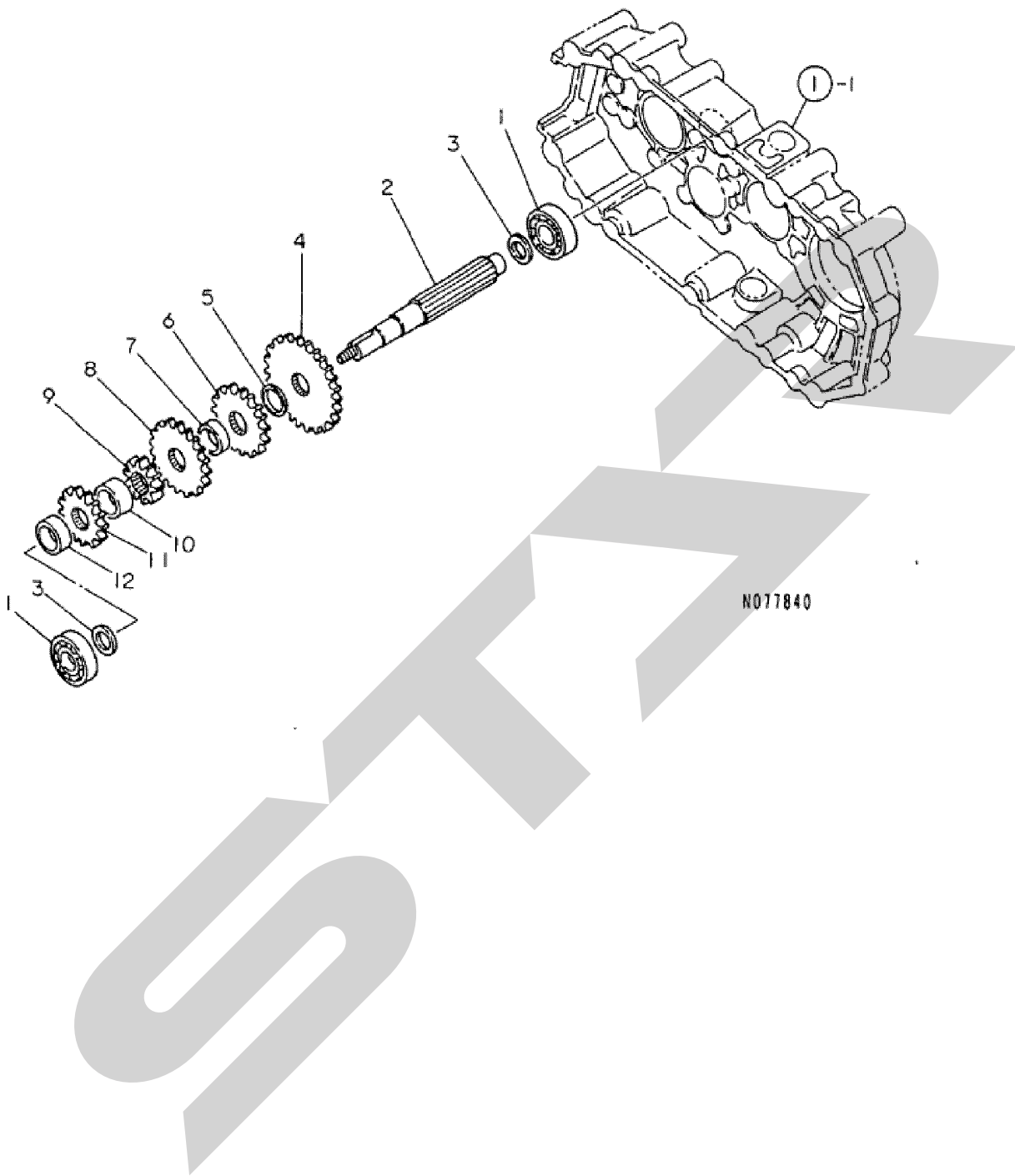
見出 No.	レベル	部品番号	部品名称	(A)	(B)	(C)	(D)	I	備考
1	・	1N1480-25110	シュジク	1					
2	・	24421-204008	シール TC204008	1					
3	・	24101-062044	ヘアリング #6204(47)	1					
4	・	1N1480-25020	スペーサー 21	1					
5	・	1N1480-25120	スライドキヤ 16T	1					
6	・	1N1480-25130	スライドキヤ 24T	1					
7	・	1N1480-25140	スライドキヤ 31T	1					
8	・	1N1480-25150	スペーサー 18	1					
9	・	24101-063034	ヘアリング 6303	1					



----- 備考 -----

※当パーツカタログは製品の改良等により予告なく部品変更することで  
内容が一致しない場合がありますが、あらかじめご了承ください。

# 項目4. ミッション軸C



#### 4. ミッション軸C

(A)= FT70-2KW

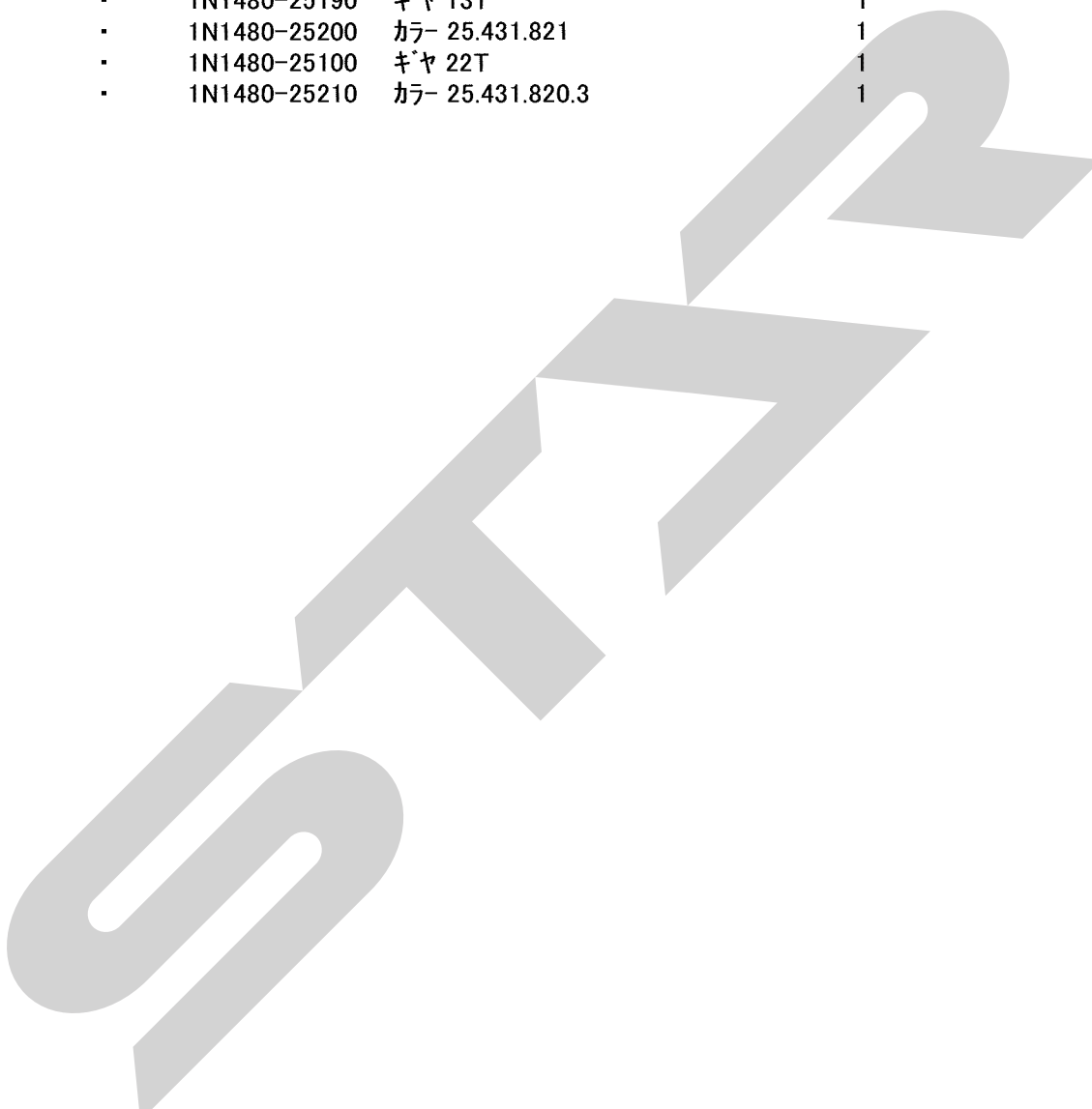
(B)=

(C)=

(D)=

.....個数.....

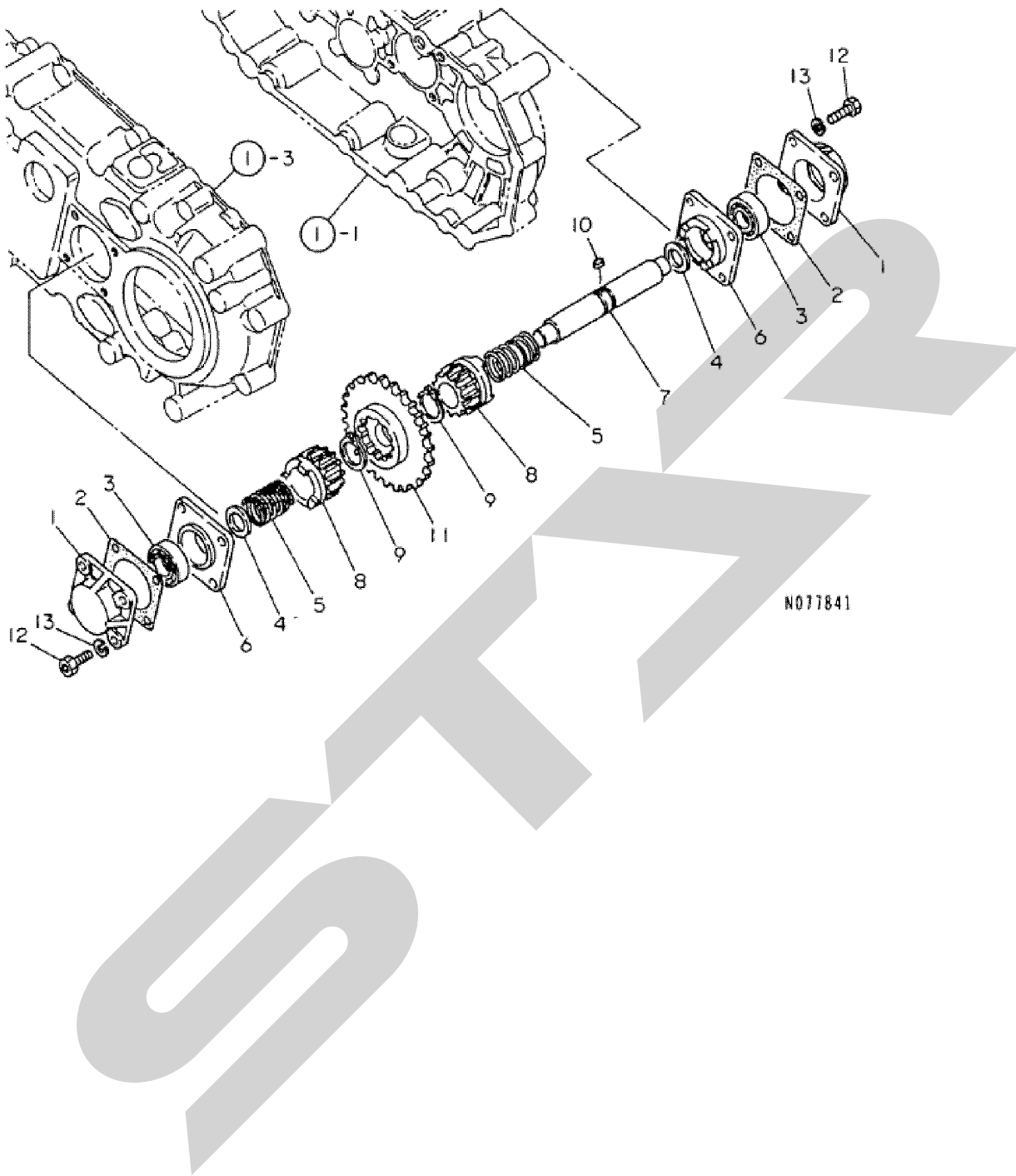
見出 No.	レベル	部品番号	部品名称	(A)	(B)	(C)	(D)	I	備考
1	・	24101-062044	ベアリング #6204(47)	2					
2	・	1N1480-25160	ダイニシク	1					
3	・	1N1480-25020	スペーサー 21	2					
4	・	1N1480-25060	ギヤ 37T	1					
5	・	1N1480-25050	スペーサー 26	1					
6	・	1N1480-25170	ギヤ 27T	1					
7	・	1N1480-25180	カラ- 25.431.812	1					
8	・	1N1480-25080	ギヤ 29T	1					
9	・	1N1480-25190	ギヤ 13T	1					
10	・	1N1480-25200	カラ- 25.431.821	1					
11	・	1N1480-25100	ギヤ 22T	1					
12	・	1N1480-25210	カラ- 25.431.820.3	1					



----- 備考 -----

※当パーツカタログは製品の改良等により予告なく部品変更することで  
内容が一致しない場合がありますが、あらかじめご了承ください。

# 項目5. サイドクラッチ軸





## 5. サイドクラッチ軸

(A)= FT70-2KW

(B)=

(C)=

(D)=

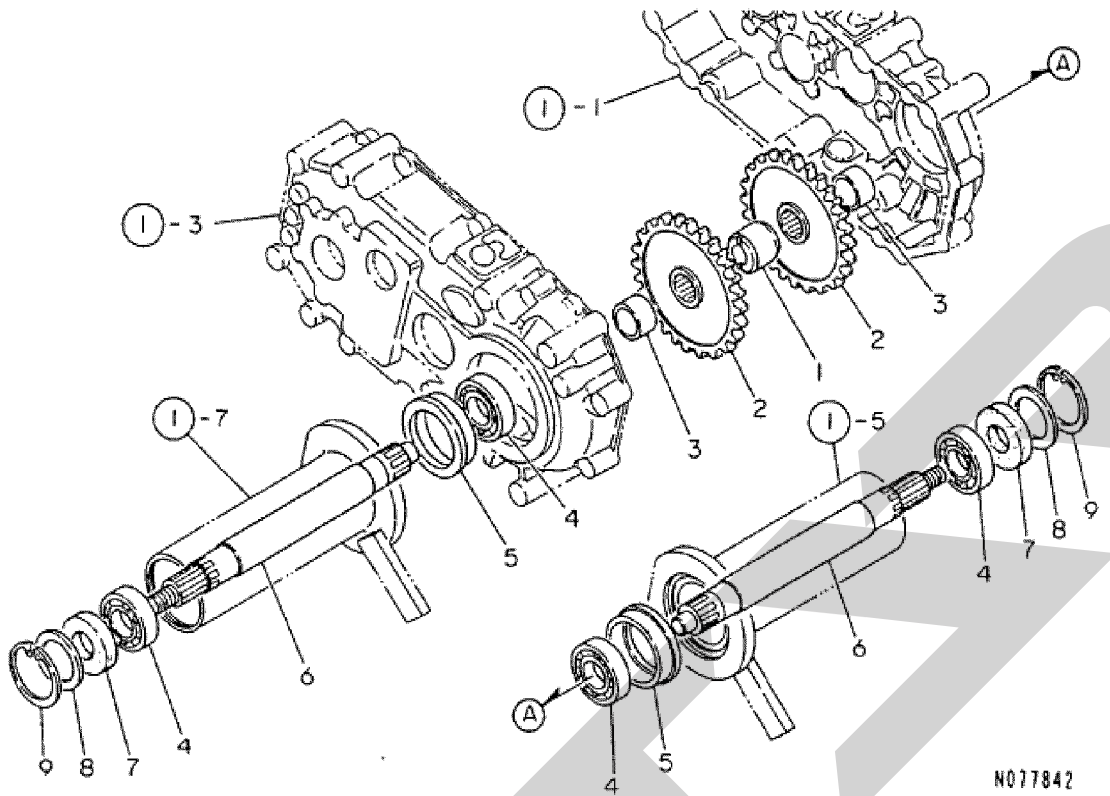
.....個数.....

見出 No.	レベル	部品番号	部品名称	(A)	(B)	(C)	(D)	I	備考
1	・	1N1480-25230	クラッチシクシクウケ	2					
2	・	1N1480-25240	ハツキン(シクウケ	2					
3	・	24101-062044	ベアリング #6204(47)	2					
4	・	1N1480-25250	ハネザ	2					
5	・	1N1480-25260	クラッチスプリング	2					
6	・	1N1480-25270	ツメタル	2					
7	・	1N1480-25220	サイドクラッチシク	1					
8	・	1N1480-25280	サイドクラッチキヤ 12T	2					
9	・	22242-000260	トワC(シク 26	2					
10	・	22550-050070	キー 5X7	1					
11	・	1N1480-25290	クラッチキヤ 38T	1					
12	・	1N1480-25450	6カクアナツキホルト 8X30	8					
13	・	22217-080000	ハネザガネ 8	8					

----- 備考 -----

※当パンツカタログは製品の改良等により予告なく部品変更することで  
内容が一致しない場合がありますが、あらかじめご了承ください。

# 項目6. 車軸



N077842

## 6. 車軸

(A)= FT70-2KW

(B)=

(C)=

(D)=

.....個数.....

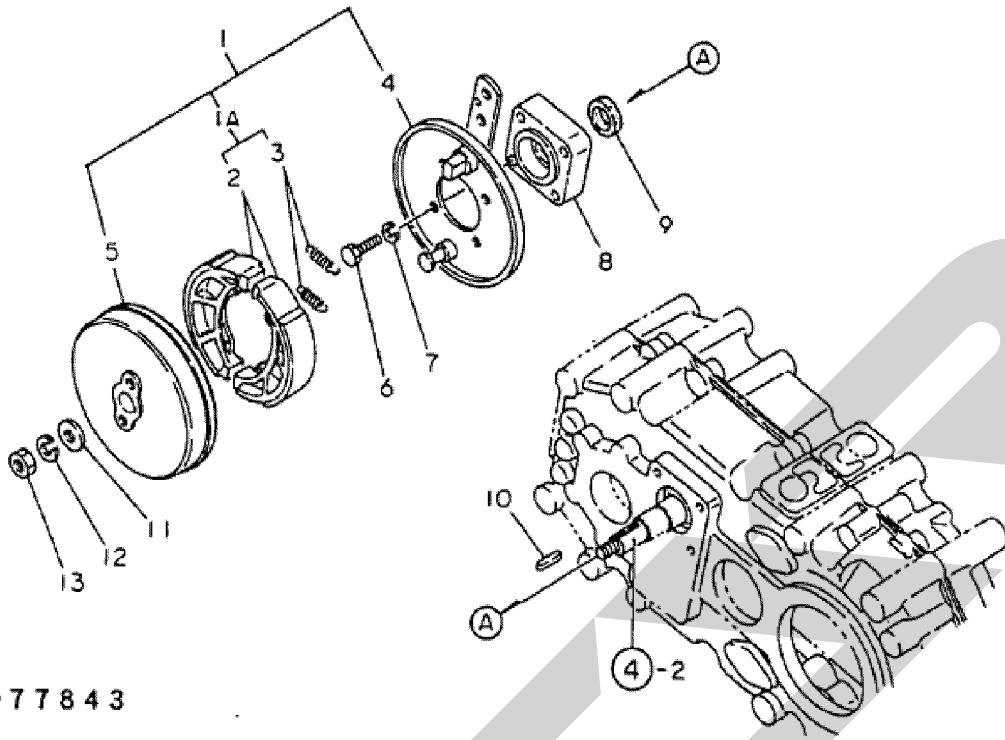
見出 No.	レベル	部品番号	部品名称	(A)	(B)	(C)	(D)	I	備考
1	・	1N1480-25340	シャジクカラー 204028	1					
2	・	1N1480-25330	シャジクギヤ 39T	2					
3	・	1N1480-25320	シャジクカラー 31.138.121	2					
4	・	24101-062064	ベアリング 6206	4					
5	・	1N1480-25310	ベアリングホルダー	2					
6	・	1N1480-25300	シャジク	2					
7	・	24421-306210	シール TC306210	2					
8	・	1N1480-25000	シールカラー	2					
9	・	22252-000620	トマワC(アナ 62	2					



----- 備考 -----

※当パーツカタログは製品の改良等により予告なく部品変更することで  
内容が一致しない場合がありますが、あらかじめご了承ください。

項目7. ブレーキ



NO77843

## 7. ブレーキ

(A)= FT70-2KW

(B)=

(C)=

(D)=

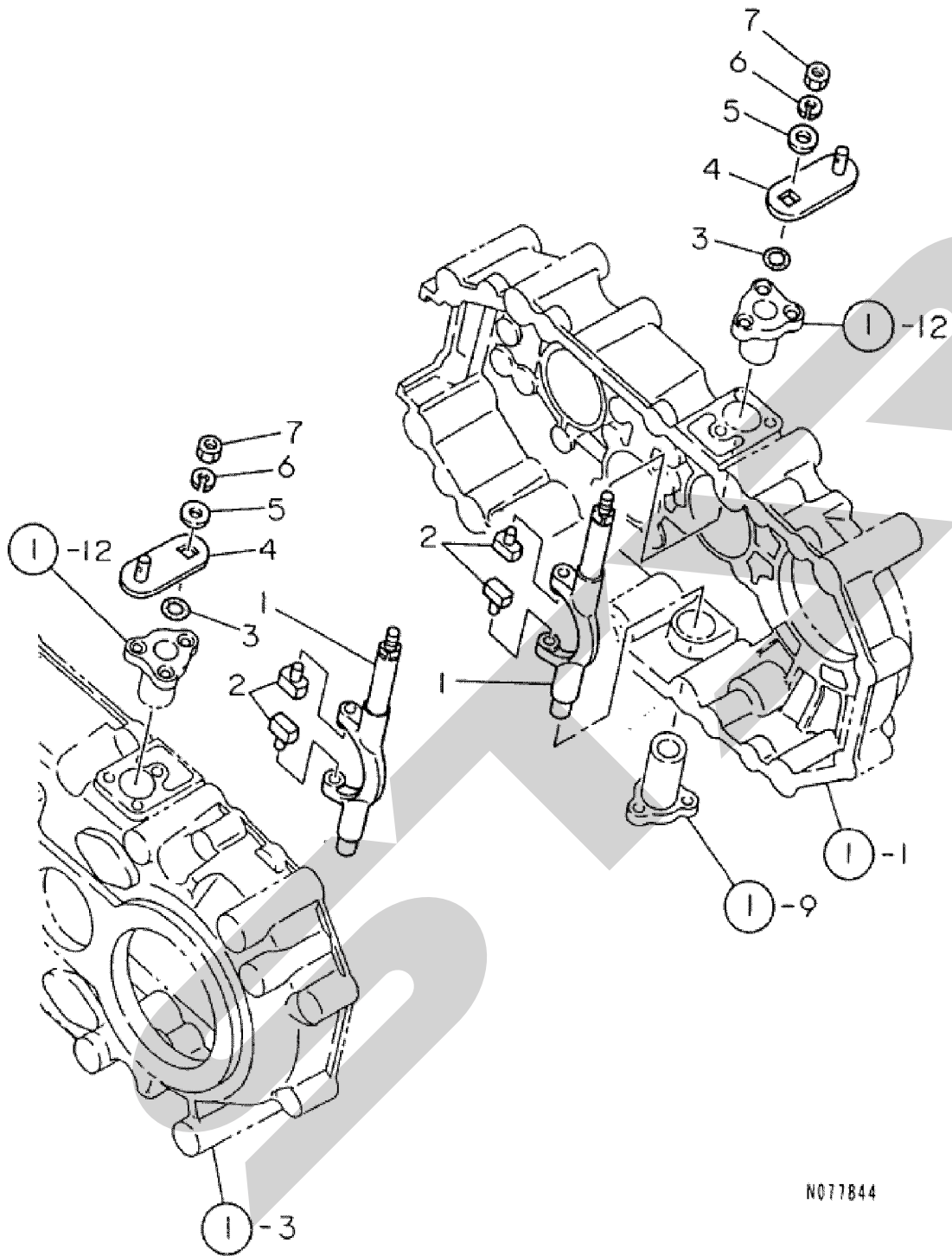
.....個数.....

見出 No.	レベル	部品番号	部品名称	(A)	(B)	(C)	(D)	I	備考
1	・	7N1480-25000	ブレーキ ASY	1					
I 1 A	・・	7N1480-25010	ブレーキシュ-ASY	1					
I 2	・・・	1N1480-25350	ブレーキシュ-	2					
I 3	・・・	1N1480-25360	ブレーキシュ-バネ	2					
4	・・	1N1480-25370	ハツクプレート COMP	1					
5	・・	1N1480-25390	ブレーキドラム	1					
6	・	26117-080402	ボルト 8X 40	4					
7	・	22217-080000	ハネサガネ 8	4					
8	・	1N1480-25380	ブレーキホルダー	1					
9	・	24421-203208	シール TC203208	1					
10	・	22550-050280	ヘイコウキ- 5X28	1					
11	・	1N1480-25430	ワッシャ 11X26X3.2	1					
12	・	22217-100000	ハネサガネ 10	1					
13	・	26716-100002	ナット 10	1					

----- 備考 -----

※当パーツカタログは製品の改良等により予告なく部品変更することで  
内容が一致しない場合がありますが、あらかじめご了承ください。

# 項目8. サイドクラッチ



N077844

## 8. サイドクラッチ

(A)= FT70-2KW

(B)=

(C)=

(D)=

.....個数.....

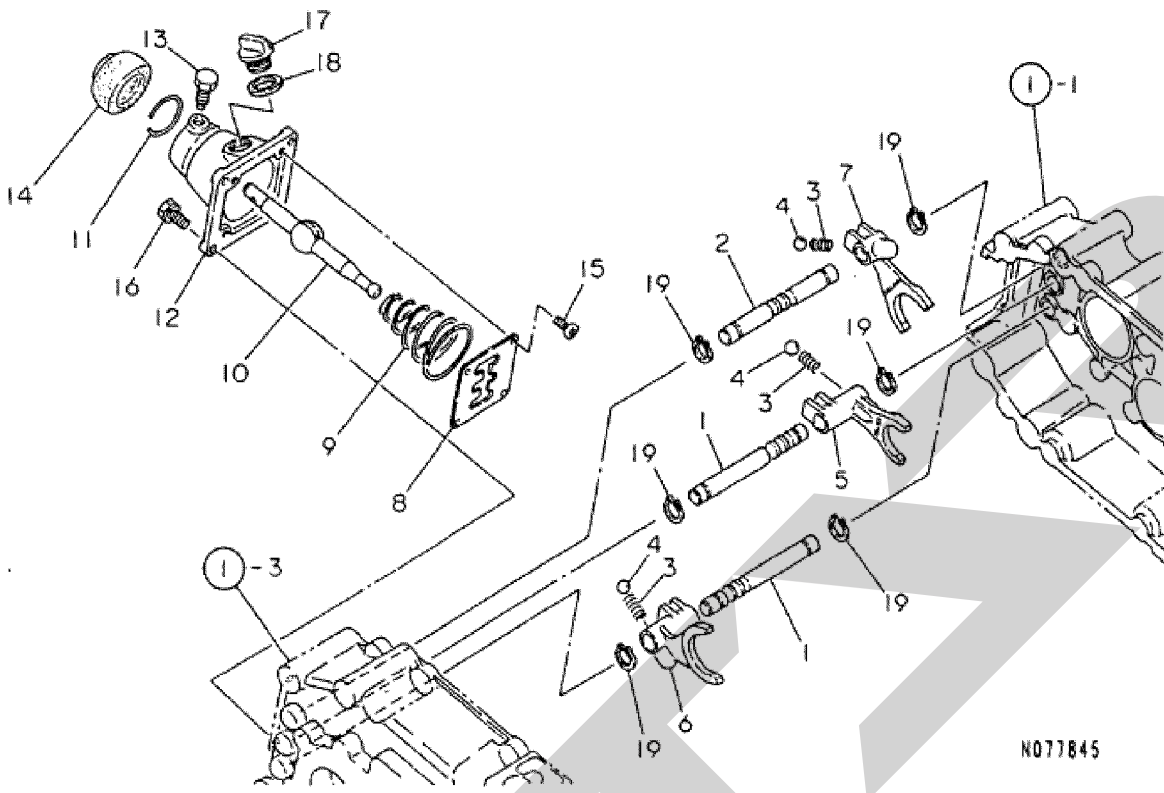
見出 No.	レベル	部品番号	部品名称	(A)	(B)	(C)	(D)	I	備考
1	・	1N1480-25400	サイドクラッチフォーク	2					
2	・	1N1480-25410	クラッチコマ	4					
3	・	24311-240100	Oリング 1A P 10A	2					
4	・	1N1480-25420	サイドクラッチアーム	2					
5	・	1N1480-25440	ワッシャ 8.5X18X1.6	2					
6	・	22217-080000	ハネサガネ 8	2					
7	・	26717-080002	ナット 8	2					



----- 備考 -----

※当パーツカタログは製品の改良等により予告なく部品変更することで  
内容が一致しない場合がありますが、あらかじめご了承ください。

# 項目9. 主変速



N077845



## 9. 主変速

(A)= FT70-2KW

(B)=

(C)=

(D)=

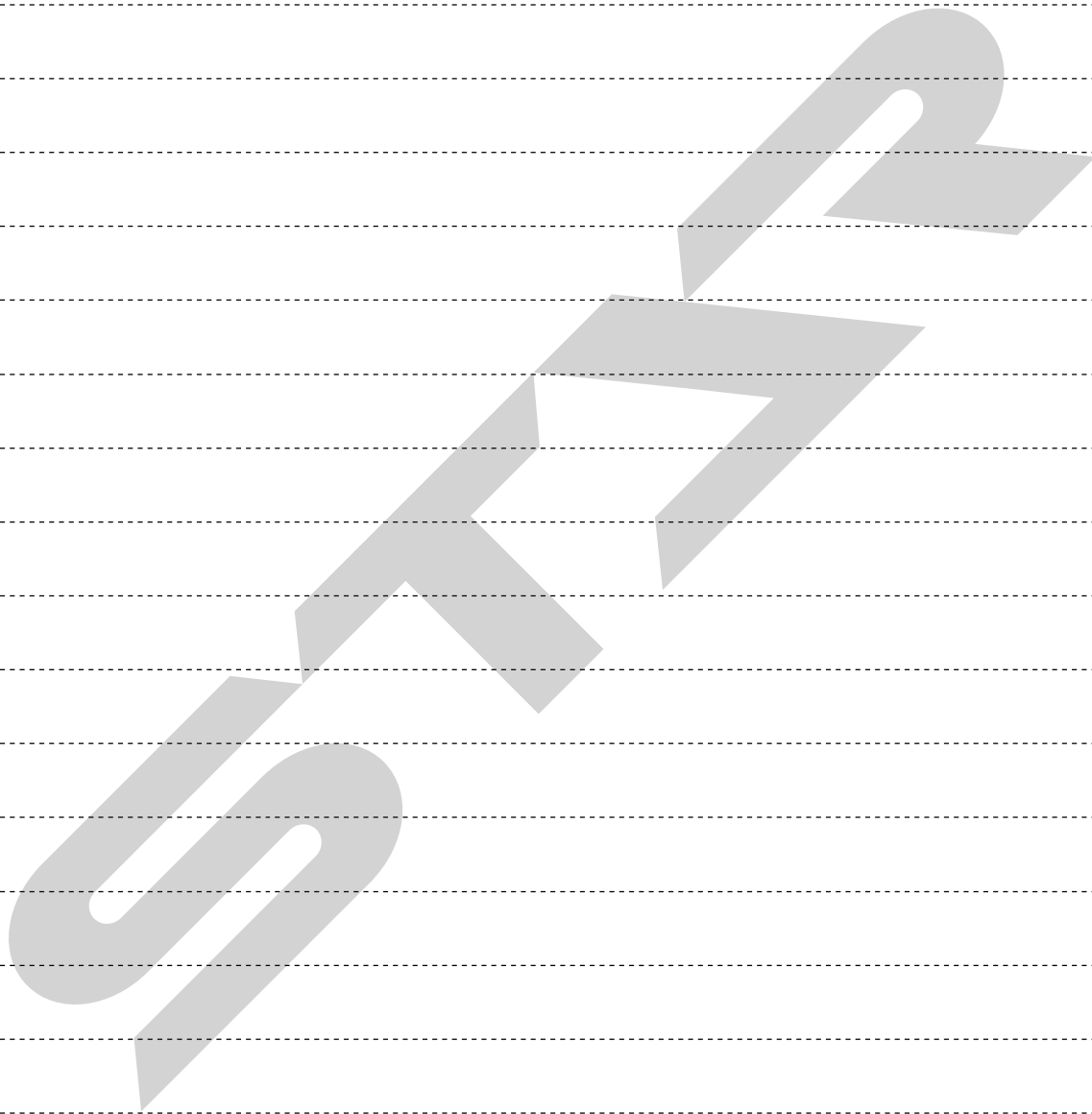
.....個数.....

見出No.	レベル	部品番号	部品名称	(A)	(B)	(C)	(D)	I	備考
1	・	1N1480-26030	シフターロッド A	2					
2	・	1N1480-26040	シフターロッド C	1					
3	・	1N1480-26050	ハネ(ホーク)	3					
4	・	1N1270-24090	5/16スチールボール	3					
5	・	1N1480-26060	シフターホーク A	1					
6	・	1N1480-26070	シフターホーク B	1					
7	・	1N1480-26080	シフターホーク C	1					
8	・	1N1480-26090	シフターロッドガイドバン	1					
9	・	1N1480-26100	シフトレバーササエハネ	1					
10	・	1N1480-26020	チェンジシテン	1					
11	・	1E6090-56040	クリツブ	1					
12	・	1N1480-26010	チェンジブラケット	1					
13	・	1N1480-26140	ガイドホルト	1					
14	・	1N1480-26150	ブーツ	1					
15	・	26557-060102	ナベコネジ(+アナ 6X10	4					
16	・	26016-080204	ホルト(スーパロツク 8X 20	4					
17	・	1N1480-26120	チュウユコウフタ	1					
18	・	1N1480-26130	ハツキン(チュウユコウ	1					
19	・	22242-000130	トマワC(ジク 13	6					

----- 備考 -----

※当パーツカタログは製品の改良等により予告なく部品変更することで  
内容が一致しない場合がありますが、あらかじめご了承ください。

MEMO



SFAA

本社 066-8555 千歳市上長都 1061番地2  
TEL 0123-26-1123  
FAX 0123-26-2412

千歳営業所 066-8555 千歳市上長都 1061番地2  
TEL 0123-22-5131  
FAX 0123-26-2035

豊富営業所 098-4100 天塩郡豊富町字上サロベツ 1191番地44  
TEL 0162-82-1932  
FAX 0162-82-1696

帯広営業所 080-2462 帯広市西22条北1丁目12番地4  
TEL 0155-37-3080  
FAX 0155-37-5187

中標津営業所 086-1152 標津郡中標津町北町2丁目16番2  
TEL 0153-72-2624  
FAX 0153-73-2540

花巻営業所 028-3172 岩手県花巻市石鳥谷町北寺林第11地割120番3  
TEL 0198-46-1311  
FAX 0198-45-5999

仙台営業所 983-0013 宮城県仙台市宮城野区中野字神明179-1  
TEL 022-388-8673  
FAX 022-388-8735

小山営業所 323-0158 栃木県小山市梁2512-1  
TEL 0285-49-1500  
FAX 0285-49-1560

犬山出張所 484-0894 愛知県犬山市羽黒字合戦橋5番1  
TEL 0568-69-1200  
FAX 0568-69-1210

岡山営業所 700-0973 岡山県岡山市北区下中野704-103  
TEL 086-243-1147  
FAX 086-243-1269

熊本営業所 861-8030 熊本県熊本市小山町1639-1  
TEL 096-389-6650  
FAX 096-389-6710

都城営業所 885-1202 宮崎県都城市高城町穂満坊1003-2  
TEL 0986-53-2222  
FAX 0986-53-2233