

STAR

ベアラ走行ユニット

部 品 表

製品コード	K93105
型 式	AJT1000
部品供給型式	AJT1000-01

- ・ 部品ご注文の際は、必ず部品供給型式をご連絡下さい。
- ・ 補用部品の一部には、まとめ・セット販売のみの部品があります。

“必読” 機械の使用前には必ず読んでください。

パーツリストの見方について

1) このパーツリストには下記型式が記載されております。

型 式	品目コード	機関型式	仕 様
AJT1000	K93105	S773L (138619)	24 P S / 2800 r p m

エンジン関係部品はエンジン製造番号 (EN.....)、シャーシ、ボデー関係部品は車台製造番号により管理されております。

2) リストの記載内容について

リストの記載内容は下記に示す番号に従って説明致します。

見出番号	部品番号	部品名称	個 数	備 考
①	②	③	④	⑤
~~~~~				

①見出番号 イラストに付いている番号とリストの番号を一致させることにより、部品番号が牽引できます。

②部品番号 部品を管理するための部品番号です。

③部品名称 部品の名称を表示してあります。

④個 数 見出し番号あたりの使用個数を表示してあります。

⑤備 考 部品の仕様・説明等が表示されています。

### 3) 記号、略語について

記号（部品変更による新部品と旧部品との互換性の表示は次の通りです。）

表示記号	内 容
*	部品供給不可（部品番号欄にこのマークがあるのは供給いたしません。）
A	新旧共に互換性あり（新旧部品は新旧製品のいずれにも取付出来ます。）
B	新部品のみ互換性あり（新部品は新旧製品のいずれにも取付出来ますが、旧部品は新製品に取付けることは出来ません。）
D	新旧部品の互換性なし（新部品は新製品、旧部品は旧製品にのみ取付出来ます。）
E	追加部品であり適用号機欄に号機を記入。
F	廃止部品であり適用号機欄に号機を記入。
○	旧部品は在庫に限り供給、以降新部品を供給（○マークを部品番号欄に旧部品番号を備考欄に表示）
~×××××××	: 製造番号 ……号機まで
×××××××~	: 製造番号 ……号機より

略語 ASSY: アセンブリ AR: 所要 S.T.D: スタンダード  
COMP: コンプレート (圧力、カシメ品)

### 4) イラストについて

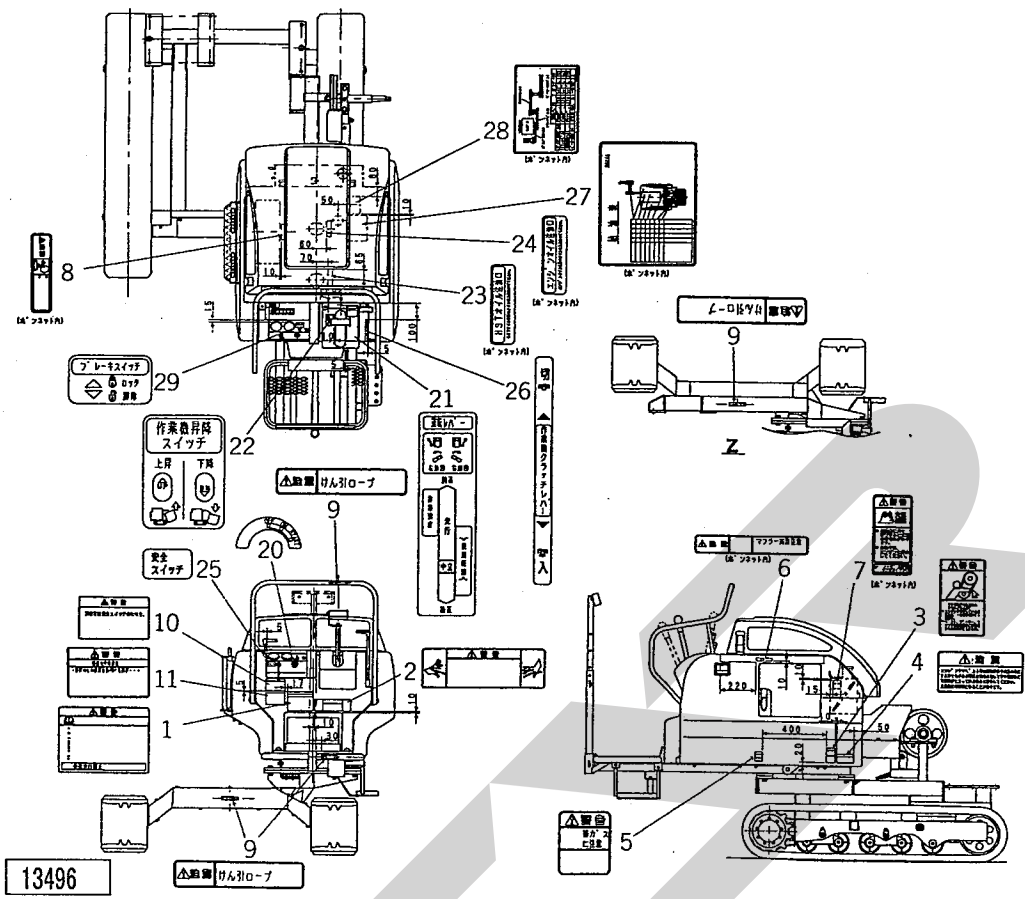
イラストにはASSY部品、単体部品が記載されておりますが必ずしも正確な形状を示すものではありません。正確な部品番号を見出すための目安となるものです。イラストに付されている番号とリストの見出番号を一致させることにより、その見出番号から部品番号を知るようになっていきます。

## ご注文について

- 1) 部品をご注文の際は部品番号、部品名称、個数をお知らせください。
- 2) ご注文の部品は原則として誤送以外の返品は認めません。

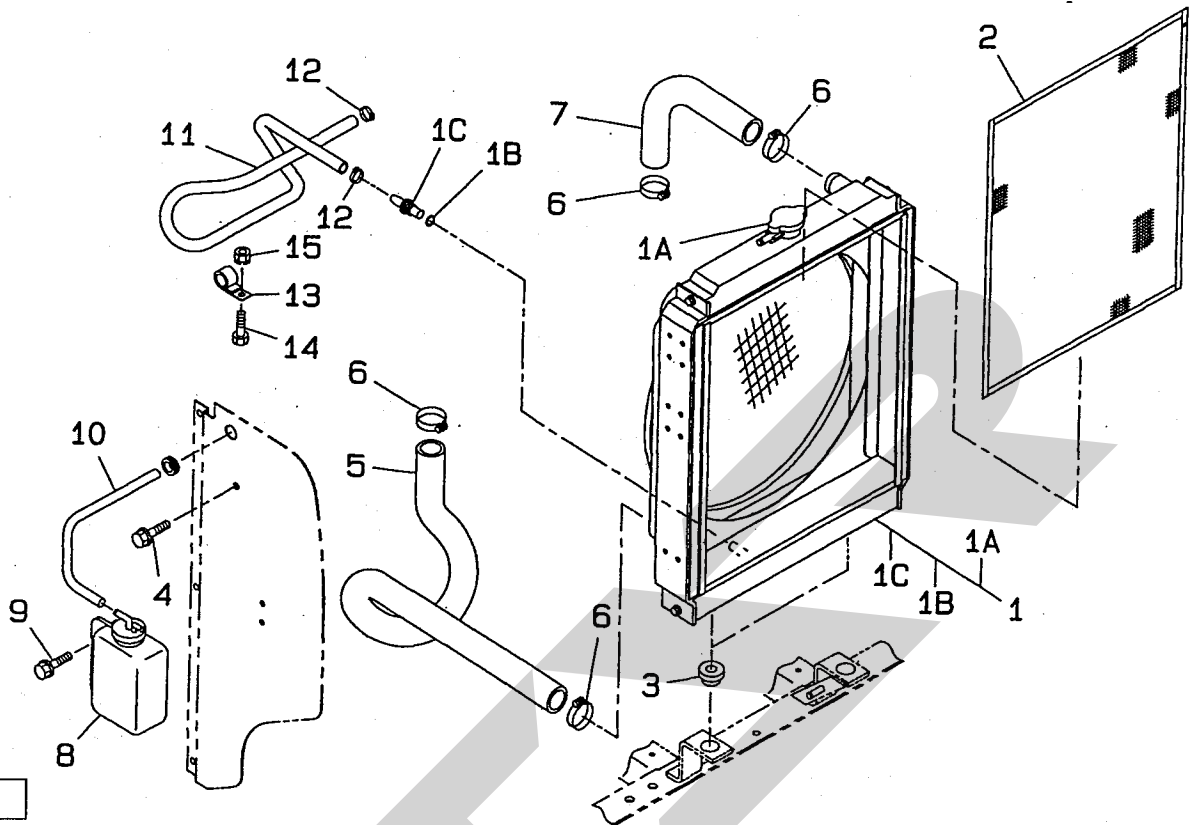
**※本部品表は予告なく変更することがあります。**

# AJT1000 ベーラ走行ユニット ネームプレート



見出番号	部品番号	部品名称	個数	備考
1	EG390198280	コーションプレート	1	
2	EG390196990	コーションプレート	1	
3	EG390197010	コーションプレート	1	
4	EG390196940	コーションプレート	1	
5	EG390196110	コーションプレート; ハイキガス	1	
6	EG390196090	コーションプレート; マフラ	1	
7	EG390197040	コーションプレート	1	
8	EG390196100	コーションプレート; ラジエタ	1	
9	EG390197680	コーションプレート	4	
10	EG390197730	コーションプレート	1	
11	EG390198580	コーションプレート	1	
20	EG390195630	コーションプレート; キースイッチ	1	
21	EG390173840	ヘンソクシジバン	1	
22	EG390173850	ヘンソクシジバン	1	
23	EG390230180	キュウユシジマーク	1	
24	EG390230190	キュウユシジマーク	1	
25	EG390160260	ネームプレート	1	
26	EG390173210	ヘンソクシジバン	1	
27	EG390211820	キュウユヒョウ	1	
28	EG390160291	ネームプレート	1	
29	EG390160270	ダッシュボードネームプレート	1	

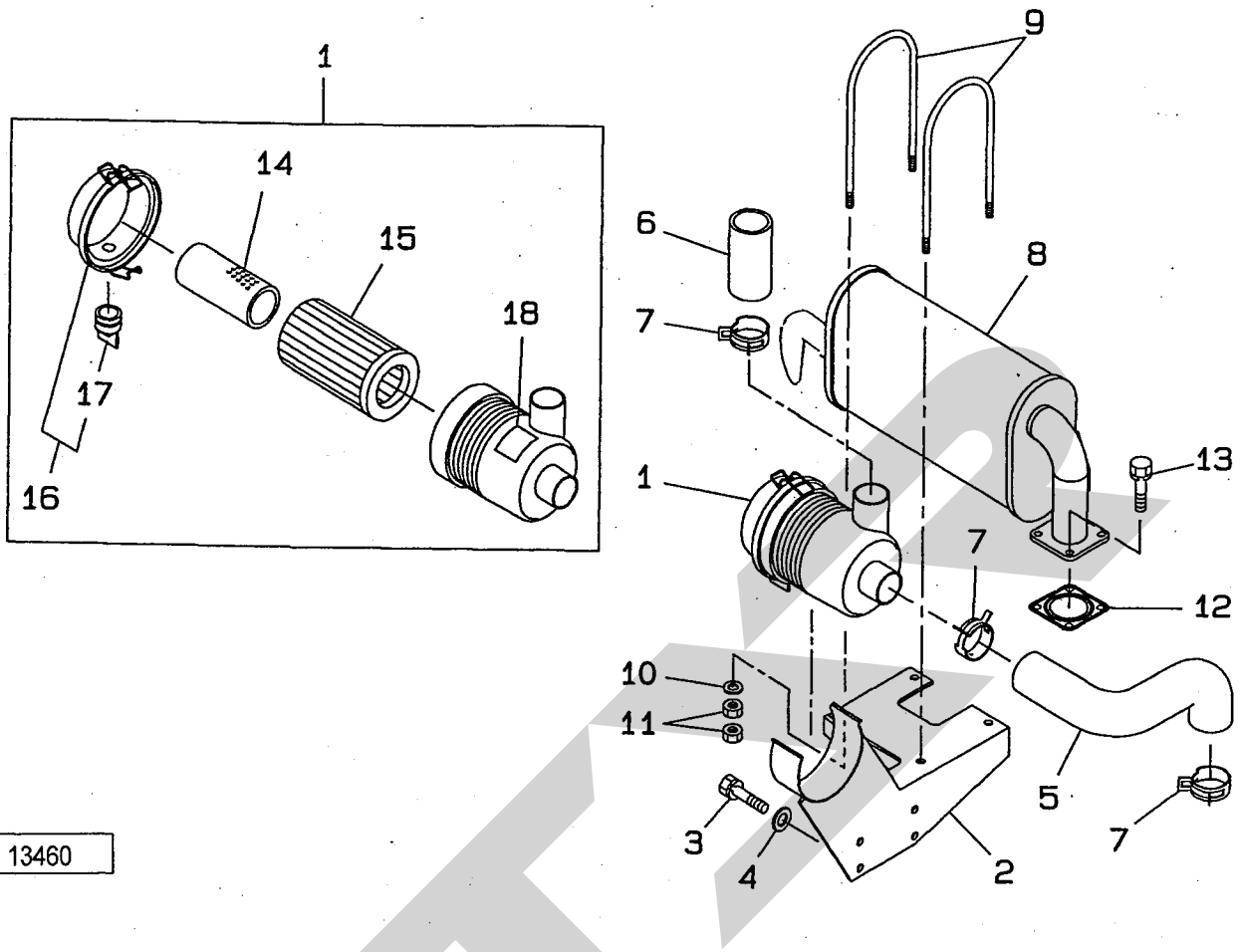
AJT1000 ベーラ走行ユニット  
ラジエータ



13459

見出番号	部品番号	部品名称	個数	備考
1	EG310100940	ラジエータASSY	1	
1A	EG310110200	ラジエータキャップ	1	
1B	EG310190477	Oリング	1	
1C	EG310130220	ドレンプラグ	1	
2	EG310140970	ボウチュウアミ	1	
3	EG398119670	ゴム;ラジエタササエ	2	
4	EG011150612	ボルト	2	
5	EG310161550	ラジエタホース;シタ	1	
6	EG067100038	ホースバンド	4	
7	EG310161560	ラジエタホース;ウエ	1	
8	EG310550110	タンクASSY	1	
9	EG011150616	ボルト	2	
10	EG310120270	オーバーフローパイプ	1	
11	EG360770860	フユエルパイプ	1	
12	EG398750430	ホースバンド	2	
13	EG399111040	クランプ	1	
14	BSZ08016	コガタボルト 7 M8×16	1	
15	NSP08	コガタスプリングナット 4 M8	1	

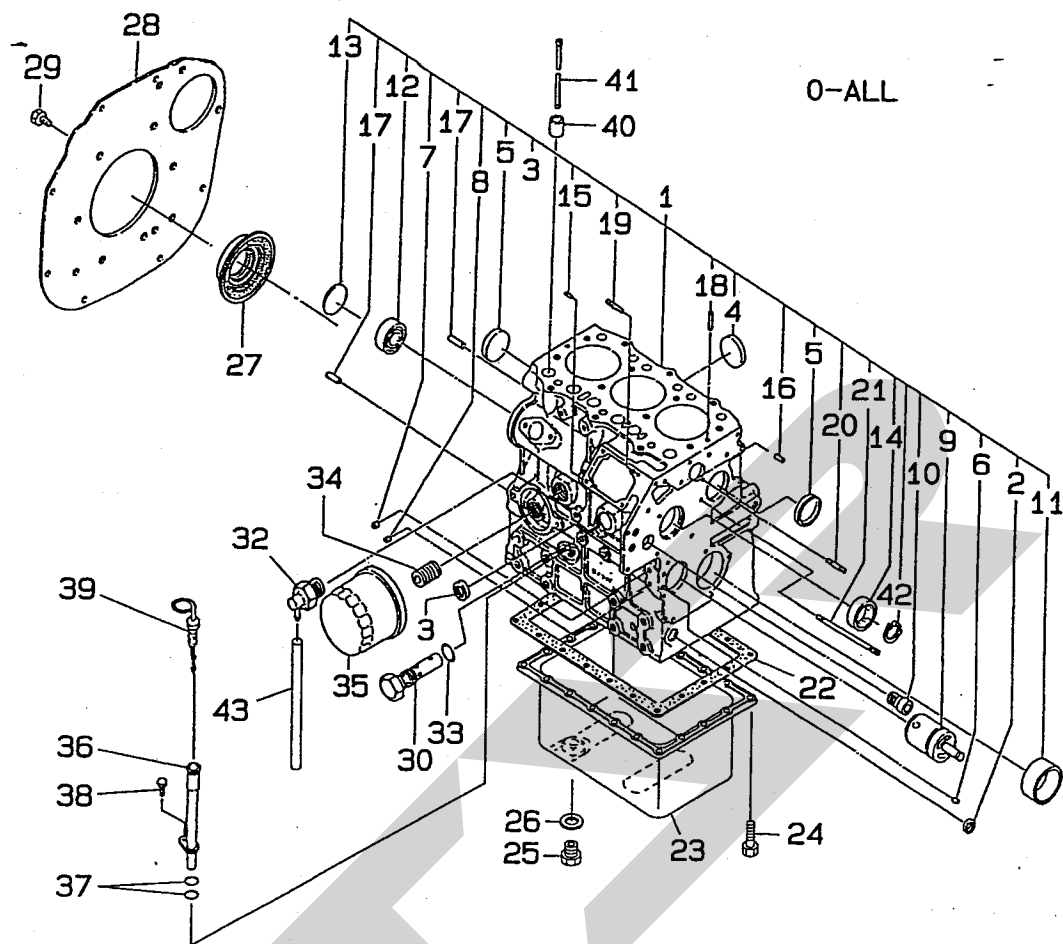
AJT1000 ベーラ走行ユニット  
エアクリナー・マフラー



13460

見出番号	部品番号	部品名称	個数	備考
1	EG314500820	エアクリナーASSY	1	
2	EG314601450	エアクリナーササエ	1	
3	BSPZ08016	コガタSWツキボルト 7 M8×16	4	
4	WRA08	ヒラザガネ M8	4	
5	EG314541370	エアクリナーホース	1	
6	EG314541380	エアクリナーホース	1	
7	EG398756120	バンド	3	
8	EG314102450	マフラー	1	
9	EG314410590	ロッド	2	
10	WRA08	ヒラザガネ M8	4	
11	EG020900008	ナット	8	
12	EG314990013	ガスケット	1	
13	BSPZ08016	コガタSWツキボルト M8×16	4	
14	EG314531175	フィルター;イン	1	
15	EG314531174	フィルター;アウト	1	
16	EG314531170	キャップアッシ	1	
17	EG314531173	バルブ;アンローダ	1	
18	EG314531169	ラベル;コーション	1	

AJT1000 ベーラ走行ユニット  
シリンダブロック

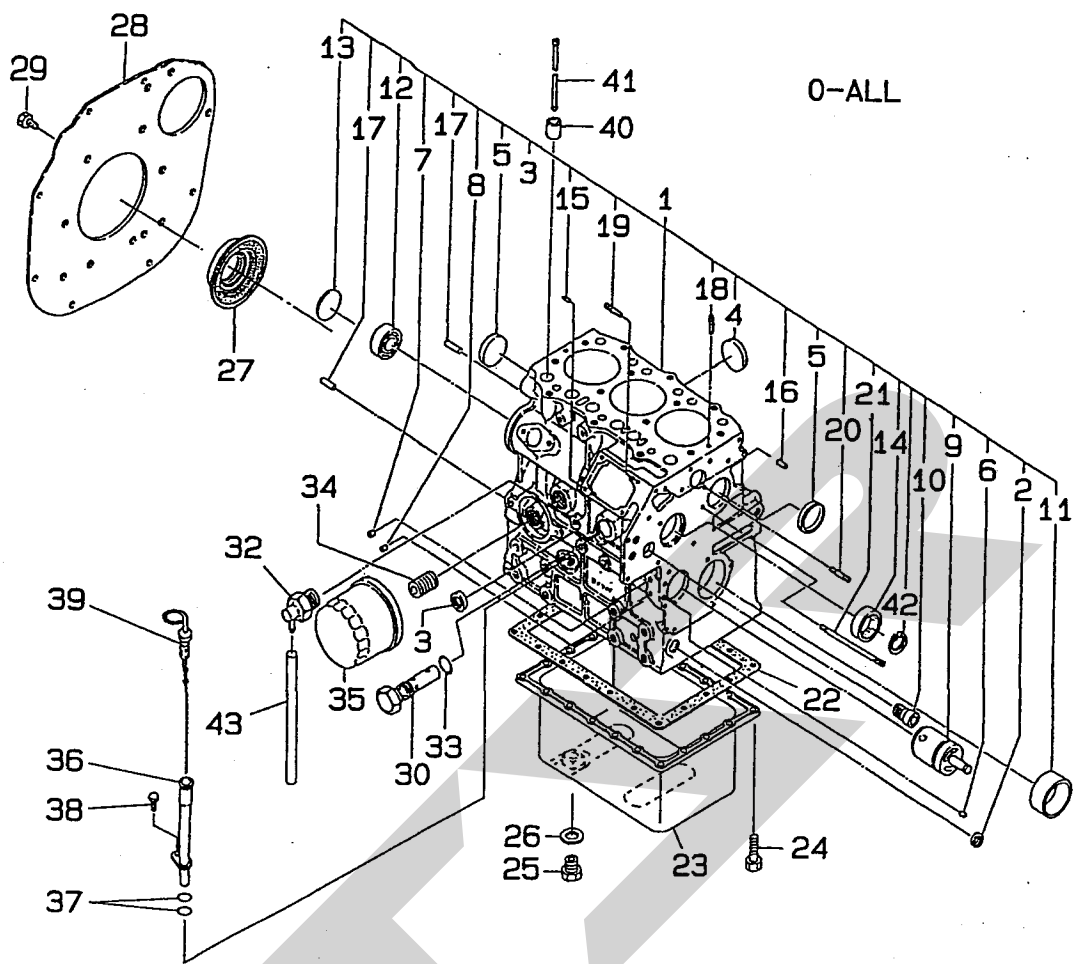


13461

見出番号	部品番号	部品名称	個数	備考
1	EG110103430	シリンダブロックコンプ	1	
2	EG064210015	シーリングキャップ	1	
3	EG064210025	シーリングキャップ	1	
4	EG064200035	シーリングキャップ	2	
5	EG064210040	シーリングキャップ	2	
6	EG198466050	プラグ	1	
7	EG198466010	プラグ	4	
8	EG198466030	プラグ	4	
9	EG165296141	アイドルギヤシャフトコンプ	1	
10	EG198517090	ブッシュ	1	
11	EG198517590	ブッシュ ; S. T. D	1	
12	J6203	ボールベアリング 6203	1	
13	EG064100045	エクспанションプラグ	1	
14	EG042303015	ニードルベアリング	1	
15	EG030500512	ノックピン	2	
16	EG030500616	ノックピン	2	
17	EG030501025	ノックピン	2	
18	EG030309005	スプリングピン	2	
19	EG012100620	スタッドボルト 1	2	
20	EG012100635	スタッドボルト	1	
21	EG012110660	スタッドボルト	1	
22	EG110996800	ガスケット	1	
23	EG110708450	オイルパン	1	
24	EG010109235	ボルト	20	
25	EG010401212	ボルト	2	



AJT1000 ベーラ走行ユニット  
シリンダブロック

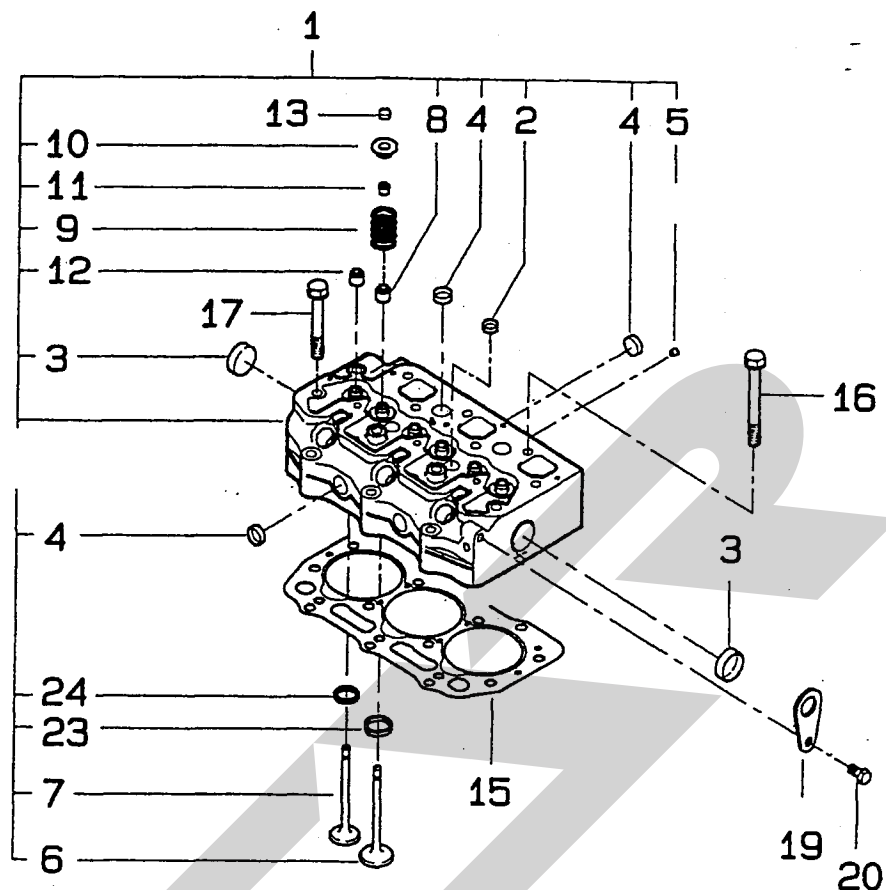


13461

見出番号	部品番号	部品名称	個数	備考
26	EG025100012	シールワッシャ	2	
27	EG198636080	オイルシール	1	
28	EG110367340	リヤプレート	1	
29	BSZ10020	コガタボルト 7 M10×20	8	
30	EG140036220	リリーフバルブアッシ	1	
32	EG198736120	コック	1	
33	EG052109078	Oリング	1	
34	EG140546020	フィルタージョイント	1	
35	EG140517020	オイルフィルタ ; ライトブル	1	
36	EG110756490	ゲージガイド	1	
37	ORP010	Oリング P-10	1	
38	EG011300612	ボルト	1	
39	EG198416610	レベルゲージ	1	
40	EG120116160	タペット	6	
41	EG120456222	プッシュロッド	6	
42	EG036509005	スナップリング	1	
43	EG068118250	ビニールチューブ	1	



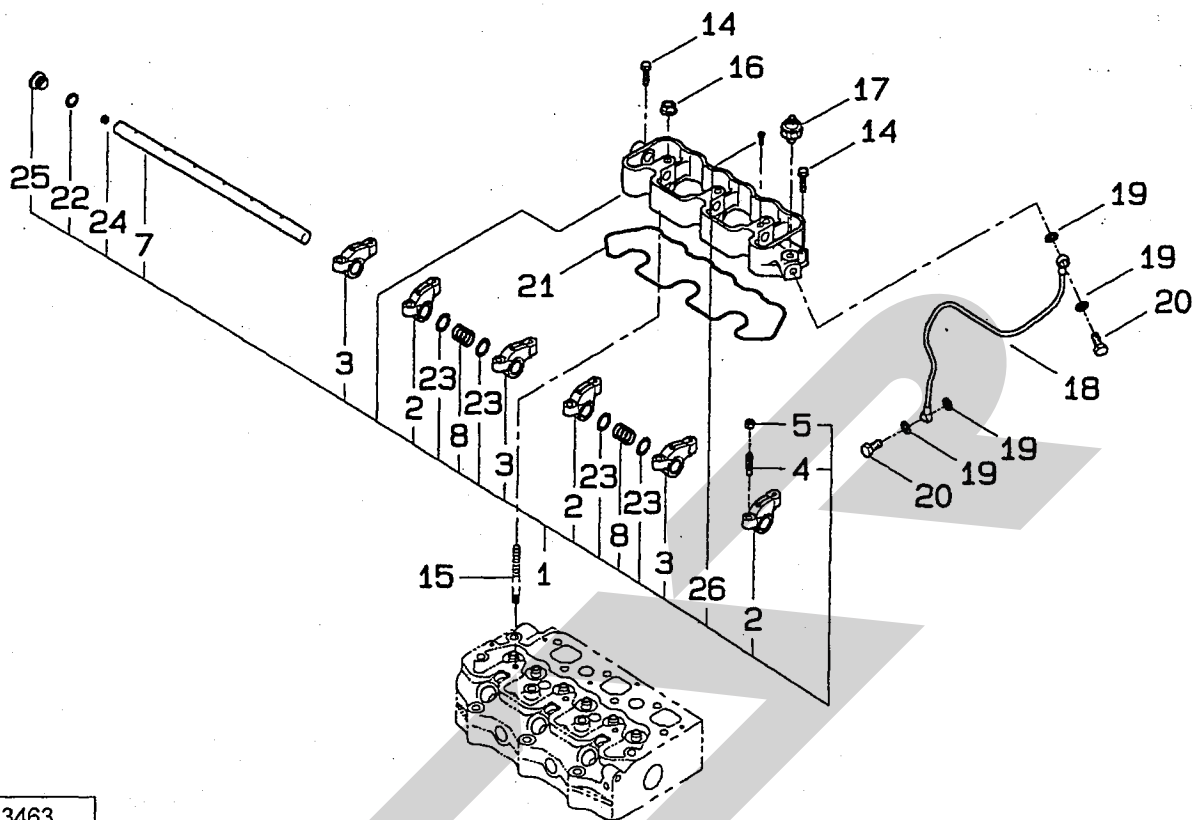
AJT1000 ベーラ走行ユニット  
シリンダヘッド



13462

見出番号	部品番号	部品名称	個数	備考
1	EG111017790	シリンダヘッドアッシ	1	
2	EG064210015	シーリングキャップ	2	
3	EG064210030	シーリングキャップ	2	
4	EG064210018	シーリングキャップ	6	
5	EG198466030	プラグ	2	
6	EG120166360	インテイクバルブ	3	
7	EG120176250	エキゾーストバルブ	3	
8	EG120406070	バルブガイドシール; I	3	
9	EG198216700	スプリング	6	
10	EG120186080	リテーナ	6	
11	EG120226070	コッタ	12	
12	EG120406050	バルブガイドシール; E	3	
13	EG120216040	キャップ	6	
15	EG111147560	ヘッドガスケット	1	
15	EG111147570	ヘッドガスケット	1	
16	EG111136440	ヘッドボルト	11	
17	EG111136450	ヘッドボルト	3	
19	EG195816520	ハンガー	2	
20	BSPZ08016	コガタ SWツキボルト 7 M8×16	2	
23	*	バルブシート	3	
24	*	バルブシート	3	

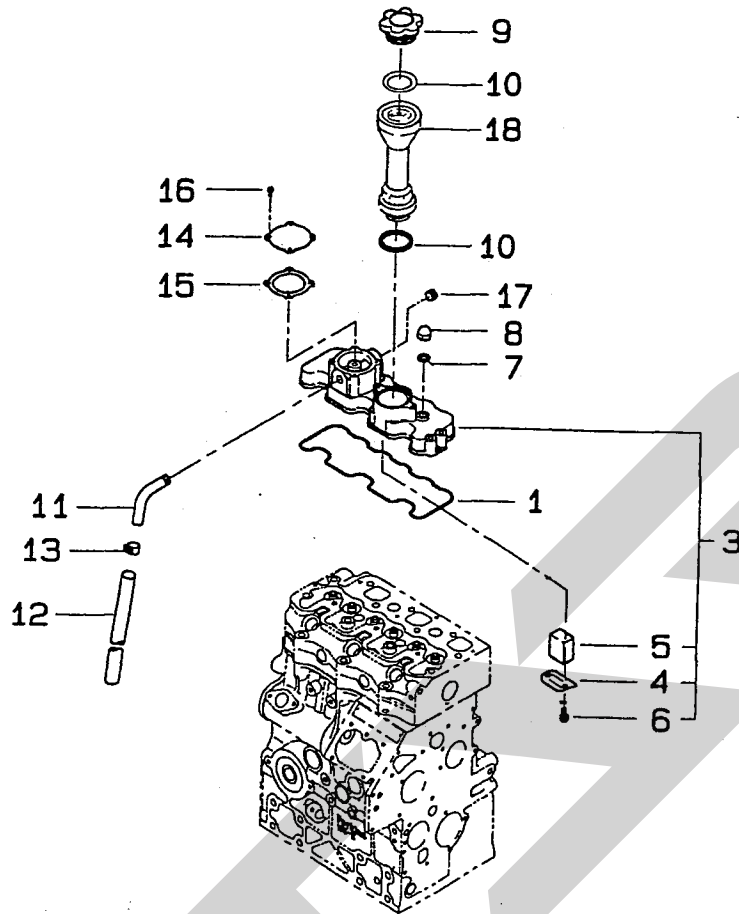
AJT1000 ベーラ走行ユニット  
ロッカーアームアッシ



13463

見出番号	部品番号	部品名称	個数	備考
1	EG120036790	ロッカーアームアッシ	1	
2	EG120356200	ロッカーアームコンプル	3	
3	EG120356210	ロッカーアームコンプル	3	
4	EG199486220	スクリュ	6	
5	EG020109076	ナット	6	
6	EG120346350	ロッカーアームブラケット	1	
7	EG120316300	ロッカーアームシャフト	1	
8	EG198216780	スプリング	2	
14	BP06025	SWツキボルト 4.6 M6×25	2	
15	EG012109177	スタッドボルト	3	
16	EG023100008	ナット	3	
17	EG185246060	プレッシャーユニット;オイル	1	
18	EG140607270	オイルパイプ	1	
19	EG140996260	ガスケット	4	
20	EG198486780	アイボルト	2	
21	EG052109101	Oリング	1	
22	ORP012	Oリング P-12	1	
23	EG199280280	シム	4	
24	EG199486320	スクリュ	1	
25	EG198436150	プラグ	1	
26	CM04012	+サラコネジ M4×12	1	

AJT1000 ベーラ走行ユニット  
ヘッドカバー

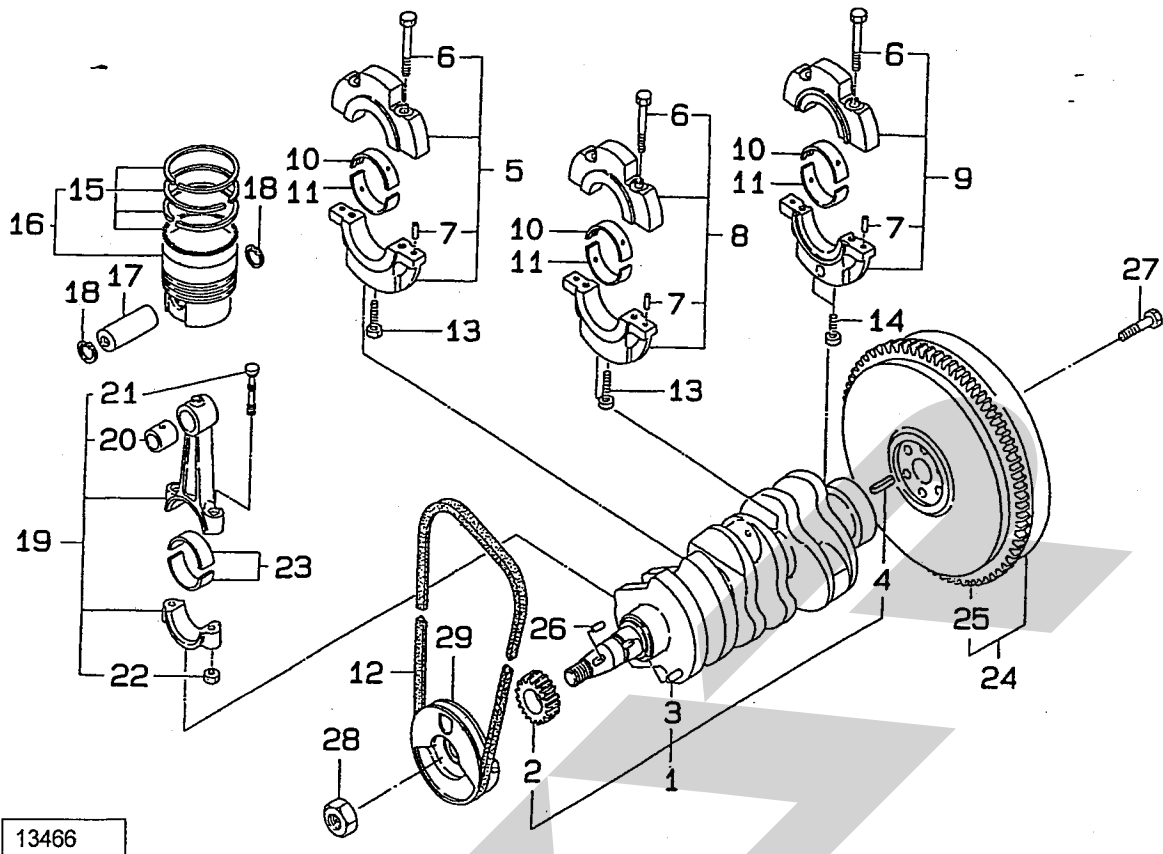


13464

見出番号	部品番号	部品名称	個数	備考
1	EG052109099	Ｏリング	1	
3	EG111217350	ヘッドカバーアッシ	1	
4	EG110666050	オイルストッパー	1	
5	EG110666060	オイルストッパー	1	
6	BZ06010	ボルト 8. 8 M6×10	2	
7	EG140996260	ガスケット	3	
8	EG024600008	キャップナット	3	
9	EG198436010	キャップ	1	
10	ORP040	Ｏリング P-40	2	
11	EG110986340	パイプ	1	
12	EG068122630	ビニールチューブ	1	
13	EG067200150	ホースクリップ	1	
14	EG110566090	カバー;ブリーザ	1	
15	EG110998330	カバー;ブリーザ	1	
16	EG011100408	ボルト	4	
17	2082-04	ロックプラグ PT1/4	1	
18	EG110466031	フィルターパイプ	1	



AJT1000 ベーラ走行ユニット  
クランクシャフト, ピストン

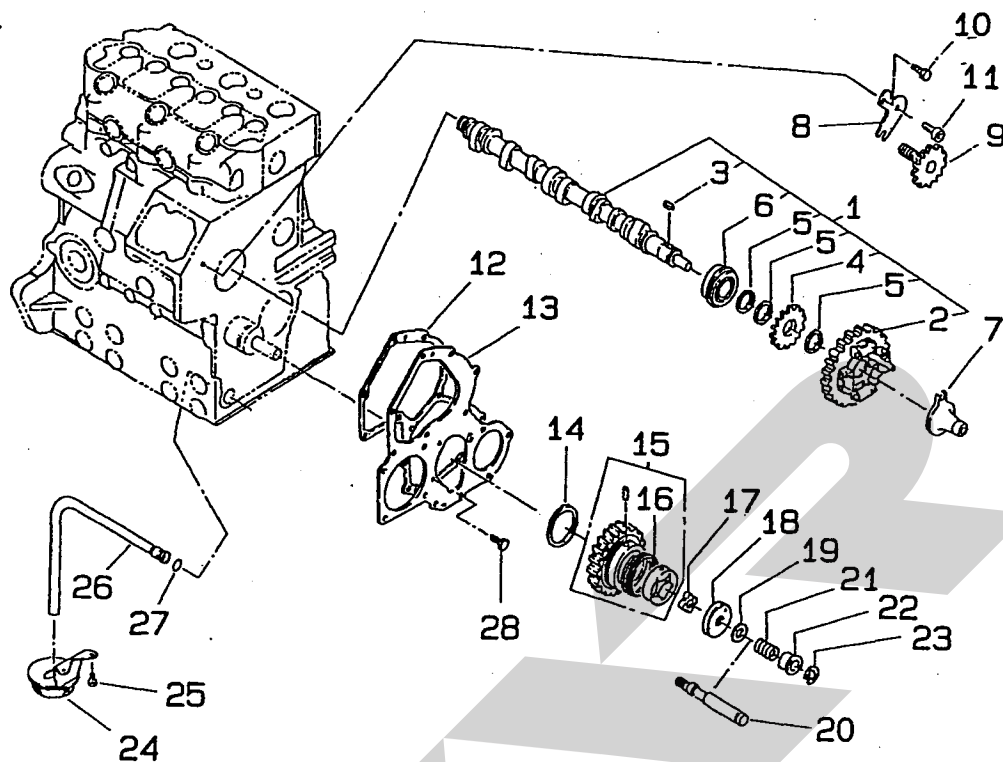


13466

見出番号	部品番号	部品名称	個数	備考
1	EG115256830	クランクシャフトコンプル	1	
2	EG115276180	クランクギヤ	1	
3	EG030509020	ノックピン	1	
4	EG030300816	スプリングピン	1	
5	EG110156400	ベアリングホルダアッシ1	1	
6	EG010810840	ボルト	6	
7	EG030500612	ノックピン	6	
8	EG110156410	ベアリングホルダアッシ2	1	
9	EG110156420	ベアリングホルダアッシ3	1	
10	EG198517570	メタル;ウェ S. T. D	3	
11	EG198517580	メタル;シタ S. T. D	3	
12	EG080109049	Vベルト	1	
13	EG011310850	ボルト	2	
14	BH08045	キャップ B 10. 9 M8×45	2	
15	EG115107900	リングキット;S. T. D	3	
16	EG115017460	ピストンキット;S. T. D	3	
17	EG115326231	ピストンピン	3	
18	EG036500021	スナップリング	6	
19	EG115026340	コンロッドアッシ	3	
20	EG198517125	ブッシュ	3	
21	EG115176150	コンロッドボルト	6	
22	EG020109075	ナット	6	
23	EG198517600	メタル;S. T. D	6	
24	EG115357231	フライホイールコンプ	1	
25	EG115376130	リングギヤ	1	



AJT1000 ベーラ走行ユニット  
カムシャフト, オイルポンプ

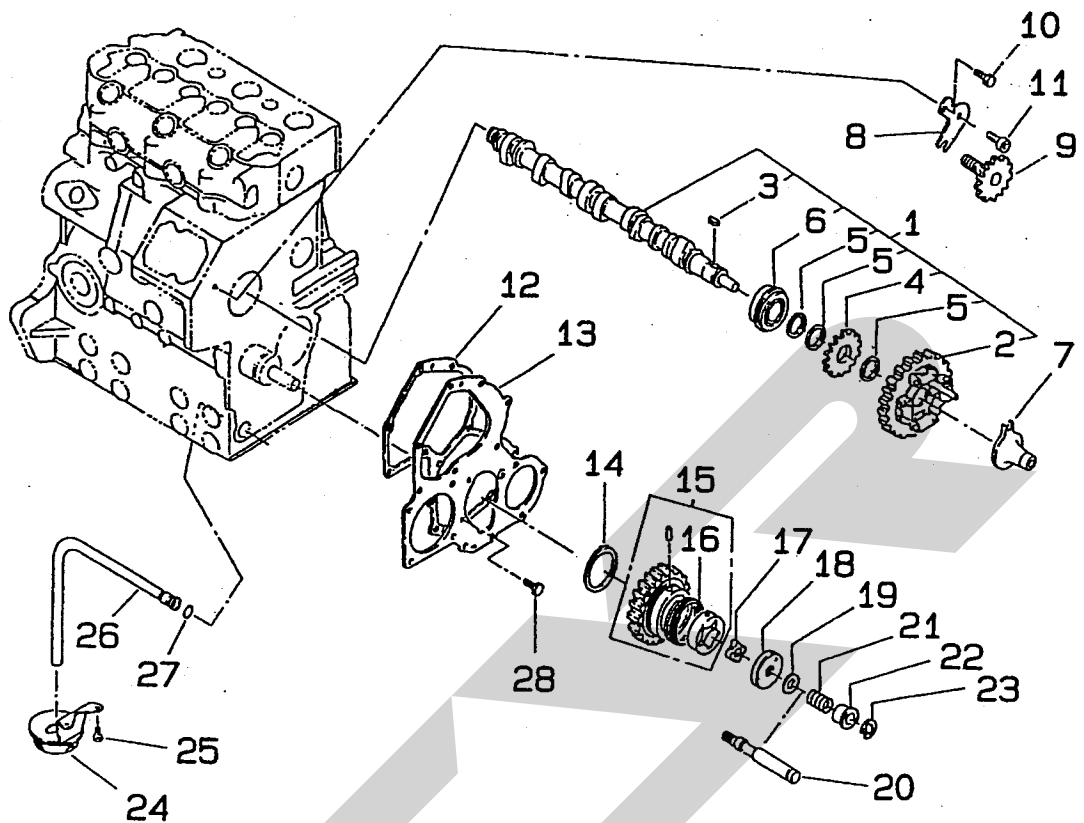


13467

見出番号	部品番号	部品名称	個数	備考
1	EG120026440	カムシャフトASSY	1	
2	EG120016001	カムギヤCOMP	1	
3	EG034100508	キー	1	
4	EG120736081	ギヤ	1	
5	EG199216230	スペーサ	1	
6	EG040109059	ボールベアリング	1	
7	EG125256120	スライダコンプ	1	
8	EG199566651	プレート	1	
9	EG120076070	ターコメータシャフト	1	
10	EG011310612	ボルト	1	
11	BH06010	キャップ B 10.9 M6×10	1	
12	EG165996520	ガスケット	1	
13	EG165166181	フロントプレート	1	
14	EG199266180	スラストワッシャ	1	
15	EG165026100	アイドルギヤアッシ	1	
16	EG198216821	スプリング	1	
17	EG140166130	ロータ	1	
18	EG140116140	オイルポンプカバー	1	
19	EG199286340	シムキット	1	
20	EG140196062	シャフト	1	
21	EG198216720	スプリング	1	
22	EG199236540	カラー	1	
23	DE010	Eガタトメワ 10	1	
24	EG140406500	サクシヨンフィルタ	1	
25	EG011310612	ボルト	2	



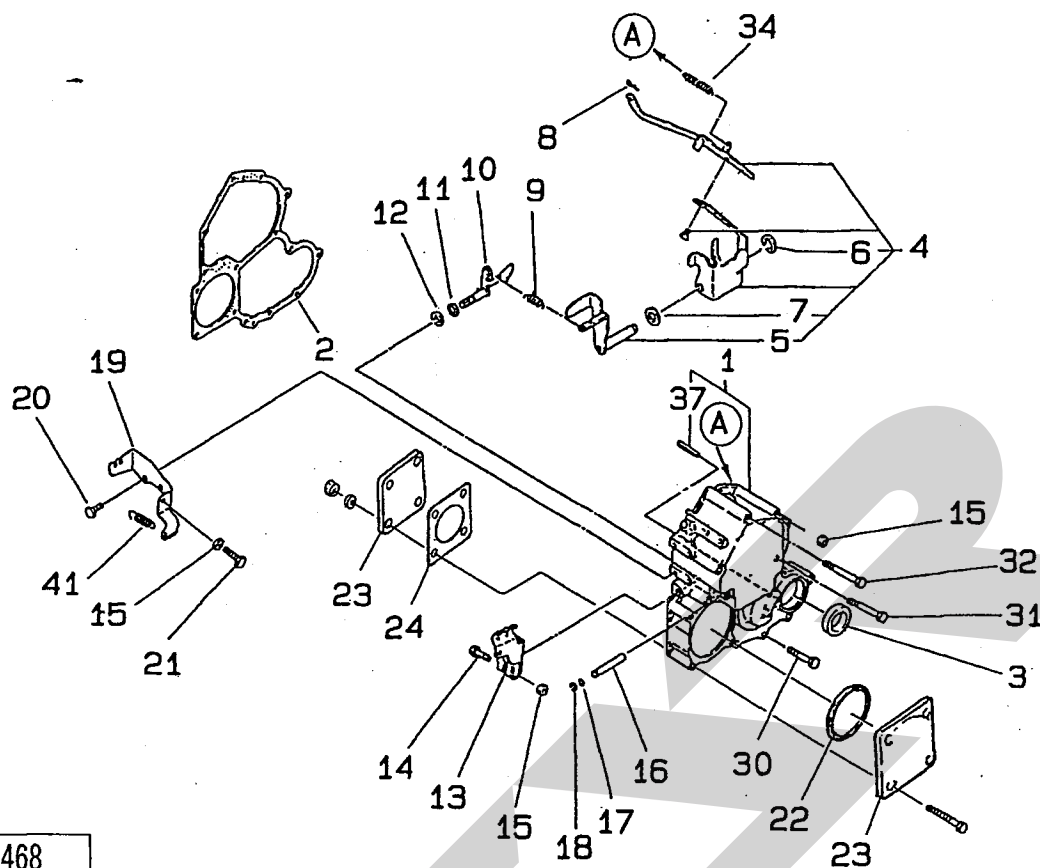
AJT1000 ベーラ走行ユニット  
カムシャフト, オイルポンプ



13467

見出番号	部品番号	部品名称	個数	備考
26	EG140986830	オイルパイプ	1	
27	EG052109076	Oリング	1	
28	EG011310612	ボルト	2	

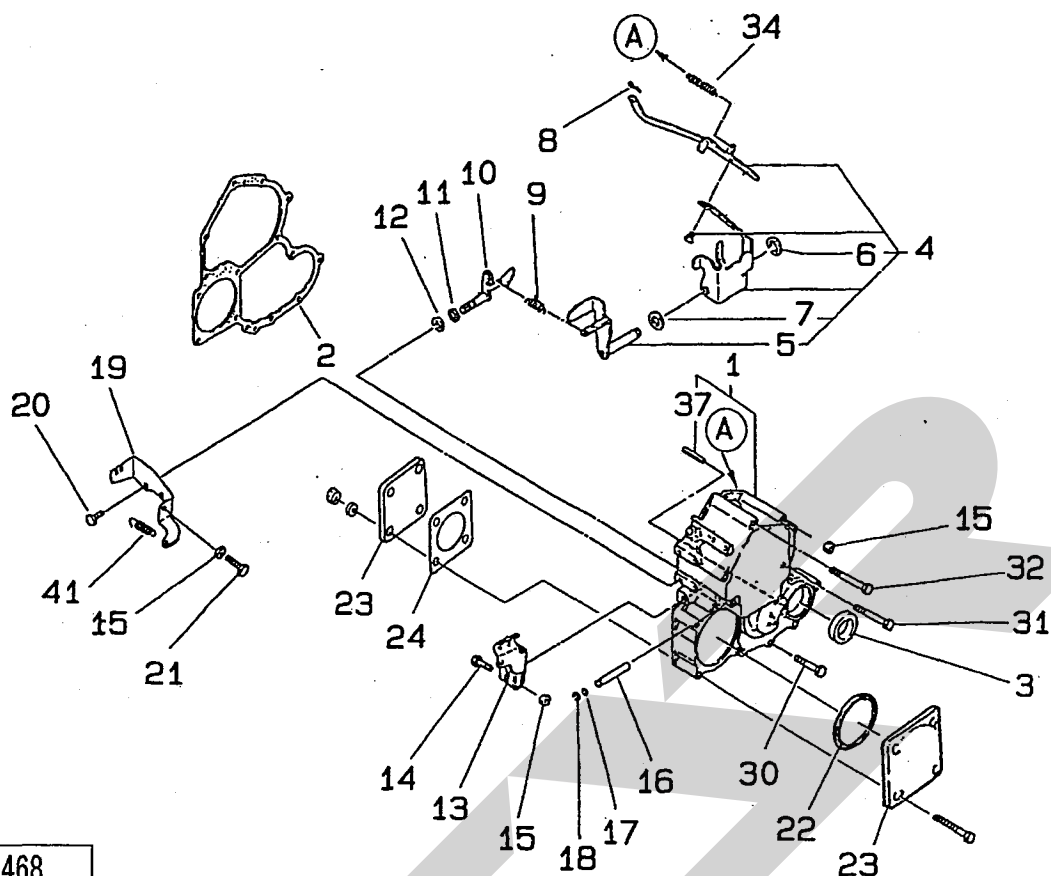
AJT1000 ベーラ走行ユニット  
タイミングギヤケース



13468

見出番号	部品番号	部品名称	個数	備考
1	EG165106590	ギヤケースコンプ	1	
2	EG165996530	ガスケット;ギヤケース	1	
3	EG198636090	オイルシール	1	
4	EG125046160	ガバナレバーアッシ	1	
5	EG125406071	テンションレバー	1	
6	DE008	Eガタトメワ 8	1	
7	WRCA10	ヒラザガネ コガタ M10	1	
8	EG031100004	スナップピン	1	
9	EG198217131	スプリング;メイン	1	
10	EG125156170	アーム	1	
11	ORP007	Oリング P-7	1	
12	EG036800008	スナップリング	1	
13	EG125416090	ガバナレバー	1	
14	BZ06030	ボルト 8.8 M6×30	1	
15	EG023100006	ナット	1	
16	EG125116131	ガバナシャフト	1	
17	ORP003	Oリング P-3	1	
18	DE005	Eガタトメワ 5	1	
19	EG125976100	ステイ	1	
20	EG011300616	ボルト	2	
21	EG010109264	ボルト	1	
22	PRG060	Oリング G-60	1	
23	EG165206510	カバー	2	
24	EG165996110	ガスケット	1	
30	EG011300640	ボルト	5	

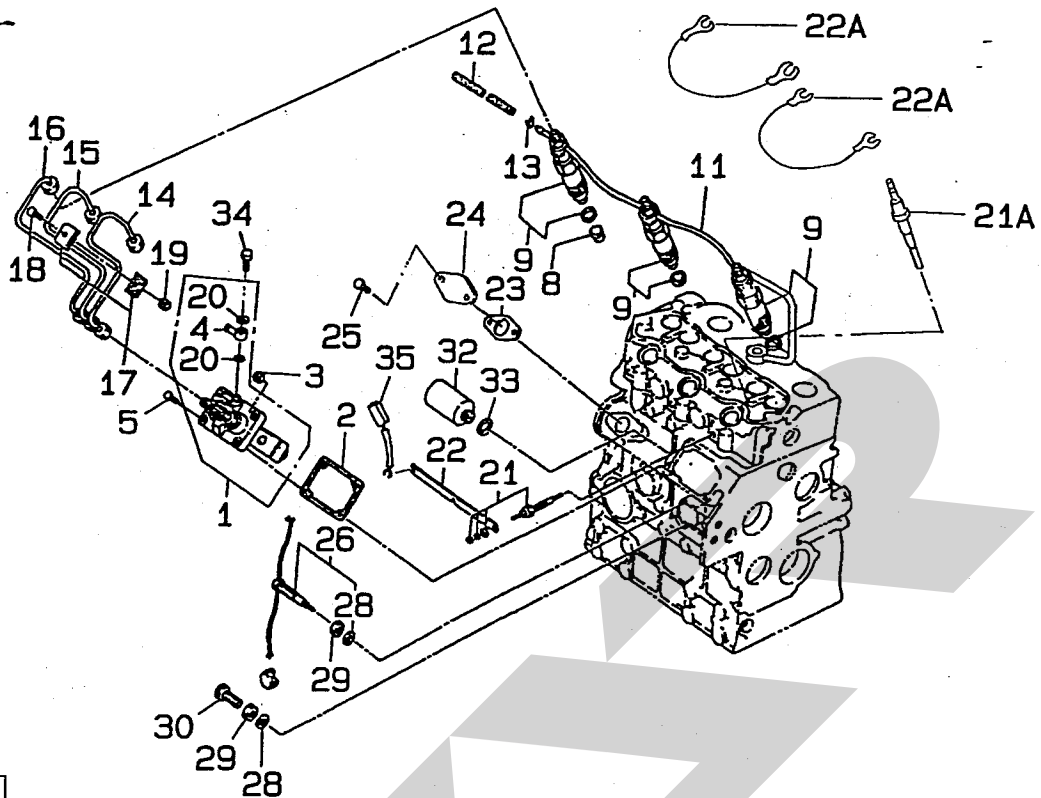
AJT1000 ベーラ走行ユニット  
タイミングギヤケース



13468

見出番号	部品番号	部品名称	個数	備考
31	EG011300660	ボルト	3	
32	EG011300680	ボルト	2	
33	EG010310865	ボルト	4	
34	EG198216731	スプリング	1	
37	EG030300414	スプリングピン	1	
41	EG398210070	スプリング	1	

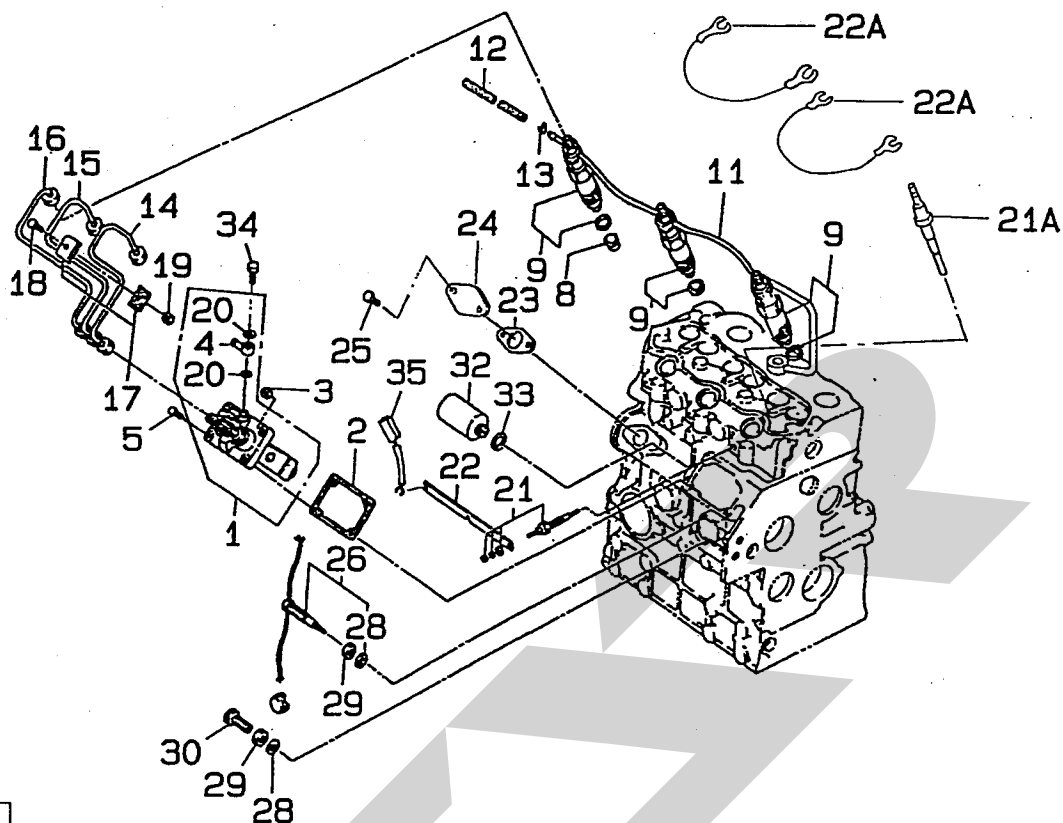
AJT1000 ベーラ走行ユニット  
インジェクションポンプ



13469

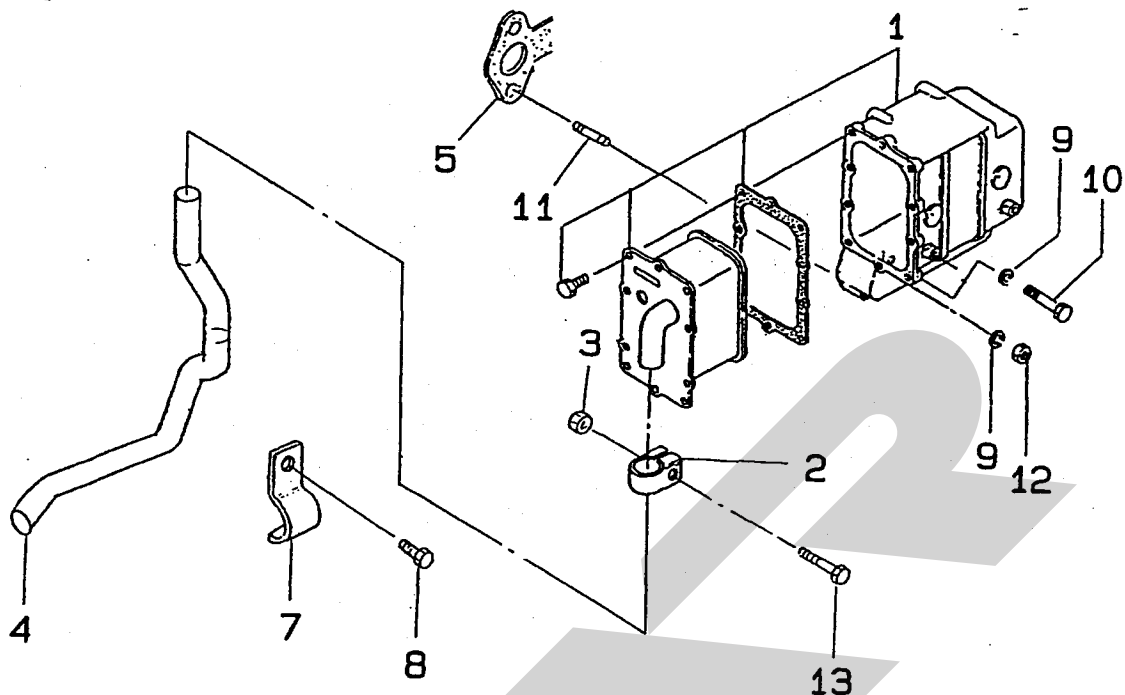
見出番号	部品番号	部品名称	個数	備考
1	EG131017640	インジェクションポンプ アッシ	1	
2	EG131437590	シム;0.2	A/R	
2	EG131437600	シム;0.3	A/R	
2	EG131437610	シム;0.4	A/R	
2	EG131437620	シム;0.5	A/R	
2	EG131437630	シム;0.5	A/R	
3	EG023100006	ナット	2	
4	EG131246130	ニップル	1	
5	EG011300620	ボルト	2	
8	EG111346020	キャップ	3	
9	EG131406470	ノズルアインドホルダ	3	
11	EG131606810	リターンパイプ	1	
12	EG068209041	ゴムパイプ	1	
13	EG198346010	クリップ	1	
14	EG131507740	インジェクションパイプ	1	
15	EG131507750	インジェクションパイプ	1	
16	EG131507760	インジェクションパイプ	1	
17	EG199106020	クランプ	4	
18	EG010100625	ボルト	2	
19	EG023100006	ナット	2	
20	EG131426180	ワッシャ	2	
21A	EG185366220	グロープラグ	3	
22A	EG185606360	コネクタ	2	
23	EG130996130	ガスケット	1	
24	EG165206640	カバー	1	

AJT1000 ベーラ走行ユニット  
インジェクションポンプ



13469

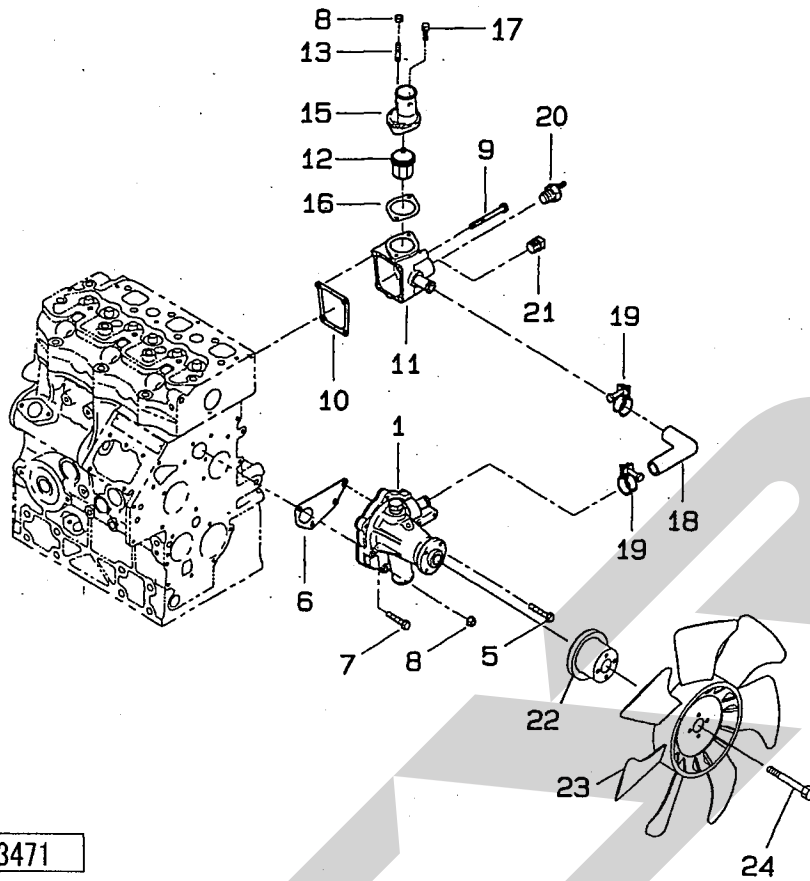
見出番号	部品番号	部品名称	個数	備考	
	25	EG011300616	ボルト	2	
	26	EG131046160	スモークセットアッシ	1	
	28	EG025100010	シールワッシャ	2	
	29	EG020109085	ナット	2	
	30	EG010109271	ボルト;スピードセット	1	
	32	EG185206083	ソレノイド	1	
	33	EG025100016	シールワッシャ	1	
	34	EG131236280	スクリュ	1	
	35	EG185606170	ワイヤーハーネス	1	



13470

見出番号	部品番号	部品名称	個数	備考
1	EG135616342	マフラアッシ	1	
2	EG408330011	バンド	1	
3	NSP08	コガタスプリングナット 4 M8	1	
4	EG314110300	マフラ ; テールパイプ	1	
5	EG135996541	ガスケット	1	
7	EG399112120	クランプ	1	
9	EG027100006	スプリングワッシャ	2	
10	EG011310625	ボルト	4	
11	EG012110625	ボルト	2	
12	EG023100006	ナット	2	
13	BSZ08050	コガタボルト 7 M8×50	1	

AJT1000 ベーラ走行ユニット  
ウォータポンプ

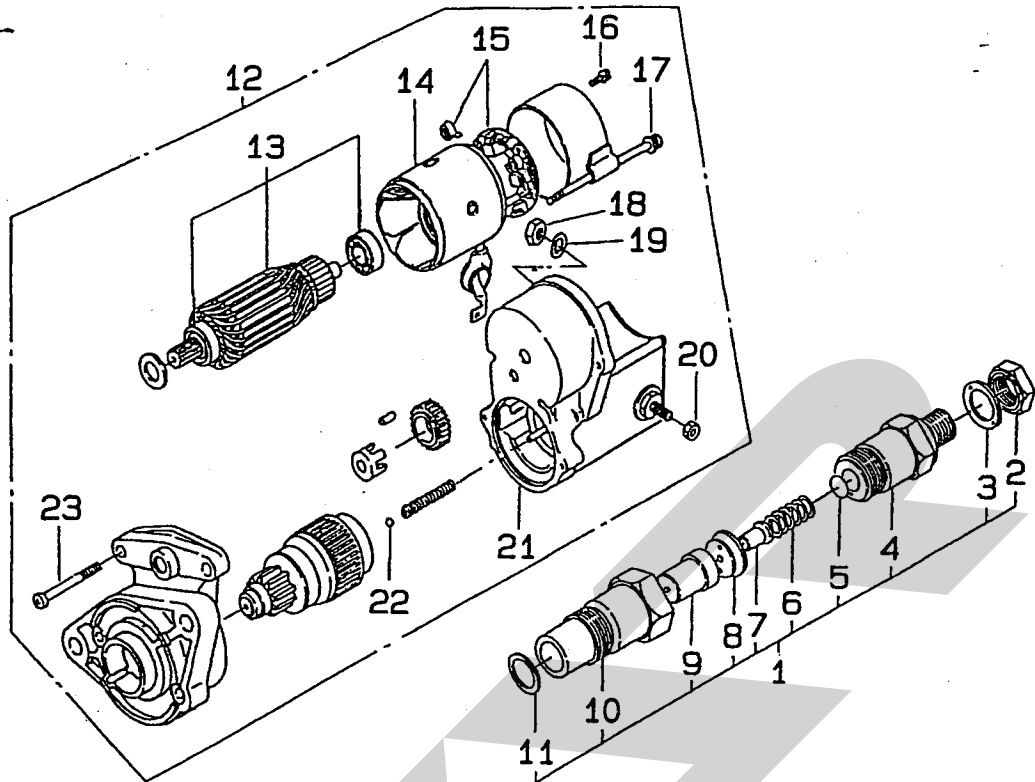


13471

見出番号	部品番号	部品名称	個数	備考
1	EG145017850	ウォータポンプアッシ	1	
5	EG011310630	ボルト	2	
6	EG145996830	ガスケット	1	
7	EG011310635	ボルト	4	
8	EG023100006	ナット	2	
9	EG011310660	ボルト	4	
10	EG145996840	ガスケット	1	
11	EG145216520	サーモスタットケース	1	
12	EG145206061	サーモスタット	1	
13	EG012100620	スタッドボルト	1	
15	EG145226470	サーモスタットカバー	1	
16	EG145996850	ガスケット	1	
17	EG011300620	ボルト	1	
18	EG145537020	ホース	1	
19	EG067100022	ホースバンド	2	
20	EG385720360	サーモスイッチ	1	
21	EG064500030	プラグ	1	
22	EG145336490	プーリ	1	
23	EG145306801	クーリングファン	1	
24	EG011310614	ボルト	1	

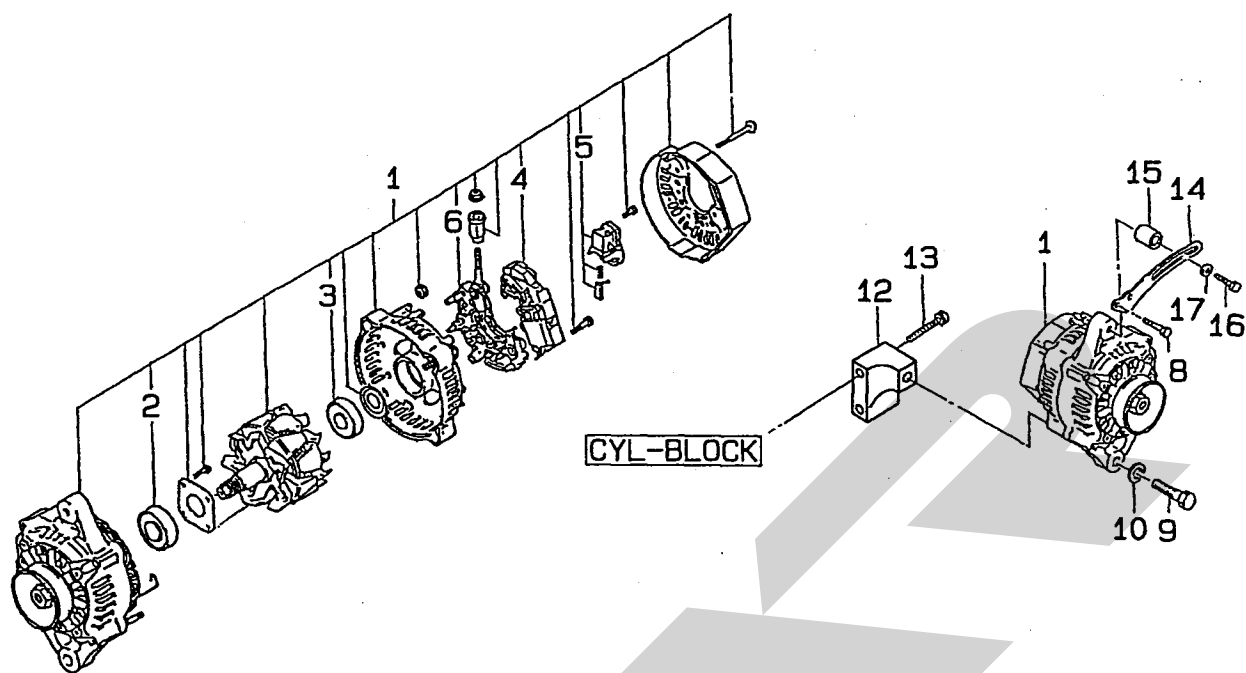


AJT1000 ベーラ走行ユニット  
スターティングモータ、ノズル&ホルダ



13472

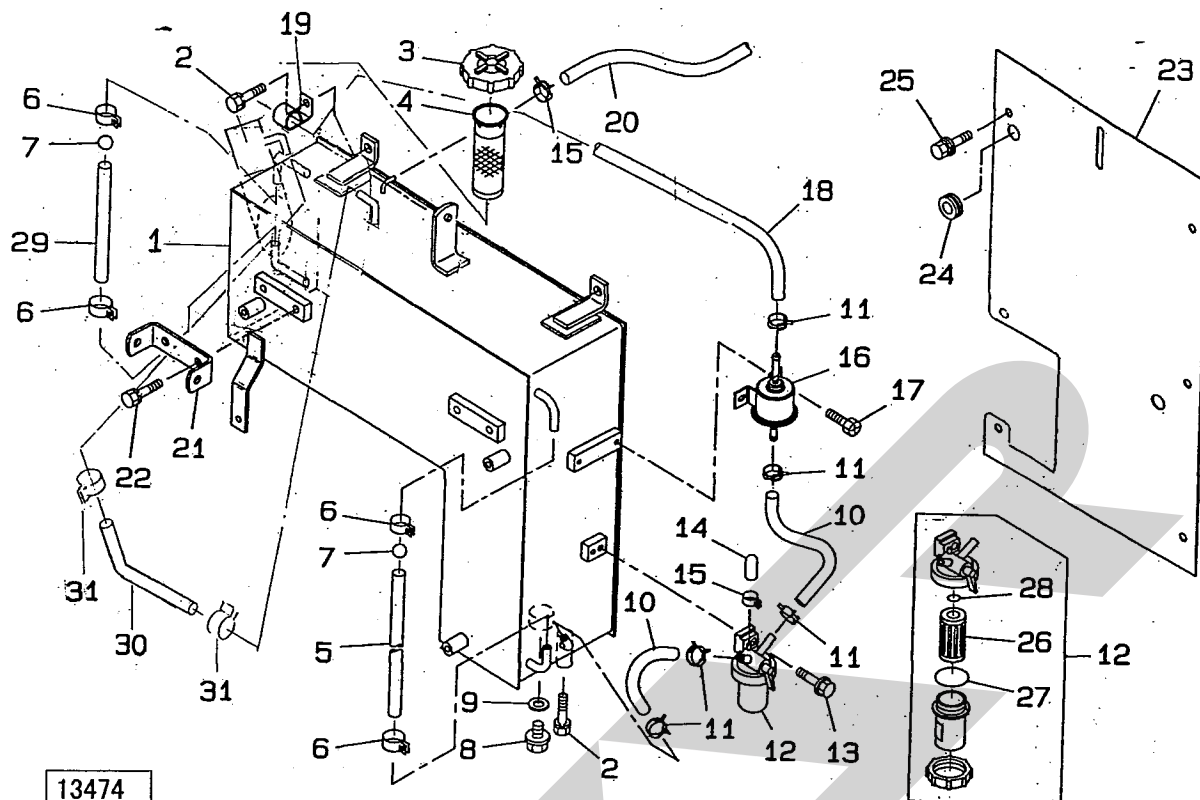
見出番号	部品番号	部品名称	個数	備考
1	EG131406340	ノズル&ホルダ	3	
2	EG131446006	ナット	3	
3	EG131426210	ワッシャ	3	
4	*	ボディサブアッシ	3	
5	EG131437640	シムキット	3	
6	EG131446066	スプリング	3	
7	*	ピン	3	
8	*	ピース	3	
9	EG131416150	ノズルアッシ	3	
10	*	ナット	3	
11	EG131426200	ガスケット	3	
12	EG185086340	スタータアッシ	1	
13	EG185846366	アマチュアアッシ	1	
14	*	フィールドヨークアッシ	1	
15	EG185846368	ブラシホルダアッシ	1	
16	EG185846377	スクリュ	2	
17	EG185846376	ボルト	2	
18	EG020900008	ナット	1	
19	EG027100008	スプリングワッシャ	1	
20	EG185846378	ナット	1	
21	EG185816190	マグネットスイッチアッシ	1	
22	EG048100010	スチールボール	1	
23	EG185846375	ボルト	2	



13473

見出番号	部品番号	部品名称	個数	備考
1	EG185046220	オルタネータアッシ	1	
2	EG185446224	ボールベアリング	1	
3	EG185446241	ボールベアリング	1	
4	EG185446234	レギュレータアッシ	1	
5	EG185446230	ブラシアッシ	1	
6	EG185446229	レクチファイヤホルダ	1	
8	EG011310616	ボルト	2	
9	EG011511040	ボルト	1	
10	WRA10	ヒラザガネ M10	1	
12	EG185977040	ステイ	1	
13	EG011510855	ボルト	2	
14	EG185726971	アジャスティングプレート	1	
15	EG199236680	カラー	1	
16	EG011510840	ボルト	1	
17	EG026109017	ワッシャ	1	

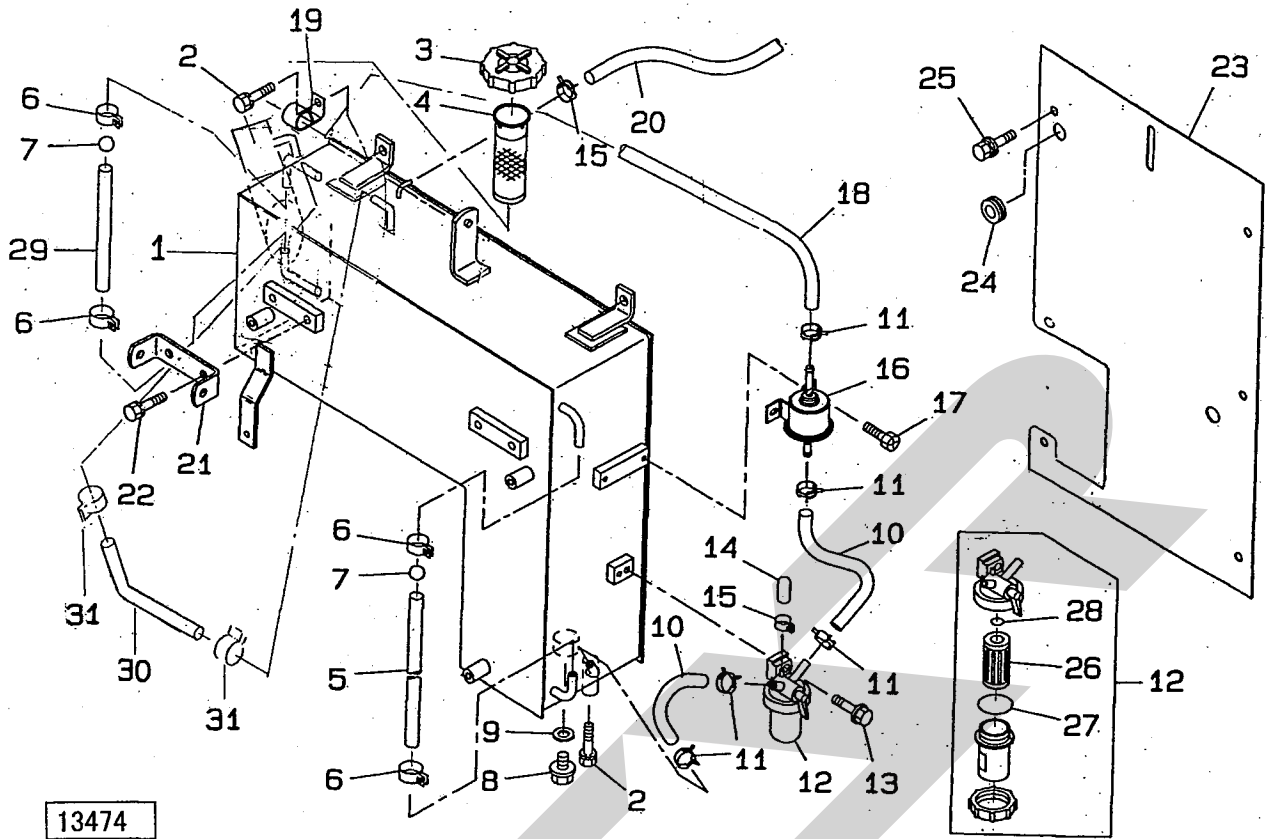
AJT1000 ベーラ走行ユニット  
 フューエルタンク、フィルター



13474

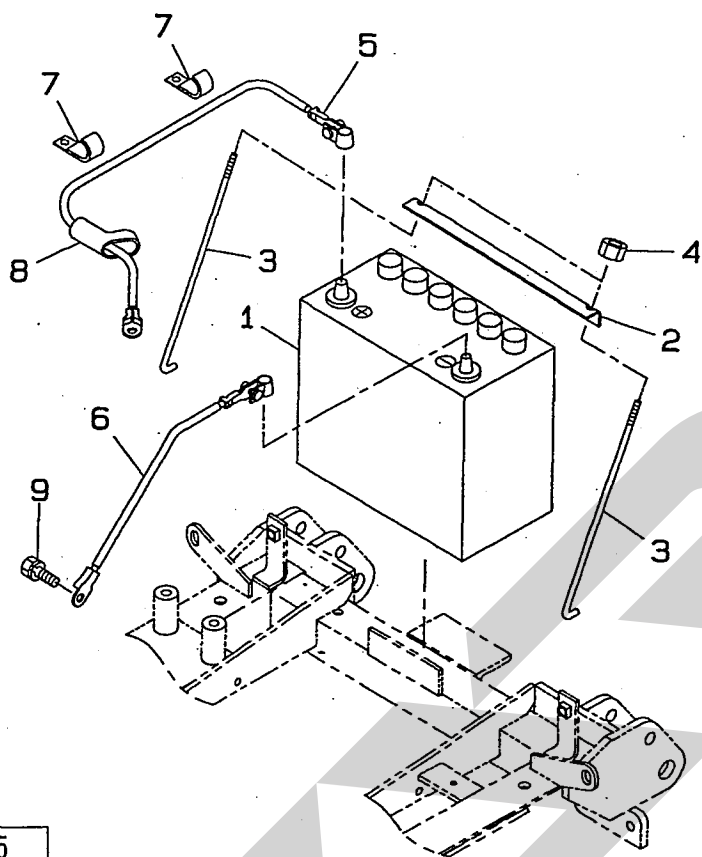
見出番号	部品番号	部品名称	個数	備考
1	EG360102091	フューエルタンク	1	
2	EG011511025	ボルト	3	
3	EG360300080	フィラキャップ	1	
4	EG130340100	フィルタ	1	
5	EG068100400	ビニールチューブ	1	
6	EG067200115	ホースクリップ	2	
7	EG360740113	ゲージ;フロート	1	
8	EG064700020	プラグ	1	
9	EG025100020	シールワッシャ	1	
10	EG360770820	フューエルパイプ	2	
11	EG067200130	ホースクリップ	6	
12	EG360700060	フューエルフィルタ	1	
13	EG011510840	ボルト	1	
14	EG131646010	キャップ	1	
15	EG067200078	ホースクリップ	3	
16	EG360800040	フューエルポンプ	1	
17	EG011500612	ボルト	2	
18	EG360771350	フューエルパイプ	1	
19	EG399110340	クランプ	2	
20	EG068204280	フューエルホース	1	
21	EG350502850	ボンネットササエ	2	
22	EG011511016	ボルト	4	
23	EG310352850	シャフウバン;ナカ	1	
24	EG398110100	グロメット	1	
25	EG011810816	ボルト	6	

AJT1000 ベーラ走行ユニット  
 フューエルタンク、フィルター



見出番号	部品番号	部品名称	個数	備考
	26	EG360720020	エレメント	1
	27	ORP004	Oリング P-4	1
	28	ORP004	Oリング P-4	1
	29	EG068100140	ビニールチューブ ; 10×140	1
	30	EG038108150	ビニールチューブ ; 8×150	1
	31	EG067200100	ホースクリップ	2

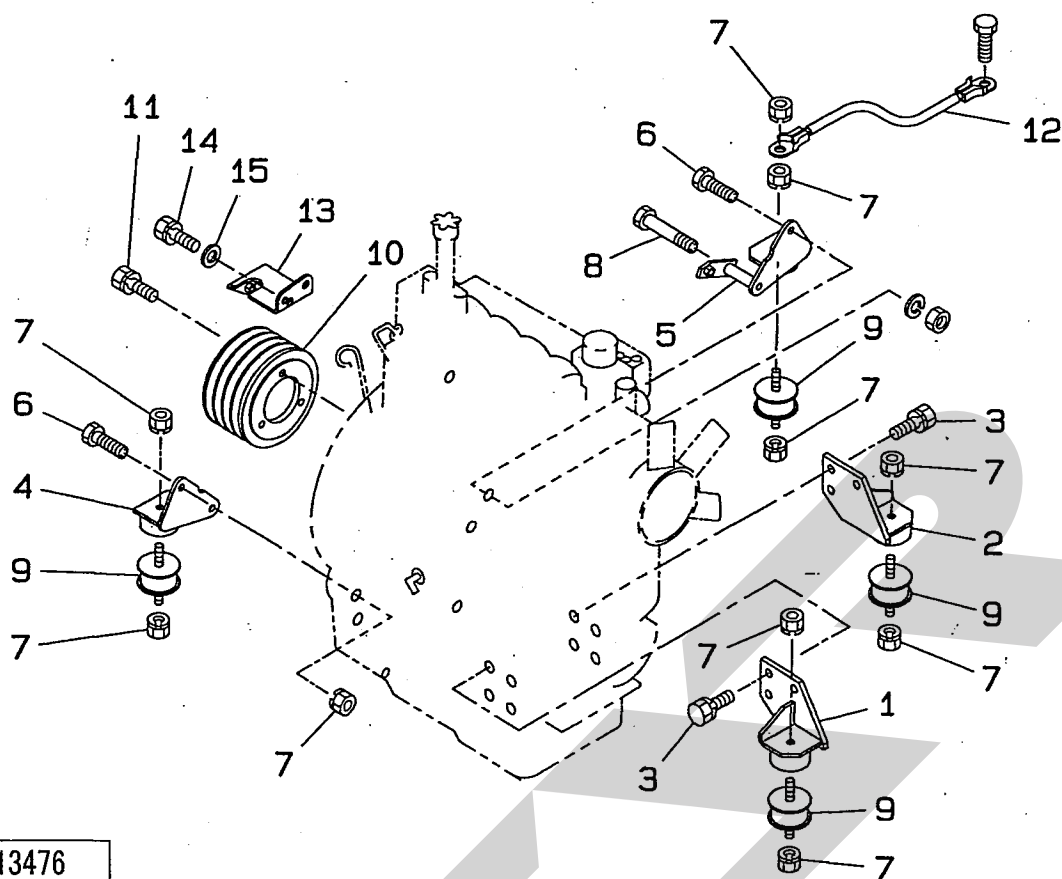
AJT1000 ベーラ走行ユニット  
バッテリー



13475

見出番号	部品番号	部品名称	個数	備考
1	EG389510610	バッテリー	1	
2	EG389310490	バッテリーホルダ	1	
3	EG389320180	バッテリーロッド	6	
4	EG022400006	ナット	1	
5	EG385650740	バッテリーケーブル (+)	1	
6	EG385650730	バッテリーケーブル (-)	3	
7	EG399110340	クランプ	13	
8	EG398110931	ゴム	1	
9	EG011810816	ボルト	4	

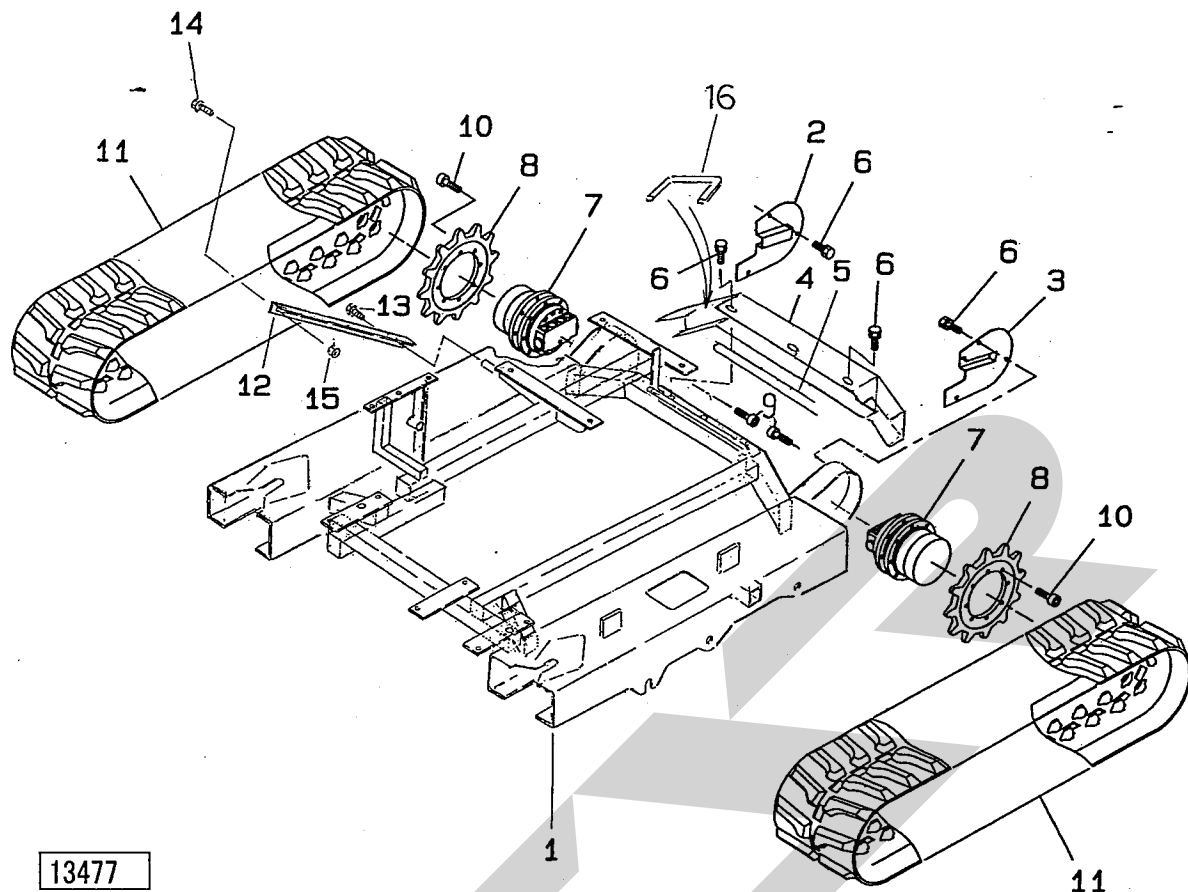
AJT1000 ベーラ走行ユニット  
エンジンリツケ



13476

見出番号	部品番号	部品名称	個数	備考
1	EG310600530	エンジンサポート; F, L	1	
2	EG310600540	エンジンサポート; F, R	1	
3	EG011611225	ボルト	6	
4	EG310600550	エンジンサポート; R, R	1	
5	EG310600560	エンジンサポート; R, L	1	
6	BSZ10030	コガタボルト 7 M10×30	3	
7	EG021500010	ナット	13	
8	EG010311095	ボルト	1	
9	EG398120790	ボウシンゴム	4	
10	EG398680560	プーリ; エンジン	1	
11	EG011511025	ボルト	3	
12	EG385650520	バッテリーケーブル; -	1	
13	EG378121240	ブラケット	1	
14	BSPZ08025	コガタSWツキボルト 7 M8×25	1	
15	WRA08	ヒラザガネ M8	1	

AJT1000 ベーラ走行ユニット  
 ロワーフレーム, モータ, クローラ

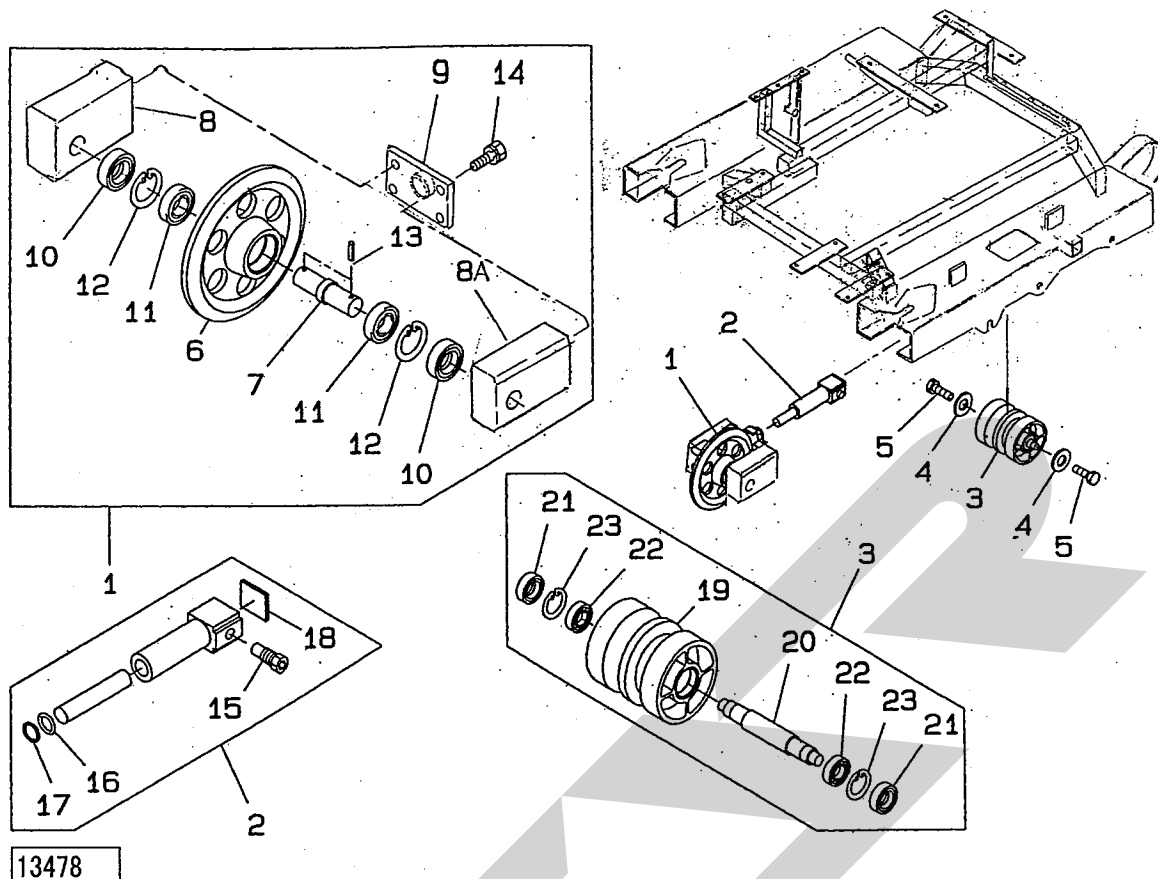


13477

見出番号	部品番号	部品名称	個数	備考
1	EG376250060	ローワーフレーム	1	
2	EG376240200	カバー; Rモータ	1	
3	EG376240180	カバー; Lモータ	1	
4	EG376240160	カバー; Rハイカン	1	
5	EG398121380	トリムゴム	1	
6	EG011810816	ボルト	16	
7	EG340850220	オイルモータ	2	
8	EG376560040	スプロケット	2	
9	BH10025	キャップ B 10.9 M10×25	16	
10	BH10025	キャップ B 10.9 M10×25	18	
11	EG376080060	ゴムクローラ	2	
12	EG320561450	アングル	1	
13	EG011511225	ボルト	1	
14	EG011511230	ボルト	1	
15	EG020900012	ナット	1	
16	EG398121380	トリムゴム	1	

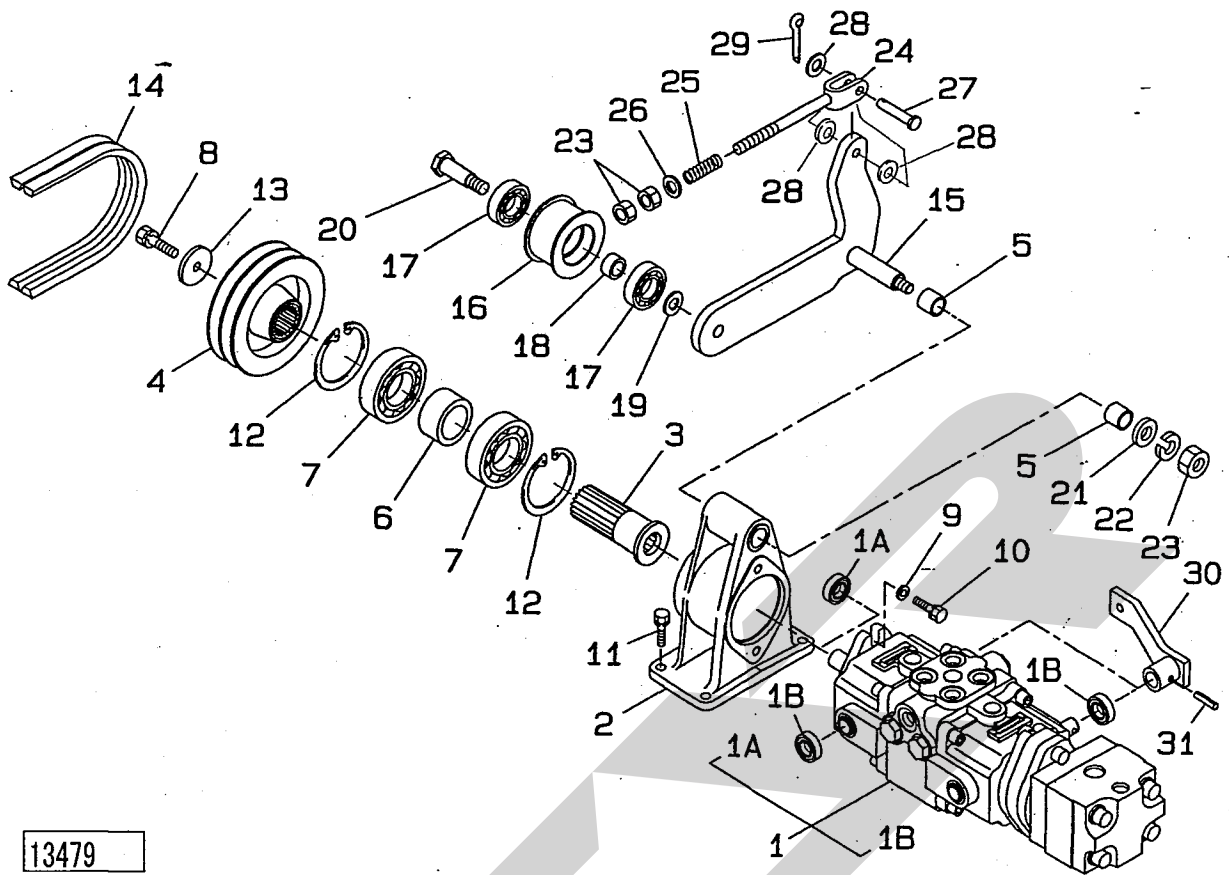


AJT1000 ベーラ走行ユニット  
 アイドラ, ローラ



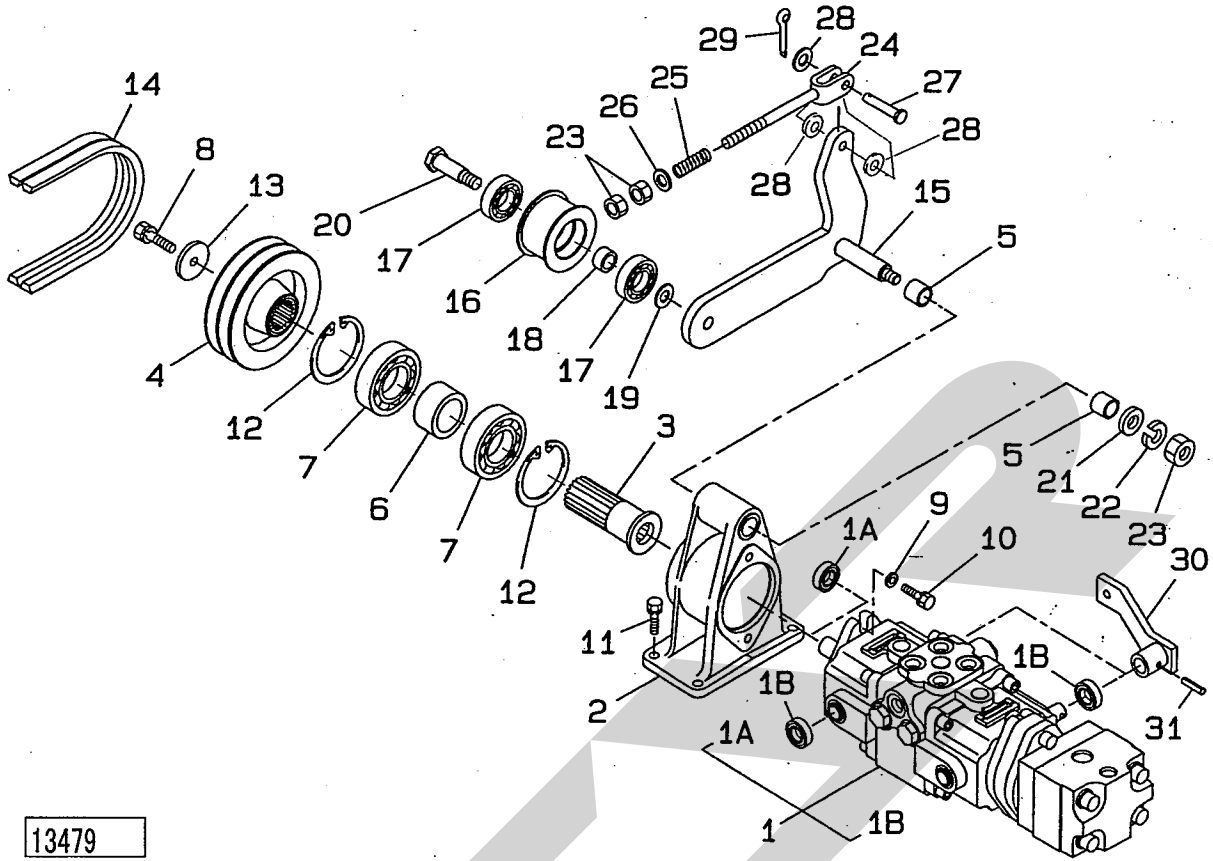
見出番号	部品番号	部品名称	個数	備考
1	*	フロントアイドラASS' Y	2	
2	EG376040020	グリースシリンダASS' Y	2	
3	*	ロワローラASS' Y	8	
4	EG026109013	ワッシャ	16	
5	EG011511025	ボルト	16	
6	EG376580020	アイドラ, タンプラ	1	
7	EG376100040	シャフト, アイドラ	1	
8	EG376590070	ベアリングブロック; R	1	
8A	EG376590050	ベアリングブロック; L	1	
9	EG376350130	ブラケット	1	
10	EG050609039	オイルシール, ドロミズ	2	
11	J6206	ボールベアリング 6206	2	
12	DHC062	Cガタトメワ アナ 62	2	
13	EG030300660	スプリングピン	2	
14	EG011510830	ボルト	4	
15	EG376940001	チェックバルブ	1	
16	EG052110250	Oリング	1	
17	EG376940002	バックアップリング	1	
18	EG376940003	ラバー	1	
19	EG376830020	ローラ, ロワー	1	
20	EG376660040	シャフト, A	1	
21	EG050609040	オイルシール, ドロミズ	2	
22	J6005	ボールベアリング 6005	2	
23	DHC047	Cガタトメワ アナ 47	2	

AJT1000 ベーラ走行ユニット  
HSTポンプ, テンション



13479

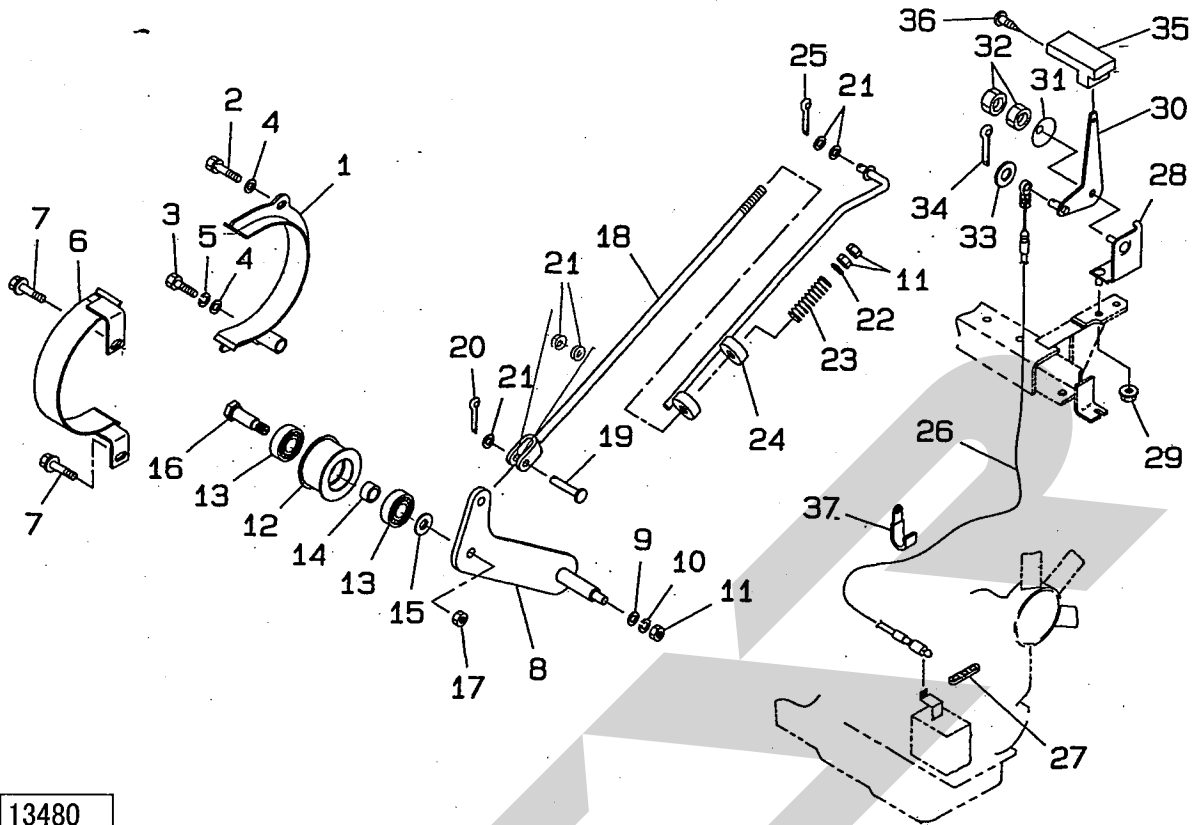
見出番号	部品番号	部品名称	個数	備考
1	EG340451070	HST; ASS' Y	1	
1A	EG340490235	オイルシール	1	
1B	EG340490236	オイルシール	4	
2	EG322262950	ベアリングホルダ	1	
3	EG322501120	シャフトCOMPL; HST	1	
4	EG398680300	プーリ	1	
5	EG398510260	ブッシュ	2	
6	EG399235260	カラー	1	
7	J6208LLU	ボールベアリング 6208LLU	2	
8	EG011511025	ボルト	1	
9	EG026109022	ワッシャ	2	
10	EG011511035	ボルト	2	
11	EG011511030	ボルト	4	
12	DHC080	Cガタトメワ アナ 80	2	
13	EG026109013	ワッシャ	2	
14	VLB052	Vベルト LB-52 オレンジ	2	
15	EG344330070	レバー; テンション	1	
16	EG399760120	ローラ; テンション	1	
17	EG040109122	ボールベアリング	2	
18	EG399235640	カラー	1	
19	EG399340360	カラー	1	
20	EG399431120	ボルト	1	
21	EG026109018	ワッシャ	1	
22	EG027100012	スプリングワッシャ	1	
23	EG020900012	ナット	3	



13479

見出番号	部品番号	部品名称	個数	備考	
	24	EG344211830	ロッド	1	
	25	EG398215280	スプリング	1	
	26	WRA12	ヒラザガネ M12	1	
	27	EG031311030	ヒラアタマピン	1	
	28	WRA10	ヒラザガネ M10	3	
	29	EG030103020	スプリットピン	1	
	30	EG324202840	シフトアーム	2	
	31	PS060032	スプリングピン 6×32	2	

AJT1000 ベーラ走行ユニット  
クラッチ, ベルトガード

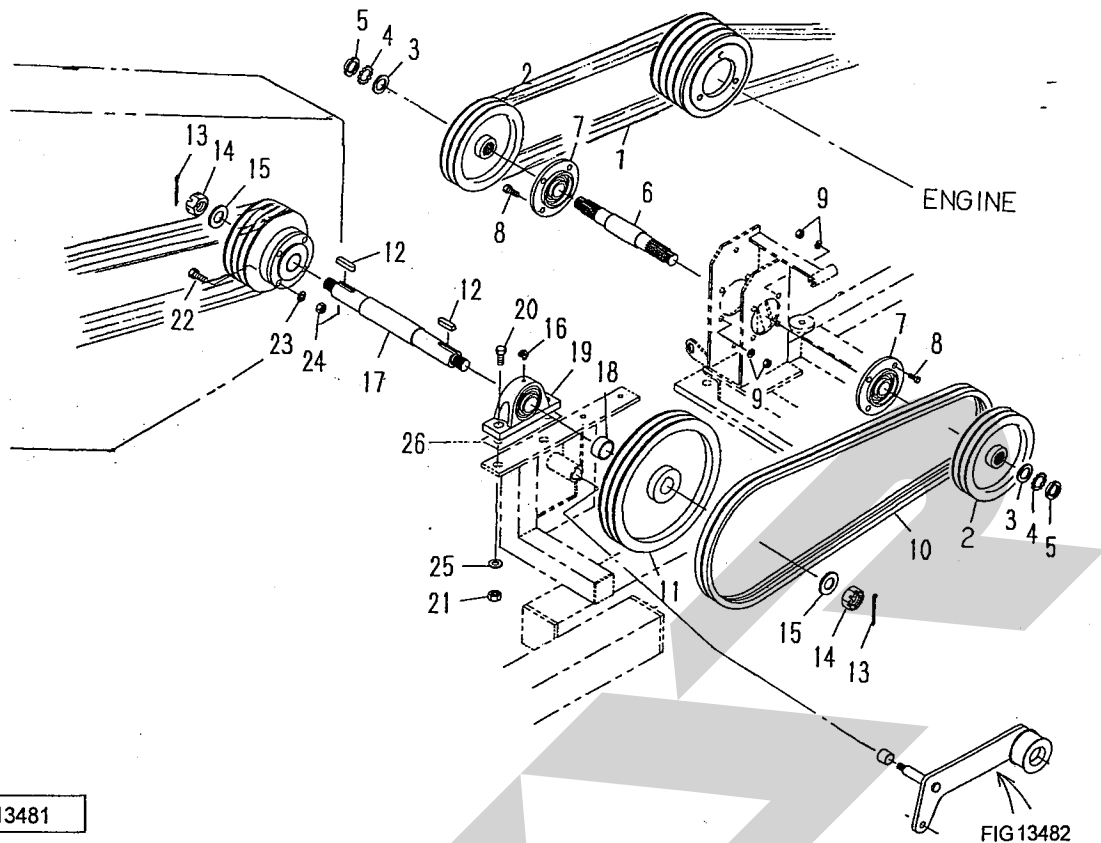


13480

見出番号	部品番号	部品名称	個数	備考
1	EG378106910	ガード;エンジン	1	
2	EG011511025	ボルト	1	
3	BSZ10060	コガタボルト 7 M10×60	1	
4	WRA10	ヒラザガネ M10	2	
5	EG027100010	スプリングワッシャ	1	
6	EG378107030	ガード;ベルトマエ	1	
7	EG011810825	ボルト	2	
8	EG344330080	レバーテンション	1	
9	EG026109018	ワッシャ	1	
10	EG027100012	スプリングワッシャ	1	
11	EG020900012	ナット	3	
12	EG399760120	ローラ	1	
13	EG040109122	ボールベアリング	2	
14	EG399235640	カラー	1	
15	EG399340360	カラー	1	
16	EG399431120	ボルト	1	
17	EG020800014	ナット	1	
18	EG358511290	ロッド	1	
19	EG031311030	ヒラアタマピン	1	
20	EG030103020	スプリットピン	1	
21	WRA10	ヒラザガネ M10	5	
22	WRA12	ヒラザガネ M12	1	
23	EG398215280	スプリング	1	
24	EG324107070	レバー;テンション	1	
25	EG030103020	スプリットピン	1	



AJT1000 ベーラ走行ユニット  
 ドライブライン: ベーラ

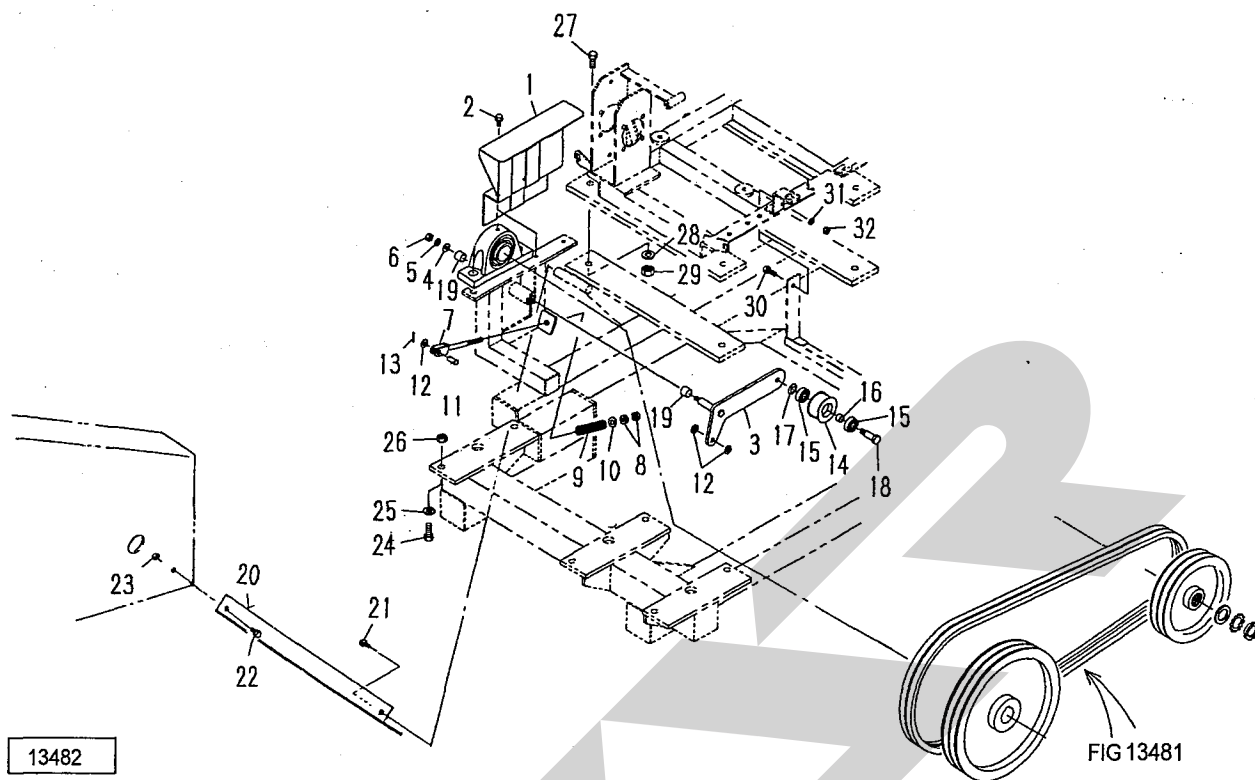


13481

FIG13482

見出番号	部品番号	部品名称	個数	備考
1	EG080109098	Vベルト; LB-48	2	
2	EG398680580	プーリ; B-70	2	
3	EG026109078	ワッシャ	2	
4	EG028100250	ロックワッシャ	2	
5	EG022700250	ロックナット	2	
6	EG322514050	ドライブシャフト; A	1	
7	EG398566500	ピローブロック	2	
8	BSZ10045	コガタボルト 7 M10×45	8	
9	EG021500010	ナット	8	
10	EG080520070	Vベルト	2	
11	EG398680600	プーリ	1	
12	KFD10080400	ヘイコウキー リョウヒラ 10×8×40	2	
13	PC040040	ワリピン 4×40	2	
14	EG022809001	ミゾツキナット	2	
15	EG399212140	スペーサ	2	
16	EG060609004	グリスニップル	1	
17	EG322514070	ドライブシャフト; B	1	
18	EG399234050	カラー	1	
19	EG398566510	ピローブロック	1	
20	EG010311650	ボルト	2	
21	EG020900016	ナット	2	
22	EG010311245	ボルト	4	
23	EG027100012	スプリングワッシャ	4	
24	EG020900012	ナット	4	
25	EG027100016	スプリングワッシャ	2	
26	EG399281640	シム	A/R	

AJT1000 ベーラ走行ユニット  
 ドライブライン;テンショナ

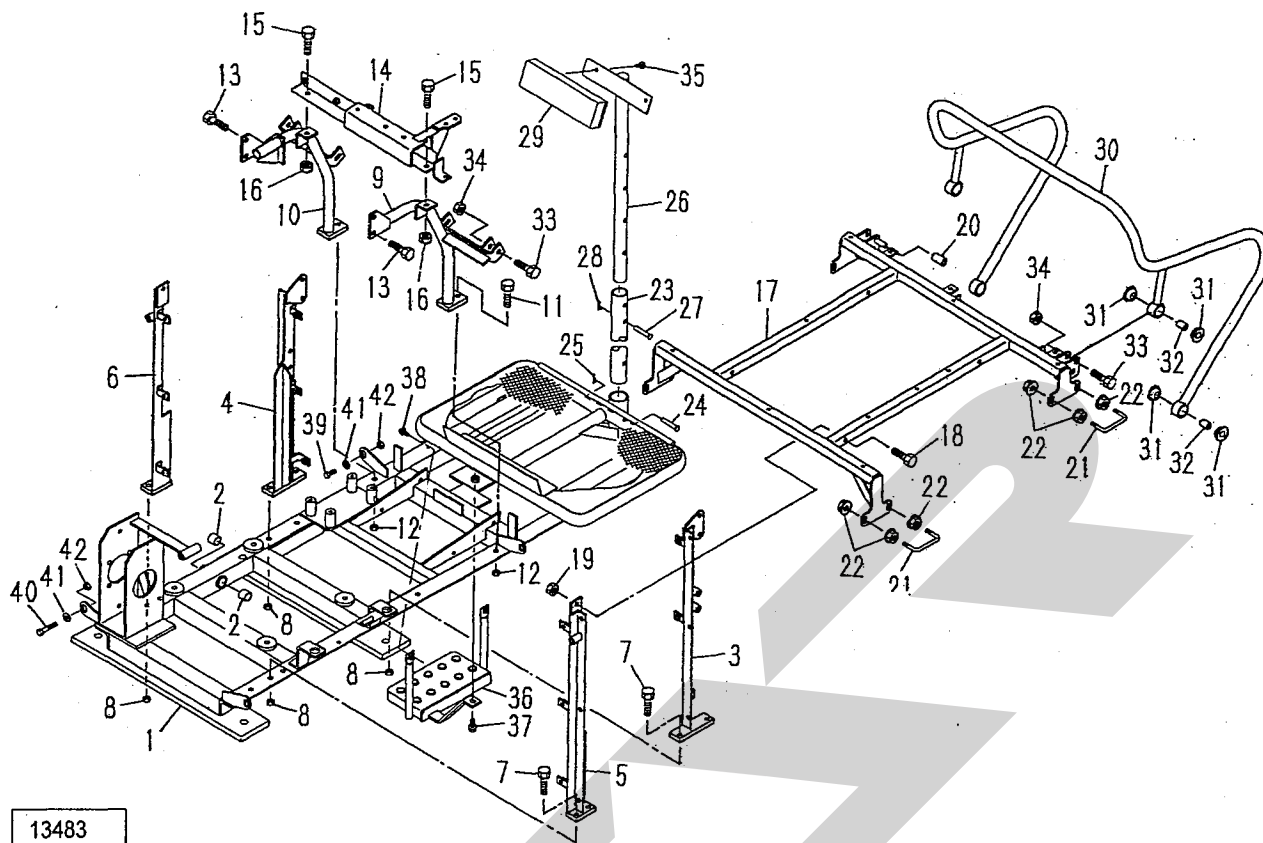


見出番号	部品番号	部品名称	個数	備考
1	EG350755980	カバー;ベルト	1	
2	EG011511025	ボルト	2	
3	EG344330110	レバー;テンション	1	
4	EG026109018	ワッシャ	1	
5	EG027100012	スプリングワッシャ	1	
6	EG020900012	ナット	1	
7	EG344211830	ロッド	1	
8	EG020900012	ナット	2	
9	EG398215280	スプリング	1	
10	WRA12	ヒラザガネ M12	1	
11	EG031311030	ヒラアタマピン	1	
12	WRA10	ヒラザガネ M10	3	
13	EG030103020	スプリットピン	1	
14	EG399760120	ローラ	1	
15	EG040109122	ボールベアリング	2	
16	EG399235640	カラー	1	
17	EG399340360	カラー	1	
18	EG399431120	ボルト	1	
19	EG398511190	ブッシュ	2	
20	EG320561450	アングル	1	
21	EG011511025	ボルト	1	
22	EG011511025	ボルト	1	
23	EG020900012	ナット	1	
24	EG010311650	ボルト	6	
25	EG027100016	スプリングワッシャ	6	





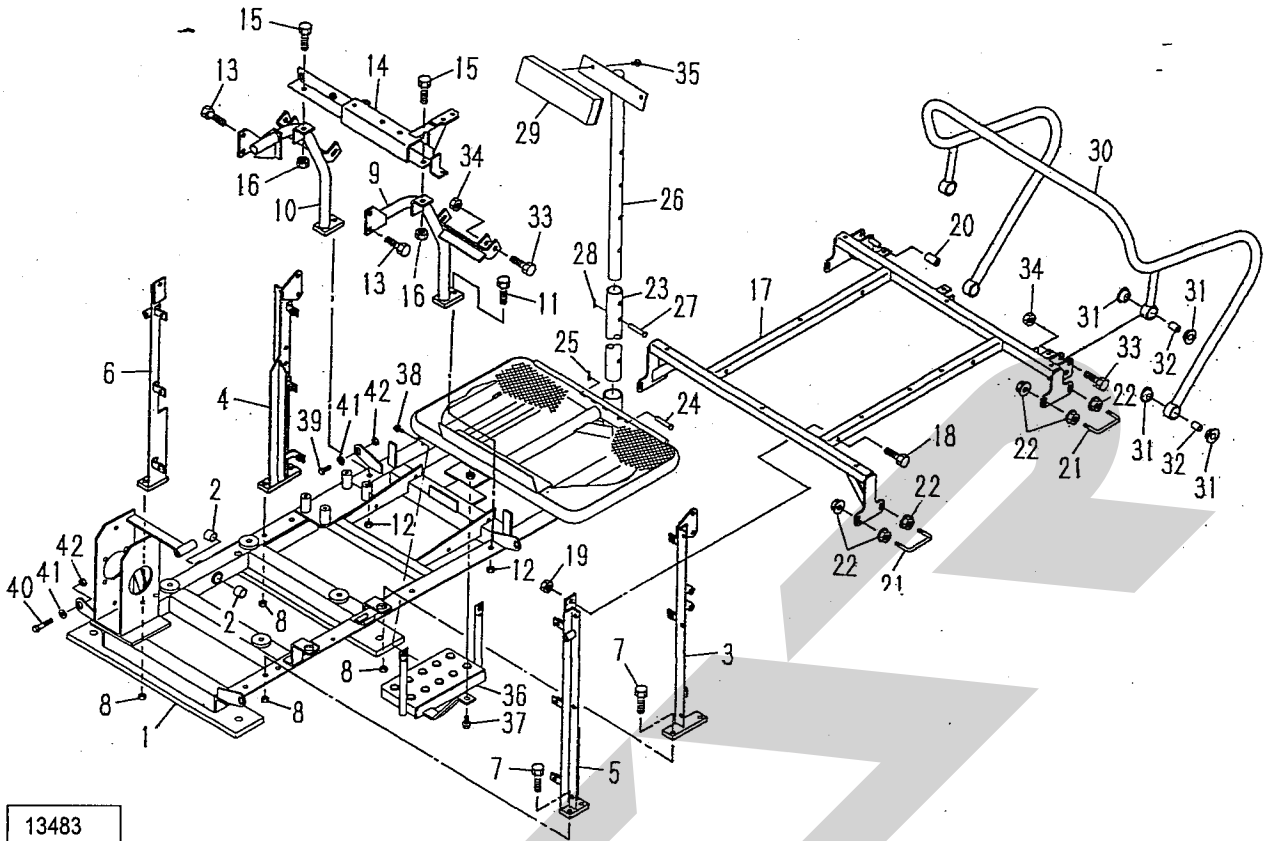
AJT1000 ベーラ走行ユニット  
 アッパーフレーム



13483

見出番号	部品番号	部品名称	個数	備考
1	EG320551960	アッパーフレーム	1	
2	EG398511190	ブッシュ	2	
3	EG320551770	フレーム;ウシロL	1	
4	EG320551790	フレーム;ウシロR	1	
5	EG320551810	フレーム;マエL	1	
6	EG320551830	フレーム;マエR	1	
7	BSZ10030	コガタボルト 7 M10×30	1	
8	EG021500010	ナット	1	
9	EG320551850	フレーム;L	8	
10	EG320551870	フレーム;R	8	
11	BSZ10030	コガタボルト 7 M10×30	2	
12	EG021500010	ナット	2	
13	EG011511030	ボルト	4	
14	EG320551980	レンケツブラケット	2	
15	BSZ10025	コガタボルト 7 M10×25	2	
16	EG021500010	ナット	2	
17	EG320551910	フレーム;ウエ	1	
18	BSZ10050	コガタボルト 7 M10×50	4	
19	EG021500010	ナット	4	
20	EG068122025	ビニールチューブ	1	
21	EG344211880	ロッド	4	
22	EG023100008	ナット	16	
23	EG358260180	パイプ;シタ	1	
24	EG031311055	ヒラアタマピン	1	
25	EG031100010	スナップピン	1	

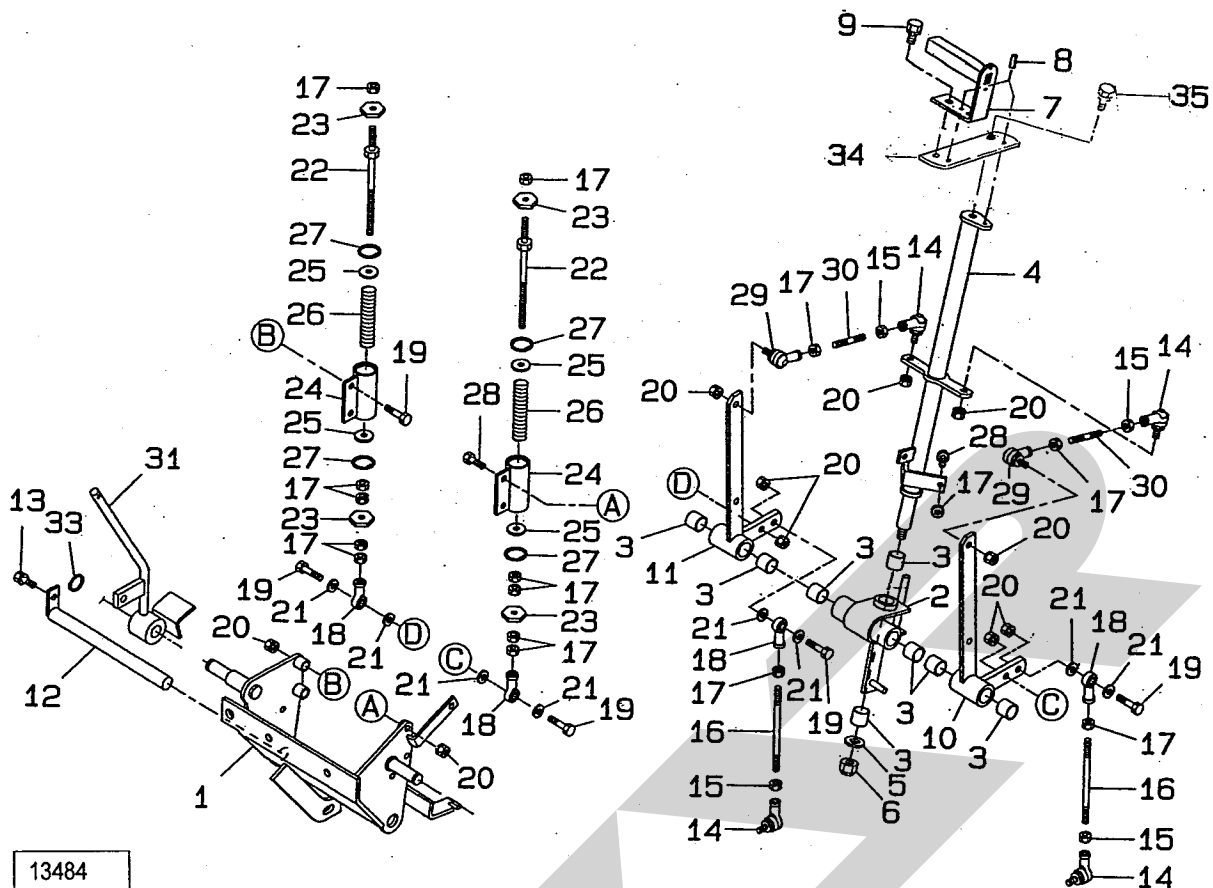
AJT1000 ベーラ走行ユニット  
 アッパーフレーム



13483

見出番号	部品番号	部品名称	個数	備考
26	EG358250880	パイプ; ウェ	1	
27	EG031311055	ヒラアタマピン	1	
28	EG031100010	スナップピン	1	
29	EG355740289	ヤモタレ	1	
30	EG378307480	フレーム; テスリ	1	
31	EG398120730	ゴム	8	
32	EG399235490	カラー	8	
33	EG010311250	ボルト	4	
34	EG022600012	ナット	4	
35	EG010800820	ボルト	2	
36	EG355605280	ステップ	1	
37	EG011501025	ボルト	1	
38	BSPZ08020	コガタSWツキボルト 7 M8×20	2	
39	EG013119001	ボルト	2	
40	EG013119002	ボルト	2	
41	EG025100010	ワッシャ	8	
42	EG020900010	ナット	5	

AJT1000 ベーラ走行ユニット  
HSTコントロール

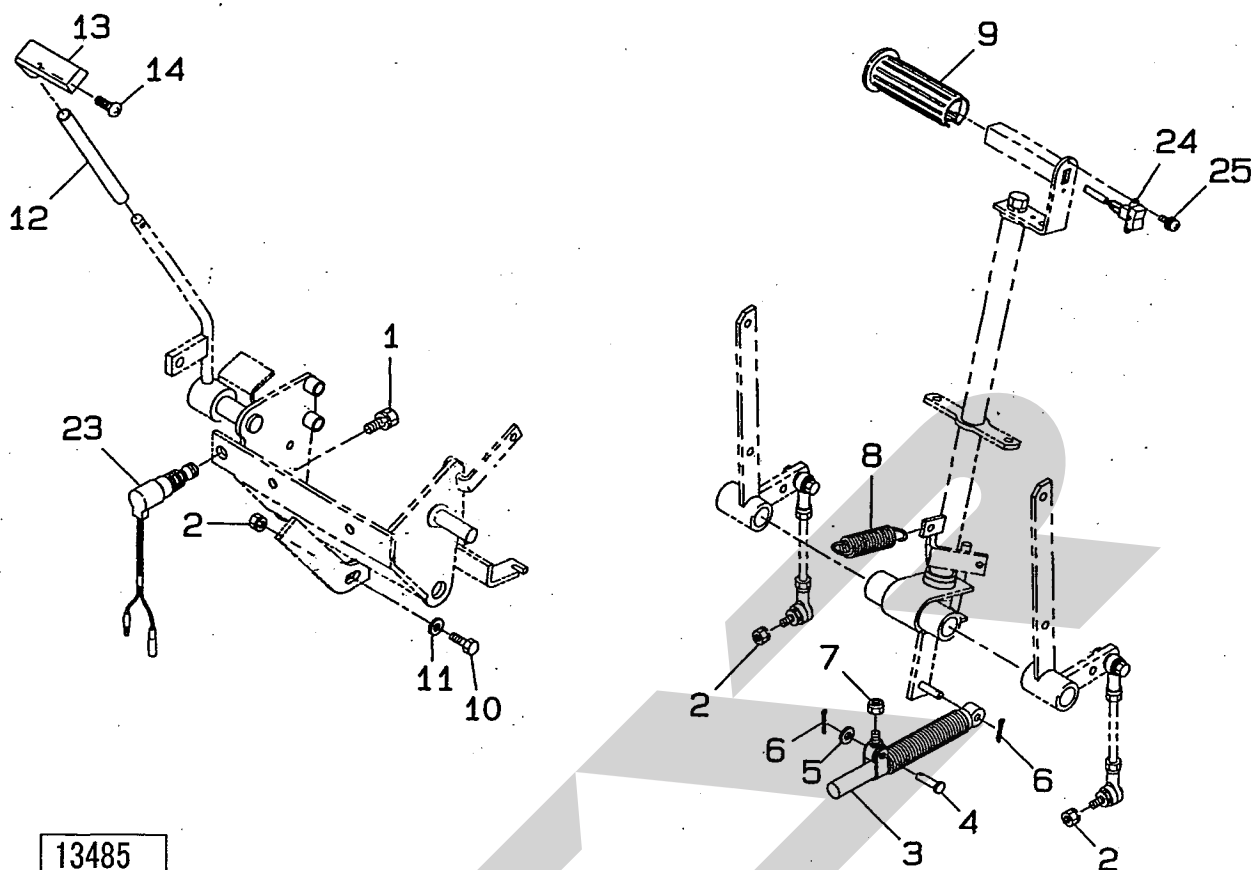


13484

見出番号	部品番号	部品名称	個数	備考
1	EG324501310	シフトガイド	1	
2	EG324350680	シフトリンク ; M	1	
3	EG398510260	ブッシュ	8	
4	EG334450950	チェンジレバー	1	
5	EG026109018	ワッシャ	1	
6	EG022300012	Uナット	1	
7	EG324107060	チェンジレバー	1	
8	EG030300410	スプリングピン	5	
9	EG011511016	ボルト	1	
10	EG324350640	シフトリンク ; L	1	
11	EG324350660	シフトリンク ; R	1	
12	EG340200870	コントロールシャフト	1	
13	BSPZ08020	コガタSWツキボルト 7 M8×20	1	
14	EG447800010	ロッドエンド ; L	4	
15	EG020109125	ナット (ヒダリ)	4	
16	EG358511280	ロッド	2	
17	EG020900008	ナット	16	
18	EG334800360	ロッドエンド ; R	4	
19	BSZ08035	コガタボルト 7 M8×35	6	
20	NSP08	コガタスプリングナット 4 M8	12	
21	WRA08	ヒラザガネ M8	8	
22	EG399431050	ボルト (ロッド)	2	
23	EG358160240	ストッパ	4	
24	EG358350500	スプリングホルダ	2	
25	EG026109105	ワッシャ	4	



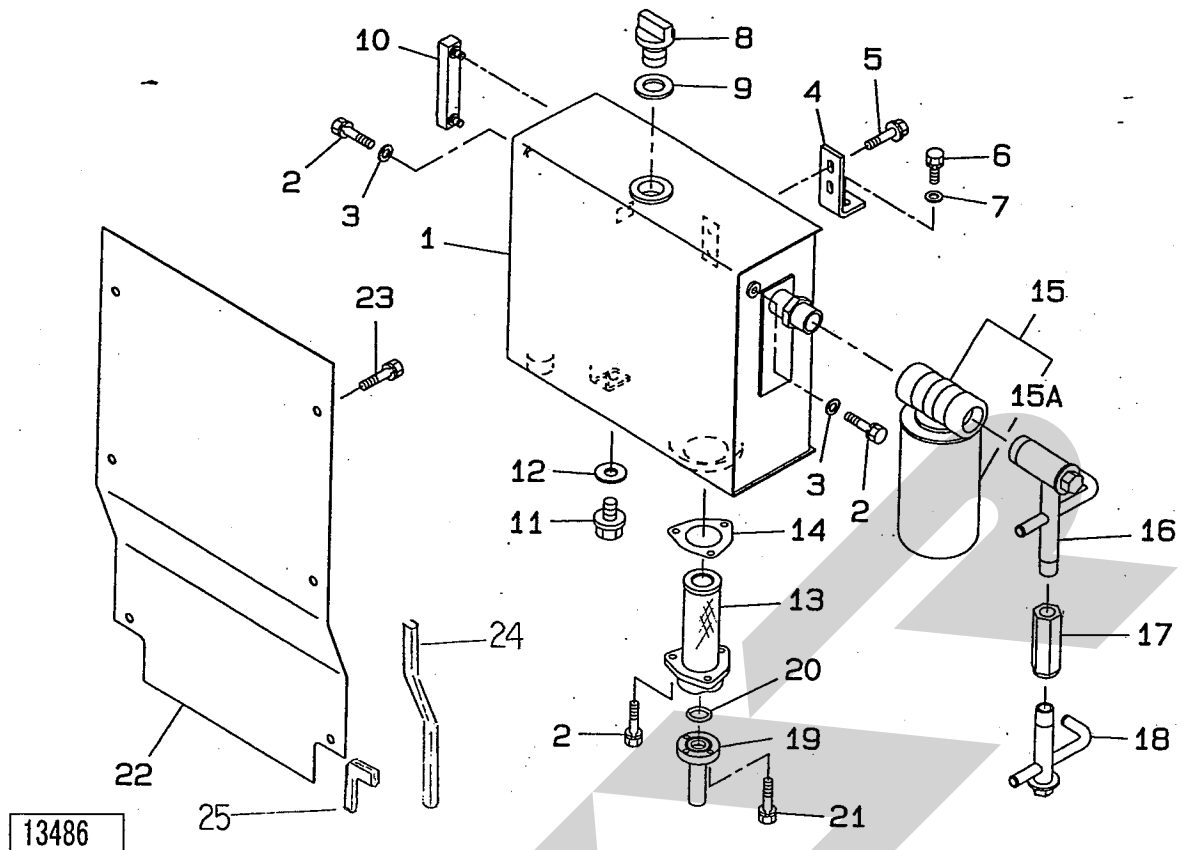
AJT1000 ベーラ走行ユニット  
 アクセル、カリタカサ



13485

見出番号	部品番号	部品名称	個数	備考
1	EG011511020	ボルト	2	
2	NSP08	コガタスプリングナット 4 M8	3	
3	EG378910020	ダンパ	1	
4	EG031310825	ヒラアタマピン	1	
5	WRA08	ヒラザガネ M8	1	
6	EG030102020	スプリットピン	2	
7	EG022300008	ナット	1	
8	EG398215680	スプリング	1	
9	EG398181800	グリップ	1	
10	BSZ08025	コガタボルト 7 M8×25	1	
11	WRA08	ヒラザガネ M8	2	
12	EG068122180	ビニールチューブ	1	
13	EG398180981	グリップ	1	
14	EG015140616	スクリュ	1	
23	EG385202150	スイッチASS' Y	1	
24	EG385202320	スイッチASS' Y	1	
25	EG015150306	スクリュ	2	

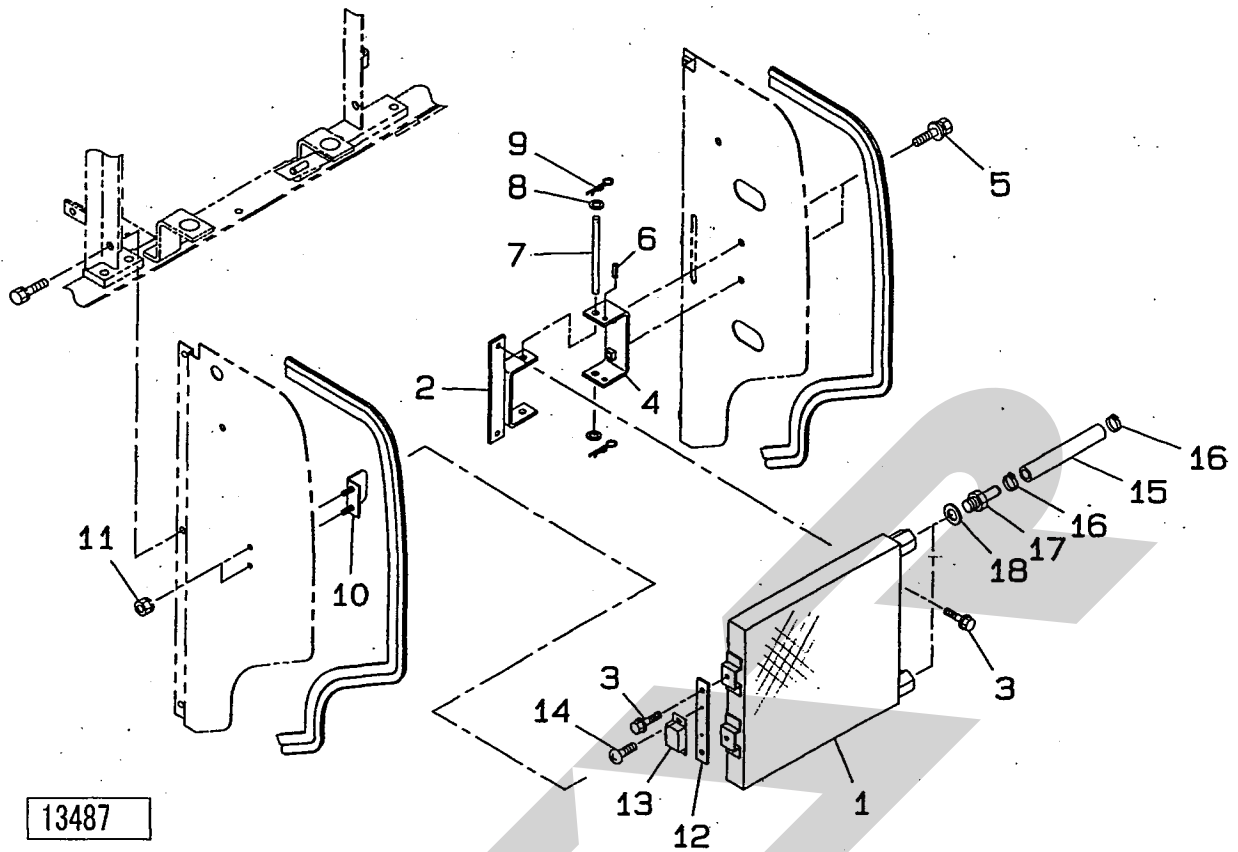
AJT1000 ベーラ走行ユニット  
ユアツタンク、サクシオン



見出番号	部品番号	部品名称	個数	備考
1	EG360102050	オイルタンク	1	
2	BSPZ08020	コガタSWツキボルト 7 M8×20	5	
3	WRA08	ヒラザガネ M8	2	
4	EG360150570	プレート	1	
5	EG011810816	ボルト	2	
6	BSPZ08025	コガタSWツキボルト 7 M8×25	1	
7	WRA08	ヒラザガネ M8	1	
8	EG398430560	プラグ	1	
9	EG054109013	ガスケット	1	
10	EG398410290	レベルゲージ	1	
11	EG064700020	プラグ	1	
12	EG025100020	シールワッシャ	1	
13	EG340500860	ストレーナ	1	
14	EG340990070	ガスケット	1	
15	EG340050200	リターンフィルタASS'Y	1	
15A	EG340500790	フィルタ	1	
16	EG340708670	オイルパイプ	1	
17	EG340015540	チェックバルブASS'Y	1	
18	EG340708660	オイルパイプ	1	
19	EG340708690	オイルパイプ	1	
20	EG052400260	Oリング	1	
21	EG011310620	ボルト	3	
22	EG310352870	シャフウバン; ウシロ	1	
23	EG011810816	ボルト	6	
24	EG398119730	トリムゴム	1	
25	EG398120360	トリムゴム	1	



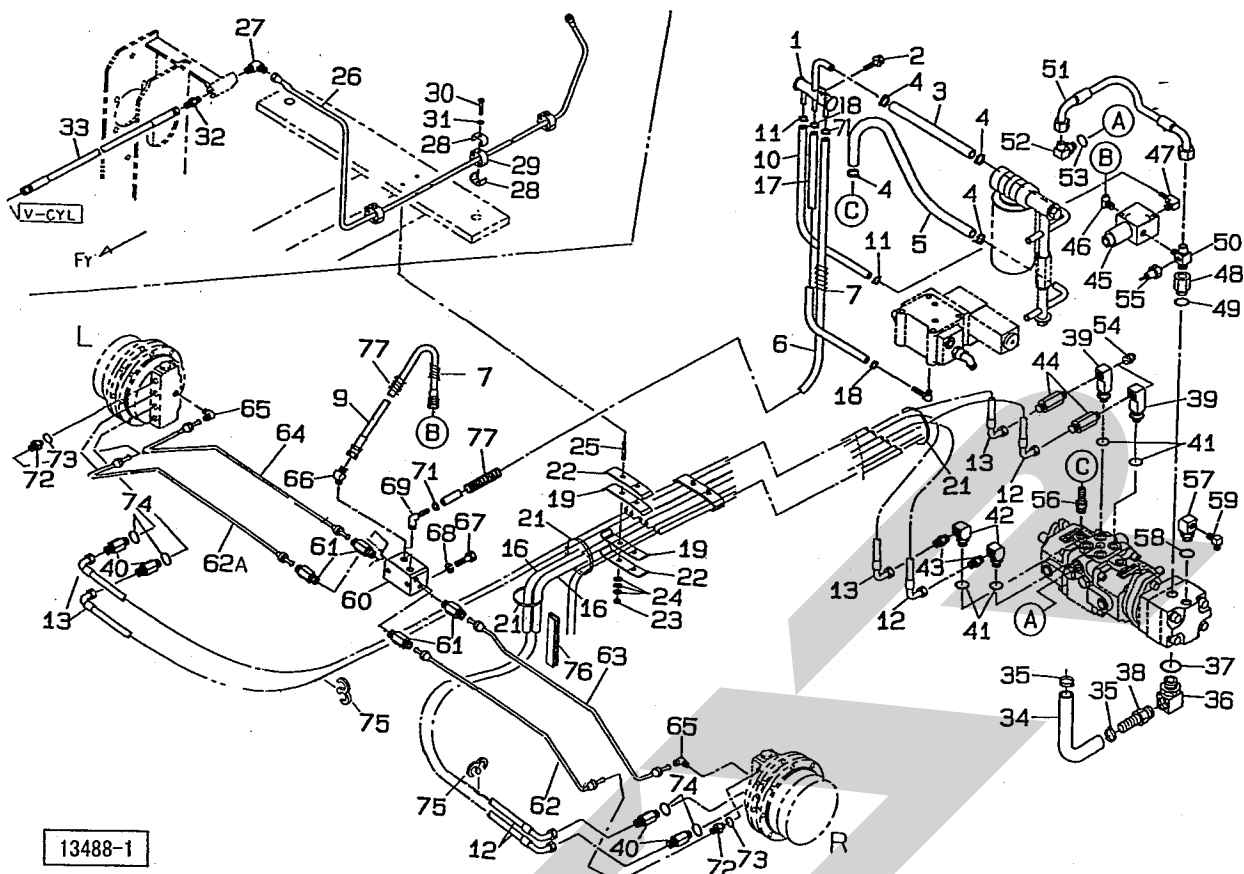
AJT1000 ベーラ走行ユニット  
オイルクーラ



見出番号	部品番号	部品名称	個数	備考
1	EG386050370	オイルクーラ	1	
1	EG386050370	オイルクーラ	1	
2	EG350851620	ブラケット;クーラ	1	
3	EG011150616	ボルト	4	
4	EG350851640	ブラケット;クーラ	1	
5	EG011810816	ボルト	2	
6	PS060020	スプリングピン 6×20	1	
7	EG399611750	ピン	1	
8	WRA08	ヒラザガネ M8	2	
9	EG030102020	スプリットピン	2	
10	EG350862051	プレート	1	
11	EG021300006	ナット	2	
12	EG340810920	ブラケット	1	
13	EG398330360	ヒンジ;ファスナ	1	
14	EG015150310	スクリュ	2	
15	EG340692420	オイルホース	2	
16	EG198756200	ホースバンド	4	
17	EG340673750	アダプタ;ホースニップル	2	
18	EG025100016	シールワッシャ	2	

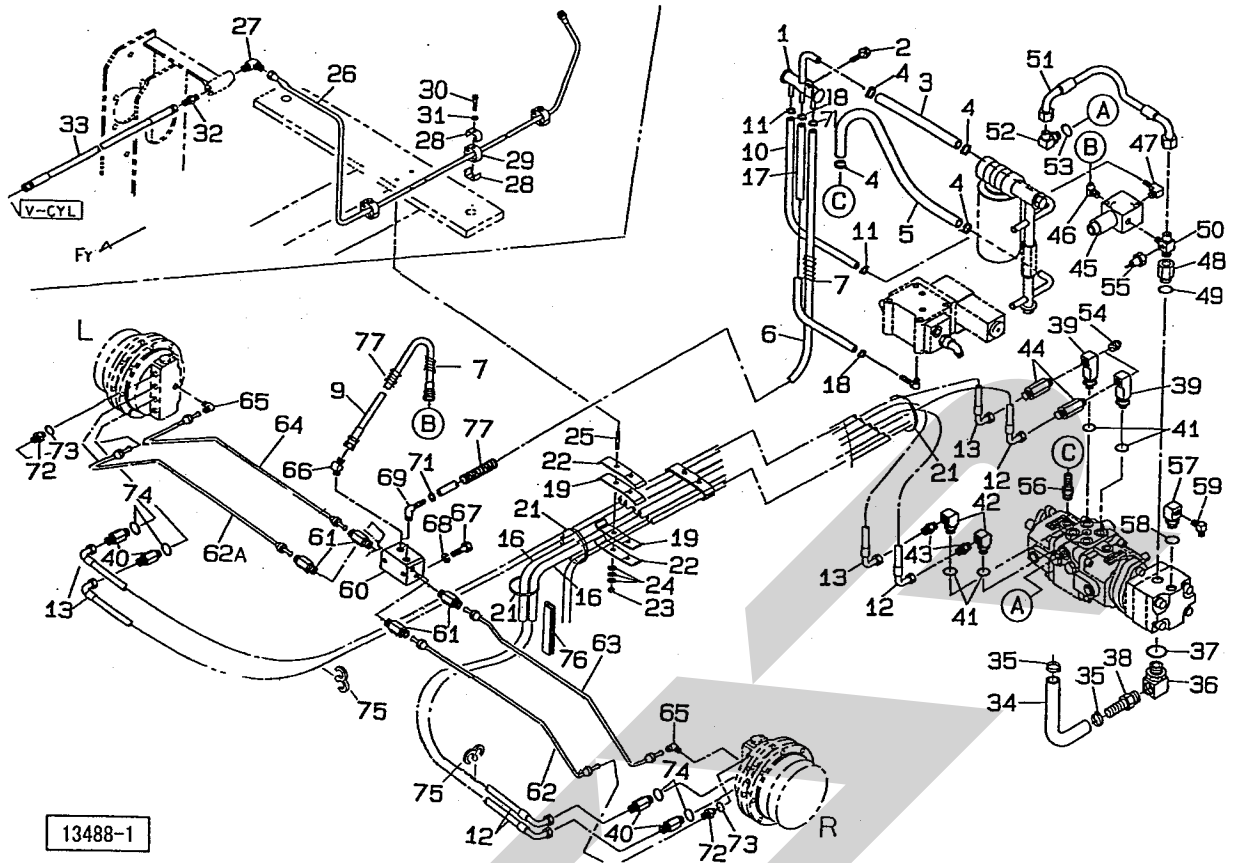


AJT1000 ベーラ走行ユニット  
ハイカン



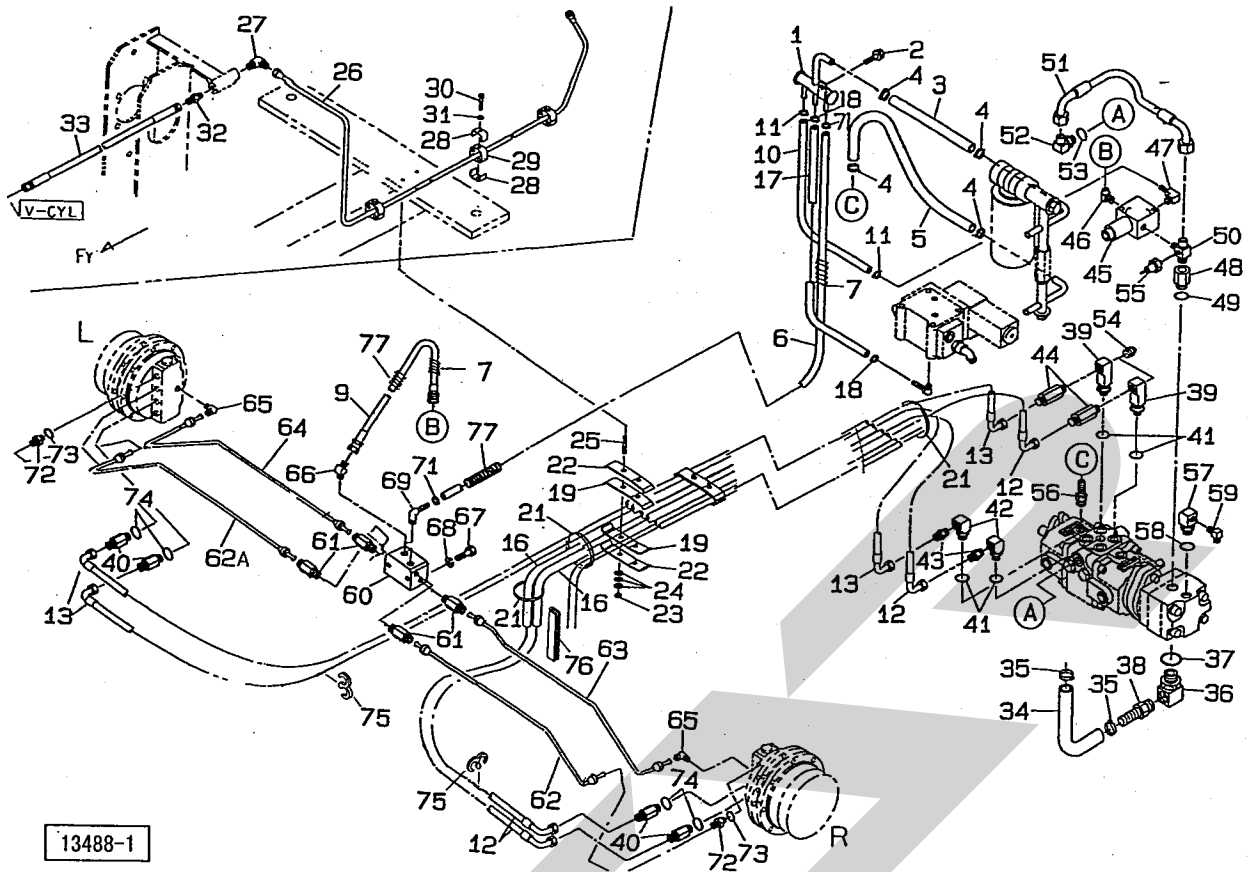
見出番号	部品番号	部品名称	個数	備考
1	EG340708680	オイルパイプ	1	
2	BSPZ08020	コガタSWツキボルト 7 M8×20	1	
3	EG398120560	オイルホース	1	
4	EG198756200	ホースバンド	4	
5	EG340692430	オイルホース; 600	1	
6	EG340692530	オイルホース; 1460	1	
7	EG385891076	チューブ; コルゲート: 600	2	
9	EG340692520	オイルホース; 1300	1	
10	EG340692480	オイルホース	1	
11	EG398756070	バンド	2	
12	EG340692511	オイルホース; 1050	2	
13	EG340692501	オイルホース; 1750	2	
16	EG385891111	スパイラルチューブ; 350	2	
17	EG340692410	オイルホース	1	
18	EG398756070	バンド	2	
19	EG398121390	ゴム	4	
20	EG398750220	バンド; 140L	4	
21	EG398750240	バンド; 200L	6	
22	EG399113330	クランプ	4	
23	EG022400006	Uナット	4	
24	WRA08	ヒラザガネ M8	4	
25	EG012100640	スタッドボルト	4	
26	EG340708750	オイルパイプ	1	
27	EG340671580	アダプタ	1	
28	EG399112130	クランプ	6	

AJT1000 ベーラ走行ユニット  
ハイカン



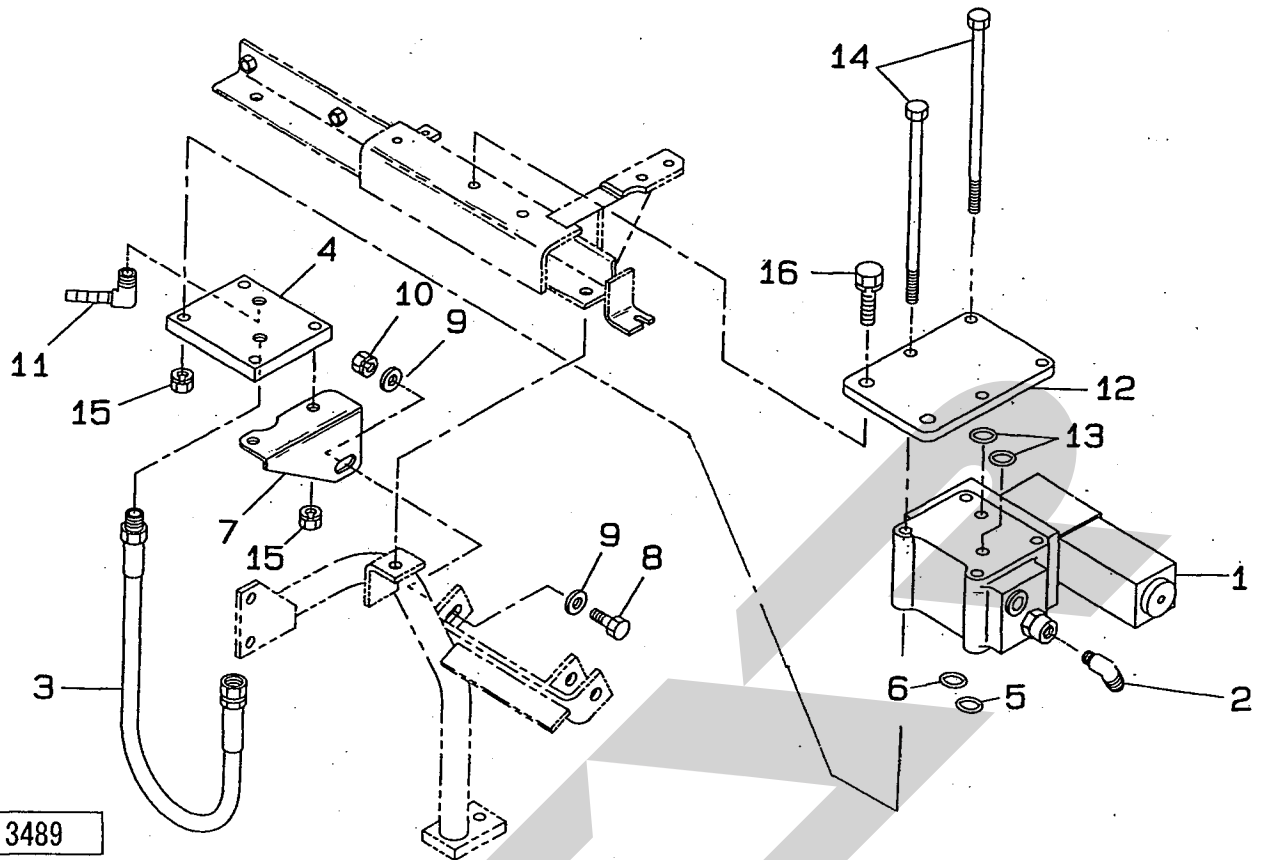
見出番号	部品番号	部品名称	個数	備考
29	EG398115630	ゴム	3	
30	BZ06050	ボルト 8.8 M6×5.0	3	
31	EG027100006	スプリングワッシャ	3	
32	EG340670170	アダプタ	1	
33	EG340692540	オイルホース	1	
34	EG340692390	オイルホース	1	
35	EG398750260	ホースパド	2	
36	EG340673660	アダプタ	1	
37	ORP024	Oリング P-24	1	
38	EG340673670	アダプタ	1	
39	EG340673700	アダプタ	2	
40	EG340673690	アダプタ	4	
41	EG052110140	Oリング	2	
42	EG340672270	アダプタ	2	
43	EG340670030	アダプタ	2	
44	EG340673680	アダプタ	2	
45	EG340016150	コントロールバルブASSY	1	
46	EG340670290	アダプタ	1	
47	EG340672970	アダプタ	1	
48	EG340673720	アダプタ	1	
49	ORP018	Oリング P-18	1	
50	EG340673730	アダプタ	1	
51	EG340692320	オイルホース	1	
52	EG340673740	アダプタ	1	
53	EG052110140	Oリング	1	

# AJT1000 ベーラ走行ユニット ハイカン



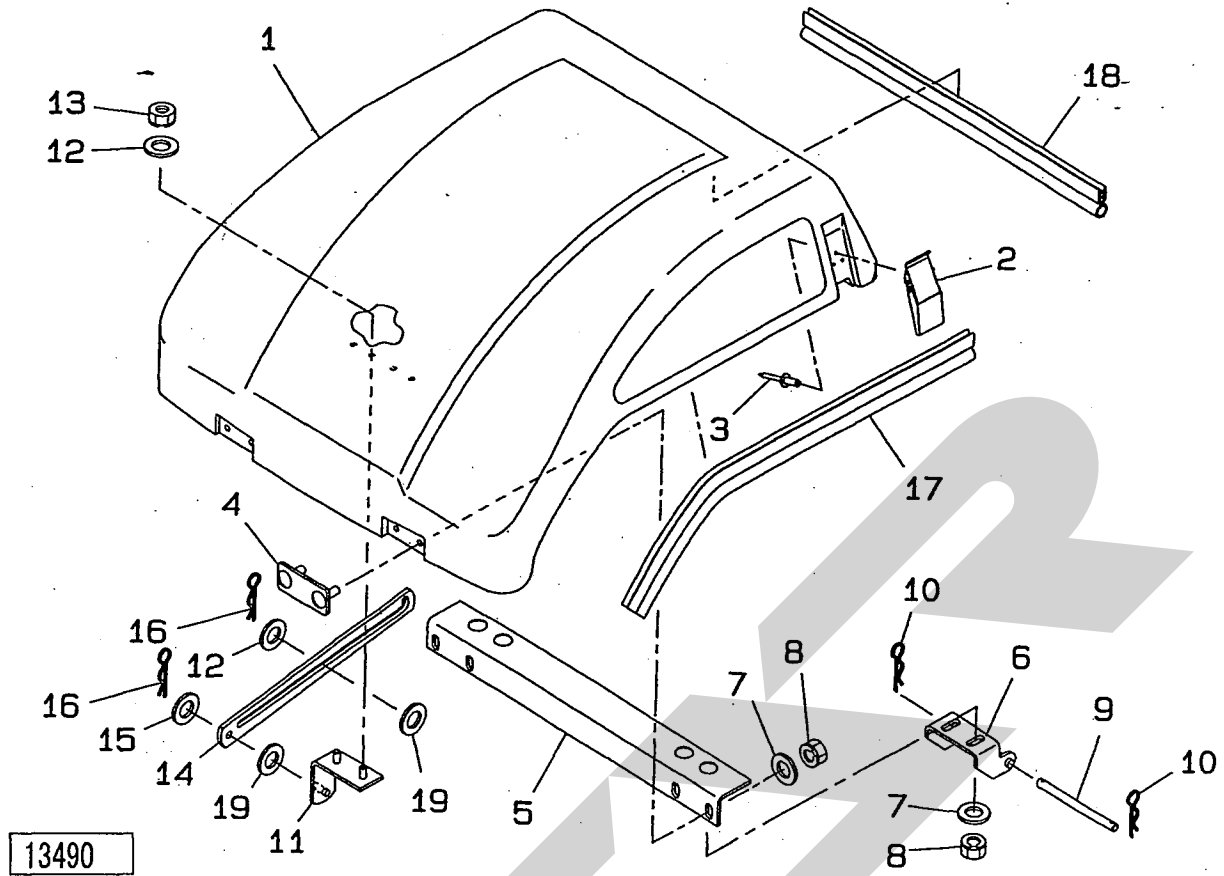
見出番号	部品番号	部品名称	個数	備考
54	EG064510020	プラグ	2	
55	EG385201961	スイッチASSY	1	
56	EG340673750	アダプタ	1	
57	EG340673770	アダプタ	1	
58	EG052110140	Oリング	1	
59	EG340670280	アダプタ	1	
60	EG340622300	ブロック	1	
61	EG340673710	アダプタ	4	
62	EG340708880	オイルパイプ; 右上	1	
62A	EG340708890	オイルパイプ; 左下	1	
63	EG340708900	オイルパイプ; 右下	1	
64	EG340708910	オイルパイプ; 左下	1	
65	EG340670910	アダプタ	2	
66	EG340670280	アダプタ	1	
67	BSZ08060	コガタボルト 7 M8×60	2	
68	EG027100008	スプリングワッシャ	2	
69	EG340672970	アダプタ	1	
71	EG398756070	バンド	2	
72	EG340673710	アダプタ	2	
73	ORP011	Oリング P-11	2	
74	EG052110140	Oリング	4	
75	EG398340600	クランプ: 20.5×20.5	10	
76	EG398121490	ゴム: トリム	1	
77	EG385891112	コルゲートチューブ: 600L	4	

AJT1000 ベーラ走行ユニット  
エアツバルブ



見出番号	部品番号	部品名称	個数	備考
1	EG340016210	バルブASS' Y	1	
2	EG340670900	アダプタ; エルボ	2	
3	EG340692350	オイルホース	1	
4	EG340622310	フランジ	1	
5	ORP012	Oリング P-12	1	
6	ORP016	Oリング P-16	1	
7	EG344912720	ブラケット	1	
8	BSZ08025	コガタボルト 7 M8×25	1	
9	WRA08	ヒラザガネ M8	2	
10	NSP08	コガタスプリングナット 4 M8	1	
11	EG340672970	アダプタ; ホースエルボ	1	
12	EG340622320	フランジ	1	
13	ORP012	Oリング P-12	2	
14	EG010109419	ボルト	4	
15	NSP08	コガタスプリングナット 4 M8	4	
16	EG011511035	ボルト	2	

# AJT1000 ベーラ走行ユニット ボンネット

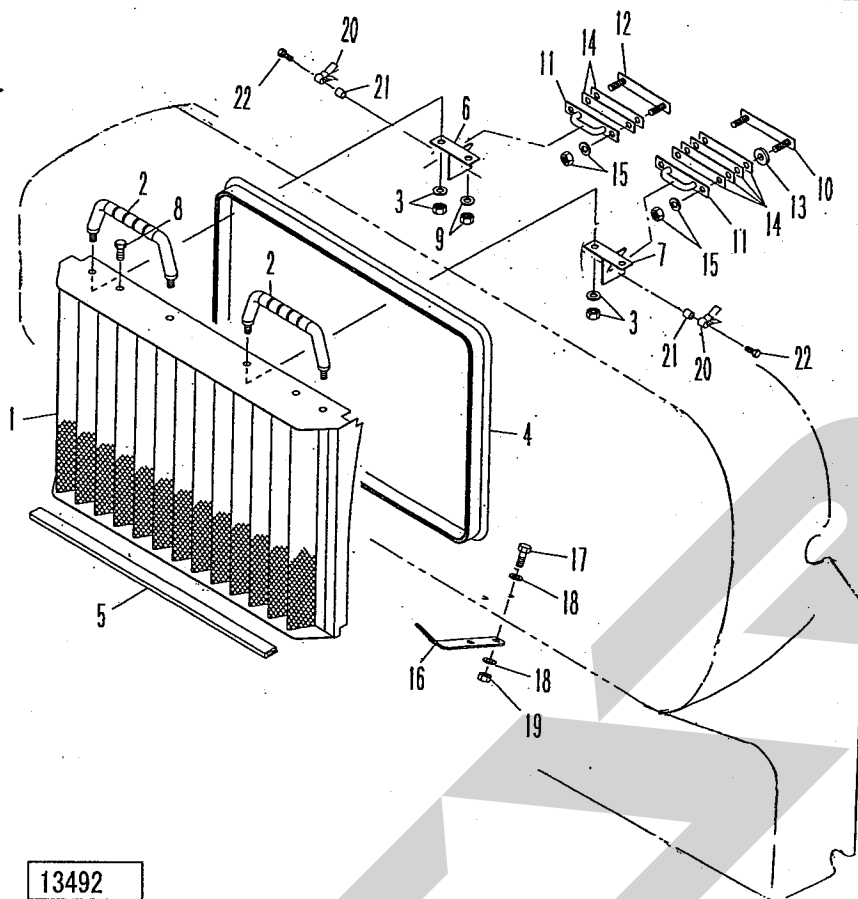


見出番号	部品番号	部品名称	個数	備考
1	EG350103900	ボンネット	1	
2	EG398330400	ファスナ	2	
3	EG398360120	ブラインドリベット	6	
4	EG350502940	ボンネットササエ	2	
5	EG350502840	ボンネットササエ	1	
6	EG350502450	ボンネットササエ	2	
7	WRA10	ヒラザガネ M10	12	
8	EG020900010	ナット	8	
9	EG399611890	ピン	2	
10	EG031100010	スナップピン	4	
11	EG350502820	ボンネットササエ	1	
12	EG026109033	ワッシャ	3	
13	NSP08	コガタスプリングナット 4 M8	2	
14	EG350520220	ストッププレート	1	
15	WRA08	ヒラザガネ M8	1	
16	EG031100008	スナップピン	2	
17	EG398121230	ゴム; スポンジトリム	2	
18	EG398121240	ゴム; スポンジトリム	1	
19	EG398113760	ゴム	2	





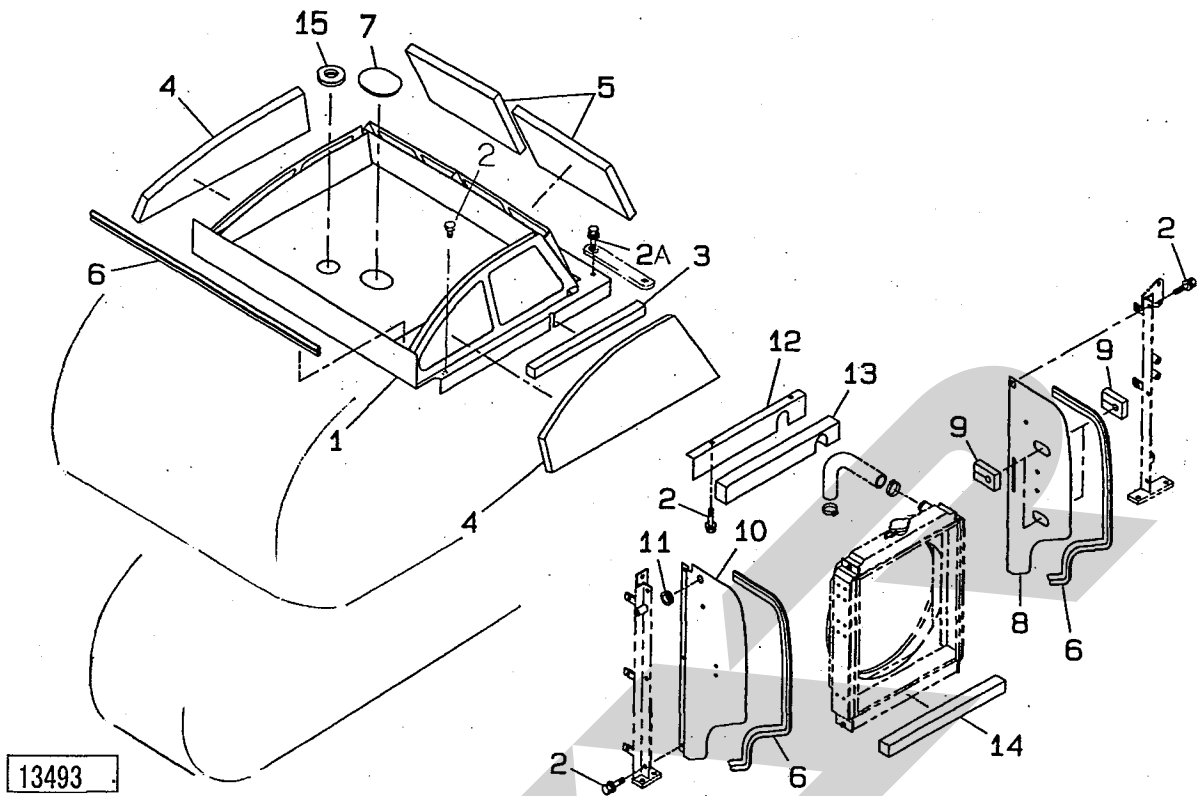
AJT1000 ベーラ走行ユニット  
ガード



13492

見出番号	部品番号	部品名称	個数	備考
1	EG350600210	ガード;ボウチュウアミ	1	
2	EG398180671	グリップ	2	
3	NSP08	コガタスプリングナット 4 M8	4	
4	EG398121370	ゴム;スポンジトリム	1	
5	EG398121380	トリムゴム	2	
6	EG378401010	ガードササエ;E	1	
7	EG378400990	ガードササエ;C	2	
8	BSZ08020	コガタボルト 7 M8×20	2	
9	NSP08	コガタスプリングナット 4 M8	2	
10	EG378400980	ガードササエ;B	1	
11	EG378400970	ガードササエ;A	2	
12	EG378401000	ガードササエ;D	1	
13	EG026109011	ワッシャ	1	
14	EG399281620	シム	A/R	
15	NSP08	コガタスプリングナット 4 M8	4	
16	EG378400960	ガードササエ	2	
17	BSZ08020	コガタボルト 7 M8×20	4	
18	WRA08	ヒラザガネ M8	8	
19	NSP08	コガタスプリングナット 4 M8	4	
20	EG398214951	スプリング	2	
21	EG399234770	カラー	2	
22	EG010800620	ボルト	2	

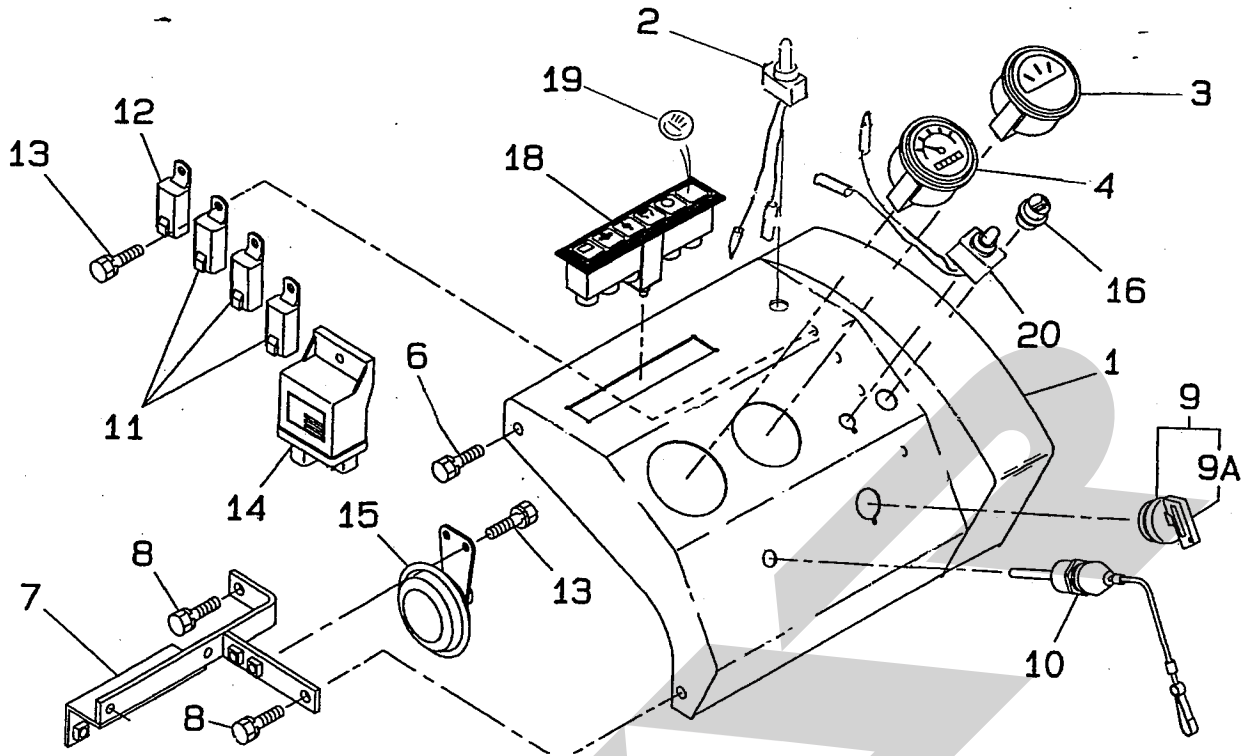
AJT1000 ベーラ走行ユニット  
シャフウバン



見出番号	部品番号	部品名称	個数	備考
1	EG310352810	シャパン; ウエ	1	
2	EG011810816	ボルト	15	
2A	BSPZ08025	コガタSWツキボルト 7 M8×25	1	
3	EG398134910	スポンジ	1	
4	EG398134920	スポンジ	2	
5	EG398134930	スポンジ	2	
6	EG398119510	ゴム; スポンジトリム	2	
7	EG398112160	ゴム; ボンネット	2	
8	EG310352890	シャフウバン; ヒダリウシロ	1	
9	EG398134990	スポンジ	4	
10	EG310352910	シャフウバン; ヒダリマエ	1	
11	EG398110100	プロテクタゴム	1	
12	EG310352930	シャフウバン; ウエ	1	
13	EG398134940	スポンジ	1	
14	EG398134950	スポンジ	1	
15	EG398119740	トリムゴム	1	
16	EG398121240	ゴム; スポンジトリム	1	



AJT1000 ベーラ走行ユニット  
ダッシュボード

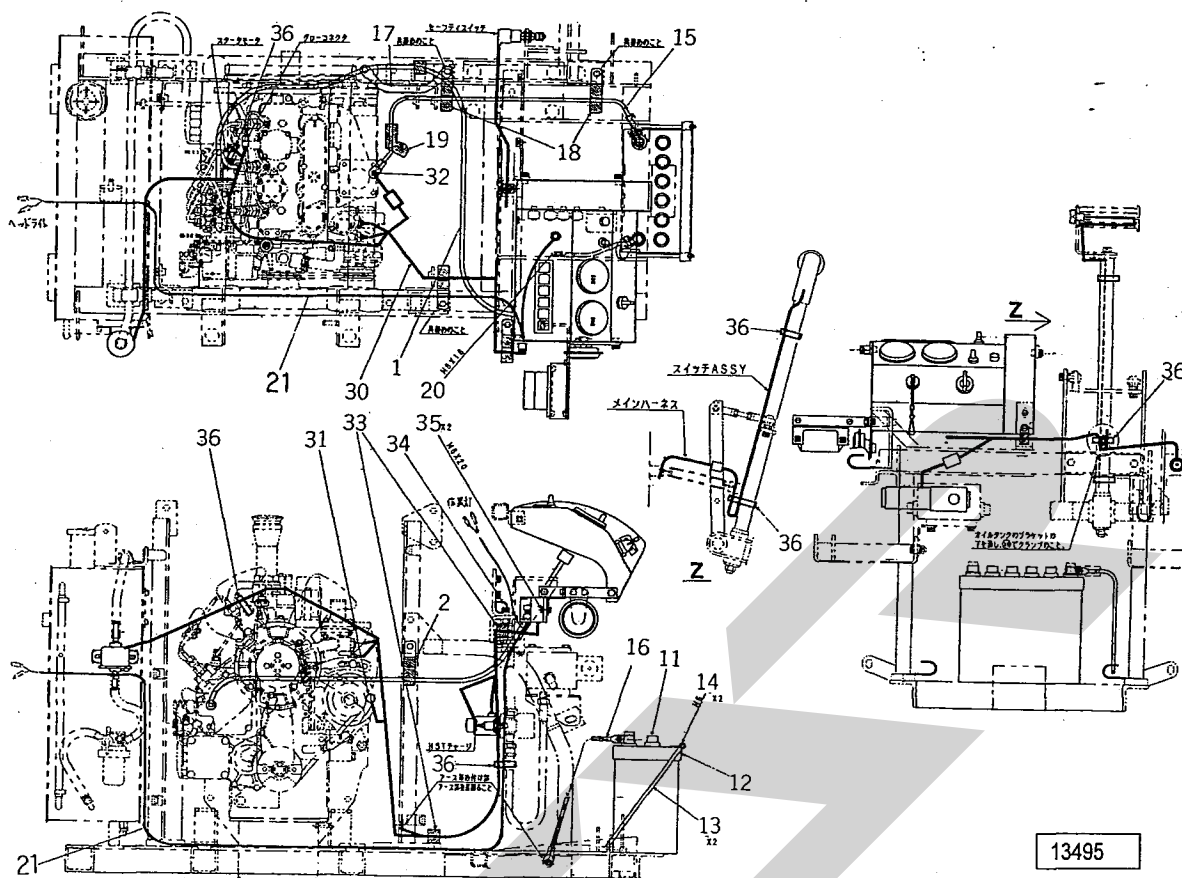


13494

見出番号	部品番号	部品名称	個数	備考
1	EG350711731	ダッシュボード	1	
2	EG385202440	スイッチ ASSY	1	
3	EG385710060	サーモメータASS' Y	1	
4	EG485450010	タコメータ ASSY	1	
5	EG022400006	ナット	1	
6	BSPZ08025	コガタSWツキボルト 7 M8×25	1	
7	EG350800340	ブラケット	1	
8	BSPZ08020	コガタSWツキボルト 7 M8×20	4	
9	EG385201641	スイッチ ASSY	1	
9A	EG385210260	キー	1	
10	EG385201980	スイッチASS' Y; アンゼン	1	
11	EG385230280	リレー	3	
12	EG385230290	リレー	1	
13	EG011150616	ボルト	7	
14	EG385870890	コントローラ; QGS	1	
15	EG385250050	ホーンASS' Y	1	
16	EG385200540	スイッチASS' Y	1	
18	EG385101850	パイロットランプ	1	
19	EG390192210	コーションプレート	1	
20	EG385200650	スイッチ ASSY	1	



# AJT1000 ベーラ走行ユニット ワイヤリング



見出番号	部品番号	部品名称	個数	備考
1	EG385350290	フレキシブルシャフト	1	
2	EG399110340	クランプ	1	
11	EG389510610	バッテリー ; 4 6 B 2 4 R	1	
12	EG389310490	バッテリーホルダ	1	
13	EG389320180	バッテリーロット	2	
14	EG022400006	ナット ; Uナット	2	
15	EG385650740	バッテリーケーブル ; +	1	
16	EG385650730	バッテリーケーブル ; -	1	
17	EG385650520	バッテリーケーブル ; -	1	
18	EG399110340	クランプ	2	
19	EG398110930	ゴム	1	
20	EG011810816	ボルト	1	
21	EG385611500	ワイヤハーネス ; ヘッドランプ	1	
30	EG385611441	ワイヤハーネス ; メイン	1	
31	EG023100006	ナット	1	
32	EG023100008	ナット	1	
33	EG399110340	クランプ	2	
34	EG399111040	クランプ	1	
35	EG011150620	ボルト	2	
36	EG398750220	バンド	9	

調整

S-020902A

本社	066-8555	千歳市上長都1061番地2 TEL 0123-26-1123 FAX 0123-26-2412
千歳営業所	066-8555	千歳市上長都1061番地2 TEL 0123-22-5131 FAX 0123-26-2035
旭川営業所	070-8004	旭川市神楽4条9丁目3番35号 TEL 0166-61-6131 FAX 0166-62-8985
豊富営業所	098-4100	天塩郡豊富町字上サロベツ1191番地 TEL 0162-82-1932 FAX 0162-82-1696
帯広営業所	080-2462	帯広市西22条北1丁目12番地 TEL 0155-37-3080 FAX 0155-37-5187
北見営業所	090-0001	北見市小泉302 TEL 0157-24-3880 FAX 0157-61-1344
中標津営業所	086-1152	標津郡中標津町北町2丁目16番2 TEL 01537-2-2624 FAX 01537-3-2540
花巻営業所	025-0312	岩手県花巻市二枚橋第三地割333-1 TEL 0198-26-5741 FAX 0198-26-5746
仙台営業所	985-0845	宮城県多賀城市町前2丁目4番27号 TEL 022-367-4573 FAX 022-367-4846
小山営業所	323-0158	栃木県小山市梁2512-1 TEL 0285-49-1500 FAX 0285-49-1560
名古屋営業所	480-0102	愛知県丹羽郡扶桑町大字高雄字南屋敷191 TEL 0587-93-6888 FAX 0587-93-5416
松本出張所	399-0033	長野県松本市大字笹賀5824-5 TEL 0263-26-5731 FAX 0263-26-5761
岡山営業所	700-0973	岡山県岡山市下中野704-103 TEL 086-243-1147 FAX 086-243-1269
熊本営業所	862-0939	熊本県熊本市長嶺南1丁目2番1号 TEL 096-381-7222 FAX 096-384-3525
都城営業所	885-0004	宮崎県都城市都北町3537-1 TEL 0986-38-1045 FAX 0986-38-4644