

# **STAR**

ブロードカスタ用

## **ケンインユニット**

**取扱説明書・部品表**

製品コード	K30361
型 式	AKB16000
部品供給型式	AKB16000-04

## **サブホッパユニット**

製品コード	K30360
型 式	ABE16000

**部品ご注文の際は、必ず部品供給型式をご連絡ください。**

**“必読” 機械の使用前には必ず読んでください。**

---


**スター農機株式会社**

START



# 安全に作業するために

## 安全に関する警告について

本機には、印付きの警告ラベルを貼付しています。安全上、特に重要な項目を示しています。警告を守り、安全な作業を行ってください。

### 警告ラベルについて



## 危険

その警告に従わなかった場合、死亡または重傷を負う危険性が高いことを示します。



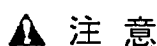
## 警告

その警告に従わなかった場合、死亡または重傷を負う可能性があることを示します。



## 注意

その警告に従わなかった場合、ケガを負うおそれがあることを示します。



### 注意



本機を運転するときには、必ず取扱説明書をよくお読み下さい。

1. 作業に適した、だぶつきのない服装で行って下さい。
2. 酒を飲んだとき、疲労感、病気や経絡しているときは、作業をしないで下さい。予例には運転させないで下さい。
3. 本機を運転するときは、周囲の安全を確認して下さい。
4. 運転前には、必ず点検や調整をして下さい。
5. 点検や調整をするときは、必ずPTOなどの動力遮断や動力停止（エンジン、電源など）をしてから行って下さい。
6. 点検・調整で取り外したカバー類は、必ず元通りに取り付けて下さい。
7. 他人に本機を貸すときは、必ず「取扱説明書」をよく読んでから作業するようすすめて下さい。

部品番号 106164

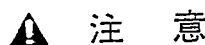


### 警告

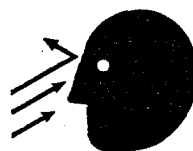


運転中又は回転中、スピナーに接触すると巻き込まれ、ケガをする事があります。  
周囲に人を近づけないで下さい。

部品番号 106418



### 注意



散布作業中、飛散物が当たり、ケガをする事があります。  
周囲に人を近づけないで下さい。

部品番号 106421

## — ラベルが損傷した時は —

警告ラベルは、使用者および周囲の作業員などへ危険を知らせる大事なものです。ラベルが損傷した時は、すみやかに貼り替えてください。

注文の際には、この図に示す 部品番号 をお知らせください。

## 安全操作上の注意点

ここに記載されている注意事項を守らないと、死亡を含む傷害を生じる恐れがあります。

作業前には、作業機およびトラクタの取扱説明書をよくお読みになり、十分に理解してから行ってください。

### 作業前に

取扱説明書は製品に近接して保存を

#### ▲注意

- 機械の取り扱いで分からない事があった時、取扱説明書を製品に近接して保存していないため、自分の判断だけで対処すると思わぬ事故を起こし、ケガをする事があります。取扱説明書は、分からない事があった時にすぐに取り出せるよう、製品に近接して保存してください。

取扱説明書をよく読んで作業を

#### ▲注意

- 取扱説明書に記載されている安全上の注意事項や取扱要領の不十分な理解のまま作業すると、思わぬ事故を起こす事があります。作業を始める時は、製品に貼付している警告ラベル、取扱説明書に記載されている安全上の注意事項、取扱要領を十分に理解してから行ってください。

こんな時は運転しないでください

#### ▲警告

- 体調が悪い時、機械操作に不慣れな場合などに運転すると、思わぬ事故を起こす事があります。次の場合は、運転しないでください。
  - 過労、病気、薬物の影響、その他の理由により作業に集中できない時。
  - 酒を飲んだ時。
  - 機械操作が未熟な人。
  - 妊娠している時。

服装は作業に適していますか

#### ▲警告

- 作業に適さない服装で機械を操作すると、衣服の一部が機械に巻き込まれ、死亡を含む傷害をまねく事があります。次に示す服装で作業してください。
  - 袖や裾は、だぶつきのないものを着用する。
  - ズボンや上着は、だぶつきのないもの

を着用する。

- ヘルメットを着用する。
- はちまき、首巻きタオル、腰タオルなどはしない。

機械を他人に貸す時は

#### ▲警告

- 機械を他人に貸す時、取扱説明書に記載されている安全上の注意事項や取扱要領が分からないため、思わぬ事故を起こす事があります。取扱い方法をよく説明し、取扱説明書を渡して使用前にはよく読むように指導してください。

機械の改造禁止

#### ▲注意

- 機械の改造や、当社指定以外のアタッチメント・部品などを取り付けて運転すると、機械の破損や傷害事故をまねく事があります。機械の改造はしないでください。アタッチメントは、当社指定製品を使用してください。部品交換する時は、当社が指定するものを使用してください。

始業点検の励行

#### ▲注意

- 始業点検を怠ると、機械の破損や傷害事故をまねく事があります。作業を始める前には、取扱説明書に基づき点検を行ってください。

エンジン始動・発進する時は

#### ▲警告

- エンジンを始動する時、トラクタへの横やステップに立ったまま行くと、緊急事態への対処ができず、運転者はもちろん周囲にいる人がケガをする事があります。運転席に座り、周囲の安全を確認してから行ってください。
- エンジンを始動する時、主変速レバーを「N」(中立)にして行わないと、変速機が接続状態になっているため、トラクタが暴走し思わぬ事故を起こす事があります。主変速レバーを「N」(中立)にして行ってください。
- 急発進するとトラクタ前輪が浮き上がる事があり、運転者が振り落とされたり、周囲の人を巻き込んだり、思わぬ事故を起こす事があります。周囲の安全を確認し、ゆっくりと発進してください。

- 室内で始動する時、排気ガスにより中毒になる事があります。  
窓、戸などを開け、十分に換気してください。
- PTOを切らないでエンジンを始動すると、急に作業機が駆動され、周囲にいる人がケガをする事があります。  
PTOを切ってから始動してください。

#### 作業機を着脱する時は

##### ▲警告

- 作業機を着脱するためにトラクタを移動させる時、トラクタと作業機の人に人がいると、挟まれてケガをする事があります。  
トラクタと作業機の人に人を近づけないでください。

##### ▲注意

- 作業機をトラクタに着脱する時、傾斜地や凹凸地または軟弱地などで行うと、トラクタが不意に動き出し、思わぬ事故を起こす事があります。平坦で地盤のかたい所で行ってください。
- 連結するトラクタによっては、前輪荷重が軽くなり、操縦が不安定となって、思わぬ事故をまねく事があります。  
トラクタへフロントウエイトを取り付け、バランスを取ってください。

#### パワージョイントを使用する時は

##### ▲危険

- カバーのないパワージョイントを使用すると、巻き込まれてケガをする事があります。カバーのないパワージョイントは、使用しないでください。
- カバーが損傷したまま使用すると、巻き込まれてケガをする事があります。損傷したらすぐに取り替えてください。使用前には、損傷がないか点検してください。
- トラクタおよび作業機に着脱する時、第三者の不注意により、不意にパワージョイントが回転し、ケガをする事があります。  
PTOを切り、トラクタのエンジンとめて行ってください。
- カバーのチェーンを取り付けずに使用すると、カバーが回転し、巻き込まれてケガをする事があります。  
トラクタ側と作業機側のチェーンを回転しない所に連結してください。

##### ▲注意

- 最伸時の重なりが100mmを下回ると、ジョイントを回転させた時、破損しケガをする事があります。

最縮時の隙間が25mmよりも小さくなると、ジョイントの突き上げが起きることがあり、ジョイントの破損をまねき、ケガをする事があります。

適正な重なり量で使用してください。

- パワージョイントを接続した時、クランプピンが軸の溝に納まっていないと、使用中に外れ、ケガをする事があります。  
溝に納まっているか、接続部を押し引きして確かめてください。

#### 公道走行時は作業機の装着禁止

##### ▲注意

- トラクタに作業機を装着して公道を走行すると、道路運送車輛法に違反します。  
トラクタに作業機を装着しての走行はしないでください。

#### 移動走行する時は

##### ▲危険

- 移動走行する時、トラクタのブレーキペダルが左右連結されていないと、片ブレーキになり、トラクタが左右に振られ横転などが起こり、思わぬ事故をまねく事があります。  
ほ場での特殊作業以外は、ブレーキペダルは左右連結して使用してください。

##### ▲警告

- トラクタに運転者以外の人を乗せると、トラクタから転落したり、運転操作の妨げになって、緊急事態への対処ができず、同乗者はもちろん、周囲の人および運転者自身がケガをする事があります。  
トラクタには、運転者以外の人を乗せないでください。
- 急制動・急旋回を行うと、運転者が振り落とされたり、周囲の人を巻き込んだり、思わぬ事故を起こす事があります。  
急制動・急旋回はしないでください。
- 坂道・凹凸地・急カーブで速度を出しすぎると、転倒あるいは転落事故を起こす事があります。  
低速走行してください。
- 旋回する時、内輪差により周囲の人を作業機に巻き込み、ケガをさせる事があります。周囲の人や障害物との間に十分な間隔を保って行ってください。
- 側面が傾斜していたり、側溝がある通路で路肩を走行すると転落事故を起こす事があります。  
路肩は走行しないでください。

●高低差が大きい段差を乗り越えようとする  
と、トラクタが転倒あるいは横転し、ケガ  
をする事があります。あゆみ板を使用し  
てください。

●作業機の上に人を乗せると、転落し、ケガ  
をする事があります。

作業機の上には、人を乗せないでください。

**▲注意**

●作業機への動力を切らないで走行すると、  
周囲の人を回転物に巻き込み、ケガを負わ  
せる事があります。

移動走行する時は、PTOを切ってください。

●機械の調整や、付着物の除去などを行う時、  
PTOおよびエンジンをとめずに作業する  
と、第三者の不注意により、不意に作業機  
が駆動され、思わぬ事故を起こす事があり  
ます。

PTOを切り、エンジンをとめ、回転部や  
可動部がとまっていることを確認して行っ  
てください。

**作 業 中 は**

作業する時は

**▲警告**

●運転中又は回転中、スピナーに接触する  
と巻き込まれ、ケガをする事があります。  
周囲に人を近づけないでください。

●作業機指定のPTO回転数を超えて作業す  
ると、機械の破損により、ケガをする事  
があります。

指定回転数を守ってください。

●作業機の上に人を乗せると、転落し、思わ  
ぬ事故を招く事があります。

作業機の上には、人を乗せないでください。

●傾斜地で速度を出しすぎると、暴走事故を  
まねく事があります。

低速で作業してください。

下り作業をする時、坂の途中で変速すると、  
暴走する原因となります。坂の前で低速に  
変速して、ゆっくりとおりてください。

●わき見運転をすると、周囲の障害物の回避  
や、周囲の人への危険回避などができず、  
思わぬ事故を起こす事があります。

前方や周囲へ、十分に注意を払いながら運  
転してください。

●手放し運転をすると、思わぬ方向へ暴走し、  
事故を起こす事があります。

しっかりとハンドルを握って運転してくだ  
さい。

**▲注意**

●散布作業中、飛散物が当たり、ケガをする  
事があります。

周囲に人を近づけないでください。

トラクタから離れる時は

**▲警告**

●トラクタから離れる時、傾斜地や凹凸地な  
どに駐車すると、トラクタが暴走して思わ  
ぬ事故を起こす事があります。

平坦で安定した場所に駐車し、トラクタの  
エンジンをとめ、駐車ブレーキをかけて暴  
走を防いでください。

## 作業が終わったら

### 機体を清掃する時は

#### ▲注意

- 動力を切らずに、回転部・可動部の付着物の除去作業などを行うと、機械に巻き込まれてケガをする事があります。  
PTOを切り、エンジンをとめ、回転部や可動部がとまっている事を確かめて行ってください。

### 終業点検の励行

#### ▲注意

- 作業後の点検を怠ると、機械の調整不良や破損などが放置され、次の作業時にトラブルを起こしたり、ケガをする事があります。  
作業が終わったら、取扱説明書に基づき点検を行ってください。

### 不調処置・点検・整備をする時

#### ▲注意

- 機械に異常が生じた時、そのまま放置すると、破損やケガをする事があります。  
取扱説明書に基づき行ってください。
- 傾斜地や凹凸地または軟弱地などで行うと、トラクタや作業機が不意に動き出して、思わぬ事故を起こす事があります。  
平坦で地盤のかたい所で行ってください。
- PTOおよびエンジンをとめずに作業すると、第三者の不注意により、不意に作業機が駆動され、思わぬ事故を起こす事があります。  
PTOを切り、エンジンをとめ、回転部や可動部がとまっている事を確かめて行ってください。
- 油圧の継手やホースに、ゆるみや損傷があると、飛び出る高圧オイルでケガをする事があります。  
継手やホースを外す時は、油圧回路内の圧力を無くしてから行ってください。
- 不調処置・点検・整備のために外したカバー類を取り付けずに作業すると、回転部や可動部に巻き込まれ、ケガをする事があります。  
元通りに取り付けてください。

# もくじ



## 安全に作業するために

安全に関する警告について	1	作業が終わったら	5
作業前に	2	不調処置・点検・整備をする時	5
作業中は	4		

## 1 トラクタへの装着

1 各部の名称とはたらき	8	5 パワージョイントの装着	11
2 適応トラクタの範囲	9	1. 長さの確認方法	11
3 組立部品	10	2. 切断方法	12
4 トラクタへの装着	11	3. 安全カバーの脱着方法	12
		4. パワージョイントの連結	13

## 2 運転を始める前の点検

1 運転前の点検	13	4. 製品本体の点検	13
1. トラクタ各部の点検	13	2 エンジン始動での点検	14
2. 連結部の点検	13	3 給油箇所一覧表	14
3. パワージョイントの点検	13		

## 3 作業の仕方

1 本製品の使用目的	15	3 作業要領	16
2 作業のための調整	15	1. 肥料の投入	16
1. PTO回転数	15	2. 種子の散布	16
2. 散布量の調整	15		
3. 片側散布の調整	15		



## 4 作業が終わったら

1 作業後の手入れ ..... 16

3 長期格納する時 ..... 17

2 トラクタからの切り離し ..... 17

## 5 点検と整備について

1 点検整備一覧表 ..... 18

## 6 不調時の対応

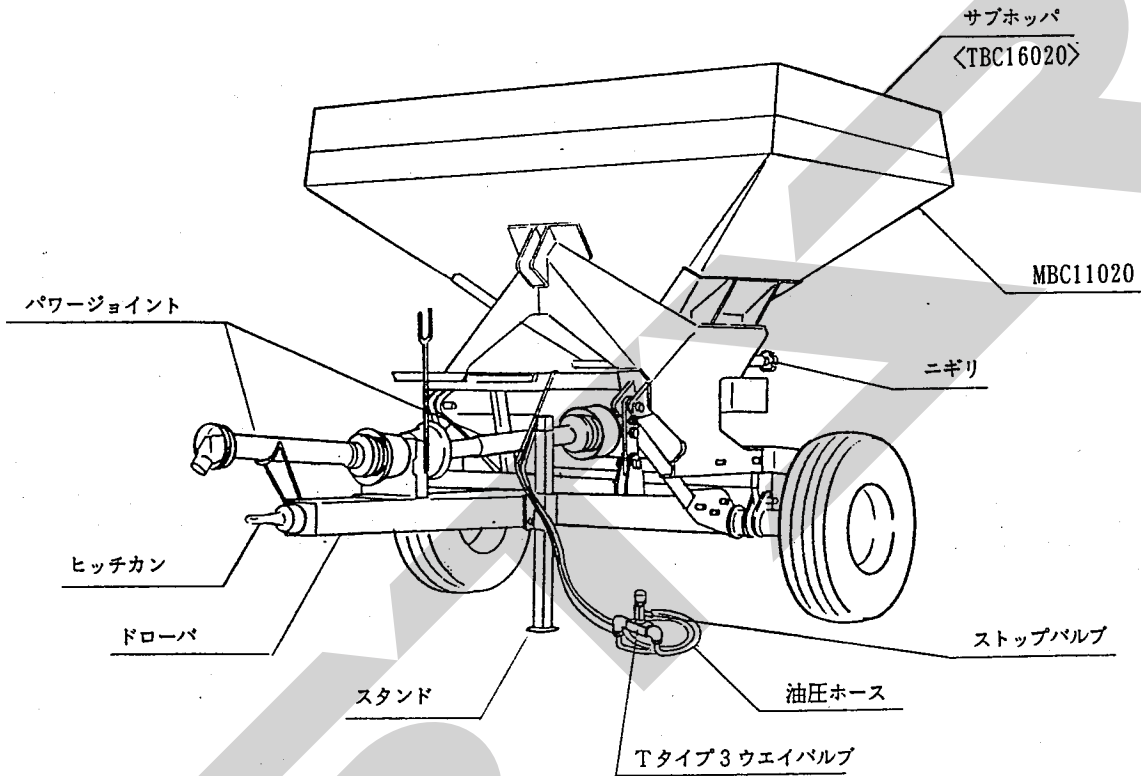
1 不調処置一覧表 ..... 19

## 7 部品表 ..... 20

# 1 トラクタへの装着

適切な装着で安全な作業をしましょう。

## 1 各部の名称とはたらき



### 1. ストップバルブ ; ¼

油圧操作により、シャッターを閉じている場合、トラクタによっては、油圧回路内のリークによって、シャッターが開いてくる事があります。

この様なときにストップバルブのレバーを閉にし、シャッターが開くのを防ぎます。

### 2. Tタイプ3ウェイバルブ

作業中片側散布が必要になった時に使用します。シャッターを閉の状態にしてから、レバーを操作します。右側散布、左側散布ができます。

### 3. ニギリ

散布口の開度を調節するためのもので、無段階に設定できます。

### 4. パワージョイント

トラクタからブロードカスタの散布羽(ブレード)およびホッパ内のスクレーパを駆動します。

### 5. ヒッチカン

トラクタのドロバに連結して使用します。

### 6. スタンド

トラクタから切り離す時に使用します。

### 7. 油圧ホース

トラクタ油圧取出部に接続し、シャッターの開け閉めに使用します。

## 2 適応トラクタの範囲

本製品は適切なトラクタとの装着により的確に性能を発揮できるように設計されています。

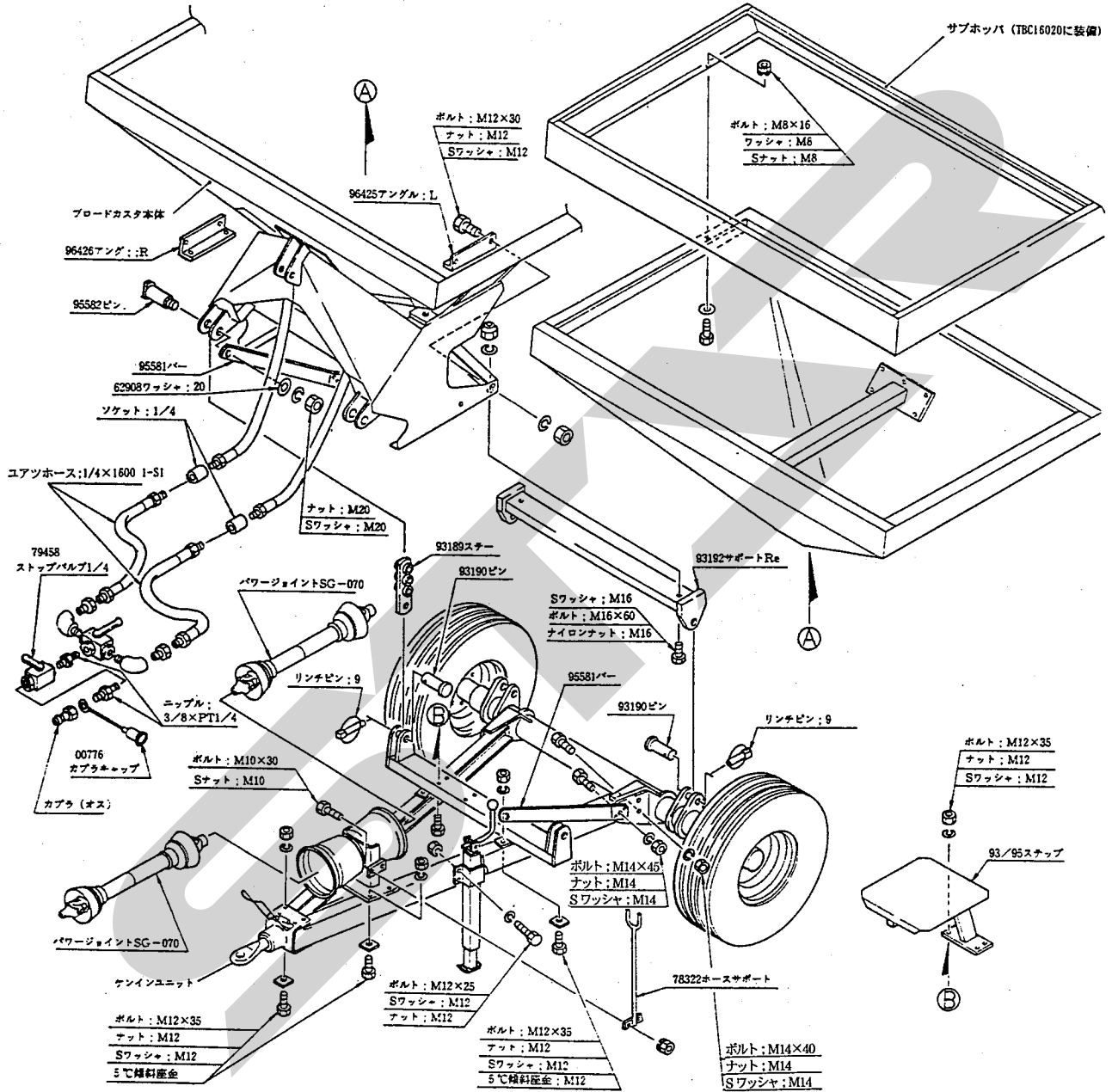
不適切なトラクタとの装着によっては、本製品の耐久性に著しく影響を及ぼしたり、トラクタの運転操作に著しい悪影響を及ぼすことがあります。

この製品の適応トラクタ馬力は次のとおりです。

型 式	適応トラクタ馬力
TBC11020	30 PS ~
TBC16020	35 PS ~

### 3 組立部品

けん引式ブロードカスタTBC11020・TBC16020はケンインユニット、ブロードカスタ本体、サブホッパに分解されての出荷になりますので下図に従って組み立ててください。

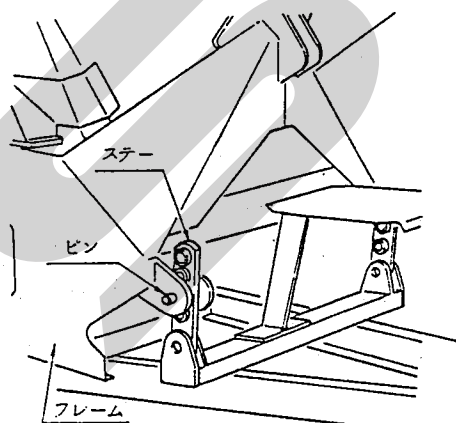


### 3 トラクタへの装着

#### ▲ 警告

- 作業機を連結するためにトラクタを移動させる時、トラクタと作業機の人に人がいると、挟まれてケガをする事があります。トラクタと作業機の人に人を近づけないでください。

1. 作業機のスタンドハンドルを回し、トラクタ側ドロバの連結点の高さに合わせてください。
2. トラクタのエンジンを始動し、静かに後退し、ドロバにヒッチカンを入れてください。
3. ドロバおよびヒッチカンの連結点の穴を合わせて、トラクタのエンジンをとめ、駐車ブレーキをかけてください。
4. トラクタ付属のヒッチピンを通し、リンチピンなどで抜け止めをしてください。
5. スタンドハンドルを回し、最縮位置まで格納します。
6. スタンドのロックをはずし、スタンド全体を上方にスライドさせ、再びロックしてください。
7. 本機のフレームがほぼ水平になるようにステアの穴を選びピンを差し換えてください。



### 4 パワージョイントの装着

#### ▲ 危険

- カバーのないパワージョイントを使用すると、巻き込まれてケガをする事があります。カバーのないパワージョイントは、使用しないでください。
- カバーが損傷したまま使用すると、巻き込まれてケガをする事があります。損傷したらすぐに取り替えてください。使用前には、損傷がないか点検してください。
- トラクタおよび作業機に着脱する時、第三者の不注意により、不意にパワージョイントが回転し、ケガをする事があります。PTOを切り、トラクタのエンジンを止めて行なってください。
- カバーのチェーンを取り付けないで使用すると、カバーが回転し、巻き込まれてケガをする事があります。トラクタ側と作業機側のチェーンを回転しない所に連結してください。

#### ▲ 注意

- 最伸時の重なりが100mmを下回ると、ジョイントを回転させた時、破損しケガをする事があります。最縮時の隙間が25mmよりも小さくなると、ジョイントの突き上げが起きることがあり、ジョイントの破損をまねき、ケガをする事があります。適正な重なり量で使用してください。

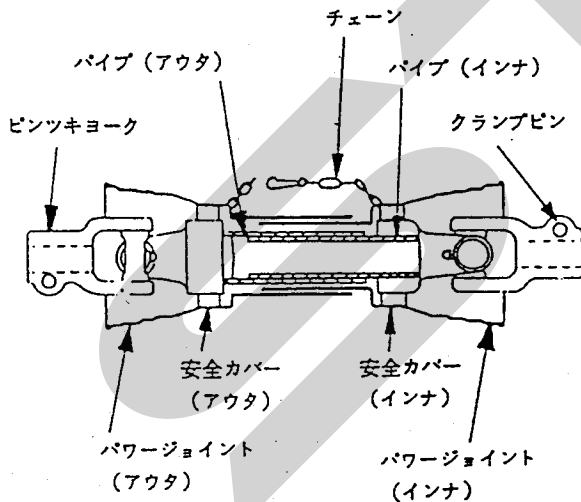
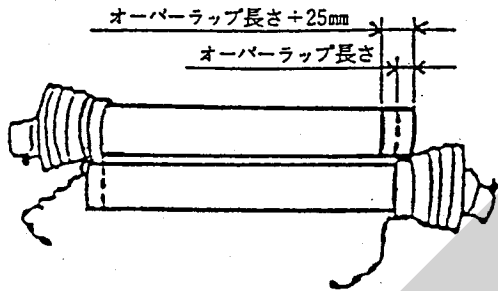
#### 1. 長さの確認方法

- (1) 作業機をけん引しながら前進し、トラクタと作業機がほぼ一直線になった状態で停止してください。
- (2) パワージョイント（アウト）から、パワージョイント（インナ）を引き抜いてください。
- (3) ピン付きヨークのクランプピンを押してPTO軸・PIC軸に連結し、クランプピンが元の位置に出るまで押し込んでください。
- (4) 安全カバーどうしを重ね合わせた時、パイプ（アウト）とパイプ（インナ）の重なり量が100mm以下の場合は、販売店に連絡し、長いパワージョイントと交換してください。
- (5) PTO軸およびPIC軸からパワージョイントのアウトとインナを取り外してください。
- (6) 作業機をけん引しながら旋回し、作業機ドロバ側面とトラクタ後輪の間隔が20cm程度になった時、停止してください。

- (7) ピンツキヨークのクランプピンを押して、パワージョイントをPTO軸、PIC軸に連結し、クランプピンが元の位置に出るまで押し込んでください。
- (8) 安全カバーどうしを重ね合わせた時、安全カバー（アウト）と安全カバー（インナ）がオーバーラップした長さに25mmを加えた位置に印を付け、この印からカバー端部までの長さを切断方法の手順に従って切断してください。

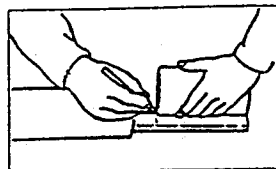
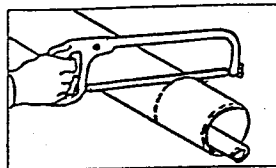
#### 取扱い上の注意

パワージョイントを上下に重ね合わせた時、トラクタ後輪に接触し、ほぼ直線上にならない場合は、作業機ドロバ側面とトラクタ後輪の間隔が広がるようにトラクタを移動してください。

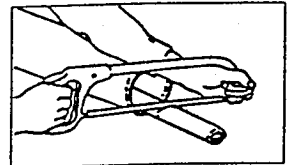


#### 2. 切断方法

- (1) 安全カバーをアウト・インナの両方を長い分だけ切り取ります。
- (2) 切り取った同じ長さをパイプの先端から計ります。



- (3) パイプのアウト・インナ両方を金ノコまたはカッターで切断します。



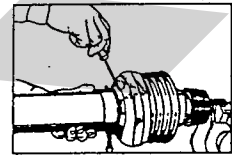
切断する時は、パイプの中にウエスを詰め、パイプ内面に切り粉が付着するのを防いでください。

- (4) 切り口をヤスリなどでなめらかに仕上げからパイプをよく清掃し、次にグリースを塗布して、アウトとインナを組み合わせます。

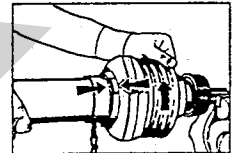
#### 3. 安全カバーの脱着方法

##### (1) 安全カバーの分解手順

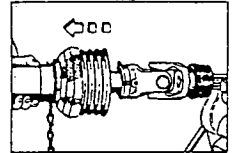
- ① 固定ネジを取り外してください。



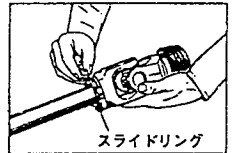
- ② 安全カバーを取り外し位置へ回してください。



- ③ 安全カバーを引き抜いてください。

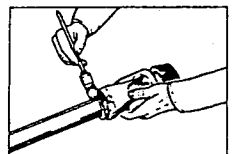


- ④ スライドリングを取り出してください。

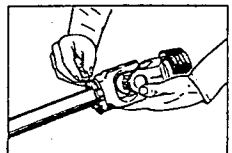


##### (2) 安全カバーの組立手順

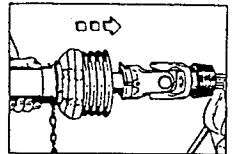
- ① ヨークのスライドリング溝とパイプ（インナ）にグリースを塗ってください。



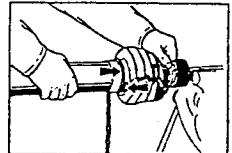
- ② スライドリングのつばをパイプ側に向け、切口を開いて溝にはめてください。



- ③ その上に安全カバーをはめてください。



- ④ カバーをしっかり止まるまで回してください。



- ⑤ 固定ネジを締め付けてください。

#### 4. パワージョイントの連結

- (1) ピンツキヨーク（パワージョイント；インナ）のクランプピンを押して、P I C軸に連結し、クランプピンがもとの位置に出るまで押し込んでください。
- (2) ピンツキヨーク（パワージョイント；アウト）のクランプピンを押して、P T O軸に連結し、クランプピンがもとの位置に出るまで押し込んでください。

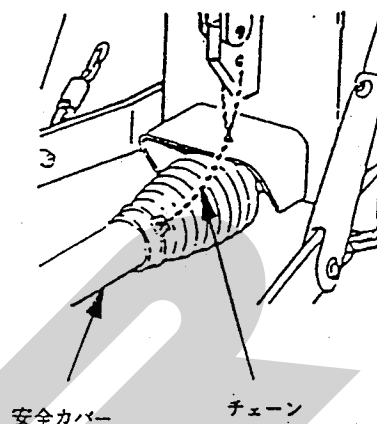
#### ▲ 注意

パワージョイントを接続したら、トラクタ P T O側のクランプピンおよびP I C側のクランプピンが溝に納まっている事を確認してから使用してください。

それぞれの溝にきちんと納まっていないと、使用中にパワージョイントが外れ、重大な人身事故になることがあります。

- (3) 安全カバーのチェーンを固定した所に取り付け、カバーの回転を防いでください。

チェーンは3点リンクの動きに順応できる余裕を持たせ、また他への引っかかりなどがないように余分なたるみを取ってください。



## 2 運転を始める前の点検

機械を調子よく長持ちさせるため、作業前に必ず行いましょう。

### 1 運転前の点検

#### 1. トラクタ各部の点検

トラクタの取扱説明書に基づき、点検を行ってください。

#### 2. 連結部の点検

トラクタのドロバと作業機のヒッチカンが、トラクタ付属のヒッチピンで連結され、リンチピンなどで抜け止めが確実にされているか。

不具合が見つかった時は、「1-4 トラクタへの装着」の説明に基づき不具合を解消してください。

#### 3. パワージョイントの点検

- (1) ジョイントの抜け止めのクランプピンが、P T O軸、P I C軸それぞれの溝に納まっているか。

不具合が見つかった時は、「1-6 パワージョイントの装着」の説明に基づき不具合を解消してください。

#### 4. 製品本体の点検

- (1) ハブナットにゆるみはないか。  
ゆるみが見つかった時は増し締めしてください。

- (2) タイヤの亀裂、損傷はないか。

また、タイヤの溝深さは適正か。異常摩耗はないか。

不具合が見つかった時は部品を交換してください。

- (3) タイヤの空気圧は適正か。

不具合が見つかった時は表に基づき空気を補充してください。

型 式	タイヤサイズ	空 気 圧
TBC11020	10/80-12-6PR	255KPa (2.6kg/cm <sup>2</sup> )
TBC16020		

- (4) 損傷部品はないか。

損傷部品が見つかった時は補修もしくは部品を交換してください。

- (5) 各部の給油は十分か。

不具合が見つかった時は「2-3 給油箇所一覧」の説明に基づき給油してください。

## 2. エンジン始動での点検

### ▲ 警告

- PTOを切らないでエンジンを始動すると、急に作業機が駆動され、周囲にいる人がケガをすることがあります。  
PTOを切ってから始動してください。

### 1. 駆動系統に異常はないか

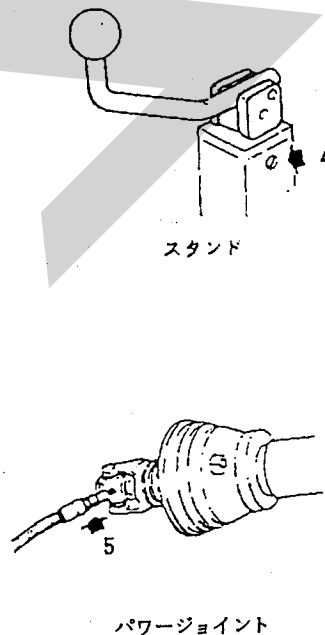
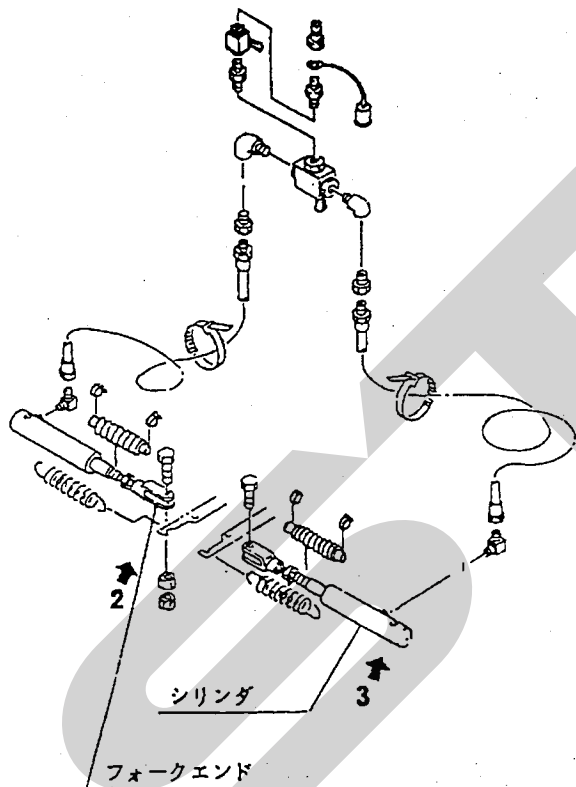
トラクタのエンジンをかけ、PTOを接続し、低速で回転させてください。

- (1) パワージョイントから作業機本体までに異常はないか。  
不具合が見つかった時は、「6-1 不調処置一覧表」に基づき不具合を解消してください。

## 3 給油箇所一覧表

○給油、塗布するオイルは清浄なものを使用してください。

○グリースを給脂する場合、適量とは古いグリースが排出され、新しいグリースが出るまでです。



No.	給油場所	箇所	潤滑油の種類	交換時間	量	備考
1	ギヤボックス	1	ギヤオイル #90	使用初25~30時間その後シーズン毎に交換始業点検時確認	レベル迄	始業点検時確認補給
2	フォークエンド; 1挿入部	2	オイル	使用毎	適量	注油
3	シリンダ 回転部	2	〃	〃	〃	〃
4	スタンド	1	グリース	〃	〃	給脂
5	パワージョイント	4	〃	〃	〃	〃



## 3 作業の仕方

### 1 本製品の使用目的

本製品は粒状肥料（高度化成など）、砂状肥料（ヨーリンなど）の散布及び増量剤と混合した牧草あるいは細粒種子の散布に使用します。他の用途には使用しないでください。

### 2 作業のための調整

#### 1. PTO回転数

作業時における、常用PTO回転数は540rpmです。

#### ▲ 警告

- 作業機指定のPTO回転数を超えて作業すると、機械の破損により、ケガをする事があります。指定回転数を守ってください。

#### 取扱い上の注意

散布の際、シャッタを閉じたままPTOを回さないでください。

#### 2. 散布量の調整

散布量の調整は、機体後側にあるニギリを回すことにより無段階に調整できます。

MBC11020ブロードカスタ付属の取扱説明書の表「開度別散布量」を参考にして開度を決めてください。

#### 取扱い上の注意

開度を調整する際は、シャッタを閉じた状態で行ってください。

#### 3. 片側散布の調整

シャッターを閉の状態にしてTタイプの3ウェイバルブのレバーを操作します。左側散布の時は、レバーを右に、右側散布の時はレバーを左にしてください。

### 3 作業要領

#### ▲ 警告

- 運転中又は回転中、スピナーに接触すると巻き込まれ、ケガをする事があります。周囲に人を近づけないでください。
- 作業機指定のPTO回転数を超えて作業すると、機械の破損により、ケガをする事があります。指定回転数を守ってください。
- ハウス内などの室内作業をする時、排気ガスにより中毒になる事があります。窓、戸などを開け、十分に換気をしてください。

#### ▲ 注意

- 散布作業中、飛散物が当り、ケガをする事があります。周囲に人を近づけないでください。
- 機械の調整や、付着物の除去などを行う時、PTOおよびエンジンをとめずに作業すると、第三者の不注意により、不意に作業機が駆動され、思わぬ事故を起こす事があります。PTOを切り、エンジンをとめ、回転部や可動部がとまっていることを確認して行ってください。

## 4 作業が終わったら

### 1 作業後の手入れ

#### ▲ 注意

- 機械の調整や、付着物の除去などを行う時、PTOおよびエンジンをとめずに作業すると、第三者の不注意により、不意に作業機が駆動され、思わぬ事故を起こす事があります。PTOを切り、エンジンをとめ、回転部や可動部がとまっていることを確かめて行ってください。

#### 1. 肥料の投入

移動中の振動による固まりを防ぐため、肥料の投入は圃場に着いてから行ってください。

作業前にホップ容量と散布量を考慮し、あらかじめ圃場各所に肥料を置いておくことで能率の良い作業ができます。

尚、大容量のパッケージ詰め肥料をホップに投入する際は、低い位置で開口し、徐々にパッケージを引き上げてください。

#### 2. 種子の散布

牧草種子及び細粒種子の散播の際には、種子と同比重のもの（例、オガクズ）を増量剤として混合してください。

増量剤を使用せず微量散布しますと散布の均一性が悪くなります。

1. ボルト、ナット、ピン類の緩み、脱落がないか、また、破損部品がないか確認してください。不具合が見つかった時は、ボルトの増締、部品の補修又は交換をしてください。

2. 作業終了時は、水洗いし、ホップ内の肥料をきれいに流してください。水洗い後、ホップ内の水を切るためシャッタは開けてください。

## 2 トラクタからの切り離し

### ▲ 注意

- 作業機をトラクタから切り離す時、傾斜地や凹凸地または軟弱地などで行うと、トラクタが不意に動きだし、思わぬ事故を起こすことがあります。  
平坦で地盤のかたい所で行ってください。
- 作業機をトラクタから切り離す時、輪止めをせずに行くと、作業機が暴走して思わぬ事故を起こすことがあります。  
切り離す時は、必ず、スタンドを接地させ、作業機の車輪に輪止めをしてください。

1. トラクタのエンジンをとめ、駐車ブレーキをかけてください。
2. 作業機の車輪に輪止めをしてください。
3. トラクタの油圧をフリーにし、作業機の油圧カプラを外してください。
4. PTO軸からパワージョイントを外してください。
5. ジョイントスタンドを立て、パワージョイントをたてかけてください。
6. 作業機のスタンドを降ろし、ロックしてください。  
ヒッチカンがトラクタのドローバから浮き上がるまで、スタンドハンドルを回してください。
7. 連結ピンの抜け止めやピンを外し、連結ピンを抜いてください。
8. トラクタのエンジンを始動し、静かに前進させ、ドローバからヒッチカンを外してください。
9. 取り外したヒッチピンは、抜け止めピンとともに、保管してください。

## 3 長期格納する時

1. 機械各部の清掃をしてください。
2. 摩耗した部品、破損した部品は、交換してください。
3. 給油箇所一覧表に基づき、油脂を補給してください。  
また、回転、回動支点およびパワージョイントのクランプピンを含む摺動部には注油し、PTO軸、PIC軸、パワージョイントのスプライン部にはグリースを塗布してください。
4. 塗装損傷部を補修塗装、または、油を塗布し、さびの発生を防いでください。
5. 格納は風通しの良い屋内に保管してください。

## 5 点検と整備について

調子よく作業するために、定期的に行いましょう。

機械の整備不良による事故などを未然に防ぐために、各部の点検整備を行い、機械を最良の状態で、安心して作業が行えるようにしてください。

### ▲ 注意

- 傾斜地や凹凸地または軟弱地などで行うと、トラクタや作業機が不意に動き出して、思わぬ事故を起こす事があります。  
平坦で地盤のかたい所で行ってください。
- PTOおよびエンジンをとめずに作業すると、第三者の不注意により、不意に作業機が駆動され、思わぬ事故を起こす事があります。  
PTOを切り、エンジンをとめ、回転部や可動部がとまっている事を確かめて行ってください。

### 1 点検整備一覧表

時 間	チ ャ ッ ク 項 目	処 置
新品使用 1 時間	全ボルト、ナットの緩み	増し締め
使用后 25～30 時間	ギヤボックスのオイル	オイル交換
使 用 毎 (始業終業点検)	① 機械の清掃 ・ホッパ内の肥料 ② ギヤボックスのオイル ③ ハブナットのゆるみ ④ タイヤの亀裂・損傷 ⑤ タイヤの異常摩耗 ⑥ タイヤの空気圧 ⑦ 部品脱落・破損部 ⑧ 各部のボルト・ナットのゆるみ ⑨ 各部油もれ ⑩ 各部の油脂類	給油 増し締め 交 換 “ 255KPa (2.6kg/cm <sup>2</sup> ) に調整 補充、交換 増し締め シールチェック、破損時交換 「2-3 給油箇所一覧表」に基づき給油、給脂
シ ー ズ ン 終 了 後	① ギヤボックスのオイル ② 各部の破損、摩耗 ③ タイヤの溝の深さ ④ 各部の清掃 ⑤ 各部の給油、給脂 ⑥ 回動支点等の摩耗 ⑦ 塗布損傷部 ⑧ P I C 等無塗装部	交換 早めの部品交換 溝が浅ければ交換 「2-3 給油箇所一覧表」に基づき給油、給脂 早めの部品交換 塗装または油塗布 グリースまたは油塗布

## 6 不調時の対応

### ▲ 注意

- 傾斜地や凹凸地または軟弱地などで行うと、トラクタや作業機が不意に動き出して、思わぬ事故を起こす事があります。  
平坦で地盤のかたい所で行ってください。
- PTOおよびエンジンをとめずに作業すると、第三者の不注意により、不意に作業機が駆動され、思わぬ事故を起こす事があります。  
PTOを切り、エンジンをとめ、回転部や可動部がとまっている事を確認して行ってください。

### 1 不調処置一覧表

症 状	原 因	処 置
シャッタが動かない。	<ul style="list-style-type: none"> <li>・開度調整部に肥料が詰まる。</li> <li>・ストップバルブが締まっている。</li> <li>・油圧カプラがきちんと接続されていない。</li> <li>・回動支点部がさび付いている。</li> </ul>	<ul style="list-style-type: none"> <li>・清 掃。</li> <li>・ストップバルブを開く。</li> <li>・油圧カプラをきちんと接続する。</li> <li>・さびを取り除き、グリースを塗布する。</li> </ul>
肥料がでない。	使用している肥料の水分が高い。	・ホoppa内部を清掃し、乾燥した肥料を使用する。
ギヤボックスが異常発熱をする。	オイル量が不足	「2-3 給油箇所一覧表に基づき給油」
	ベアリング、ギヤ、シャフトが損傷	部 品 交 換
機体がふらつく	左右のタイヤの空気圧がアンバランス	左右共に255KPa (2.6kg/cm <sup>2</sup> ) に調整する。
	ハブナットがゆるんでいる。	増し締めする
	ハブベアリングの摩耗	キャスルナットの増し締めまたはベアリングの部品交換

原因や処置の仕方がわからない場合は、下記事項とともに購入先にご相談ください。

1. 製品名
2. 部品供給型式 (型式)
3. 製造番号
4. 故障内容 (できるだけ詳しく)


# 7 部 品 表

## 部品のご注文について

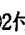
1. 部品ご注文の際は、下記項目をご連絡ください。

- ① 製品名
- ② 部品供給型式 (型式)
- ③ 部品名称 (部品表を参照してください)
- ④ 部品番号 (           "           )
- ⑤ 個 数 (           "           )

※部品供給型式は取説・部品表表紙および本体に貼付のネームプレートに表示しています。

2. 部品名称欄に「付」と表示している部品は、該当見出番号の部品が含まれております。

(例)

見出番号	部品番号	部分名称	個数
1	92602	シャフト  2付	2
2	ONAS6	グリースニップル; A-M6×1F	6

このシャフトには、見出番号2のグリースニップルが取り付けられている事を示します。

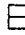

3. 使用型式により部品番号や個数が異なる場合は、部品名称欄に注記していますのでご注意ください。

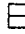
4. ボルト・コネジ・ナット類の部品番号末尾に記載されている英文字は以下のことを表しております。


(例) BZ0815A (G)

(メッキ仕上げ)

- A ; ナット・スプリングワッシャ付
- D ; ナット 2 個付
- N ; ナット付
- P ; ワッシャ付
- W ; スプリングワッシャ付

5. 個数欄の・は、以下のことを表しております。

…シムなど、組み込まれている個数が製品個々により異なる部品。

…アッセイ品に含まれる部品で単品では供給しない部品。

## 補修部品の供給年限について

この製品の補修用部品の供給年限(期間)は、製造打ち切り後9年です。ただし、供給年限内であっても、特殊部品については納期などをご相談させていただく場合もあります。

補修部品の供給は原則的には上記の供給年限で終了しますが、供給年限経過後であっても、部品供給のご要請があった場合は納期および価格についてご相談させていただきます。

## ユニットの組み合わせについて

お買い上げいただきました、けん引式ブロードカスタTBC11020・TBC16020は次のユニットの組み合わせで構成されております。

TBC11020 = ケンインユニット+ブロードカスタ本体  
AKB16000      MBC11020

TBC16020 = ケンインユニット+ブロードカスタ本体  
AKB16000      MBC11020  
+サブホッパユニット  
ABE16000

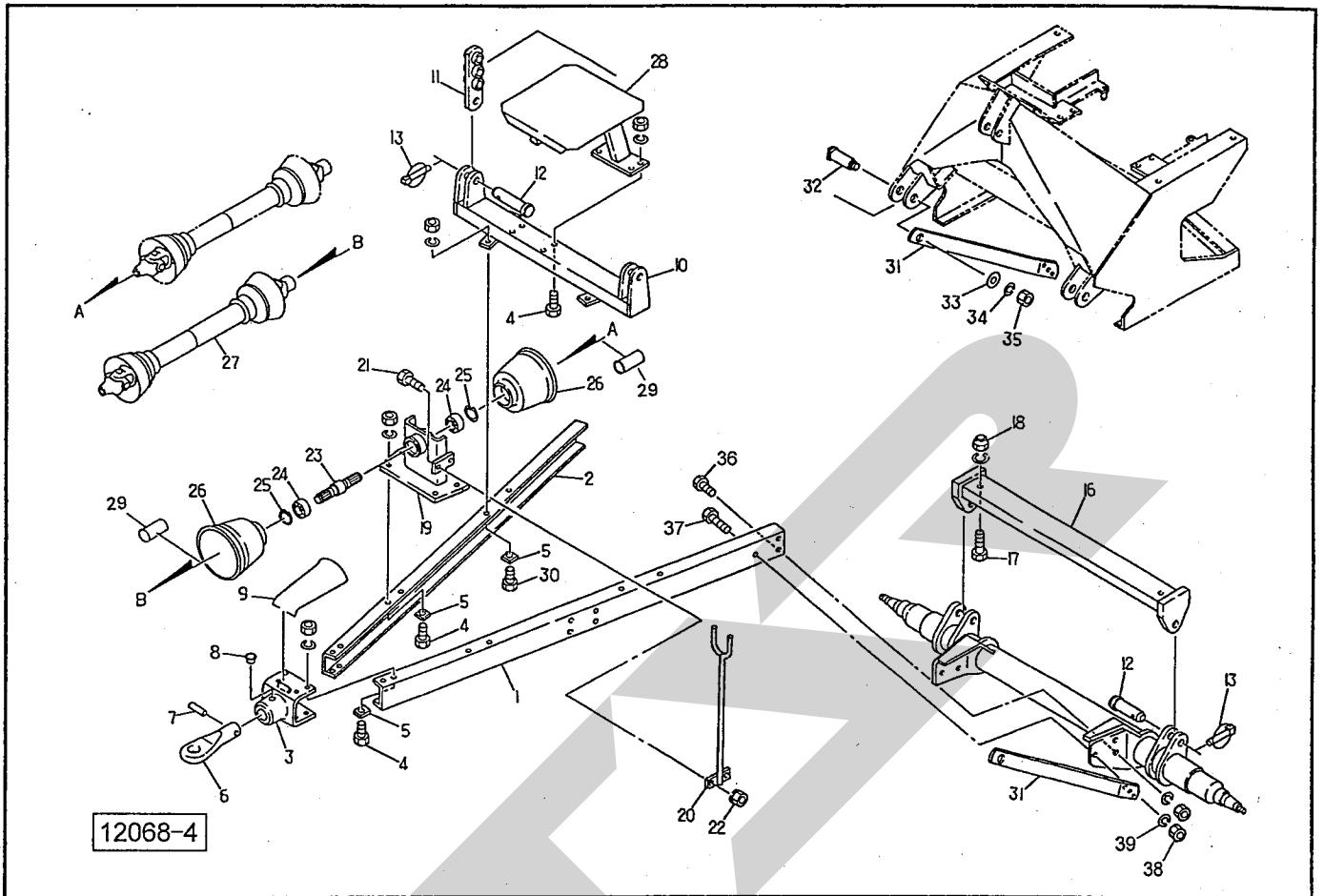
この部品表は、ケンインユニットAKB16000及びサブホッパユニットABE16000の部品用です。

ABE16000の部品ご注文の際は部品供給型式AKB16000-03をご連絡ください。

この部品表に記載されていない部品については、ブロードカスタMBC11020に付属の部品表をご覧くださいようお願い申し上げます。

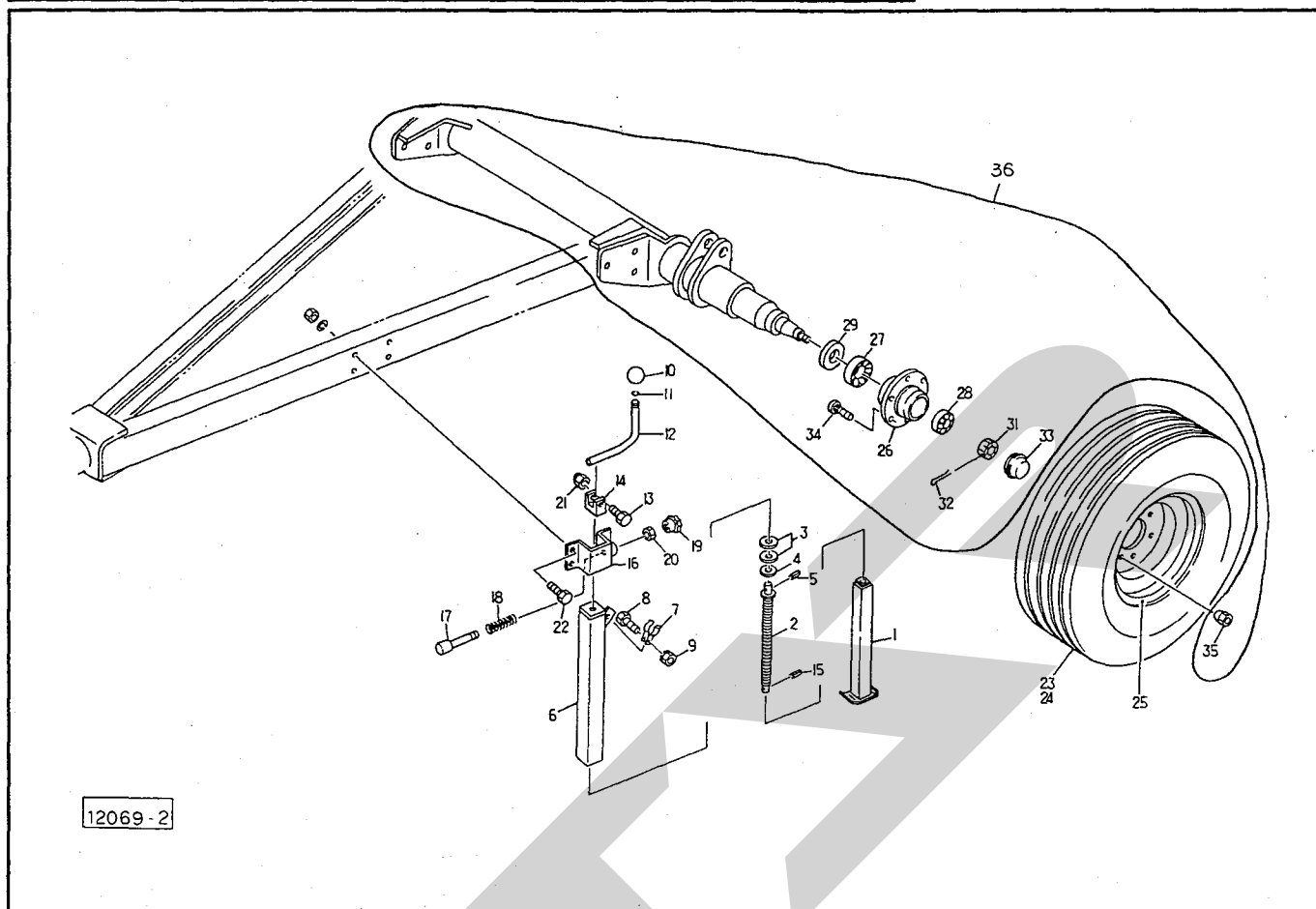
# AKB 16000 ケンインユニット

## ケンイン



品番	部品番号	部品名称	個数	品番	部品番号	部品名称	個数
1	93185	チャンネル; L	1	28	93195	ステップ	1
2	93186	チャンネル; R	1	29	00096	PICキャップ; 35	2
3	93187	ヒッチ	1	30	BZ1240AG	ボルト; M12×40 (8.8)	4
4	BZ1235AG	ボルト; M12×35 (8.8)	16	31	95581	バー	2
5	WT10G	5°傾斜付座金; M12	16	32	95582	ピン	2
6	76700	ヒッチカン	1	33	62908	ワッシャ; 20	2
7	76701	ピン	1	34	WS20G	Sワッシャ; M20	2
8	MS17	穴用メクラキャップ; φ17	1	35	NZ20G	ナット; M20 (8)	2
9	68168	ブラケット	1	36	BZ14040	ボルト 8.8 M14×40	4
10	93188	サポート; F	1	37	BZ14045	ボルト 8.8 M14×45	2
11	93189	ステー	2	38	NZ14	ナット 8.2 シュ M14	6
12	93190	ピン	4	39	WSA14	バネザガネ 3ゴウ M14	6
13	00739	リンチピン; 9	4				
16	93192	サポート; Re	1				
17	BZ1660WG	ボルト; M16×60 (8.8)	2				
18	NN16G	ナイロンナット; M16	2				
19	93193	PICジクウケ	1				
20	78332	ホースサポート	1				
21	BZ1030WG	ボルト; M10×30 (8.8)	2				
22	NP10G	スプリングナット; M10	2				
23	93194	PICシャフト	1				
24	J6007LLU	ベアリング; 6007LLU	2				
25	DHC62	スナップリング; H62	2				
26	00823	PICカバー; I	2				
27	JSE070ASY	パワージョイント SE-70	1				

# AKB 16000 ケンインユニット スタンド・タイヤ・ハブ



番	部品番号	部品名称	個数	番	部品番号	部品名称	個数
1	69598	リフトブラケット	1	26	0008730000	ハブ; F62×80	2
2	46003	シャフト	1	27	J30208	テーパベアリング; 30208	2
3	72860	ワッシャ	2	28	J30206	テーパベアリング; 30206	2
4	58616	ザガネ	1	29	0008740000	シールワッシャ; 40×80	2
5	PS8032	スプリングピン; 8×32	1				
6	83271	ブラケット	1	31	00712	キャッスルナット; M24×1.5	2
7	62286	スプリング	2	32	PC4032G	ワリピン; 4×32	2
8	BZ0825G	ボルト; M8×25 (8.8)	1	33	00415	キャップ; 62	2
9	NP08G	スプリング; M8	1	34	00870	ボルト; M16×1.5×45	10
10	66724	グリップ	1	35	00871	ホイールナット; M16×1.5	10
11	58604	バネ	1	36	105420	ハブツキシヤジク	1
12	68310	レバー	1				
13	BAA0640G	ボルト; M6×40 (全ネジ)	1				
14	00716	レバーウケ	1				
15	PS8025	スプリングピン; 8×25	1				
16	92718	ブラケット	1				
17	83273	バー	1				
18	78897	スプリング	1				
19	44289	ニギリ; M8	1				
20	NZ08G	ナット; M8 (8)	1				
21	NN06G	ナイロンナット; M6	1				
22	BZ1225AG	ボルト; M12×25 (8.8)	4				
23	00379	タイヤ; 10/80-12-6PR	2				
24	00386	チューブ; 10/80-12	2				
25	00854	ホイール; 7.00×12	2				









調 整

S-010322F

本 社 066-8555 千歳市上長都1061番地2  
TEL 0123-26-1123  
FAX 0123-26-2412

千歳営業所 066-8555 千歳市上長都1061番地2  
TEL 0123-22-5131  
FAX 0123-26-2035

旭川営業所 070-8004 旭川市神楽4条9丁目3番35号  
TEL 0166-61-6131  
FAX 0166-62-8985

豊富営業所 098-4100 天塩郡豊富町字上サロベツ1191番地  
TEL 0162-82-1932  
FAX 0162-82-1696

帯広営業所 080-2462 帯広市西22条北1丁目12番地  
TEL 0155-37-3080  
FAX 0155-37-5187

北見営業所 090-0001 北見市小泉302  
TEL 0157-24-3880  
FAX 0157-61-1344

中標津営業所 086-1152 標津郡中標津町北町2丁目16番2  
TEL 01537-2-2624  
FAX 01537-3-2540

花巻営業所 025-0312 岩手県花巻市二枚橋第三地割333-1  
TEL 0198-26-5741  
FAX 0198-26-5746

仙台営業所 985-0845 宮城県多賀城市町前2丁目4番27号  
TEL 022-367-4573  
FAX 022-367-4846

小山営業所 323-0158 栃木県小山市梁2512-1  
TEL 0285-49-1500  
FAX 0285-49-1560

名古屋営業所 480-0102 愛知県丹羽郡扶桑町大字高雄字南屋敷191  
TEL 0587-93-6888  
FAX 0587-93-5416

松本出張所 399-0033 長野県松本市大字笹賀5824-5  
TEL 0263-26-5731  
FAX 0263-26-5761

岡山営業所 700-0973 岡山県岡山市下中野704-103  
TEL 086-243-1147  
FAX 086-243-1269

熊本営業所 862-0939 熊本県熊本市長嶺南1丁目2番1号  
TEL 096-381-7222  
FAX 096-384-3525

都城営業所 885-0004 宮崎県都城市都北町3537-1  
TEL 0986-38-1045  
FAX 0986-38-4644