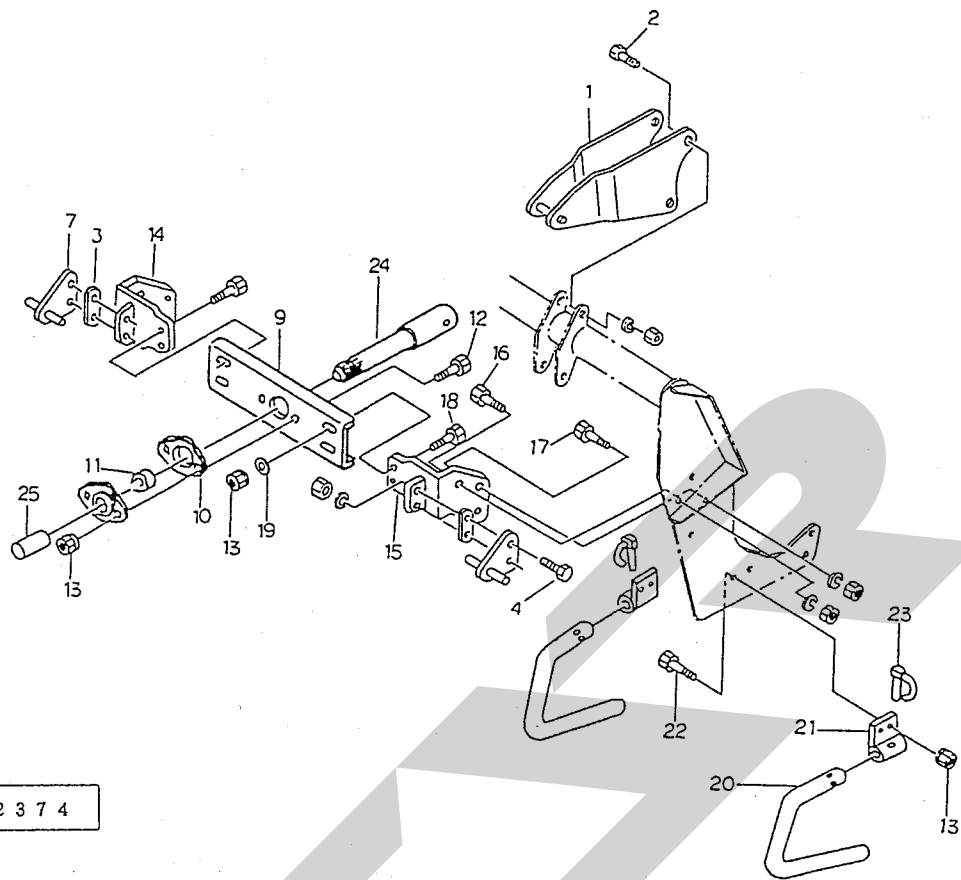


# ALA0050F2 ライムソーワ パーツユニット



見出番号	部品番号	部品名称	個数
1	100707	トップステー ; L - F	1
• 2	BZ1235AG	ボルト ; M12×35 (8.8)	4
3	96880	スペーサ	2
• 4	BZ1250AG	ボルト ; M12×50 (8.8)	4
7	100706	ローリンクピン ; L - F2	2
9	96879	ブラケット	1
• 10	PFL207	鋼板製フランジ ; PFL207	2
• 11	JCS207LLU	ユニットベアリング ; CS207LLU	1
• 12	BZ1025G	ボルト ; M10×25 (8.8)	2
• 13	NP10G	スプリングナット ; M10	10
14	97126	ブラケット ; R	1
15	97127	ブラケット ; L	1
• 16	BZ1240AG	ボルト ; M12×40 (8.8)	2
• 17	BZ1245AG	ボルト ; M12×45 (8.8)	4
• 18	BZ1030G	ボルト ; M10×30 (8.8)	4
19	75290	ワッシャ ; 10	4
20	97130	スタンド	2
21	94336	ブラケット	2
• 22	BZ1035G	ボルト ; M10×35 (8.8)	4
23	00453	デルタピン ; 9	2
24	100705	P I Cシャフト ; L - F	1
25	00096	P I Cキャップ ; 35	1

※本部品表は、ライムソーワ本体に添付の部品表に貼付して保管いただくようお願いいたします。