

STAR

コーン引き装置

取扱説明書・部品表

製品コード

K38099

型

式

ALC2800

部品供給型式

ALC2800-01

部品ご注文の際は、必ず部品供給型式をご連絡ください。

“必読”機械の使用前には必ず読んでください。

STAR-農機株式会社

⚠ 安全に作業するために

安全に関する警告について

本機には、⚠印付きの警告ラベルを貼付しています。安全上、特に重要な項目を示しています。警告を守り、安全な作業を行ってください。

警告ラベルについて

⚠ **危険**

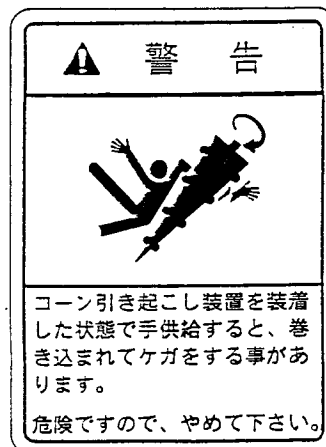
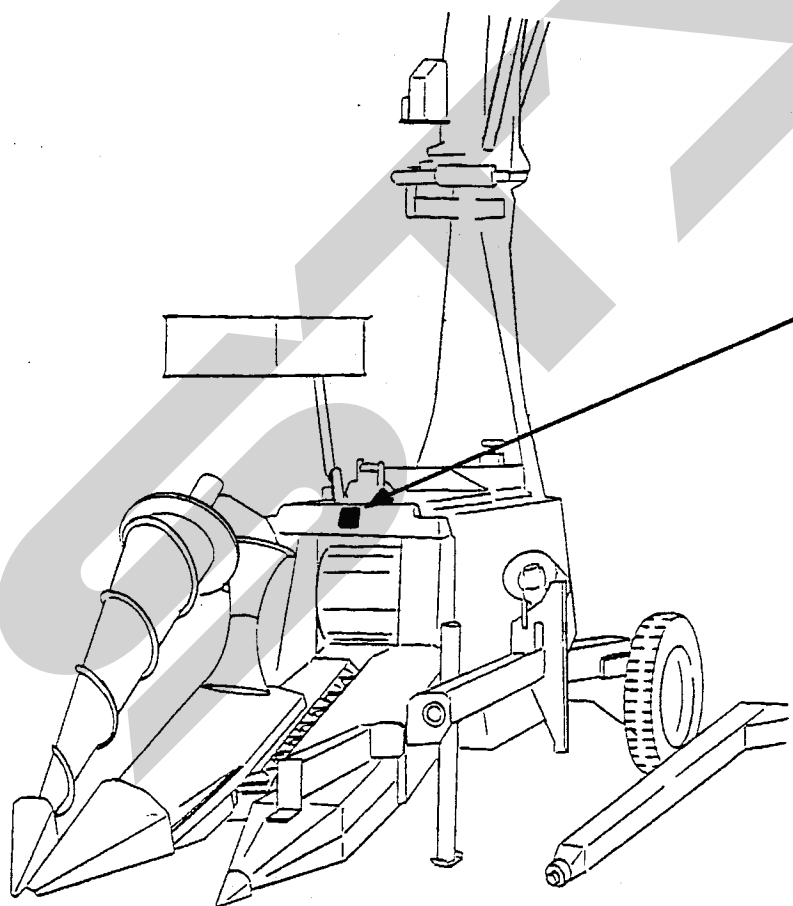
その警告に従わなかった場合、死亡または重傷を負う危険性が高いことを示します。

⚠ **警告**

その警告に従わなかった場合、死亡または重傷を負う可能性があることを示します。

⚠ **注意**

その警告に従わなかった場合、ケガを負うおそれがあることを示します。



部品番号 106477

— ラベルが損傷した時は —

警告ラベルは、使用者および周囲の作業員などへ危険を知らせる大事なものです。ラベルが損傷した時は、すみやかに貼り替えてください。注文の際には、この図に示す 部品番号 をお知らせください。

安全操作上の注意点

ここに記載されている注意事項を守らないと、死亡を含む傷害を生じる恐れがあります。

作業前には、作業機およびトラクタの取扱説明書をよくお読みになり、十分に理解をしてから行ってください。

作業前に

取扱説明書は製品に近接して保存を

▲注意

- 機械の取り扱いで分からない事があった時、取扱説明書を製品に近接して保存していないため、自分の判断だけで対処し、トラブルやケガをする事があります。取扱説明書は、分からない事があった時にすぐに取り出せるよう、製品に近接して保存してください。

取扱説明書をよく読んで作業を

▲注意

- 取扱説明書に記載されている安全上の注意事項や取扱要領の不十分な理解のまま作業すると、思わぬ事故を起こす事があります。作業を始める時は、製品に貼付している警告ラベル、取扱説明書に記載されている安全上の注意事項、取扱要領を十分に理解してから行ってください。

こんな時は運転しないでください

▲警告

- 体調が悪い時、機械操作に不慣れな場合などに運転すると、思わぬ事故を起こす事があります。次の場合は、運転しないでください。

- 過労、病気、薬物の影響、その他の理由により作業に集中できない時。
- 酒を飲んだ時。
- 機械操作が未熟な人。
- 妊娠している時。

服装は作業に適していますか

▲警告

- 作業に適さない服装で機械を操作すると、衣服の一部が機械に巻き込まれ、死亡を含む傷害をまねく事があります。次に示す服装で作業してください。

- 袖や裾は、だぶつきのないものを着用する。
- ズボンや上着は、だぶつきのないものを着用する。
- 帽子を着用する。
- はちまき、首巻きタオル、腰タオルなどはしない。

機械を他人に貸す時は

▲警告

- 機械を他人に貸す時、取扱説明書に記載されている安全上の注意事項や取扱要領が分からないため、思わぬ事故を起こす事があります。取扱い方法をよく説明し、取扱説明書を渡して使用前にはよく読むように指導してください。

機械の改造禁止

▲注意

- 機械の改造や、当社指定以外のアタッチメント・部品などを取り付けて運転すると、機械の破損や傷害事故をまねく事があります。機械の改造は、絶対にしないでください。アタッチメントは、当社指定製品を使用してください。部品交換する時は、当社が指定するものを使用してください。

始業点検をする時は

▲注意

- 始業点検を怠ると、機械の破損や傷害事故をまねく事があります。作業を始める前には、取扱説明書に基づき点検を行ってください。

エンジン始動・発進する時は

▲警告

- エンジンを始動する時、トラクタの横やステップに立ったまま行くと、緊急事態の対処ができず、運転者はもちろん周囲にいる人がケガをする事があります。運転席に座り、周囲の安全を確認してから行ってください。
- エンジンを始動する時、主変速レバーを「N」（中立）にして行わないと、変速機が接続状態になっているため、トラクタが暴走し思わぬ事故を起こす事があります。主変速レバーを「N」（中立）にして行ってください。

●PTOを切らないでエンジンを始動すると、急に作業機が駆動され、周囲にいる人がケガをする事があります。
PTOを切ってから始動してください。

●エンジンを始動する時、作業機を下限まで降ろして行わないと、不意に降下または上昇して、周囲にいる人がケガをする事があります。
作業機を下限まで降ろして行ってください。

●急発進するとトラクタ前輪が浮き上がる事があり、運転者が振り落とされたり、周囲の人を巻き込んだり、思わぬ事故を起こす事があります。
周囲の安全を確認し、ゆっくりと発進してください。

●室内で始動する時、排気ガスにより中毒になる事があります。
窓、戸などを開け、十分に換気してください。

作業機を着脱する時は

▲警告

●作業機を着脱するためにトラクタを移動させる時、トラクタと作業機の間如果有人いると、挟まれてケガをする事があります。
トラクタと作業機の間を近づけてください。

▲注意

●作業機をトラクタに着脱する時、傾斜地や凹凸地または軟弱地などで行うと、トラクタが不意に動き出し、思わぬ事故を起こす事があります。
平坦で地盤のかたい所で行ってください。

●装着するトラクタによっては、前輪荷重が軽くなり、操縦が不安定となり、思わぬ事故をまねく事があります。
トラクタへバンパーウエイトを取り付け、バランスを取ってください。

パワージョイントを使用する時は

▲危険

●カバーのないパワージョイントを使用すると、巻き込まれてケガをする事があります。
カバーのないパワージョイントは、使用しないでください。

●カバーが損傷したまま使用すると、巻き込まれてケガをする事があります。
損傷したらすぐに取り替えてください。
使用前には、損傷がないか点検してください。

●トラクタおよび作業機に着脱する時、第三者の不注意により、不意にパワージョイントが回転し、ケガをする事があります。
PTOを切り、トラクタのエンジンをとめて行ってください。

●カバーのチェーンを取り付けないで使用すると、カバーが回転し、巻き込まれてケガをする事があります。
トラクタ側と作業機側のチェーンを回転しない所に連結してください。

▲注意

●最伸時の重なりが100mmを下回ると、ジョイントを回転させた時、破損しケガをする事があります。
最縮時の隙間が25mmよりも小さくなると、ジョイントの突き上げが起きることがあり、ジョイントの破損をまねき、ケガをする事があります。
適正な重なり量で使用してください。

●パワージョイントを接続した時、クランプピンが軸の溝に納まっていないと、使用中に外れ、ケガをする事があります。
溝に納まっているか、接続部を押し引きして確かめてください。

公道走行時は作業機の装着禁止

▲注意

●トラクタに作業機を装着して公道を走行すると、道路運送車両法に違反します。
トラクタに作業機を装着しての走行はしないでください。

移動走行する時は

▲危険

●移動走行する時、トラクタのブレーキペダルが左右連結されていないと、片ブレーキになり、トラクタが左右に振られ横転などが起こり、思わぬ事故をまねく事があります。
ほ場での特殊作業以外は、ブレーキペダルは左右連結して使用してください。

▲警告

●トラクタに運転者以外の人を乗せると、トラクタから転落したり、運転操作の妨げになって、緊急事態への対処ができず、同乗者はもちろん、周囲の人および運転者自身がケガをする事があります。
トラクタには、運転者以外の人を乗せないでください。

●高速運転・急制動・急旋回を行うと、運転者が振り落とされたり、周囲の人を巻き込んだり、思わぬ事故を起こす事があります。
高速運転・急制動・急旋回はしないでください。

●坂道・凹凸地・急カーブで速度を出しすぎると、転倒あるいは転落事故を起こす事があります。
低速走行してください。

●旋回する時、作業機が旋回方向とは逆方向にふくれるため、周囲の人に接触しケガをさせたり、対向物・障害物に衝突しケガをすることがあります。
周囲の人や対向物・障害物との間に十分な間隔を保って行ってください。

●ほ場と通路の段差、側溝などの路肩付近を走行する時、近寄りすぎるとトラクタが横滑りや転倒し、思わぬ事故を起こす事があります。
路肩付近走行する時は、近寄りすぎないようにし、低速で走行してください。

●田・畑への出入り、畦越えや段差の乗り越えをする時、斜めに乗り越えようとしていたり、直角に乗り越えようとする時、トラクタが横転・転倒し、ケガをすることがあります。
あゆみ板を使用してください。

●作業機の上に人を乗せると、転落し、ケガをすることがあります。
また、物を載せて走行すると、落下し、周囲の人へケガを負わせる事があります。
作業機の上には、人や物などはのせないでください。

●作業機を折りたたまずに移動走行すると、障害物などにぶつかりケガをすることがあります。
折りたたんで、移動させてください。

▲注意

●作業機への動力を切らないで走行すると、周囲の人を回転物に巻き込み、ケガを負わせる事があります。
移動走行する時は、PTOを切ってください。

作 業 中 は

作業する時は

▲警告

●作業をする時、周囲に人を近づけると、機械に巻き込まれ、ケガをすることがあります。
周囲に人を近づけないでください。
特に、子供は近づけないようにしてください。

●作業機指定のPTO回転速度を超えて作業すると、機械の破損により、ケガをすることがあります。
指定回転速度を守ってください。

●コーン引き起こし装置を装着した状態で手供給すると巻き込まれケガをすることがあります。
危険ですのでやめてください。

●ロックロップ部あるいは本機に長稈作物が詰まった時手や足で押し込むと巻き込まれケガをすることがあります。
手足では押し込まないでください。

●作業機の上に人を乗せると、転落し、ケガをすることがあります。
また、物を載せて作業すると、落下し、周囲の人へケガを負わせる事があります。
作業機の上には、人や物などはのせないでください。

●傾斜地で速度を出しすぎると、暴走事故をまねく事があります。
低速で作業してください。
下り作業をする時、坂の途中で変速すると、暴走する原因となります。
坂の前で低速に変速して、ゆっくりとおりてください。

●わき見運転をすると、周囲の障害物の回避や、周囲の人への危険回避などができず、思わぬ事故を起こす事があります。
前方や周囲へ、十分に注意を払いながら運転してください。

●手放し運転をすると、思わぬ方向へ暴走し、事故を起こす事があります。
しっかりとハンドルを握って運転してください。

●ハウス内などの室内作業をする時、排気ガスにより中毒になる事があります。
窓、戸などを開け、十分に換気をしてください。

▲注意

●機械の調整や、付着物の除去などを行う時、PTOおよびエンジンをとめずに作業すると、第三者の不注意により、不意に機械が回転し、思わぬ事故を起こす事があります。
PTOを切り、エンジンをとめ、回転部や可動部がとまっていることを確認して行ってください。

本機から離れる時は

▲警告

- 本機から離れる時、傾斜地や凹凸地などに駐車すると、トラクタが暴走して思わぬ事故を起こす事があります。平坦で安定した場所に駐車し、トラクタのエンジンをとめ、駐車ブレーキをかけて暴走を防いでください。
- 本機から離れる時、作業機をあげたままにしておくと、第三者の不注意により不意に降下し、ケガをする事があります。下限まで降ろしてから本機を離れてください。

作業が終わったら

機体を清掃する時は

▲注意

- 動力を切らずに、回転部・可動部の付着物の除去作業などを行うと、機械に巻き込まれてケガをする事があります。PTOを切り、エンジンをとめ、回転部や可動部がとまっている事を確かめて行ってください。

終業点検をする時は

▲注意

- 作業後の点検を怠ると、機械の調整不良や破損などが放置され、次の作業時にトラブルを起こしたり、ケガをする事があります。作業が終わったら、取扱説明書に基づき点検を行ってください。
- 3点リンクで本機を持ち上げて点検・調整を行う時、第三者の不注意により、不意に降下し、ケガをする事があります。トラクタ3点リンクの油圧回路をロックして行ってください。

不調処置・点検・整備をする時

▲注意

- 機械に異常が生じた時、そのまま放置すると、破損やケガをする事があります。取扱説明書に基づき行ってください。
- 傾斜地や凹凸地または軟弱地などで行うと、トラクタや作業機が不意に動き出して、思わぬケガを起こす事があります。平坦で地盤のかたい所で行ってください。
- PTOおよびエンジンをとめずに作業すると、第三者の不注意により、不意に機械が回転し、思わぬ事故を起こす事があります。PTOを切り、エンジンをとめ、回転部や可動部がとまっている事を確かめて行ってください。
- 作業機をあげた状態のまま下にもぐったり、足を入れたりすると、不意に降下し、ケガをする事があります下に入る時は、台などで落下防止をして行ってください。
- 油圧の継手やホースに、ゆるみや損傷があると、飛び出る高圧オイルあるいは作業機の急な降下で、ケガをする事があります。補修もしくは部品交換してください。継手やホースを外す時は、油圧回路内の圧力を無くしてから行ってください。
- 不調処置・点検・整備のために外したカバー類を取り付けずに作業すると、回転部や可動部に巻き込まれ、ケガをする事があります。元通りに取り付けてください。

もくじ

A	安全に作業するために	
	安全に関する警告について	… 1
	作業前	… 2
	作業中は	… 4
	作業が終わったら	… 5
	不調処置・点検・整備をする時	… 5

1	ロークロップアタッチメントへの装着	
	1 各部の名称とはたらき	… 7
	2 組立部品	… 8
	1 解 梱	… 8
	2 組立部品の明細	… 8
	3 組 立	… 8

2	運転を始める前の点検	
	1 駆動部の点検	… 9
	2 給油箇所一覧表	… 9

3	作業の仕方	
	1 本機の使用目的	… 10
	2 作業要領	… 10

4	点検と整備について	
	1 点検整備一覧表	… 11

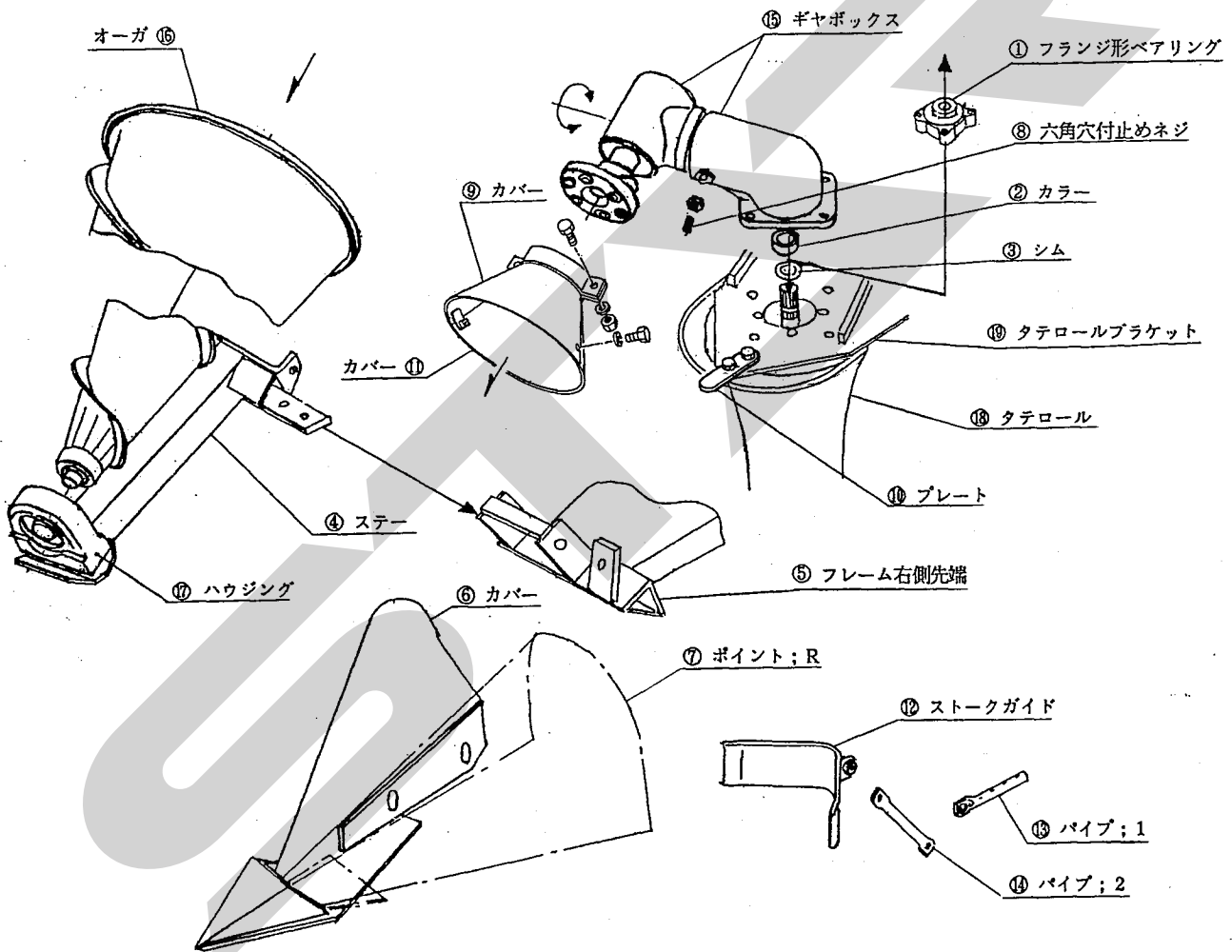
5	不調時の対応	
	1 不調処置一覧表	… 12

6	部 品 表	… 13
----------	-------	------

1 ロックロップアタッチメントへの装着

適切な装着で安全な作業をしましょう。

1 各部の名称とはたらき



2 組立部品

1. 解 梱

木枠に固定している部品をほどいてください。

2. 組立部品の明細

梱包に同梱されている梱包明細に基づき、必要部品が揃っているか確認してください。

3. 組 立

各部品の組立に必要なボルト、ナット類は、梱包明細の符号を参照してください。

(1) タテロール[®]のフランジ形ベアリング①をはずす。

<フランジ形ベアリング①は使用しませんので別途保管してください。>

(2) ストックガイド[®]、パイプ；1⑬、パイプ；2⑭をはずす。

<ストックガイド[®]、パイプ；1⑬、パイプ；2⑭は使用しませんので別途保管してください。>

(3) タテロール[®]のシャフトにカラー②を入れ、ギヤボックス[®]を差し込み、タテロールブラケット[®]に取り付ける。

(4) タテロール[®]に遊びが無いように、シャフトに入っているシム③で調整する。

(5) ステア④を、フレーム右側先端⑤のアングルの下に差込みボルトで固定する。

(6) ギヤボックス[®]とオーガ[®]を組み立てる
<オーガ端部にはハウジング[®]が付いています。>

(7) ギヤボックスの六角穴付止めネジ⑧で、オーガの角度を調整する。

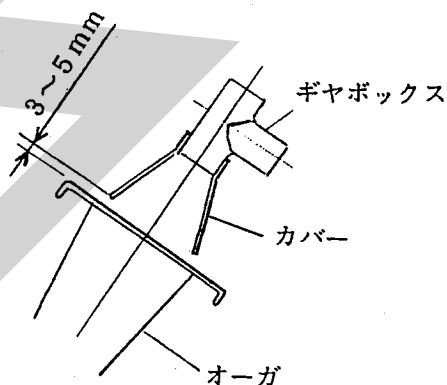
<締め付けは最後に行ないます。>

(8) ハウジング[®]をステア④に取り付ける。

(9) カバー⑥を、ポイント；R⑦にボルトで固定する。

(10) プレート⑩をタテロールブラケット[®]に取り付ける。<プレート先端がオーガ⑬に当たらないように調整する。>

(11) カバー⑨、⑪を取り付ける。図示3~5mmを確認する。



2 運転を始める前の点検

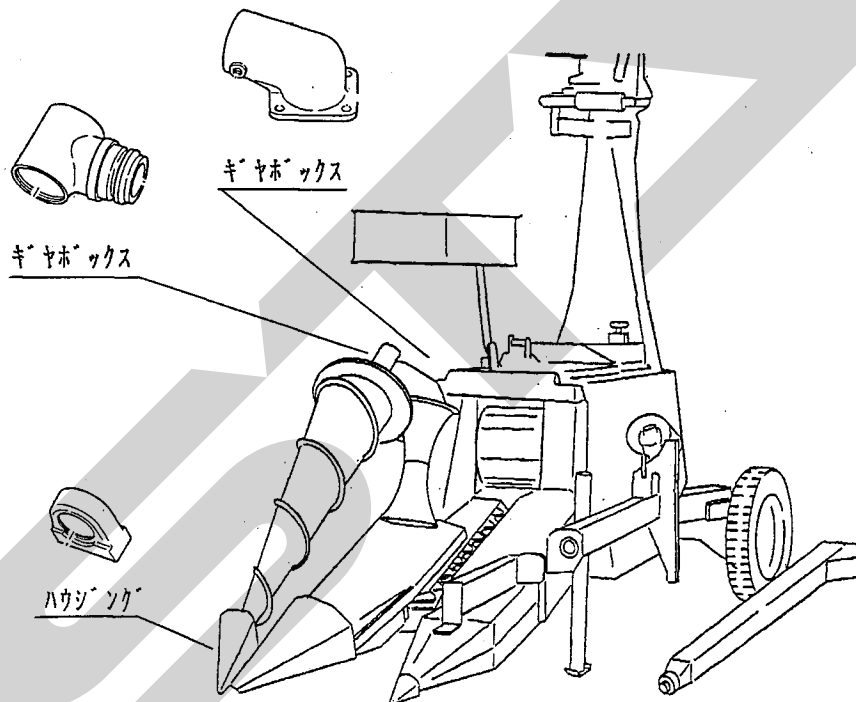
1 駆動部の点検

1. タテロール[®]の遊びがないか確認する。
2. ギヤボックス[®]とオーガ[®]の角度（通り芯）を確認する。
（六角穴止めネジの締め付けを確認する）

2 給油箇所一覧表

- 給油、塗布するオイルは清浄なものを使用してください。
- グリースを給脂する場合、適量とは古いグリースが排出され新しいグリースが出るまでです。

毎日の作業前にならず給油しましょう。



NO	給油場所	個所	潤滑油の種類	交換時間	量	備考
1	ギヤボックス	2	グリース#0	使用当初25～30時間 その後7～8時間毎に交換 始業点検時確認	全量	始業点検時 確認補給
2	ハウジング	1	グリース	使用毎	適量	給脂

3 作業の仕方

安全を確認して慎重に作業してください。

1 本機の使用目的

1. 長稈作物（デントコーン、トウモロコシ、ソルガム）の条播で倒伏したもの以外には使わないでください。
2. 倒伏していない時は本装置を取り外して、使用してください。

2 作業要領

引き起こし用のオーガは機体側方に突出して回転しています。

▲ 警告

- 作業をする時周囲に人がいると機械に巻き込まれケガをすることがあります。周囲に人を近付けしないでください。特に子供は近付けしないでください。
- コーン引き起こし装置を装着した状態で手供給すると巻き込まれケガをすることがあります。危険ですのでやめてください。
- ロックロップ部あるいは本機に長稈作物が詰まった時手や足で押し込むと巻き込まれケガをすることがあります。手足では押し込まないでください。

取扱上の注意

- 作業周辺の障害物（立木、電柱等）に接触すると機械を破損することがあります。十分に注意して作業してください。

4 点検と整備について

調子よく作業するために、定期的に行いましょう。

機械の整備不良による事故などを未然に防ぐために、「点検整備一覧表」に従い、各部の点検整備を行い、機械を最良の状態に、安心して作業が行えるようにしてください。

▲ 警告

- P T O およびエンジンをとめずに作業すると、第三者の不注意により不意に機械が回転し、思わぬ事故を起こす事があります。P T O を切り、エンジンをとめ、回転部や回動部がとまっていることを確かめて行ってください。
- 不調処置・点検・整備のために外したカバー類を取り付けずに作業すると、回転部や回動部に巻き込まれ、ケガをする事があります。元通りに取り付けてください。

1 点検整備一覧表

時間	チェック項目	処置
新品使用 1 時間	全ボルト、ナットの緩み	増し締め
使用 毎 (始業終業点検)	①機械の清掃 ②部品脱落・破損部 ③各部のボルト・ナットの緩み ④各部油もれ ⑤各部の油脂類	補充、交換 増し締め シールチェック、破損時交換 給油項目に従って給油、給脂
シーズン終了後	①ギヤボックスのグリース ②各部の破損、摩耗 ③各部の清掃 ④各部の給油、給脂 ⑤塗装損傷部	交換 早めの部品交換 給油項目に従って給油、給脂 塗装または油塗布

5 不調時の対応

エンジンをとめてから点検してください。

不具合が発生し場合は、「不調処置一覧表」に従い処置してください。

1 不調処置一覧表

症 状	原 因	処 置
ギヤボックス異常発熱	①グリス量が不足 ②ベアリング、ギヤ、シャフト損傷	適正量までグリスを注入する。 部品を交換する。
ホーガが回転しない	①ギヤ破損	部品を交換する。
ロールへの食い込みが悪い	①供給量が多い	車速を下げる。

※ロールへ詰まった時は次の手順で取り除いてください。

- ①本機を後退させる。
- ②PTOを切りトラクタのエンジンを停止します。
- ③本機に付属の逆転用ハンドルでフライホイール軸を逆転（反時計方向）させ取り除いてください。
- ④終了後ハンドルは元の位置に収納してください。

※原因や処置のしかたがわからない場合は、下記事項とともに購入先にご相談ください。

1. 製品名
2. 型 式
3. 製造番号
4. 故障内容（できるだけ詳しく）

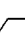
6 部 品 表

部 品 の ご 注 文 に つ い て

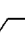
1. 部品ご注文の際は、下記項目をご連絡ください。

- ①製品名
- ②部品供給型式（型式）
- ③部品名称（部品表を参照してください。）
- ④部品番号（部品表を参照してください。）
- ⑤個 数（部品表を参照してください。）

※部品供給型式は取説・部品表表紙および本体に貼付のネームプレートに表示しています。

2. 部品名称欄に「付」と表示している部品には、該当見出番号の部品が含まれております。

例

見出番号	部品番号	部品名称	個数
1	92602	シャフト  2付	2
2	ONAS6	グリスニップル;A-M6×1F	6

このシャフトには、見出番号2のグリスニップルが取り付けられている事を示します。

3. 使用型式により部品番号や個数が異なる場合は、部品名称欄に注記していますのでご注意ください。

4. ボルト・コネジ・ナット類の部品番号末尾に記載されている英文字は以下のことを表しております。

(例) B Z 0 8 1 5 A (G)

(メッキ仕上げ)

- A ; ナット・スプリングワッシャ付
- D ; ナット2個付
- N ; ナット付
- P ; ワッシャ付
- W ; スプリングワッシャ付

5. 個数欄の 、は、以下のことを表しております。

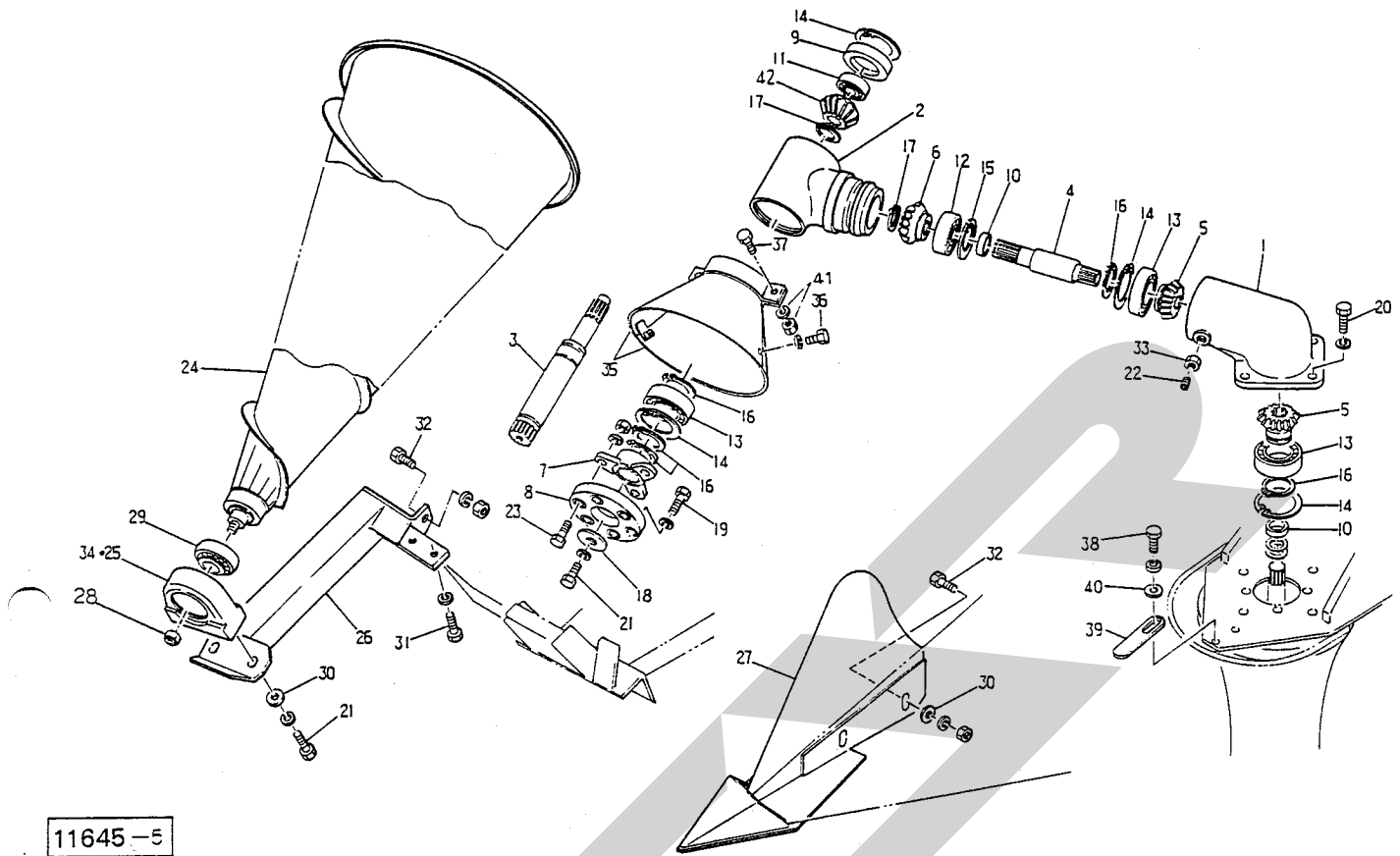
… シムなど、組み込まれている個数が製品個々により異なる部品

… アッセイ品に含まれる部品で単品では供給しない部品

補 修 部 品 の 供 給 年 限 に つ い て

この製品の補修用部品の供給年限（期間）は、製造打ち切り後9年です。ただし、供給年限内であっても、特殊部品については納期などをご相談させていただく場合もあります。

補修部品の供給は原則的には上記の供給年限で終了しますが、供給年限経過後であっても、部品供給のご要請があった場合は納期および価格についてご相談させていただきます。



11645-5

見番号	部品番号	部品名称	個数	見番号	部品番号	部品名称	個数
1	84110	ギヤボックス;1 ㊟22, 23付	1	26	84120	ステー	1
2	84111	ギヤボックス;2	1	27	84121	カバー	1
3	87217	シャフト;1	1	28	NN12G	ナイロンナット;M12	1
4	84113	シャフト;2	1	29	JCS204LLU	ユニット用玉軸受;CS204LLU	1
5	84114	ベベルギヤ;20T	2	30	44098	ワッシャ;10	4
6	99442	ベベルギヤ;16T	1	31	BZ1225WG	ボルト;M12×25(8.8)	2
7	66579	フランジ	1	32	BZ1030AG	ボルト;M10×30(8.8)	3
8	87218	カップリング	1	33	NZ10G	ナット;M10(8)	2
9	84116	キャップ	1	34	ONBS6	グリースニップル;B-M6×1F	1
10	84117	カラー	2	35	87220	カバー	2
11	J6202LLU	ボールベアリング;6202LLU	1	36	BZ0816WG	ボルト;M8×16(8.8)	2
12	J6204LLU	ボールベアリング;6204LLU	1	37	BZ0825G	ボルト;M8×25(8.8)	2
13	J6006LLU	ボールベアリング;6006LLU	3	38	BZ0825WG	ボルト;M8×25(8.8)	2
14	DHC55	スナップリング;H55	4	39	87221	プレート	1
				40	44097	ワッシャ;8	2
16	DC30	スナップリング;S30	5	41	NP08G	スプリングナット;M8	2
17	DC20	スナップリング;S20	2	42	99443	ベベルギヤ;17T	1
18	66580	ワッシャ	1				
19	BZ1060WG	ボルト;M10×60(8.8)	3				
20	BZ1025WG	ボルト;M10×25(8.8)	4				
21	BZ1020WG	ボルト;M10×20(8.8)	3				
22	MD1025G	ロッククアナトメネジ;M10×25	2				
23	BZ1060AG	ボルト;M10×60(8.8)	3				
24	84118	オーガ	1				
25	84119	ハウジング 34付	1				

調 整

S-970512B

本 社	066	千歳市上長都1061番地2 TEL 0123-26-1123 FAX 0123-26-2412
千歳営業所	066	千歳市上長都1061番地2 TEL 0123-22-5131 FAX 0123-26-2035
旭川営業所	070	旭川市神楽4条9丁目3番31号 TEL 0166-61-6131 FAX 0166-62-8985
豊富出張所	098-41	天塩郡豊富町字上サロベツ1191番地 TEL 0162-82-1932 FAX 0162-82-1696
帯広営業所	080-24	帯広市西22条北1丁目12番地 TEL 0155-37-3080 FAX 0155-37-5187
北見出張所	090	北見市小泉302 TEL 0157-24-3880 FAX 0157-61-1344
中標津営業所	086-11	標津郡中標津町北町2丁目16番2 TEL 01537-2-2624 FAX 01537-3-2540
花巻営業所	025-03	岩手県花巻市二枚橋第三地割333-1 TEL 0198-26-5741 FAX 0198-26-5746
仙台営業所	985	宮城県多賀城市町前2丁目4番27号 TEL 022-367-4573 FAX 022-367-4846
小山営業所	307-02	栃木県小山市梁2512-1 TEL 0285-49-1500 FAX 0285-49-1560
名古屋営業所	480-01	愛知県丹羽郡扶桑町大字高雄字南屋敷191 TEL 0587-93-6888 FAX 0587-93-5416
松本出張所	399	長野県松本市大字笹賀5824-5 TEL 0263-26-5731 FAX 0263-26-5761
岡山営業所	700	岡山県岡山市下中野704-103 TEL 086-243-1147 FAX 086-243-1269
熊本営業所	862	熊本県熊本市長嶺南1丁目2番1号 TEL 096-381-7222 FAX 096-384-3525
都城営業所	885	宮崎県都城市都北町3537-1 TEL 0986-38-1045 FAX 0986-38-4644