

STAR

コーン引起し装置

部品表

製品コード	K38099
型 式	ALC2800
部品供給型式	ALC2800-03

- ・ 部品ご注文の際は、必ず部品供給型式をご連絡下さい。
- ・ 補用部品の一部には、まとめ・セット販売のみの部品があります。

スター農機株式会社

部 品 表

部品のご注文について

1. 部品ご注文の際は、下記項目をご連絡ください。

- ① 製品名
- ② 部品供給型式 (型式)
- ③ 部品名称
- ④ 部品番号
- ⑤ 個 数

※ 部品供給型式は部品表表紙および、本体に貼付の
ネームプレートに表示しています。

2. 個数欄の 、 は、以下のことを表しております。

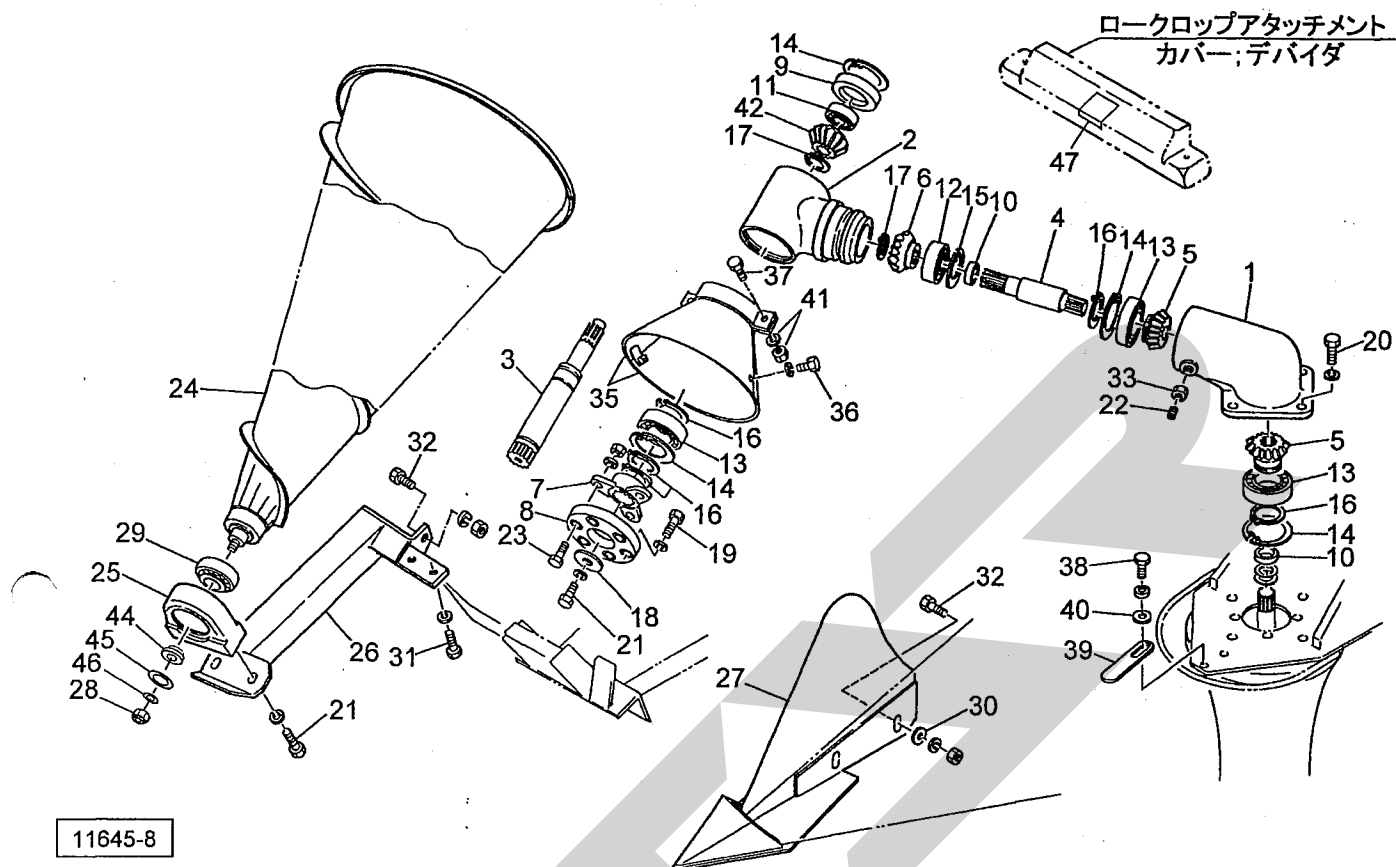
- … シムなど、組み込まれている個数が
製品個々により異なる部品
- … アッセイ品に含まれる部品で単品
では供給しない部

補修部品の供給年限について

この製品の補修用部品の供給年限 (期間) は、製造
打ち切り後9年です。ただし、供給年限内であっても、
特殊部品については納期などをご相談させていただく
場合もあります。

補修部品の供給は原則的には上記の供給年限で終了
しますが、供給年限経過後であっても、部品供給のご
要請があった場合は納期および価格についてご相談さ
せていただきます。

ALC2800 コーン引起し装置 ギヤボックス・オーガ



11645-8

組番	部品番号	部品名称	個数	組番	部品番号	部品名称	個数
1	84110	ギヤボックス; 1 (見22, 23付)	1	26	84120	ステー	1
2	84111	ギヤボックス; 2	1	27	84121	カバー	1
3	87217	シャフト; 1	1	28	NN12G	ナイロンナット; M12	1
4	84113	シャフト; 2	1	29	JCS204LLU	ユニット用軸受; CS204LLU	1
5	84114	ベベルギヤ; 20T	2	30	44098	ワッシャ; 10	2
6	99442	ベベルギヤ; 16T	1	31	BZ1225WG	ボルト; M12×25 (8.8)	2
7	66579	フランジ	1	32	BZ1035AG	ボルト; M10×35 (8.8)	3
8	87218	カップリング	1	33	NZ10G	ナット; M10 (8)	2
9	84116	キャップ	1				
10	84117	カラー	2	35	87220	カバー	2
11	J6202LLU	ボールベアリング; 6202LLU	1	36	BZ0816WG	ボルト; M8×16 (8.8)	2
12	J6204LLU	ボールベアリング; 6204LLU	1	37	BZ0825G	ボルト; M8×25 (8.8)	2
13	J6006LLU	ボールベアリング; 6006LLU	3	38	BZ0825WG	ボルト; M8×25 (8.8)	2
14	DHC55	スナップリング; H55	4	39	87221	プレート	1
15	DHC47	スナップリング; H47	1	40	44097	ワッシャ; 8	2
16	DC30	スナップリング; S30	5	41	NPO8G	スプリングナット; M8	2
17	DC20	スナップリング; S20	2	42	99443	ベベルギヤ; 17T	1
18	66580	ワッシャ	1				
19	BZ1060WG	ボルト; M10×60 (8.8)	3	44	126551000M	カラー	1
20	BZ1025WG	ボルト; M10×25 (8.8)	4	45	126552100M	プレート	1
21	BZ1020WG	ボルト; M10×20 (8.8)	3	46	057788100M	シム	3
22	MD1025G	ロッククアナトメネジ; M10×25	2	47	1064770000	ラベル; ケイコク63	1
23	BZ1060AG	ボルト; M10×60 (8.8)	3				
24	84118	オーガ	1				
25	84119	ハウジング (見34付)	1				

本社	066-8555	千歳市上長都1061番地2 TEL0123-26-1123 FAX0123-26-2412
千歳営業所	066-8555	千歳市上長都1061番地2 TEL0123-22-5131 FAX0123-26-2035
旭川営業所	070-8004	旭川市神楽4条9丁目3番35号 TEL0166-61-6131 FAX0166-62-8985
豊富営業所	098-4100	天塩郡豊富町字上サロベツ1191番地 TEL0162-82-1932 FAX0162-82-1696
帯広営業所	080-2462	帯広市西22条北1丁目12番地 TEL0155-37-3080 FAX0155-37-5187
中標津営業所	086-1152	標津郡中標津町北町2丁目16番2 TEL01537-2-2624 FAX01537-3-2540
花巻営業所	025-0312	岩手県花巻市二枚橋第三地割333-1 TEL0198-26-5741 FAX0198-26-5746
盛岡事務所	020-0173	岩手県岩手郡滝沢村滝沢字根堀坂552-3 TEL019-694-1661 FAX019-694-1662
仙台営業所	985-0845	宮城県多賀城市町前2丁目4番27号 TEL022-367-4573 FAX022-367-4846
小山営業所	323-0158	栃木県小山市梁2512-1 TEL0285-49-1500 FAX0285-49-1560
名古屋営業所	480-0102	愛知県丹羽郡扶桑町大字高雄字南屋敷191 TEL0587-93-6888 FAX0587-93-5416
岡山営業所	700-0973	岡山県岡山市下中野704-103 TEL086-243-1147 FAX086-243-1269
熊本営業所	862-0939	熊本県熊本市長嶺南1丁目2番1号 TEL096-381-7222 FAX096-384-3525
都城営業所	885-0004	宮崎県都城市都北町3537-1 TEL0986-38-1045 FAX0986-38-4644