

STAR

コーン刈り起しアタッチメント

部 品 表

| | |
|--------|-------------------|
| 製品コード | K38193 |
| 型 式 | ALC4021 |
| 部品供給型式 | ALC4021-01 |

- ・ 部品ご注文の際は、必ず部品供給型式をご連絡下さい。
- ・ 補用部品の一部には、まとめ・セット販売のみの部品があります。

スター農機株式会社

部 品 表

部品のご注文について

1. 部品ご注文の際は、下記項目をご連絡ください。

- ① 製品名
- ② 部品供給型式 (型式)
- ③ 部品名称
- ④ 部品番号
- ⑤ 個 数

※ 部品供給型式は部品表表紙および、本体に貼付の
ネームプレートに表示しています。

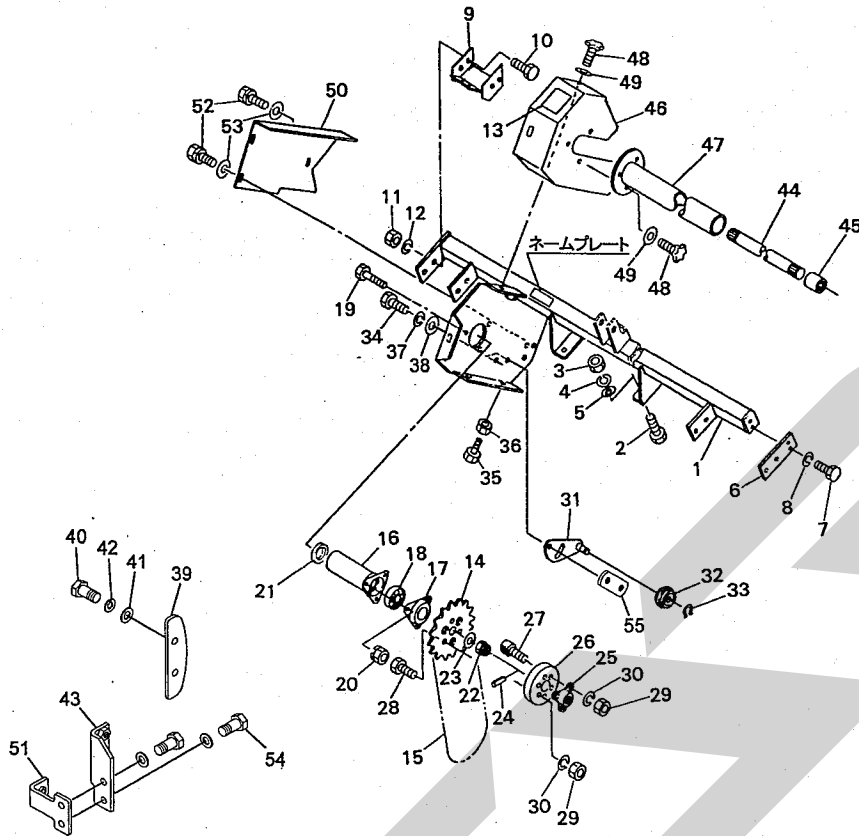
2. 個数欄の 、 は、以下のことを表しております。

- … シムなど、組み込まれている個数が
製品個々により異なる部品
- … アッセイ品に含まれる部品で単品
では供給しない部

補修部品の供給年限について

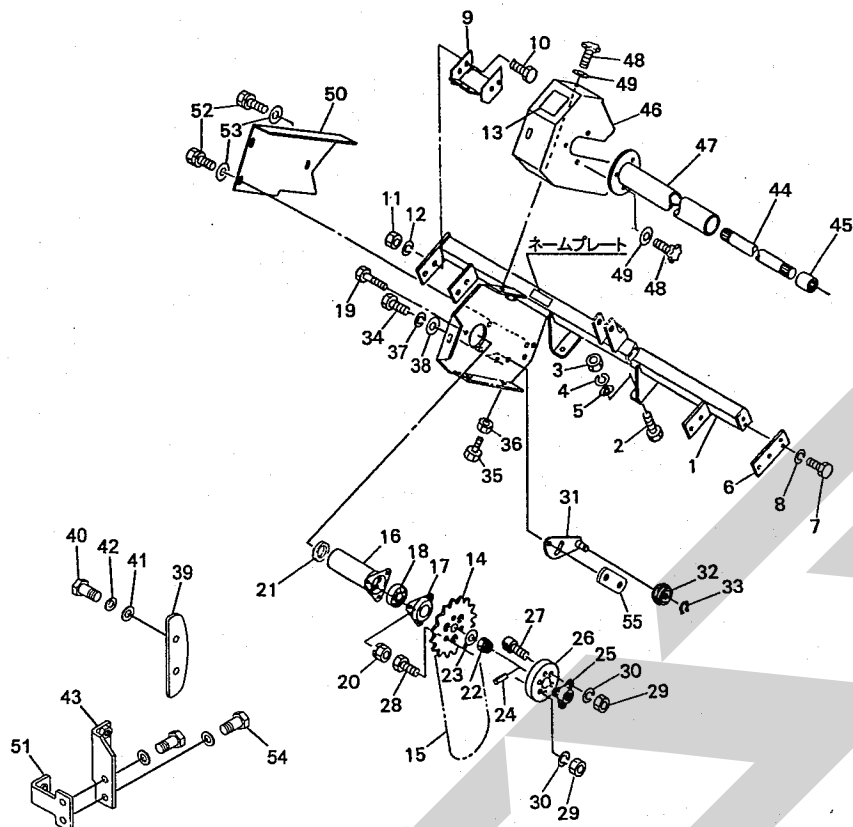
この製品の補修用部品の供給年限 (期間) は、製造
打ち切り後9年です。ただし、供給年限内であっても、
特殊部品については納期などをご相談させていただく
場合もあります。

補修部品の供給は原則的には上記の供給年限で終了
しますが、供給年限経過後であっても、部品供給のご
要請があった場合は納期および価格についてご相談さ
せていただきます。



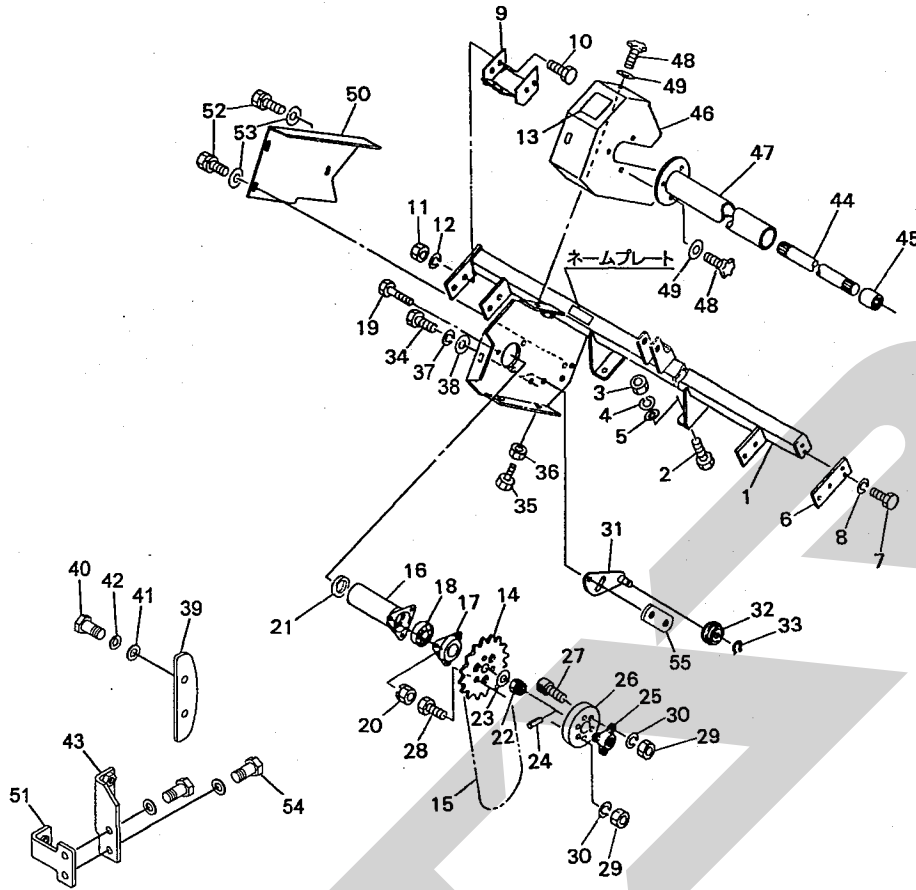
13683

| 見出番号 | 部品番号 | 部品名称 | 個数 | 備考 |
|------|------------|-------------------------|----|----|
| 1 | 1141621004 | ブラケット | 1 | |
| 2 | BSZ10030 | コガタボルト 7 M10×30 | 4 | |
| 3 | NSZ10 | コガタナット 8 2シュ M10 | 4 | |
| 4 | WSA10 | バネザガネ 3ゴウ M10 | 4 | |
| 5 | 044098500M | ワッシャ; 10 | 4 | |
| 6 | 1010201004 | プレート | 1 | |
| 7 | BSZ10020 | コガタボルト 7 M10×20 | 2 | |
| 8 | WSA10 | バネザガネ 3ゴウ M10 | 2 | |
| 9 | 0984181004 | ブラケット | 2 | |
| 10 | BSZ10030 | コガタボルト 7 M10×30 | 8 | |
| 11 | NSZ10 | コガタナット 8 2シュ M10 | 8 | |
| 12 | WSA10 | バネザガネ 3ゴウ M10 | 8 | |
| 13 | 1064770000 | ラベル; ケイコク 63 | 1 | |
| 14 | 1010051004 | スプロケット; 35T | 1 | |
| 15 | LA50122A | ローラチェーン 50×122L オフ2ツギテ1 | 1 | |
| 16 | 114179000M | カバー | 1 | |
| 17 | 055149300M | パイフランジ | 1 | |
| 18 | JCS205LLU | ユニットヨウベアリング CS205LLU | 1 | |
| 19 | BSZ08025 | コガタボルト 7 M8×25 | 3 | |
| 20 | NSP08 | コガタスプリングナット 4 M8 | 3 | |
| 21 | 1008770004 | カラー; 49.5×15 | 1 | |
| 22 | NC2H20150 | キャッスルナット 2シュタカ M20×1.50 | 1 | |
| 23 | 046001100M | ワッシャ; 20 | 1 | |
| 24 | PC040025 | ワリピン 4×25 | 1 | |
| 25 | 066579100M | フランジ | 1 | |



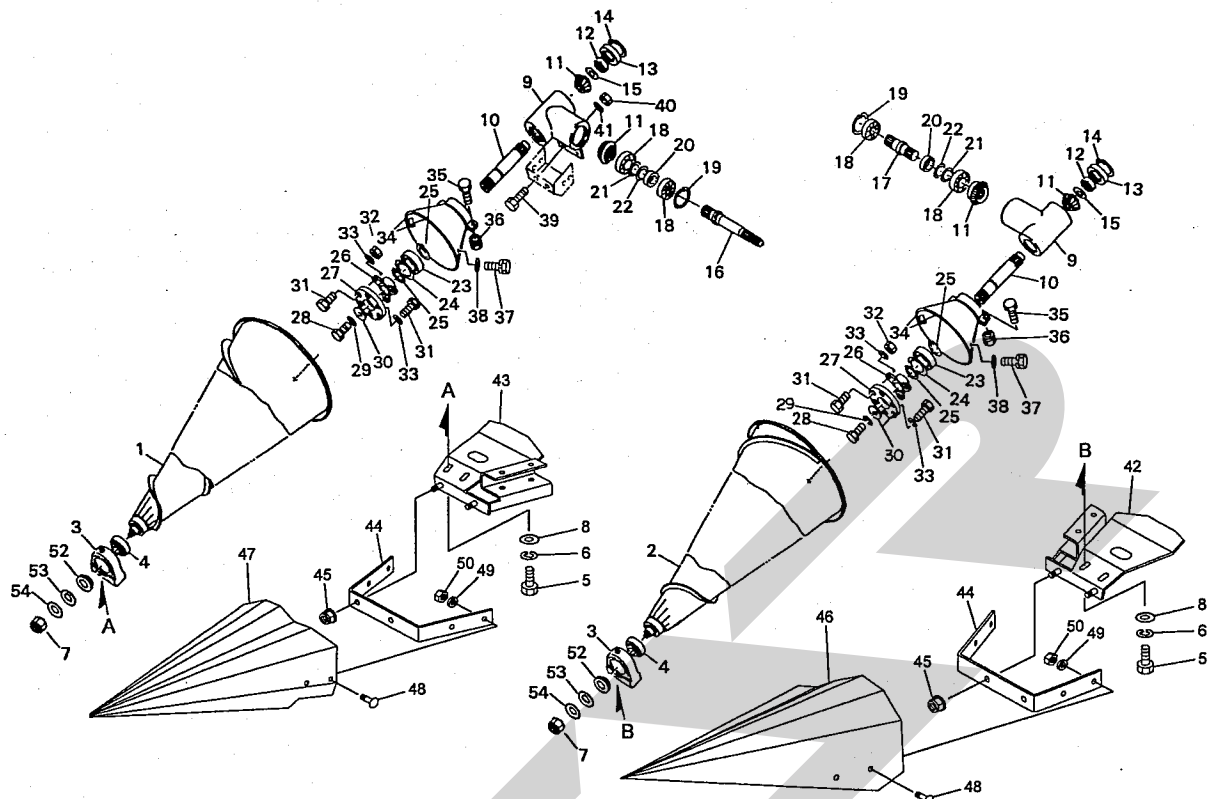
13683

| 見出番号 | 部品番号 | 部品名称 | 個数 | 備考 |
|------|------------|-------------------|----|----|
| 26 | 0872180000 | カップリング | 1 | |
| 27 | BH10060 | キャップB 10.9 M10×60 | 3 | |
| 28 | BSZ10060 | コガタボルト 7 M10×60 | 3 | |
| 29 | NSZ10 | コガタナット 8 2シュ M10 | 6 | |
| 30 | WSA10 | バネザガネ 3ゴウ M10 | 6 | |
| 31 | 1016280004 | テンションアーム | 1 | |
| 32 | 081267000M | テンションローラ | 1 | |
| 33 | DC017 | Cガタトメワ ジク 17 | 1 | |
| 34 | BSZ10030 | コガタボルト 7 M10×30 | 2 | |
| 35 | BSZ10045 | コガタボルト 7 M10×45 | 1 | |
| 36 | NSZ10 | コガタナット 8 2シュ M10 | 3 | |
| 37 | WSA10 | バネザガネ 3ゴウ M10 | 2 | |
| 38 | WRA10 | ヒラザガネ M10 | 2 | |
| 39 | 136235000M | チェーンガイド | 1 | |
| 40 | BSZ10030 | コガタボルト 7 M10×30 | 2 | |
| 41 | WRA10 | ヒラザガネ M10 | 2 | |
| 42 | WSA10 | バネザガネ 3ゴウ M10 | 2 | |
| 43 | 136237000M | アングルCP | 1 | |
| 44 | 1141780004 | シャフト | 1 | |
| 45 | 092733100M | ジョイント | 1 | |
| 46 | 1142180004 | カバー; 1 | 1 | |
| 47 | 1141750004 | カバー | 1 | |
| 48 | 0006900000 | ニギリ; M8×14 | 6 | |
| 49 | 044097200M | ワッシャ; 8 | 6 | |
| 50 | 1362340004 | カバー; 2 | 1 | |



13683

| 見出番号 | 部品番号 | 部品名称 | 個数 | 備考 |
|------|------------|--------------------|----|----|
| 51 | 1008760004 | アングル | 1 | |
| 52 | BSPZ08020 | コガタSWツキボルト 7 M8×20 | 3 | |
| 53 | 044097200M | ワッシャ; 8 | 3 | |
| 54 | BSZ10035 | コガタボルト 7 M10×35 | 2 | |
| 55 | 136236000M | プレート | 1 | |
| | | | | |
| | | | | |
| | | | | |
| | | | | |
| | | | | |
| | | | | |
| | | | | |
| | | | | |
| | | | | |
| | | | | |
| | | | | |
| | | | | |
| | | | | |
| | | | | |
| | | | | |
| | | | | |
| | | | | |
| | | | | |
| | | | | |
| | | | | |
| | | | | |
| | | | | |
| | | | | |



13684

| 見出番号 | 部品番号 | 部品名称 | 個数 | 備考 |
|------|------------|----------------------|----|----|
| 1 | 0841183004 | オーガ | 1 | |
| 2 | 1010242004 | オーガ ; L | 1 | |
| 3 | 0841191004 | ハウジング | 2 | |
| 4 | JCS204LLU | ユニットヨウベアリング CS204LLU | 2 | |
| 5 | BSZ10025 | コガタボルト 7 M10×25 | 4 | |
| 6 | WSA10 | バネザガネ 3ゴウ M10 | 4 | |
| 7 | NNF12 | フランジナイロンナット M12 | 2 | |
| 8 | 044098500M | ワッシャ ; 10 | 4 | |
| 9 | 1008631004 | ギヤボックス | 2 | |
| 10 | 1008640000 | シャフト ; 1 | 2 | |
| 11 | 0740560000 | マイタギヤ ; 19T | 4 | |
| 12 | J6205LLU | ボールベアリング 6205LLU | 2 | |
| 13 | 1008660004 | キャップ | 2 | |
| 14 | DHC072 | Cガタトメワ アナ 72 | 2 | |
| 15 | 060807100M | ワッシャ | 2 | |
| 16 | 1141810002 | シャフト | 1 | |
| 17 | 1009950000 | シャフト | 1 | |
| 18 | J6206LLU | ボールベアリング 6206LLU | 4 | |
| 19 | DHC062 | Cガタトメワ アナ 62 | 2 | |
| 20 | 0826620002 | カラー | 2 | |
| 21 | 0704200000 | シム | 2 | |
| 22 | 0704210000 | シム | 4 | |
| 23 | J6306LLU | ボールベアリング 6306LLU | 2 | |
| 24 | DHC072 | Cガタトメワ アナ 72 | 2 | |
| 25 | DC030 | Cガタトメワ ジク 30 | 4 | |

| 見出番号 | 部品番号 | 部品名称 | 個数 | 備考 |
|------|------------|--------------------|----|----|
| 26 | 066579100M | フランジ | 2 | |
| 27 | 0872180000 | カップリング | 2 | |
| 28 | BSZ10020 | コガタボルト 7 M10×20 | 2 | |
| 29 | WSA10 | バネザガネ 3ゴウ M10 | 2 | |
| 30 | 066580100M | ワッシャ; 10 | 2 | |
| 31 | BSZ10060 | コガタボルト 7 M10×60 | 12 | |
| 32 | NSZ10 | コガタナット 8 2シュ M10 | 6 | |
| 33 | WSA10 | バネザガネ 3ゴウ M10 | 12 | |
| 34 | 1008670004 | カバー | 4 | |
| 35 | BSZ08025 | コガタボルト 7 M8×25 | 4 | |
| 36 | NSP08 | コガタスプリングナット 4 M8 | 4 | |
| 37 | BSPZ08016 | コガタSWツキボルト 7 M8×16 | 4 | |
| 38 | 044097200M | ワッシャ; 8 | 4 | |
| 39 | BZ12035 | ボルト 8. 8 M12×35 | 4 | |
| 40 | NZ12 | ナット 8 2シュ M12 | 4 | |
| 41 | WSA12 | バネザガネ 3ゴウ M12 | 4 | |
| 42 | 1362380004 | ブラケットCP; L | 1 | |
| 43 | 1362390004 | ブラケットCP; R | 1 | |
| 44 | 1362500004 | チャンネル | 2 | |
| 45 | NNF12 | フランジナイロンナット M12 | 4 | |
| 46 | 1362520003 | ポイントCP; L | 1 | |
| 47 | 1362550003 | ポイントCP; R | 1 | |
| 48 | 059483000M | カクネボルト 8. 8 M8×25 | 8 | |
| 49 | WSA08 | バネザガネ 3ゴウ M8 | 8 | |
| 50 | NSZ08 | コガタナット 8 2シュ M8 | 8 | |
| 52 | 126551000M | カラー | 2 | |
| 53 | 126552100M | プレート | 2 | |
| 54 | 057788100M | シム | 6 | |
| | | | | |
| | | | | |
| | | | | |
| | | | | |
| | | | | |
| | | | | |
| | | | | |
| | | | | |
| | | | | |
| | | | | |
| | | | | |
| | | | | |
| | | | | |
| | | | | |
| | | | | |
| | | | | |
| | | | | |
| | | | | |
| | | | | |
| | | | | |
| | | | | |
| | | | | |
| | | | | |
| | | | | |

調整

S-050613B

| | | |
|--------|----------|------------------------------------------------------------|
| 本社 | 066-8555 | 千歳市上長都1061番地2 TEL0123-26-1123 FAX0123-26-2412 |
| 千歳営業所 | 066-8555 | 千歳市上長都1061番地2 TEL0123-22-5131 FAX0123-26-2035 |
| 旭川営業所 | 070-8004 | 旭川市神楽4条9丁目3番35号 TEL0166-61-6131 FAX0166-62-8985 |
| 豊富営業所 | 098-4100 | 天塩郡豊富町字上サロベツ1191番地 TEL0162-82-1932 FAX0162-82-1696 |
| 帯広営業所 | 080-2462 | 帯広市西22条北1丁目12番地 TEL0155-37-3080 FAX0155-37-5187 |
| 中標津営業所 | 086-1152 | 標津郡中標津町北町2丁目16番2 TEL0153-72-2624 FAX0153-73-2540 |
| 花巻営業所 | 025-0312 | 岩手県花巻市二枚橋第三地割333-1 TEL0198-26-5741 FAX0198-26-5746 |
| 盛岡事務所 | 020-0173 | 岩手県岩手郡滝沢村滝沢字根堀坂552-3 TEL019-694-1661 FAX019-694-1662 |
| 仙台営業所 | 983-0013 | 宮城県仙台市宮城野区中野字神明179-1 TEL022-388-8673 FAX022-388-8735 |
| 小山営業所 | 323-0158 | 栃木県小山市梁2512-1 TEL0285-49-1500 FAX0285-49-1560 |
| 名古屋営業所 | 480-0102 | 愛知県丹羽郡扶桑町大字高雄字南屋敷191 TEL0587-93-6888 FAX0587-93-5416 |
| 岡山営業所 | 700-0973 | 岡山県岡山市下中野704-103 TEL086-243-1147 FAX086-243-1269 |
| 熊本営業所 | 862-0939 | 熊本県熊本市長嶺南1丁目2番1号 TEL096-381-7222 FAX096-384-3525 |
| 都城営業所 | 885-0004 | 宮崎県都城市都北町3537-1 TEL0986-38-1045 FAX0986-38-4644 |