

STAR

コーン引起しアタッチメント

部 品 表

製品コード	K38191
型 式	ALC4021
部品供給型式	ALC4021-01

- ・部品ご注文の際は、必ず部品供給型式をご連絡ください。
- ・補用部品の一部には、まとめ・セット販売のみの部品があります。

株式会社IHIスター

部 品 表

部品のご注文について

1. 部品ご注文の際は、下記項目をご連絡ください。

- ① 製品名
- ② 部品供給型式 (型式)
- ③ 部品名称
- ④ 部品番号
- ⑤ 個 数

※ 部品供給型式は部品表表紙および、本体に貼付のネームプレートに表示しています。

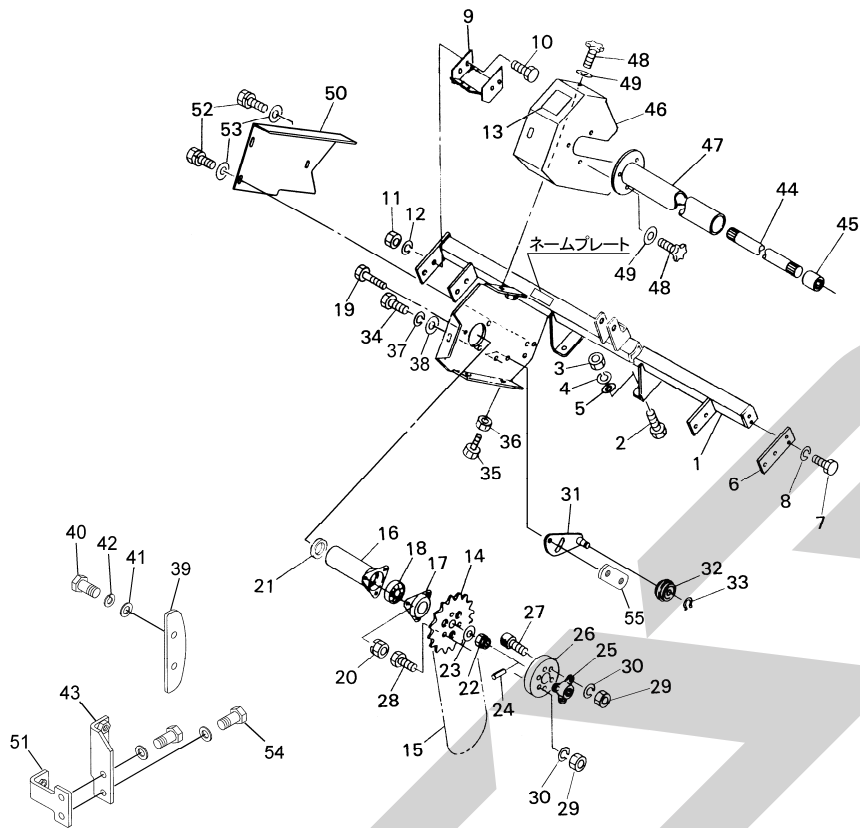
2. 個数欄の 、 は、以下のことを表しております。

- … シムなど、組み込まれている個数が製品個々により異なる部品
- … アッセイ品に含まれる部品で単品では供給しない部品

補修部品の供給年限について

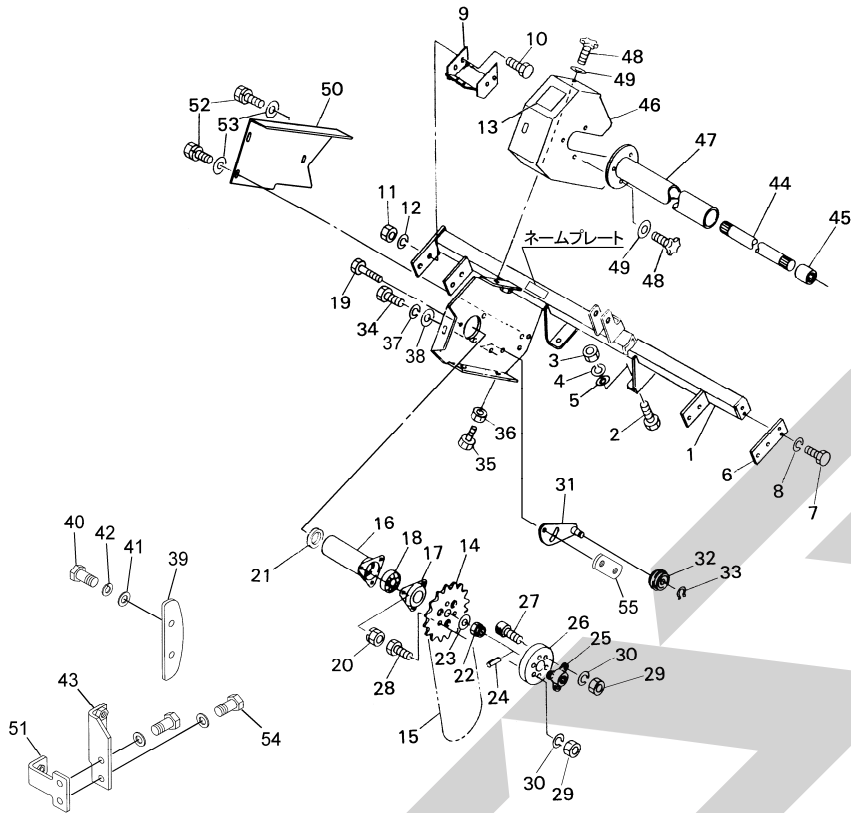
この製品の補修用部品の供給年限 (期間) は、製造打ち切り後9年です。ただし、供給年限内であっても、特殊部品については納期などをご相談させていただく場合もあります。

補修部品の供給は原則的には上記の供給年限で終了しますが、供給年限経過後であっても、部品供給のご要請があった場合は納期および価格についてご相談させていただきます。



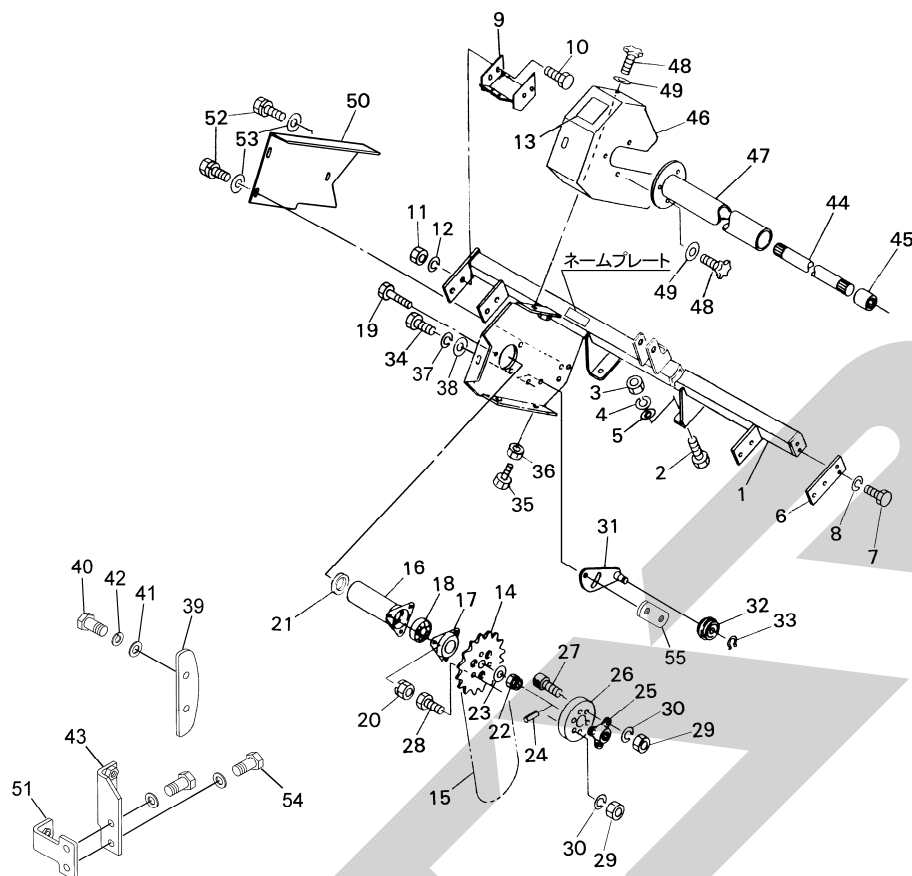
13683

見出番号	部品番号	部品名称	個数	備考
1	1141621004	ブラケット	1	
2	BSZ10030	コガタボルト 7 M10×30	4	
3	NSZ10	コガタナット 8 2シュ M10	4	
4	WSA10	バネザガネ 3ゴウ M10	4	
5	044098500M	ワッシャ; 10	4	
6	1010201004	プレート	1	
7	BSZ10020	コガタボルト 7 M10×20	2	
8	WSA10	バネザガネ 3ゴウ M10	2	
9	0984181004	ブラケット	2	
10	BSZ10030	コガタボルト 7 M10×30	8	
11	NSZ10	コガタナット 8 2シュ M10	8	
12	WSA10	バネザガネ 3ゴウ M10	8	
13	1064770000	ラベル; ケイコク 63	1	
14	1010051004	スプロケット; 35T	1	
15	LA50122A	ローラチェーン 50×122L オフ2ツギテ1	1	
16	114179000M	カバー	1	
17	055149300M	バイフランジ	1	
18	JCS205LLU	ユニットヨウベアリング CS205LLU	1	
19	BSZ08025	コガタボルト 7 M8×25	3	
20	NSP08	コガタスプリングナット 4 M8	3	
21	1008770004	カラー; 49.5×15	1	
22	NC2H20150	キャッスルナット 2シュタカ M20×1.50	1	
23	046001100M	ワッシャ; 20	1	
24	PC040025	ワリピン 4×25	1	
25	066579100M	フランジ	1	



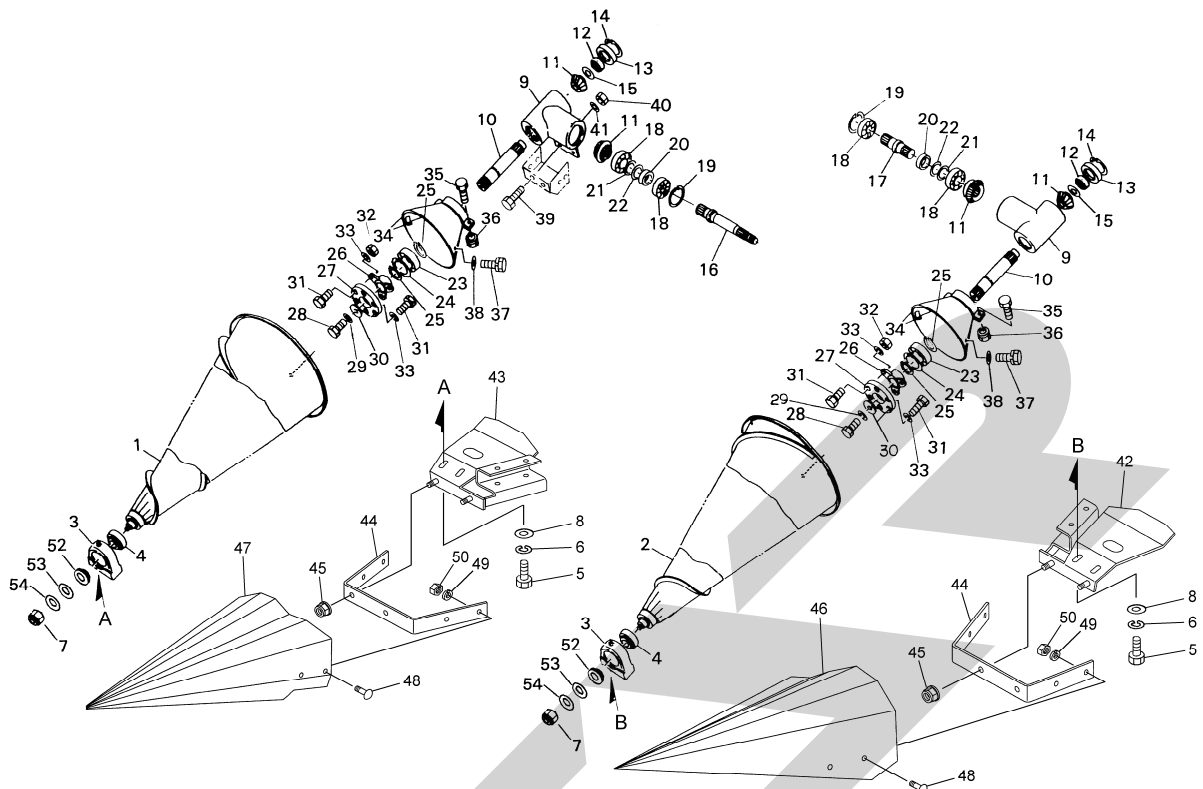
13683

見出番号	部品番号	部品名称	個数	備考
26	0872180000	カップリング	1	
27	BH10060	キャップ B 10.9 M10×60	3	
28	BSZ10060	コガタボルト 7 M10×60	3	
29	NSZ10	コガタナット 8 2シュ M10	6	
30	WSA10	バネザガネ 3ゴウ M10	6	
31	1016280004	テンションアーム	1	
32	081267000M	テンションローラ	1	
33	DC017	Cガタトメワ ジク 17	1	
34	BSZ10030	コガタボルト 7 M10×30	2	
35	BSZ10045	コガタボルト 7 M10×45	1	
36	NSZ10	コガタナット 8 2シュ M10	3	
37	WSA10	バネザガネ 3ゴウ M10	2	
38	WRA10	ヒラザガネ M10	2	
39	136235100M	チェーンガイド	1	
40	BSZ10030	コガタボルト 7 M10×30	2	
41	WRA10	ヒラザガネ M10	2	
42	WSA10	バネザガネ 3ゴウ M10	2	
43	136237000M	アングルCP	1	
44	1141780004	シャフト	1	
45	092733100M	ジョイント	1	
46	1142180004	カバー ; 1	1	
47	1141750004	カバー	1	
48	0006900000	ニギリ ; M8×14	6	
49	044097200M	ワッシャ ; 8	6	
50	1362340004	カバー ; 2	1	



13683

見出番号	部品番号	部品名称	個数	備考
51	1008760004	アングル	1	
52	BSPZ08020	コガタSWツキボルト 7 M8×20	3	
53	044097200M	ワッシャ; 8	3	
54	BSZ10035	コガタボルト 7 M10×35	2	
55	136236000M	プレート	1	



13684

見出番号	部品番号	部品名称	個数	備考
1	0841183004	オーガ	1	
2	1010242004	オーガ; L	1	
3	0841191004	ハウジング	2	
4	JCS204LLU	ユニットヨウベアリング CS204LLU	2	
5	BSZ10025	コガタボルト 7 M10×25	4	
6	WSA10	バネザガネ 3ゴウ M10	4	
7	NNF12	フランジナイロンナット M12	2	
8	044098500M	ワッシャ; 10	4	
9	1008631004	ギヤボックス	2	
10	1008640000	シャフト; 1	2	
11	0740560000	マイタギヤ; 19T	4	
12	J6205LLU	ボールベアリング 6205LLU	2	
13	1008660004	キャップ	2	
14	DHC072	Cガタトメワ アナ 72	2	
15	060807100M	ワッシャ	2	
16	1141810002	シャフト	1	
17	1009950000	シャフト	1	
18	J6206LLU	ボールベアリング 6206LLU	4	
19	DHC062	Cガタトメワ アナ 62	2	
20	0826620002	カラー	2	
21	0704200000	シム	2	
22	0704210000	シム	4	
23	J6306LLU	ボールベアリング 6306LLU	2	
24	DHC072	Cガタトメワ アナ 72	2	
25	DC030	Cガタトメワ ジク 30	4	

見出番号	部品番号	部品名称	個数	備考
26	066579100M	フランジ	2	
27	0872180000	カップリング	2	
28	BSZ10020	コガタボルト 7 M10×20	2	
29	WSA10	バネザガネ 3ゴウ M10	2	
30	066580100M	ワッシャ ; 10	2	
31	BSZ10060	コガタボルト 7 M10×60	12	
32	NSZ10	コガタナット 8 2シュ M10	6	
33	WSA10	バネザガネ 3ゴウ M10	12	
34	1008670004	カバー	4	
35	BSZ08025	コガタボルト 7 M8×25	4	
36	NSP08	コガタスプリングナット 4 M8	4	
37	BSPZ08016	コガタSWツキボルト 7 M8×16	4	
38	044097200M	ワッシャ ; 8	4	
39	BZ12035	ボルト 8.8 M12×35	4	
40	NZ12	ナット 8 2シュ M12	4	
41	WSA12	バネザガネ 3ゴウ M12	4	
42	1362380004	ブラケットCP ; L	1	
43	1362390004	ブラケットCP ; R	1	
44	1362500004	チャンネル	2	
45	NNF12	フランジナイロンナット M12	4	
46	1362520003	ポイントCP ; L	1	
47	1362550003	ポイントCP ; R	1	
48	059483000M	カクネボルト 8.8 M8×25	8	
49	WSA08	バネザガネ 3ゴウ M8	8	
50	NSZ08	コガタナット 8 2シュ M8	8	
52	126551000M	カラー	2	
53	126552100M	プレート	2	
54	057788100M	シム	6	

本社	066-8555	千歳市上長都1061番地2	TEL0123-26-1123 FAX0123-26-2412
千歳営業所	066-8555	千歳市上長都1061番地2	TEL0123-22-5131 FAX0123-26-2035
豊富営業所	098-4100	天塩郡豊富町字上サロベツ1191番地44	TEL0162-82-1932 FAX0162-82-1696
帯広営業所	080-2462	帯広市西22条北1丁目12番地4	TEL0155-37-3080 FAX0155-37-5187
中標津営業所	086-1152	標津郡中標津町北町2丁目16番2	TEL0153-72-2624 FAX0153-73-2540
花巻営業所	028-3172	岩手県花巻市石鳥谷町北寺林第11地割120番3	TEL0198-46-1311 FAX0198-45-5999
仙台営業所	983-0013	宮城県仙台市宮城野区中野字神明179-1	TEL022-388-8673 FAX022-388-8735
小山営業所	323-0158	栃木県小山市梁2512-1	TEL0285-49-1500 FAX0285-49-1560
犬山出張所	484-0894	愛知県犬山市羽黒字合戦橋5番1	TEL0568-69-1200 FAX0568-69-1210
岡山営業所	700-0973	岡山県岡山市北区下中野704-103	TEL086-243-1147 FAX086-243-1269
熊本営業所	861-8030	熊本県熊本市東区小山町1639-1	TEL096-389-6650 FAX096-389-6710
都城営業所	885-1202	宮崎県都城市高城町穂満坊1003-2	TEL0986-53-2222 FAX0986-53-2233