

STAR

マニュアルスプレッタ エレベータクワン

部 品 表

マニュアル標準ボディ

製品コード	K32645	・ K32646	・ K32647	・ K32648
型 式	TMS1180	・ TMS1580	・ TMS1880	・ TMS2080
部品供給型式	AMF1180-11	AMF1580-11	AMF1880C-11	AMF1880C-11

マニュアル2P倍角ボディ

製品コード	K32649	・ K32650	・ K32651	・ K32652
型 式	TMS1190	・ TMS1590	・ TMS1890	・ TMS2090
部品供給型式	AMF1180-11	AMF1580-11	AMF1880C-11	AMF1880C-11

- ・ 部品ご注文の際は、必ず部品供給型式をご連絡下さい。
- ・ 補用部品の一部には、まとめ・セット販売のみの部品があります。

株式会社IHIスター

部 品 表

部品のご注文について

1. 部品のご注文の際は、下記項目をご連絡ください。

- ① 製品名
- ② 部品供給型式（型式）
- ③ 部品名称
- ④ 部品番号
- ⑤ 個数

※部品供給型式は部品表表紙および本体に貼付のネームプレートに表示しています。

2. 個数欄の☐・☑は、以下のことを表しております。

☐…シムなど、組み込まれている個数が製品個々により異なる部品。

☑…アッセイ品に含まれる部品で単品では供給しない部品。

3. 見出し番号が になっているものは、通常部品と違い、納期が長くなりますので、その都度ご相談させていただきます。

4. 補用部品の一部には、まとめ・セット販売のみの部品があります。ご注文の際はご確認ください。また部品表上、分解されていない部品はセット販売のみの対応とさせていただきます。

※部品は改良等により予告なく形状・材質を変更することがあります。

補修部品の供給年限について

補修部品は当社純正部品をお買い求めください。市販類似品をお使いになりますと、機械の不調や性能に影響する場合があります。

この製品の補修用部品の供給年限（期間）は、製造打ち切り後9年です。ただし、供給年限内であっても、特殊部品については納期などをご相談させていただく場合もあります。

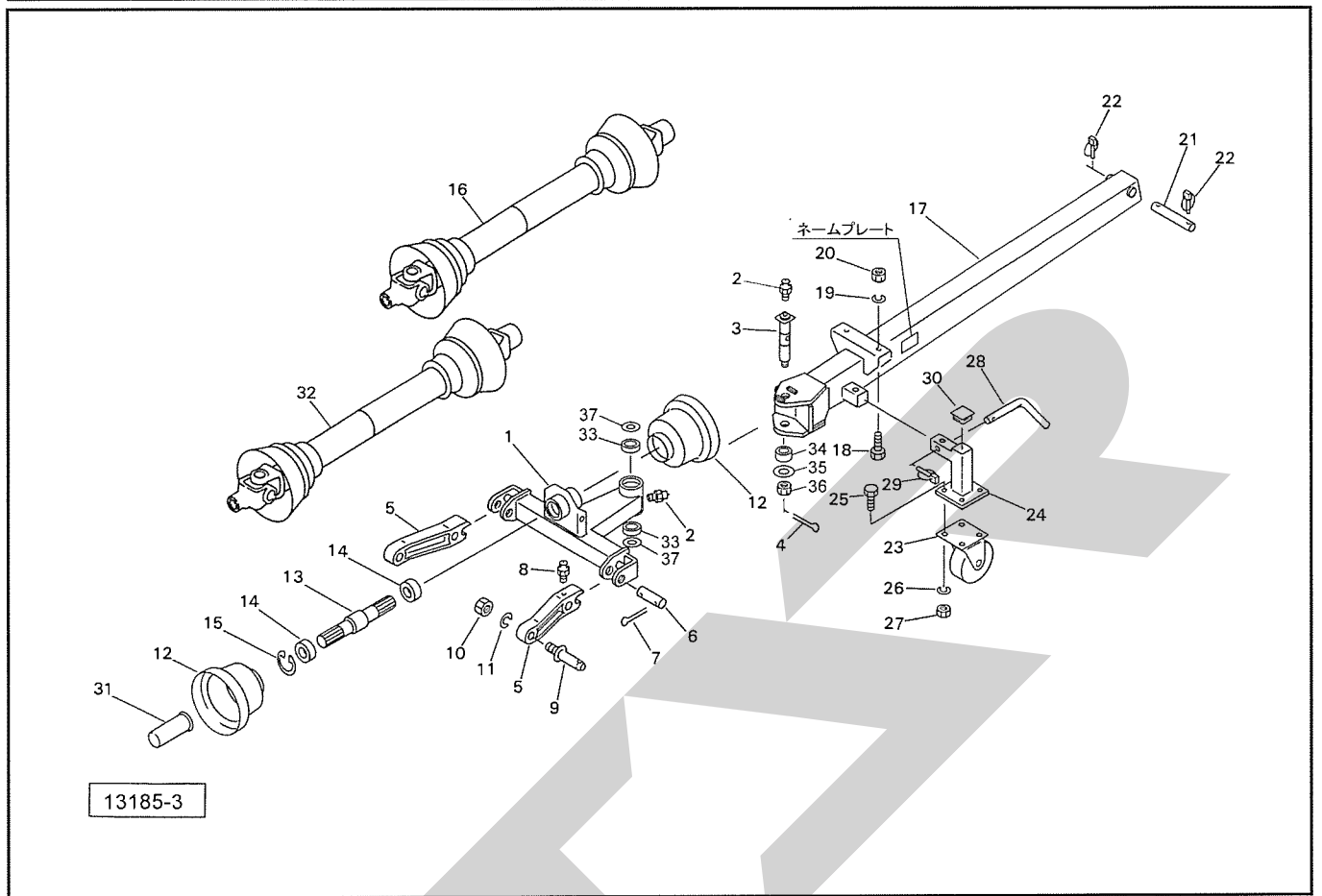
補修部品の供給は原則的には上記の供給年限で終了しますが、供給年限経過後であっても、部品供給のご要請があった場合は納期および価格についてご相談させていただきます。

保証について

機械の改造は故障の原因となりますので、行わないでください。

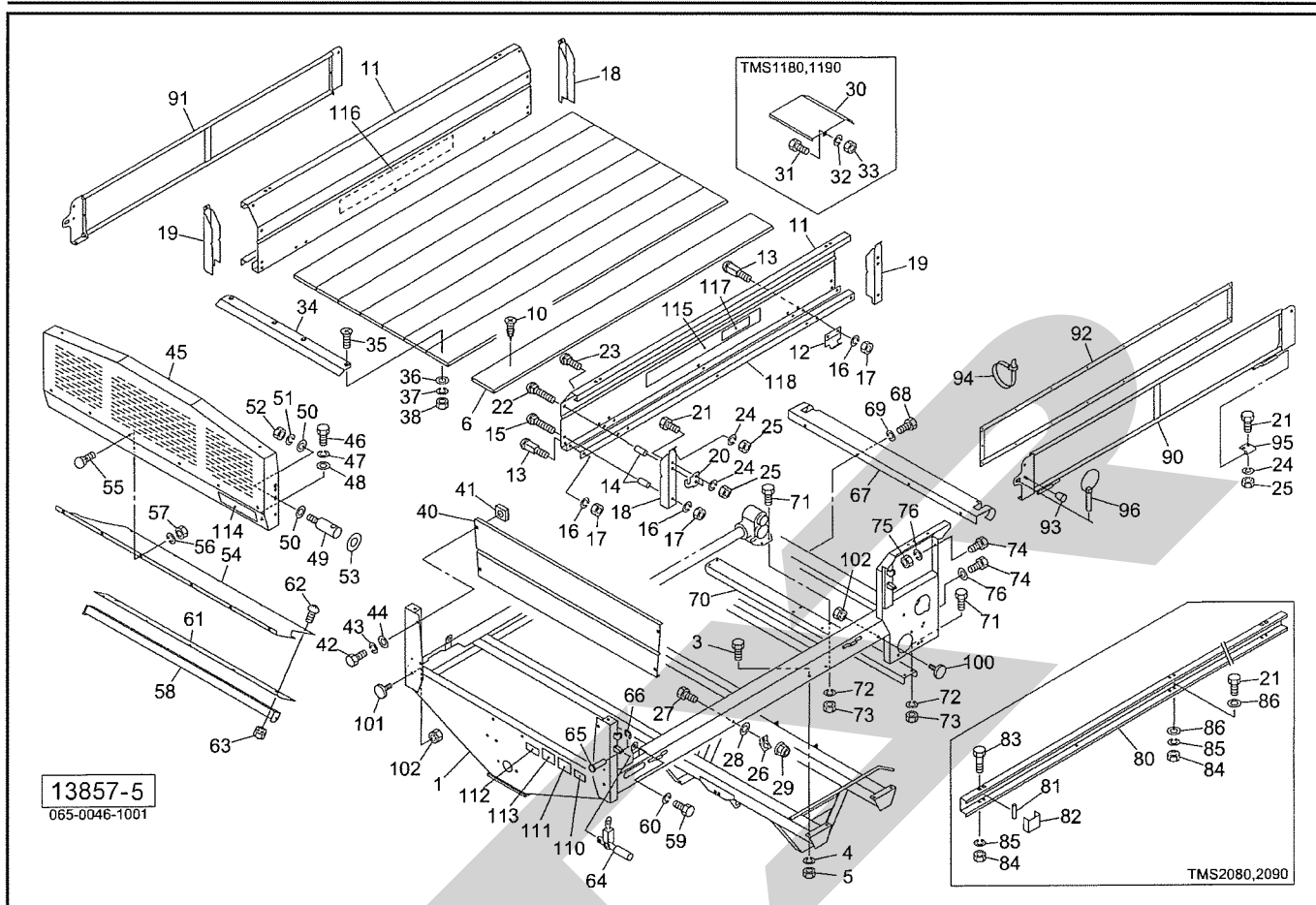
改造した場合や取扱説明書に述べられた正しい使用目的と異なる場合は、保証の対象外になりますのでご注意ください。

TMS1190・1590・1890・2090 ドロバ



見出番号	部品番号	部品名称	個数	備考
1	1488790004	2PフレームCP	1	
2	ONBS1	グリースニップル B PT1/8	1	
3	803016000Y	シャフトCP	1	
4	PC040032	ワリピン 4×32	1	
5	1301930004	ローリンク ブラケット	2	
6	121517000M	ピン	2	
7	PC063045	ワリピン 6.3×45	4	
8	ONA6	グリースニップル A M6	2	
9	000006200M	ローリンクピン; 0、I	2	
10	NAA22150	ナット 4 1シュ M22×1.50	2	
11	WS22	バネザガネ 2ゴウ M22	2	
12	0008230000	PICカバー; 1	2	
13	0860030002	PICシャフト	1	
14	J6007LLU	ボールベアリング 6007LLU	2	
15	DHC062	Cガタトメワ アナ 62	1	
16	JSE040ASY	パワージョイント SE-40	1	
17	1488780004	2PドロバCP	1	
18	BZ12030	ボルト 8.8 M12×30	2	
19	WSA12	バネザガネ 3ゴウ M12	2	
20	NUZ12	Uナット 8 M12	2	
21	081896000M	ピン; 25	1	
22	000739000M	リンチピン; 9	2	
23	0939160000	キャスト; 150	1	
24	1379370004	スタンドCP	1	
25	BSZ10025	コガタボルト 7 M10×25	4	

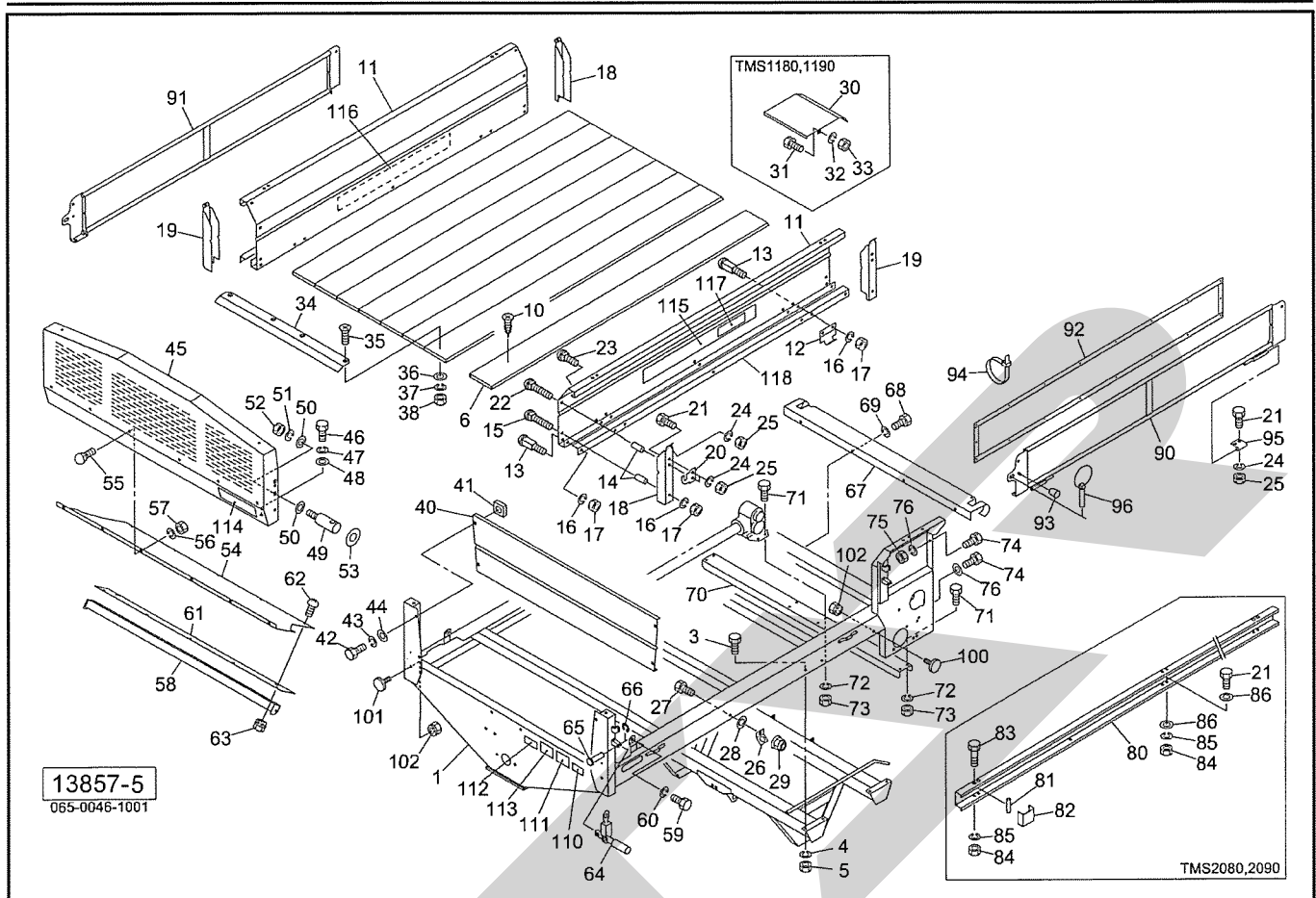
TMS1180・1190・1580・1590・1880・1890・2080・2090 フレーム



見出番号	部品番号	部品名称	個数	備考
1	1378870003	フレームCP ; 1100	1	TMS1180,1190
	1380500003	フレームCP ; 1500	1	TMS1580,1590
	1380530003	フレームCP ; 1800	1	TMS1880,1890,2080,2090
3	BZ12025	ボルト 8.8 M12×25	8	TMS1180,1190,1580,1590
	BZ12025	ボルト 8.8 M12×25	12	TMS1880,1890,2080,2090
4	WSA12	バネザガネ 3ゴウ M12	8	TMS1180,1190,1580,1590
	WSA12	バネザガネ 3ゴウ M12	12	TMS1880,1890,2080,2090
5	NZ12	ナット 8 2シュ M12	8	TMS1180,1190,1580,1590
	NZ12	ナット 8 2シュ M12	12	TMS1880,1890,2080,2090
6	1380620000	ユカイタ ; 1835	8	TMS1180,1190
	1380630000	ユカイタ ; 2335	8	TMS1580,1590
	1380640000	ユカイタ ; 2835	8	TMS1880,1890,2080,2090
10	TMB06035	サラタッピンネジ B-1 6×35	32	TMS1180,1190
	TMB06035	サラタッピンネジ B-1 6×35	40	TMS1580,1590
	TMB06035	サラタッピンネジ B-1 6×35	48	TMS1880,1890,2080,2090
11	1500010000	サイドボード ; 1100	2	TMS1180,1190
	1499990000	サイドボード ; 1500	2	TMS1580,1590
	1499750000	サイドボード ; 1800	2	TMS1880,1890,2080,2090
12	121547100M	チョウバン	4	TMS1180,1190
	121547100M	チョウバン	6	TMS1580,1590,1880,1890, 2080,2090
13	059911200M	カクネボルト ; M10×58	14	TMS1180,1190
	059911200M	カクネボルト ; M10×58	20	TMS1580,1590,1880,1890, 2080,2090
14	084777100M	カラー ; 16.1×56	8	

TMS1180・1190・1580・1590・1880・1890・2080・2090

フレーム

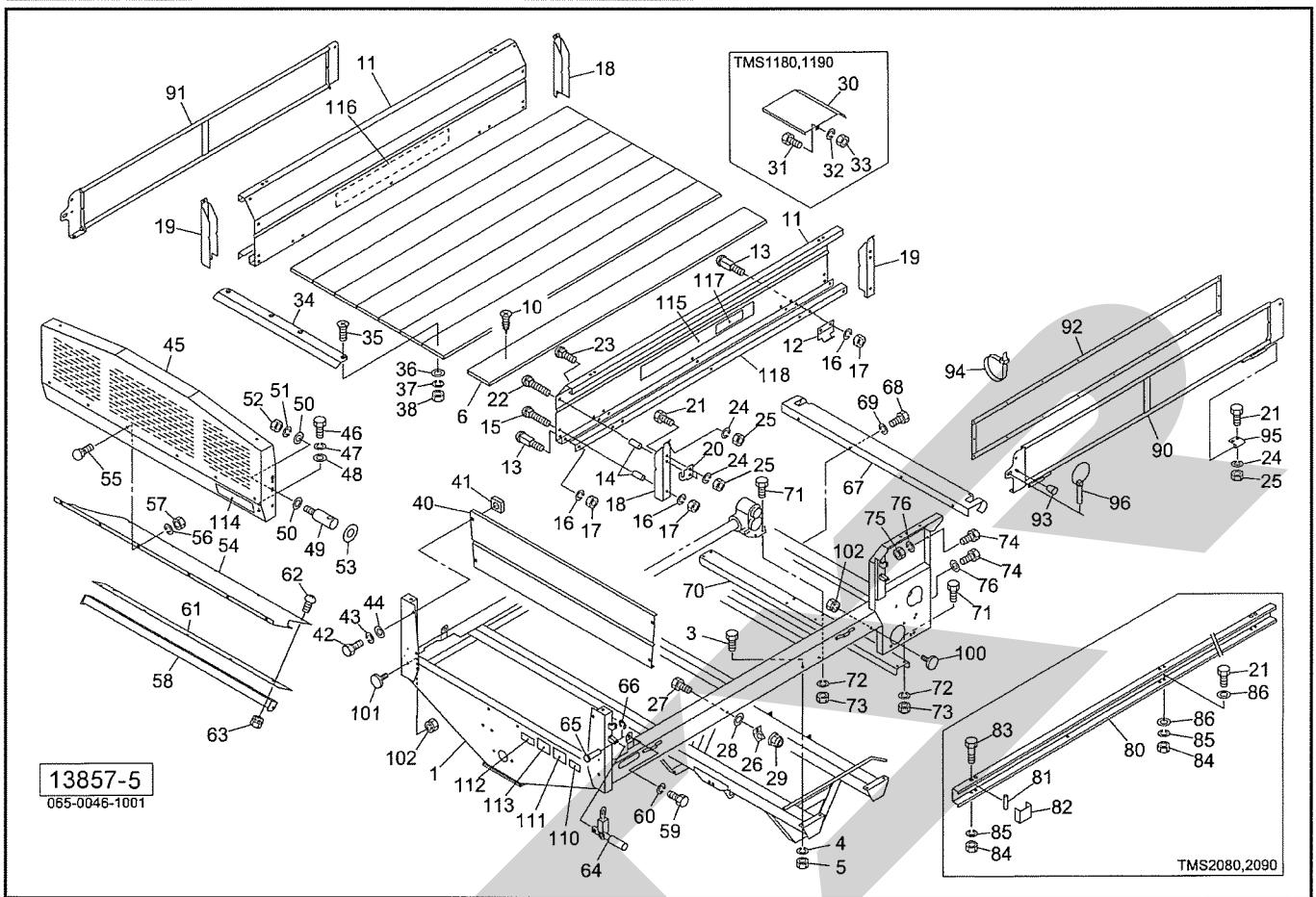


見出番号	部品番号	部品名称	個数	備考
15	BR10075	カクネマルB 4.6 A1 M10×75	4	
16	WSA10	バネザガネ 3ゴウ M10	18	TMS1180、1190
	WSA10	バネザガネ 3ゴウ M10	24	TMS1580、1590、1880、1890、2080、2090
17	NSZ10	コガタナット 8 2シュ M10	18	TMS1180、1190
	NSZ10	コガタナット 8 2シュ M10	24	TMS1580、1590、1880、1890、2080、2090
18	1380760000	ステー；A	2	
19	1380770000	ステー；B	2	
20	102609100M	プレート	4	
21	BSZ10025	コガタボルト 7 M10×25	12	TMS1180、1190
	BSZ10025	コガタボルト 7 M10×25	16	TMS1580、1590、1880、1890、2080、2090
22	BR10085	カクネマルB 4.6 A1 M10×85	4	
23	000450000M	カクネボルト 8.8 M10×20	4	
24	WSA10	バネザガネ 3ゴウ M10	20	TMS1180、1190
	WSA10	バネザガネ 3ゴウ M10	24	TMS1580、1590、1880、1890、2080、2090
25	NSZ10	コガタナット 8 2シュ M10	20	TMS1180、1190
	NSZ10	コガタナット 8 2シュ M10	24	TMS1580、1590、1880、1890、2080、2090
26	067426100M	ブラケット	4	
27	BZ12030	ボルト 8.8 M12×30	4	
28	WRA12	ヒラザガネ M12	4	
29	NNF12	フランジナイロンナット M12	4	

TMS1180・1190・1580・1590・1880・1890・2080・2090 フレーム

見出番号	部品番号	部品名称	個数	備考
30	1386690004	カバーCP	1	TMS1180,1190
31	BSZ10025	コガタボルト 7 M10×25	2	TMS1180,1190
32	WSA10	バネザガネ 3ゴウ M10	2	TMS1180,1190
33	NSZ10	コガタナット 8 2シュ M10	2	TMS1180,1190
34	1382500000	ガイド	1	
35	SM08035	ーサラコネジ M8×35	4	
36	044097200M	ワッシャ;8	4	
37	WSA08	バネザガネ 3ゴウ M8	4	
38	NSZ08	コガタナット 8 2シュ M8	4	
40	0927081000	フロントカバー	1	
41	NRR10K	ナットリテーナ M10	4	
42	BSZ10020	コガタボルト 7 M10×20	4	
43	WSA10	バネザガネ 3ゴウ M10	4	
44	WRA10	ヒラザガネ M10	4	
45	1381930003	ストーンガードCP	1	
46	BSZ10030	コガタボルト 7 M10×30	2	
47	WSA10	バネザガネ 3ゴウ M10	2	
48	WRA10	ヒラザガネ M10	2	
49	122092000M	ピン	2	
50	063467000M	ワッシャ;12.5×3.2	4	
51	WSA12	バネザガネ 3ゴウ M12	2	
52	NZ12	ナット 8 2シュ M12	2	
53	1220930000	プレート	2	
54	1382440000	フロントボード	1	
55	000450000M	カクネボルト 8.8 M10×20	6	
56	WSA10	バネザガネ 3ゴウ M10	6	
57	NSZ10	コガタナット 8 2シュ M10	6	
58	0927110004	サポートCP	1	
59	BSZ10020	コガタボルト 7 M10×20	2	
60	WSA10	バネザガネ 3ゴウ M10	2	
61	1214310000	フロントプレート	1	
62	CP08025	十ナベコネジ M8×25	5	
63	NSP08	コガタスプリングナット 4 M8	5	
64	102933100M	サイドボードフック	4	
65	102317000M	ピン;8×20	4	
66	DE006	Eガタトメワ 6	4	
67	1382450000	カバー;RE	1	
68	BZ12025	ボルト 8.8 M12×25	4	
69	WSA12	バネザガネ 3ゴウ M12	4	
70	1215311003	チャンネル	1	
71	BSZ10025	コガタボルト 7 M10×25	8	
72	WSA10	バネザガネ 3ゴウ M10	8	
73	NSZ10	コガタナット 8 2シュ M10	8	
74	BZ12030	ボルト 8.8 M12×30	4	
75	NZ12	ナット 8 2シュ M12	2	
76	WSA12	バネザガネ 3ゴウ M12	4	
80	1386090000	サブアオリ	2	TMS2080,2090
81	138665000M	パイプ	8	TMS2080,2090
82	1386710000	ブラケット	4	TMS2080,2090

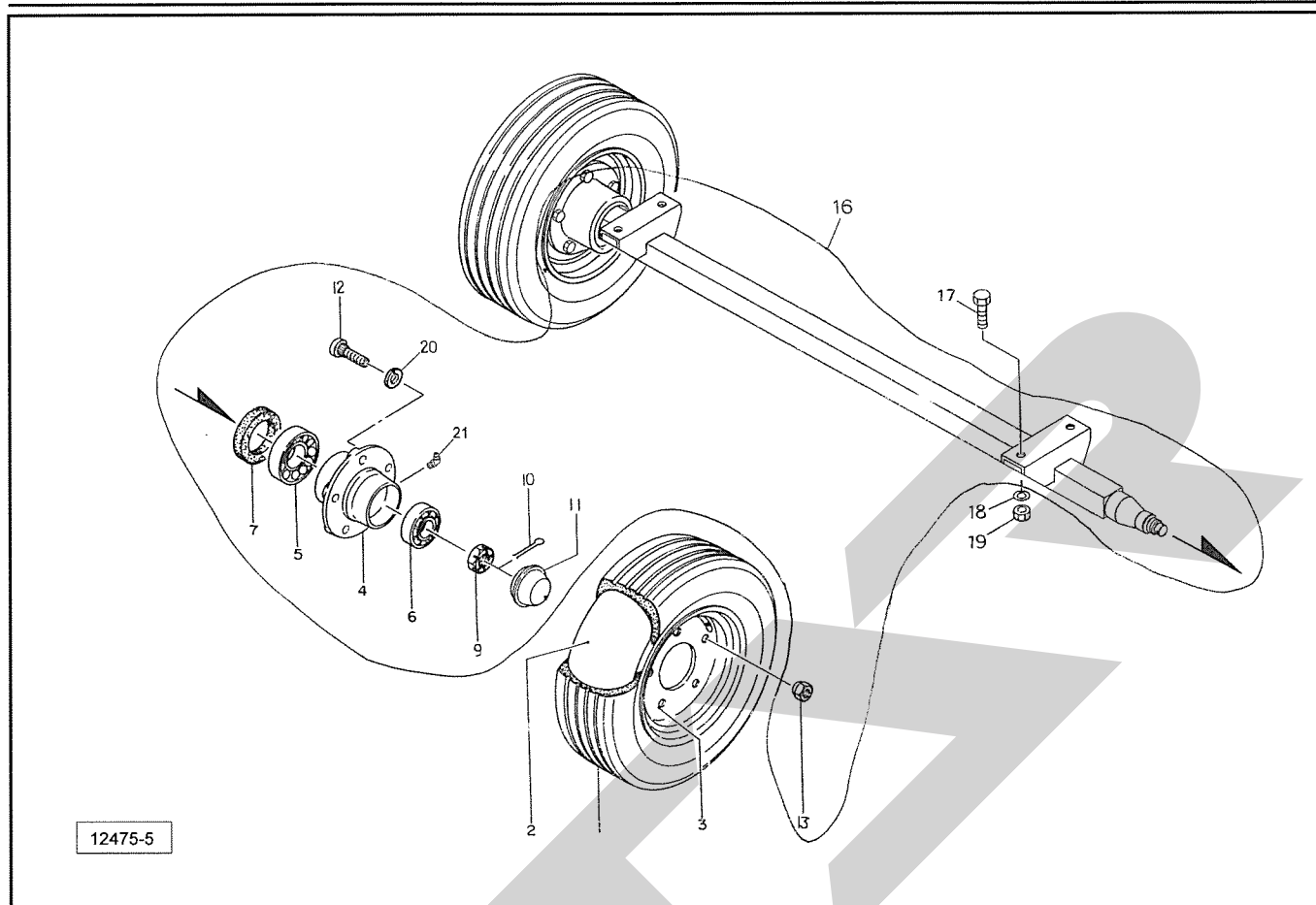
TMS1180・1190・1580・1590・1880・1890・2080・2090 フレーム



見出番号	部品番号	部品名称	個数	備考
83	BSZ10100	コガタボルト 7 M10×100	8	TMS2080、2090
84	NSZ10	コガタナット 8 2シュ M10	8	TMS2080、2090
85	WSA10	バネザガネ 3ゴウ M10	8	TMS2080、2090
86	WRA10	ヒラザガネ M10	16	TMS2080、2090
90	138127000M	パイプCP ; 1100L	1	TMS1180、1190
	138090000M	パイプCP ; 1500L	1	TMS1580、1590
	138124000M	パイプCP ; 1800L	1	TMS1880、1890、2080、2090
91	138128000M	パイプCP ; 1100R	1	TMS1180、1190
	138097000M	パイプCP ; 1500R	1	TMS1580、1590
	138125000M	パイプCP ; 1800R	1	TMS1880、1890、2080、2090
92	1381880000	シートCP ; 1100	2	TMS1180、1190
	1381890000	シートCP ; 1500	2	TMS1580、1590
	1381900000	シートCP ; 1800	2	TMS1880、1890、2080、2090
93	0007220000	ニギリ ; 12	2	
94	ILT200	インシュロックタイ 4.7×202	36	TMS1180、1190
	ILT200	インシュロックタイ 4.7×202	44	TMS1580、1590
	ILT200	インシュロックタイ 4.7×202	52	TMS1880、1890、2080、2090
95	122115000M	チョウバン	4	TMS1180、1190
	122115000M	チョウバン	6	TMS1580、1590、1880、1890、2080、2090
96	000738000M	リンチピン ; 6	2	
100	0009341000	ハンシャキ ; Y-60CI	2	①102付
101	0009600000	ハンシャキ ; W-60CI	2	①102付
102	NP05	スプリングナット M5	4	

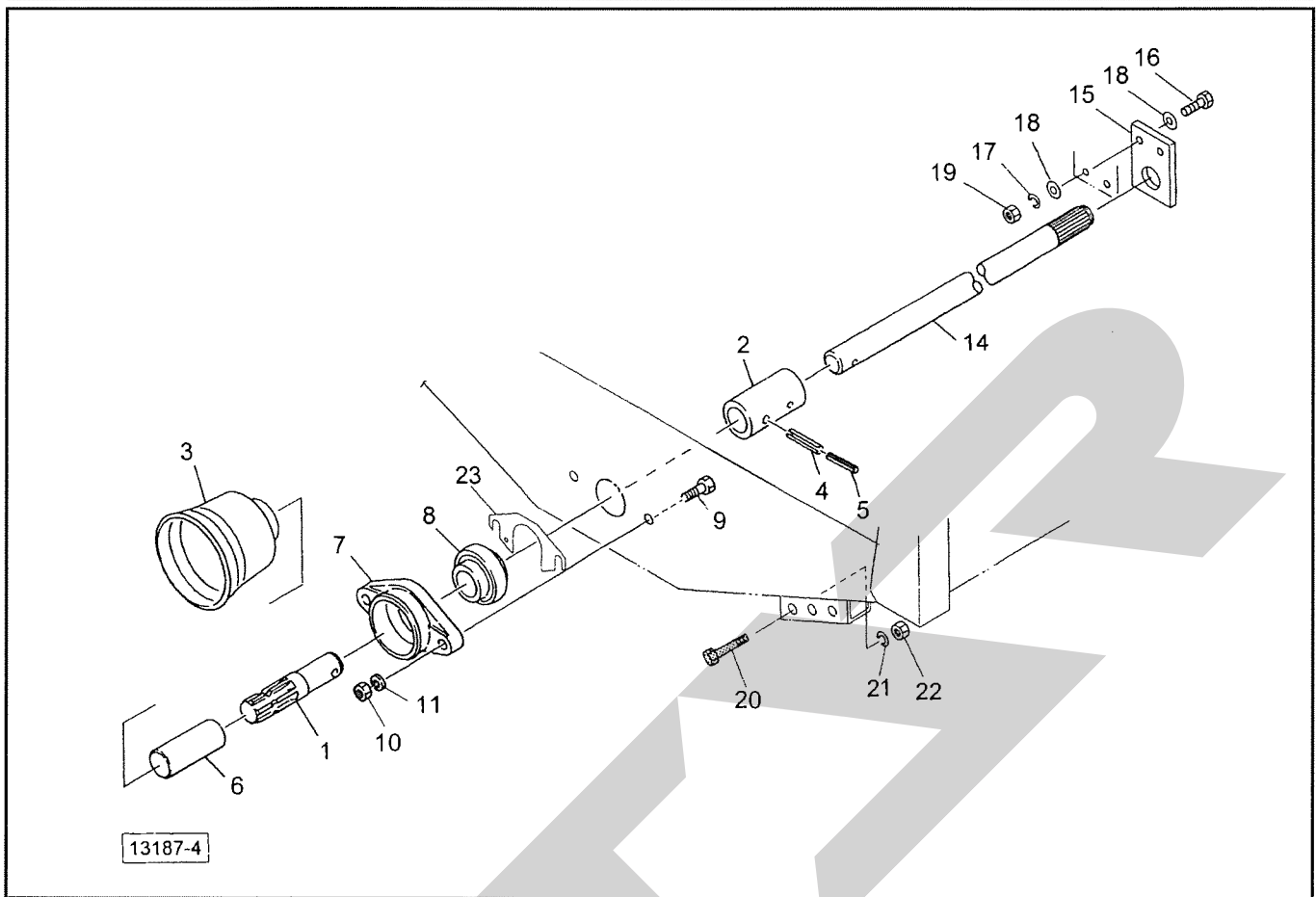
TMS1180・1190・1580・1590・1880・1890・2080・2090

シャジク・タイヤ・ハブ



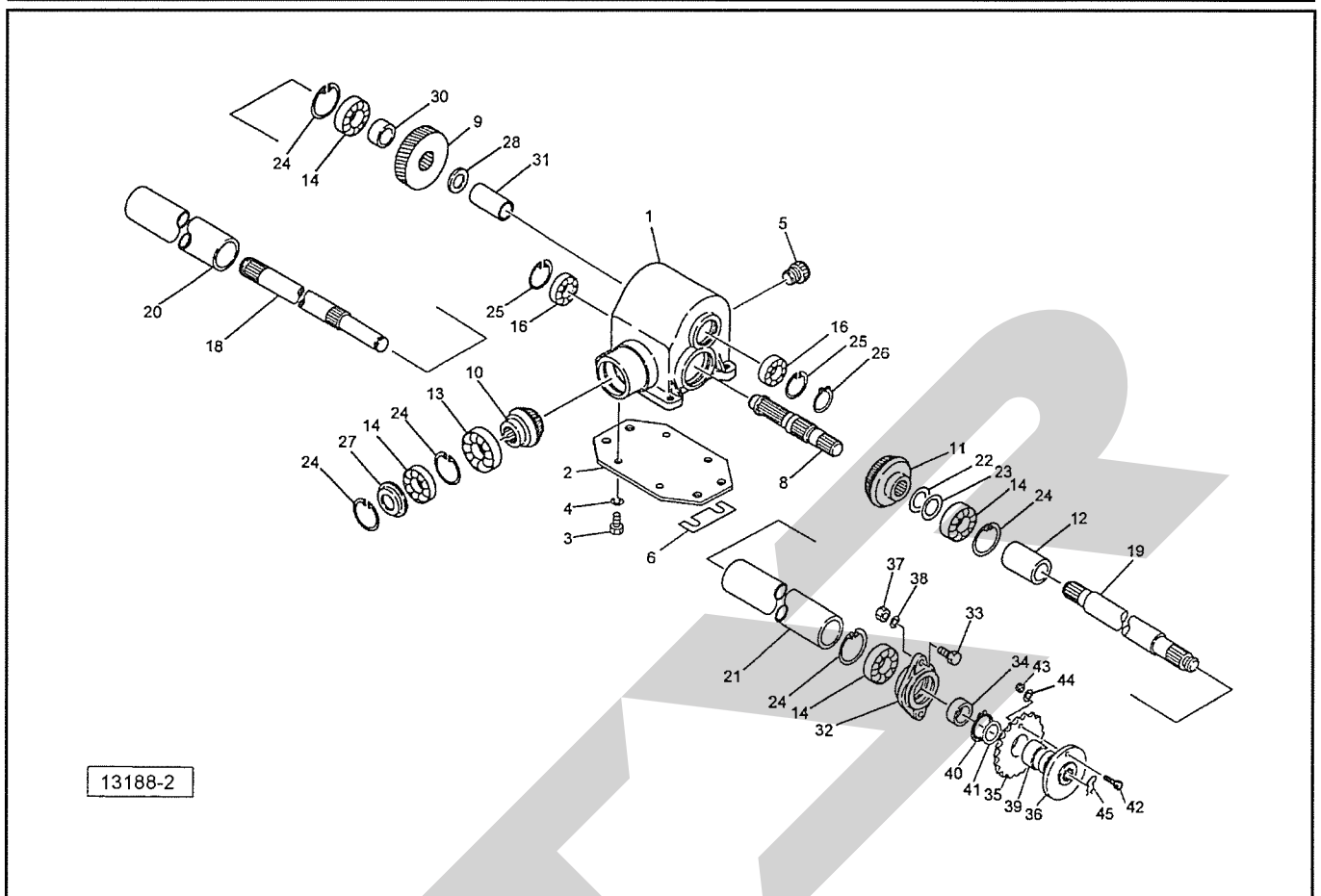
見出番号	部品番号	部品名称	個数	備考
1	0003790000	タイヤ; 10/80-12-6PR	2	TMS1180,1190,1580,1590
	0003840000	タイヤ; 11L-15-8PR	2	TMS1880,1890
	0003820000	タイヤ; 12. 5L-15-8PR	2	TMS2080,2090
2	0003860000	チューブ; 10/80-12	2	TMS1180,1190,1580,1590
	0003890000	チューブ11L-15	2	TMS1880,1890
	0003880000	チューブ; 12. 5L-15	2	TMS2080,2090
3	0008540000	ホイール; 7. 00×12	2	TMS1180,1190,1580,1590
	1029730000	ホイール; 10J×15	2	TMS1880,1890,2080,2090
4	0009741004	ハブ; 62×80	2	Ⓜ21付 TMS1180,1190,1580,1590
	0009661004	ハブ; 62×85	2	Ⓜ21付 TMS1880,1890,2080,2090
5	J30208	テーパローラベアリング 30208	2	TMS1180,1190,1580,1590
	J30209	テーパローラベアリング 30209	2	TMS1880,1890,2080,2090
6	J30206	テーパローラベアリング 30206	2	
7	0009750000	シールワッシャ; 40×80	2	TMS1180,1190,1580,1590
	0009670000	シールワッシャ; 45×85	2	TMS1880,1890,2080,2090
9	000712000M	キャスルナット; M24×1.5	2	
10	PC040032	ワリピン 4×32	2	
11	000977000M	キャップ; 62	2	
12	BXI16150050	ボルト 10.9 ゼン M16×1.50×50	10	TMS1180,1190,1580,1590
	BXI18150060	ボルト 10.9 ゼン M18×1.50×60	12	TMS1880,1890,2080,2090
13	000976000M	ホイールナット; M16×1.5	10	TMS1180,1190,1580,1590
	000969000M	ホイールナット; M18×1.5	12	TMS1880,1890,2080,2090

TMS1180・1190・1580・1590・1880・1890・2080・2090
PICシャフト



見出番号	部品番号	部品名称	個数	備考
1	0927540002	PICシャフト	1	
2	0927550004	ジョイント	1	
3	0008230000	PICカバー；1	1	
4	PS100050W	スプリングピン ダブルヨウ 10×50	2	
5	PS060050W	スプリングピン ダブルヨウ 6×50	2	
6	0000963000	PICキャップ；35	1	
7	0927562003	メタル；PIC	1	
8	JCS206LLU	ユニットヨウベアリング CS206LLU	1	
9	BSZ10030	コガタボルト 7 M10×30	2	
10	NSZ10	コガタナット 8 2シュ M10	2	
11	WSA10	バネザガネ 3ゴウ M10	2	
14	0927040003	シャフト	1	TMS1180、1190
	0927050003	シャフト	1	TMS1580、1590
	0927060003	シャフト	1	TMS1880、1890、2080、2090
15	1214330000	ジクウケ	1	
16	BSZ08035	コガタボルト 7 M8×35	2	
17	WSA08	バネザガネ 3ゴウ M8	2	
18	044097200M	ワッシャ；8	4	
19	NSZ08	コガタナット 8 2シュ M8	2	
20	0446912000	シャーボルト；M8×32	3	予備用
21	WSA08	バネザガネ 3ゴウ M8	3	予備用
22	NZ08	ナット 8 2シュ M8	3	予備用
23	141722000M	シム	-	

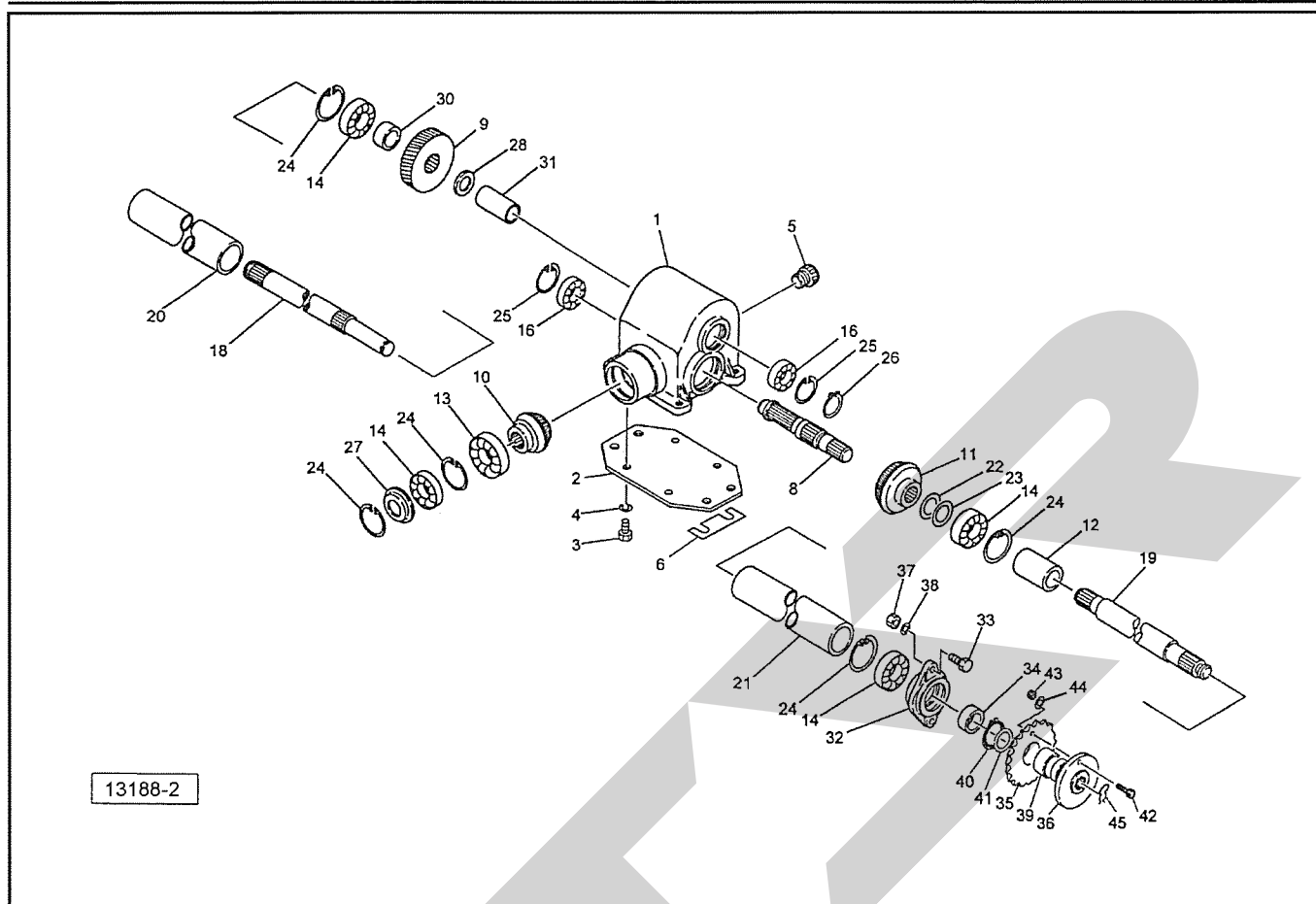
TMS1180・1190・1580・1590・1880・1890・2080・2090
ギヤボックス



見出番号	部品番号	部品名称	個数	備考
1	0927280003	ギヤボックス	1	
2	1215300003	プレート	1	
3	BSZ08020	コガタボルト 7 M8×20	4	
4	WSA08	バネザガネ 3ゴウ M8	4	
5	0007170000	チューユセン; 23	1	
6	1215320000	シム	—	
8	1215280002	ギヤ; 9T	1	
9	0927310002	ギヤ; 40T	1	
10	0927320002	ギヤ; 14T	1	
11	0870310002	ギヤ; 18T	1	
12	092733100M	ジョイント	1	
13	J6009LLU	ボールベアリング; 6009LLU	1	
14	J6206LLU	ボールベアリング; 6206LLU	4	
16	J6005LLU	ボールベアリング; 6005LLU	2	
18	0927340002	シャフト; R	1	
19	1382470002	シャフト; L	1	
20	0927361003	パイプ	1	
21	0927371003	パイプ	1	
22	0599861000	シム; φ30.5×0.1	—	
23	0599871000	シム; φ30.5×0.2	—	
24	DHC062	Cガタトメワ アナ 62	5	
25	DHC047	Cガタトメワ アナ 47	2	

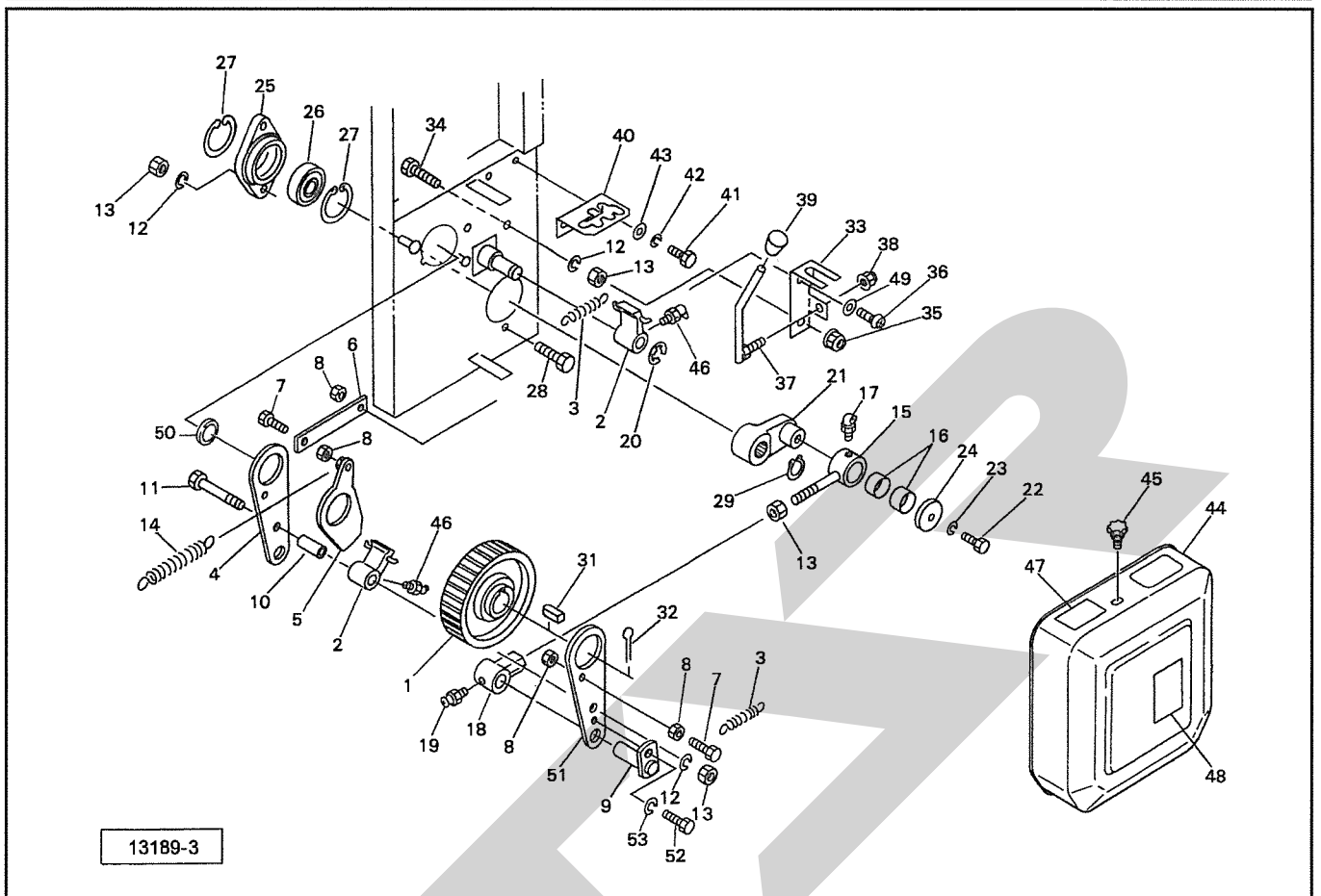
TMS1180・1190・1580・1590・1880・1890・2080・2090

ギヤボックス



見出番号	部品番号	部品名称	個数	備考
26	DC025	Cガタトメワ ジク 25	1	
27	043114000M	シールハウジング (1)	1	
28	060807100M	ワッシャ	1	
30	0927380002	カラー ; 30.5×21	1	
31	0927390002	カラー ; 25.5×70.8	1	
32	0848070003	ジクウケ	1	
33	BZ12035	ボルト 8.8 M12×35	2	
34	092740000M	カラー ; 30.5×17	1	
35	1398270003	スプロケット ; 60×19T	1	
36	1398260003	シャーボルトホルダ	1	
37	NZ12	ナット 8 2シュ M12	2	
38	WSA12	バネザガネ 3ゴウ M12	2	
39	70B-4020	ドライメットブッシュ 40×44×20	1	
40	DC040	Cガタトメワ ジク 40	1	
41	138084000M	ワッシャ ; 41×2.3	1	
42	0446912000	シャーボルト ; M8×32	1	予備 機体前方 3個
43	NZ08	ナット 8 2シュ M8	1	予備 機体前方 3個
44	WSA08	バネザガネ 3ゴウ M8	1	予備 機体前方 3個
45	056984000M	クリップ	1	

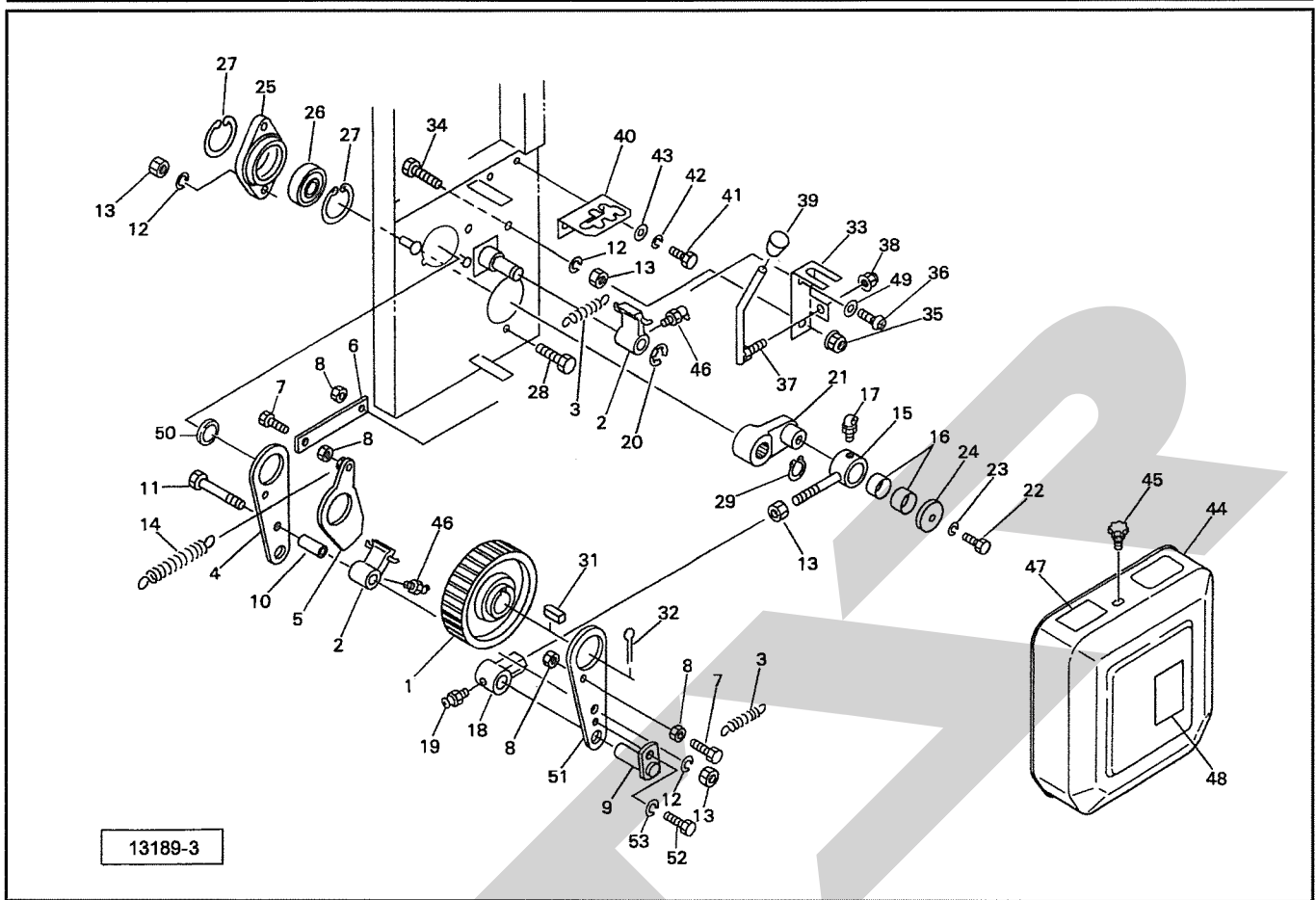
TMS1180・1190・1580・1590・1880・1890・2080・2090
クドウ



見出番号	部品番号	部品名称	個数	備考
1	0995541003	ラチェットホイール; 72T	1	
2	0848130006	ノッチ	2	
3	084814100M	スプリング	2	
4	121533100M	アーム	1	
5	1215353003	ノッチガイドCP	1	
6	121543100M	プレート	1	
7	BSZ08025	コガタボルト 7 M8×25	2	
8	NSZ08	コガタナット 8 2シュ M8	4	
9	142331000M	ピンCP	1	
10	121536000M	カラー	1	
11	BZ12070	ボルト 8.8 M12×70	1	
12	WSA12	バネザガネ 3ゴウ M12	4	
13	NZ12	ナット 8 2シュ M12	5	
14	084823000M	スプリング	1	
15	092747100M	ロッドCP	1	
16	70B-3012	ドライメットブッシュ 30×34×12	2	
17	ONC6	グリースニップル C M6	1	
18	092748300M	ホルダ	1	
19	ONA6	グリースニップル A M6	1	
20	DE015	Eガタトメワ 15	1	
21	0848203003	クランクアーム	1	
22	BSZ10020	コガタボルト 7 M10×20	1	
23	WSA10	バネザガネ 3ゴウ M10	1	
24	061737000M	ワッシャ; 11×3.2	1	
25	0927490003	ジクウケ	1	

TMS1180・1190・1580・1590・1880・1890・2080・2090

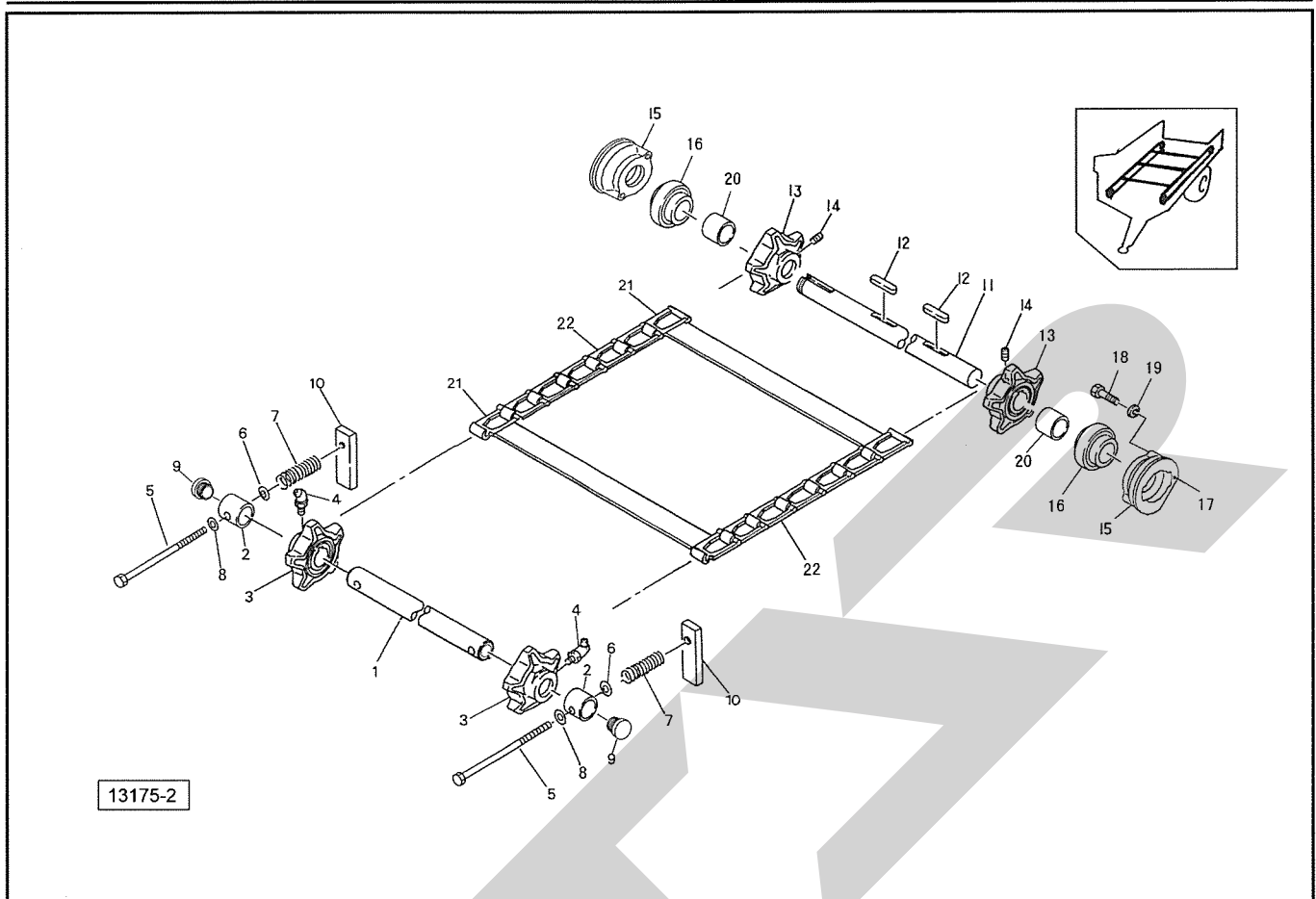
クドウ



見出番号	部品番号	部 品 名 称	個数	備 考
26	J6206LLU	ボールベアリング 6206LLU	1	
27	DHC062	Cガタトメワ アナ 62	2	
28	BZ12035	ボルト 8.8 M12×35	2	
29	DC030	Cガタトメワ ジク 30	1	
31	KFB10080500	ハイコウキー カタマル 10×8×50	1	
32	PC063056	ワリピン 6.3×56	1	
33	121542000M	チャンネル	1	
34	BZ12045	ボルト 8.8 M12×45	1	
35	NNF12	フランジナイロンナット M12	1	
36	CP08016	+ナベコネジ M8×16	1	
37	121541000M	レバーCP	1	
38	NNF10	フランジナイロンナット M10	1	
39	0007220000	ニギリ;12	1	
40	1215400000	ガイド	1	
41	BSZ08020	コガタボルト 7 M8×20	2	
42	WSA08	バネザガネ 3ゴウ M8	2	
43	044097200M	ワッシャ;8	2	
44	0927530003	カバー	1	
45	1181490000	ニギリ;M8	2	
46	ONB6	グリースニップル B M6	2	
47	0929950000	ラベル;ヘンソク	1	
48	1062410000	ラベル;ケイコク 19	1	
49	WRA08	ヒラザガネ M8	1	
50	093731300M	カラー;φ42.7×8	1	

TMS1180・1190・1580・1590・1880・1890・2080・2090

コンベヤ・デタッチャブルチェーン



見出番号	部品番号	部 品 名 称	個数	備 考
1	121544000M	コンベヤシャフト	1	
2	138085000M	カラー；35.7×50	2	
3	0848342003	スプロケット；5T	2	
4	ONB6	グリースニップル B M6	2	
5	060036100M	ボルト S45C ゼンネジ	2	
6	026970100M	ワッシャ；14	2	
7	057045200M	スプリング；H	2	
8	068367000M	プレート	2	
9	CAP028616	キャップ 28.6×1.6	2	
10	138086000M	コマ	2	
11	1380820002	コンベヤシャフト	1	
12	KFC10080500	ハイコウキー リョウマル 10×8×50	2	
13	0848433003	スプロケット；5T	2	
14	TRK08012	6トメネジ 10.9 クボミ M8×12	4	
15	1380830003	フランジ	2	
16	JUC207D1	ユニットヨウベアリング UC207D1	2	
17	ONB6	グリースニップル B M6	2	
18	BSZ10025	コガタボルト 7 M10×25	4	
19	WSA10	バネザガネ 3ゴウ M10	4	
20	138087100M	カラー；35.7×49	2	
21	138248000M	コンベヤバー-CP；1212	11	TMS1180、1190
	138248000M	コンベヤバー-CP；1212	14	TMS1580、1590
	138248000M	コンベヤバー-CP；1212	16	TMS1880、1890、2080、2090
22	000467000M	デタッチャブルチェーン；6000	110	TMS1180、1190
	000467000M	デタッチャブルチェーン；6000	134	TMS1580、1590
	000467000M	デタッチャブルチェーン；6000	160	TMS1880、1890、2080、2090

Handwriting practice sheet with a large, light gray watermark reading "START" diagonally across the page. The page features a solid top line, a solid bottom line, and multiple horizontal dotted lines for writing. Two small circles are visible on the right side of the page.

SFAIR

本社	066-8555	千歳市上長都1061番地2	TEL0123-26-1123 FAX0123-26-2412
千歳営業所	066-8555	千歳市上長都1061番地2	TEL0123-22-5131 FAX0123-26-2035
豊富営業所	098-4100	天塩郡豊富町字上サロベツ1191番地44	TEL0162-82-1932 FAX0162-82-1696
帯広営業所	080-2462	帯広市西22条北1丁目12番地4	TEL0155-37-3080 FAX0155-37-5187
中標津営業所	086-1152	標津郡中標津町北町2丁目16番2	TEL0153-72-2624 FAX0153-73-2540
花巻営業所	028-3172	岩手県花巻市石鳥谷町北寺林第11地割120番3	TEL0198-46-1311 FAX0198-45-5999
仙台営業所	983-0013	宮城県仙台市宮城野区中野字神明179-1	TEL022-388-8673 FAX022-388-8735
小山営業所	323-0158	栃木県小山市梁2512-1	TEL0285-49-1500 FAX0285-49-1560
犬山出張所	484-0894	愛知県犬山市羽黒字合戦橋5番1	TEL0568-69-1200 FAX0568-69-1210
岡山営業所	700-0973	岡山県岡山市北区下中野704-103	TEL086-243-1147 FAX086-243-1269
熊本営業所	861-8030	熊本県熊本市東区小山町1639-1	TEL096-389-6650 FAX096-389-6710
都城営業所	885-1202	宮崎県都城市高城町穂満坊1003-2	TEL0986-53-2222 FAX0986-53-2233