

STAR

部 品 表

シングルビータアタッチメント

製品コード K30803
型 式 AMN1830
部品供給型式 AMN1830-03

ダブルビータアタッチメント

製品コード K30805
型 式 AMN1840
部品供給型式 AMN1840-03

- ・ 部品ご注文の際は、必ず部品供給型式をご連絡下さい。
- ・ 補用部品の一部には、まとめ・セット販売のみの部品があります。

スター農機株式会社

部 品 表

部品のご注文について

1. 部品ご注文の際は、下記項目をご連絡ください。

- ① 製品名
- ② 部品供給型式 (型式)
- ③ 部品名称
- ④ 部品番号
- ⑤ 個 数

※ 部品供給型式は部品表表紙および、本体に貼付の
ネームプレートに表示しています。

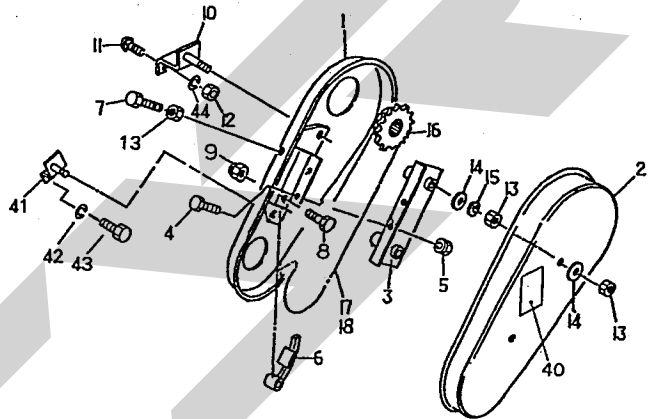
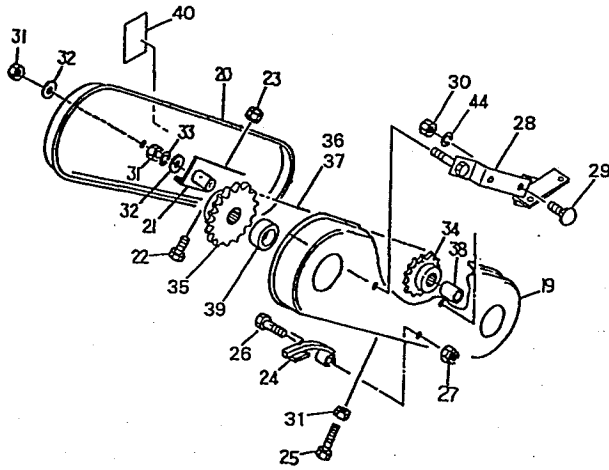
2. 個数欄の 、 は、以下のことを表しております。

- … シムなど、組み込まれている個数が
製品個々により異なる部品
- … アッセイ品に含まれる部品で単品
では供給しない部

補修部品の供給年限について

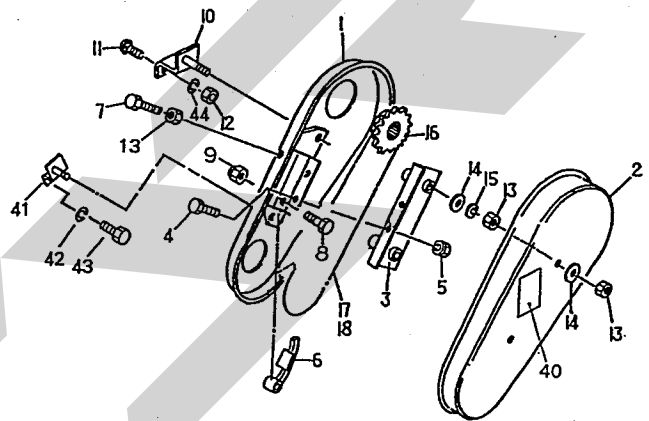
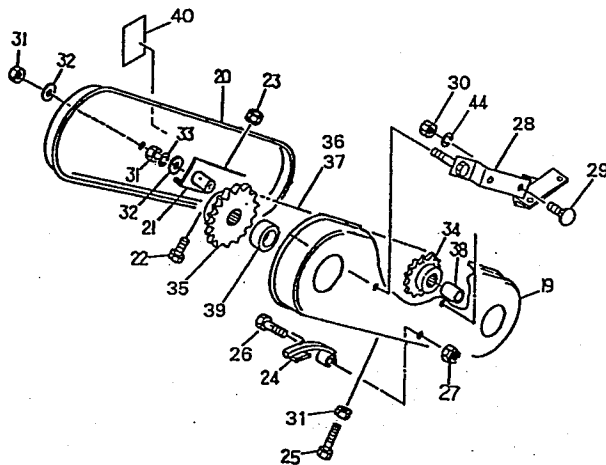
この製品の補修用部品の供給年限 (期間) は、製造
打ち切り後9年です。ただし、供給年限内であっても、
特殊部品については納期などをご相談させていただく
場合もあります。

補修部品の供給は原則的には上記の供給年限で終了
しますが、供給年限経過後であっても、部品供給のご
要請があった場合は納期および価格についてご相談さ
せていただきます。



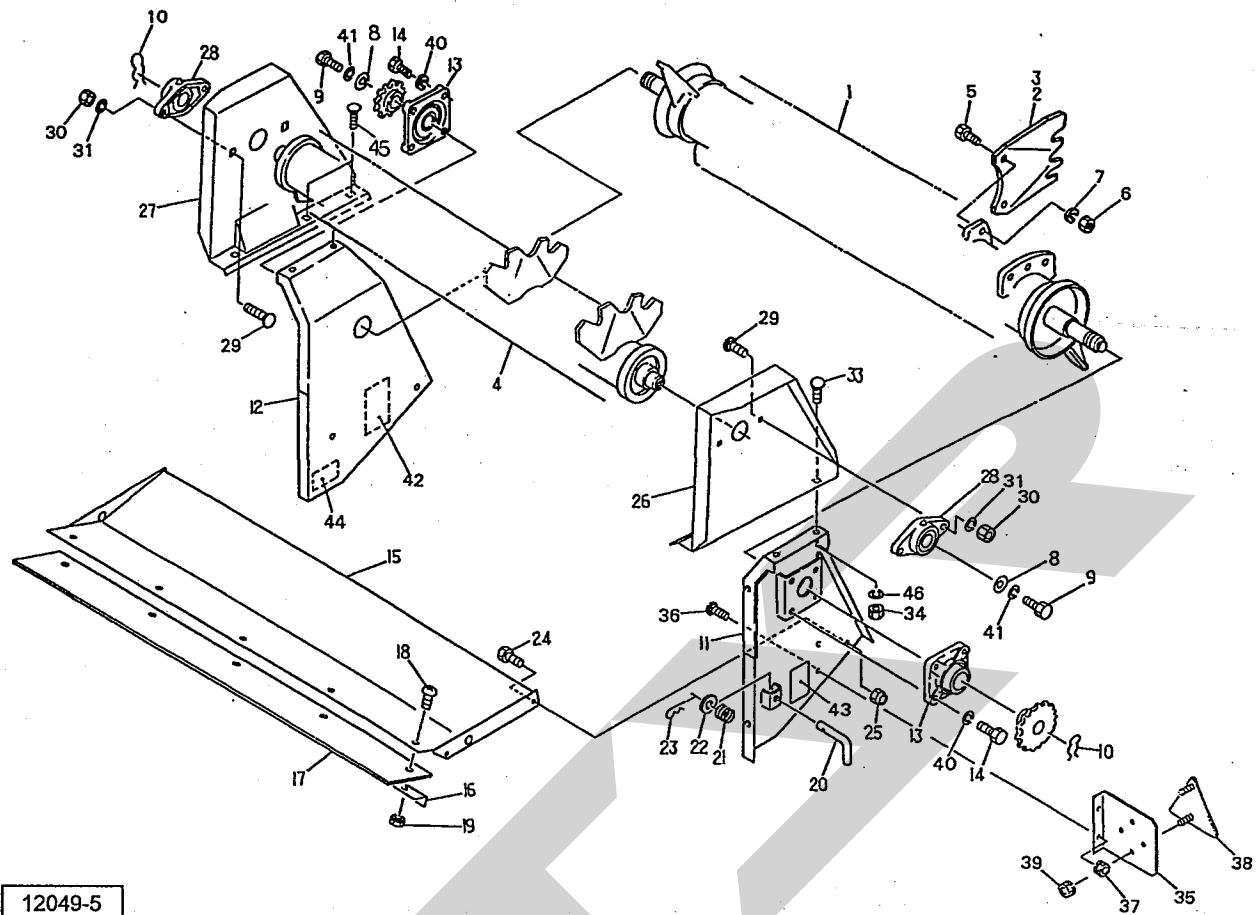
12050-6

見番号	部品番号	部品名称	個数	備考
1	0928192003	カバーCP	1	
2	0849441003	カバー	1	
3	092820200M	ブラケットCP	1	
4	BSZ08020	コガタボルト 7 M8×20	2	
5	NSP08	コガタスプリングナット 4 M8	2	
6	0605964006	テンショナ	1	
7	BXI12100	ボルト 10.9 ゼン M12×100	1	
8	BSZ10060	コガタボルト 7 M10×60	1	
9	NNF10	フランジナイロンナット M10	1	
10	084746000M	ブラケットCP;M	1	
11	000451000M	カクネボルト 8.8 M10×25	2	
12	NSZ10	コガタナット 8 2シュ M10	2	
13	NZ12	ナット 8 2シュ M12	5	
14	WRA12	ヒラザガネ M12	4	
15	WSA12	バネザガネ 3ゴウ M12	2	
16	0676170003	スプロケット;60×15T	1	
17	LA60080	ローラチェーン 60×80L	1	
18	AA060	ツギテ 60	1	
19	0874523003	カバーCP;17U	1	AMN1840
20	0849441003	カバー	1	AMN1840
21	084945300M	ブラケットCP	1	AMN1840
22	BSZ08020	コガタボルト 7 M8×20	2	AMN1840
23	NSP08	コガタスプリングナット 4 M8	2	AMN1840
24	0605964006	テンショナ	1	AMN1840
25	BXI12100	ボルト 10.9 ゼン M12×100	1	AMN1840



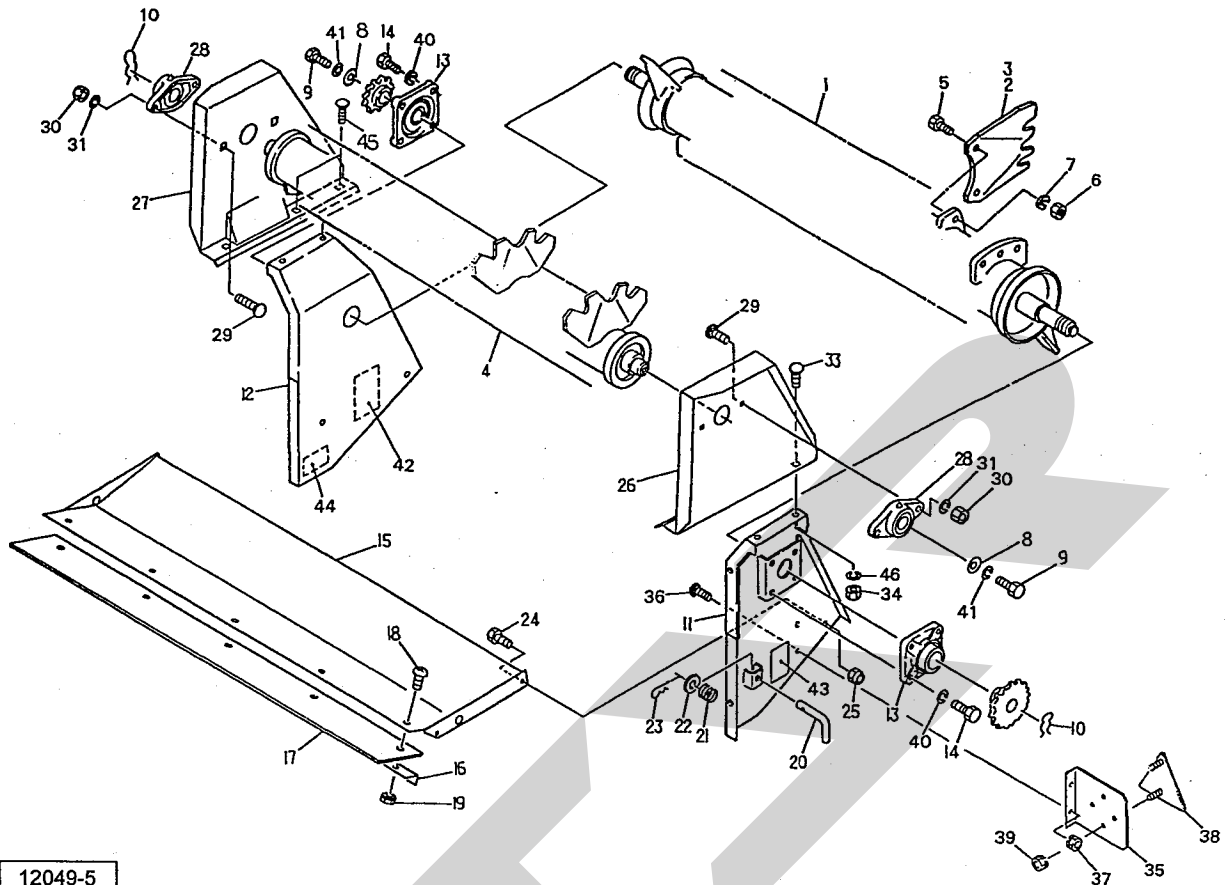
12050-6

見番	部品番号	部品名称	個数	備考
26	BSZ10060	コガタボルト 7 M10×60	1	AMN1840
27	NNF10	フランジナイロンナット M10	1	AMN1840
28	122120000M	ブラケットCP	1	AMN1840
29	000451000M	カクネボルト 8.8 M10×25	2	AMN1840
30	NSZ10	コガタナット 8 2シュ M10	2	AMN1840
31	NZ12	ナット 8 2シュ M12	5	AMN1840
32	WRA12	ヒラザガネ M12	4	AMN1840
33	WSA12	バネザガネ 3ゴウ M12	2	AMN1840
34	0847490003	スプロケット; 50×18T	1	AMN1840
35	0928250003	スプロケット; #50×32T	1	AMN1840
36	LA50096	ローラチェーン 50×96L	1	AMN1840
37	AA050	ツギテ 50	1	AMN1840
38	092874000M	カラー; 35.7×41	1	AMN1840
39	122174000M	カラー	1	AMN1840
40	1061710000	ラベル; ケイコク 8	1	AMN1830
	1061710000	ラベル; ケイコク 8	2	AMN1840
41	092897000M	ブラケットCP	1	
42	WSA10	バネザガネ 3ゴウ M10	2	
43	BSZ10025	コガタボルト 7 M10×25	2	
44	WSA10	バネザガネ 3ゴウ M10	2	AMN1830
	WSA10	バネザガネ 3ゴウ M10	4	AMN1840

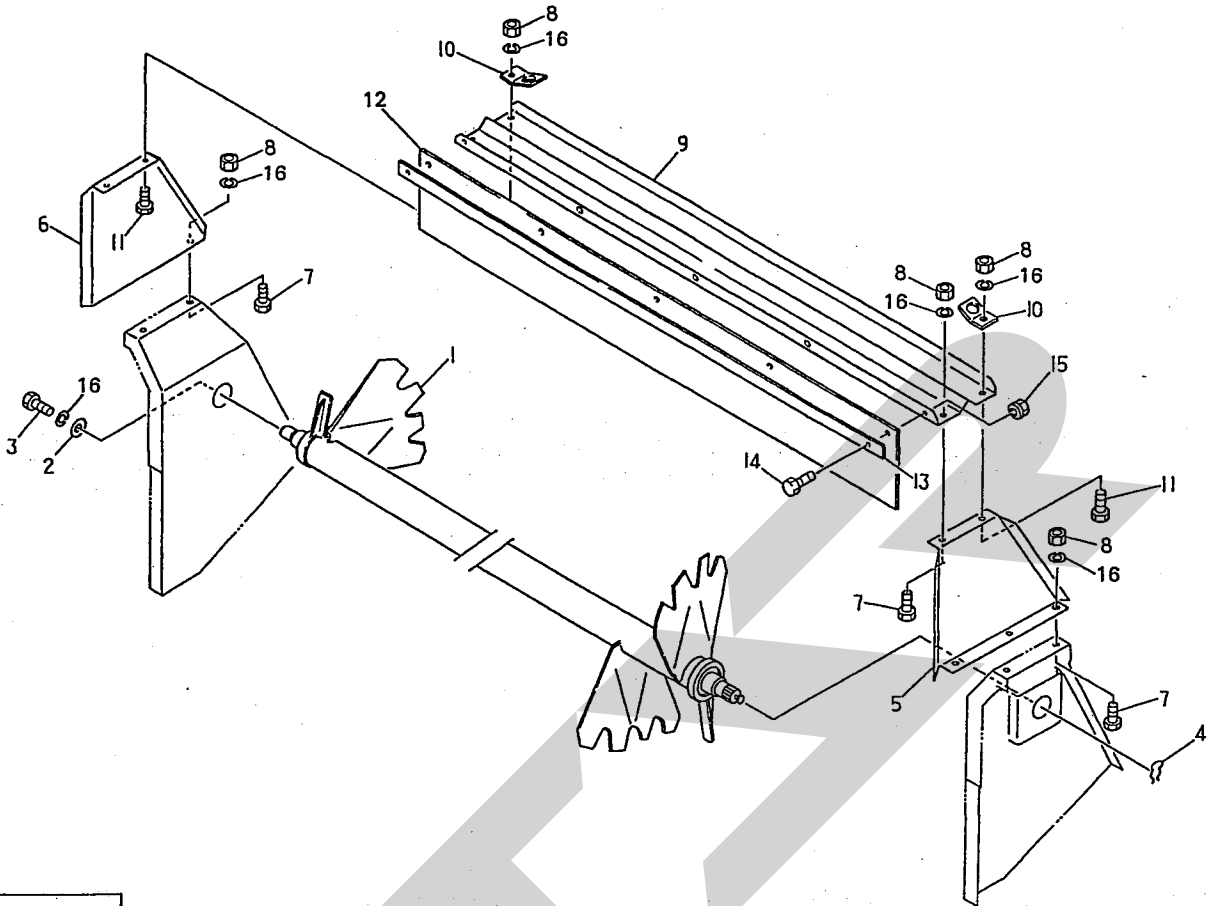


12049-5

別番	部品番号	部品名称	個数	備考
1	0928120004	メインビータCP	1	AMN1840
2	0602693004	ブレード; L	6	AMN1840
3	0602683004	ブレード; R	6	AMN1840
4	1221210004	アッパビータCP	1	AMN1840
5	BZ12030	ボルト 8.8 M12×30	24	AMN1840
6	NZ12	ナット 8 2シュ M12	24	AMN1840
7	WSA12	バネザガネ 3ゴウ M12	24	AMN1840
8	061737000M	ワッシャ; 11×3.2	2	AMN1840
9	BSZ10020	コガタボルト 7 M10×20	2	AMN1840
10	056984000M	クリップ	2	AMN1840
11	1221340003	ビータフレームCP; L	1	
12	1221380003	ビータフレームCP; R	1	
13	JUCF207D1	ベアリングユニット UCF207D1	2	
14	BZ12040	ボルト 8.8 M12×40	8	
15	0928170003	マニアパンCP	1	
16	0928180003	アングル	1	
17	1214310000	フロントプレート	1	
18	CP08020	ナベコネジ M8×20	5	
19	NSP08	コガタスプリングナット 4 M8	5	
20	066727100M	ピン	2	
21	067032100M	スプリング	2	
22	WRA12	ヒラザガネ M12	2	
23	000085200M	ベータピン; 8×1.6	2	
24	BSZ10025	コガタボルト 7 M10×25	2	
25	NNF10	フランジナイロンナット M10	2	



組番号	部品番号	部品名称	個数	備考
	26	1221400003 アップフレームCP;L	1	AMN1840
	27	1221420003 アップフレームCP;R	1	AMN1840
	28	JASFB206D1 ベアリングユニット ASFB206D1	2	AMN1840
	29	043067900M カクネボルト 8.8 M10×30	4	AMN1840
	30	NSZ10 コガタナット 8 2シュ M10	4	AMN1840
	31	WSA10 バネザガネ 3ゴウ M10	4	AMN1840
	33	000450000M カクネボルト 8.8 M10×20	4	AMN1840
	34	NSZ10 コガタナット 8 2シュ M10	6	AMN1840
	35	109734200M ブラケット;150TR	2	
	36	055474000M カクネボルト 8.8 M8×20	4	
	37	NSP08 コガタスプリングナット 4 M8	4	
	38	0009301000 ハンシャキ;R-150TR	2	
	39	NP05 スプリングナット M5	4	
	40	WSA12 バネザガネ 3ゴウ M12	8	
	41	WSA10 バネザガネ 3ゴウ M10	2	
	42	1062420000 ラベル;ケイコク 20	1	
	43	1062460000 ラベル;ケイコク 24	1	
	44	ネームプレート	1	
	45	000451000M カクネボルト 8.8 M10×25	2	
	46	WSA10 バネザガネ 3ゴウ M10	6	AMN1840



12051-2

脚番	部品番号	部品名称	個数	備考
1	0928281004	ビータCP	1	
2	061737000M	ワッシャ; 11×3.2	1	
3	BSZ10020	コガタボルト 7 M10×20	1	
4	056984000M	クリップ	1	
5	1221970000	サイドボード; L	1	
6	1221980000	サイドボード; R	1	
7	BSZ10020	コガタボルト 7 M10×20	8	
8	NSZ10	コガタナット 8 2シュ M10	10	
9	1221730000	ルーフボード	1	
10	067426100M	ブラケット	2	
11	BSZ10025	コガタボルト 7 M10×25	2	
12	1214320000	プロテクタ	1	
13	0930070003	プレート	1	
14	BSZ08020	コガタボルト 7 M8×20	5	
15	NSP08	コガタスプリングナット 4 M8	5	
16	WSA10	バネザガネ 3ゴウ M10	11	

調整

S-031121J

本社	066-8555	千歳市上長都1061番地2 TEL0123-26-1123 FAX0123-26-2412
千歳営業所	066-8555	千歳市上長都1061番地2 TEL0123-22-5131 FAX0123-26-2035
旭川営業所	070-8004	旭川市神楽4条9丁目3番35号 TEL0166-61-6131 FAX0166-62-8985
豊富営業所	098-4100	天塩郡豊富町字上サロベツ1191番地 TEL0162-82-1932 FAX0162-82-1696
帯広営業所	080-2462	帯広市西22条北1丁目12番地 TEL0155-37-3080 FAX0155-37-5187
北見営業所	090-0001	北見市小泉302 TEL0157-24-3880 FAX0157-61-1344
中標津営業所	086-1152	標津郡中標津町北町2丁目16番2 TEL01537-2-2624 FAX01537-3-2540
花巻営業所	025-0312	岩手県花巻市二枚橋第三地割333-1 TEL0198-26-5741 FAX0198-26-5746
盛岡事務所	020-0173	岩手県岩手郡滝沢村滝沢字根堀坂552-3 TEL019-694-1661 FAX019-694-1662
仙台営業所	985-0845	宮城県多賀城市町前2丁目4番27号 TEL022-367-4573 FAX022-367-4846
小山営業所	323-0158	栃木県小山市梁2512-1 TEL0285-49-1500 FAX0285-49-1560
名古屋営業所	480-0102	愛知県丹羽郡扶桑町大字高雄字南屋敷191 TEL0587-93-6888 FAX0587-93-5416
岡山営業所	700-0973	岡山県岡山市下中野704-103 TEL086-243-1147 FAX086-243-1269
熊本営業所	862-0939	熊本県熊本市長嶺南1丁目2番1号 TEL096-381-7222 FAX096-384-3525
都城営業所	885-0004	宮崎県都城市都北町3537-1 TEL0986-38-1045 FAX0986-38-4644