

# STAR

## 部 品 表

### シングルビータアタッチメント

製品コード K32608  
型 式 AMN1850  
部品供給型式 AMN1850-01

### ダブルビータアタッチメント

製品コード K32610  
型 式 AMN1860  
部品供給型式 AMN1860-01

- ・ 部品ご注文の際は、必ず部品供給型式をご連絡下さい。
- ・ 補用部品の一部には、まとめ・セット販売のみの部品があります。

---

## スター農機株式会社

SFAA

# 部 品 表

## 部品のご注文について

1. 部品ご注文の際は、下記項目をご連絡ください。

- ① 製品名
- ② 部品供給型式 (型式)
- ③ 部品名称
- ④ 部品番号
- ⑤ 個 数

※ 部品供給型式は部品表表紙および、本体に貼付の  
ネームプレートに表示しています。

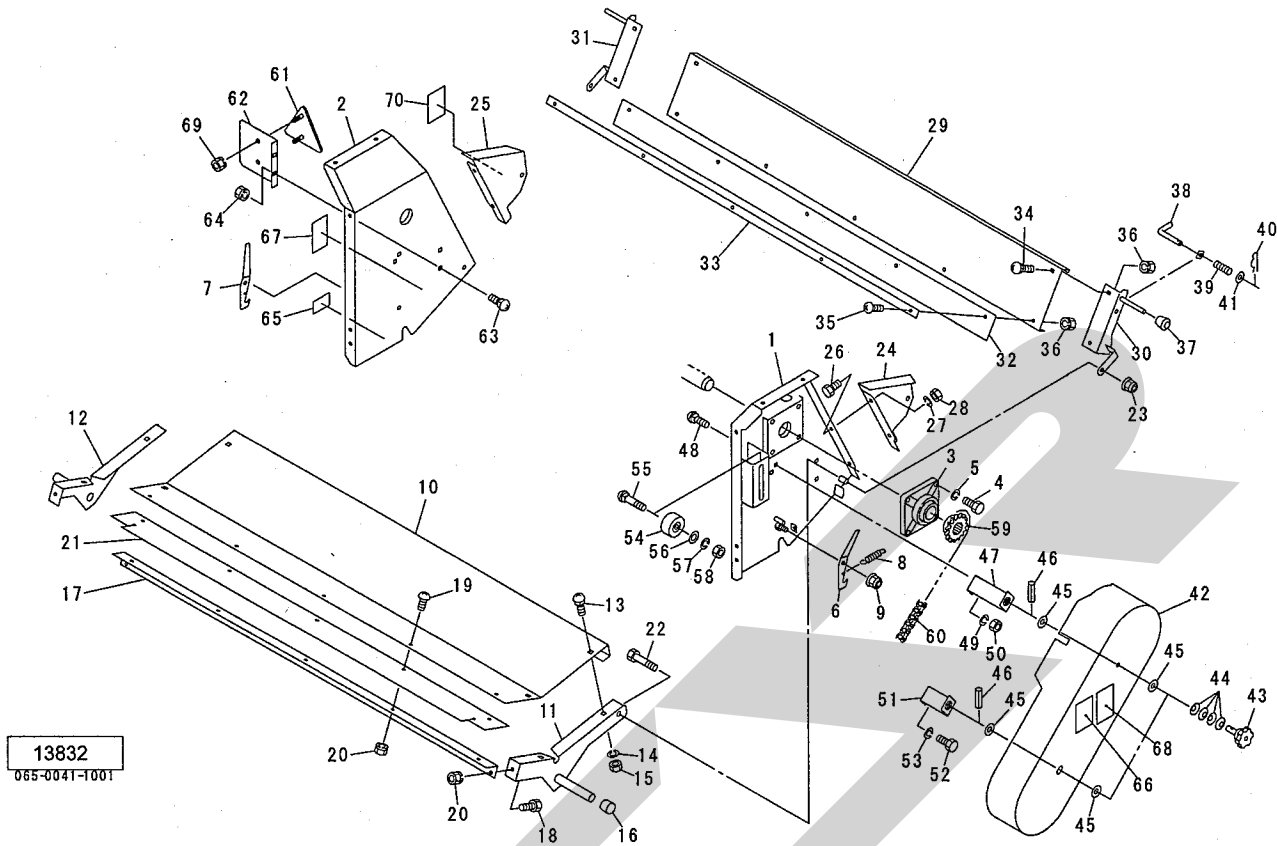
2. 個数欄の 、 は、以下のことを表しております。

- … シムなど、組み込まれている個数が  
製品個々により異なる部品
- … アッセイ品に含まれる部品で単品  
では供給しない部

## 補修部品の供給年限について

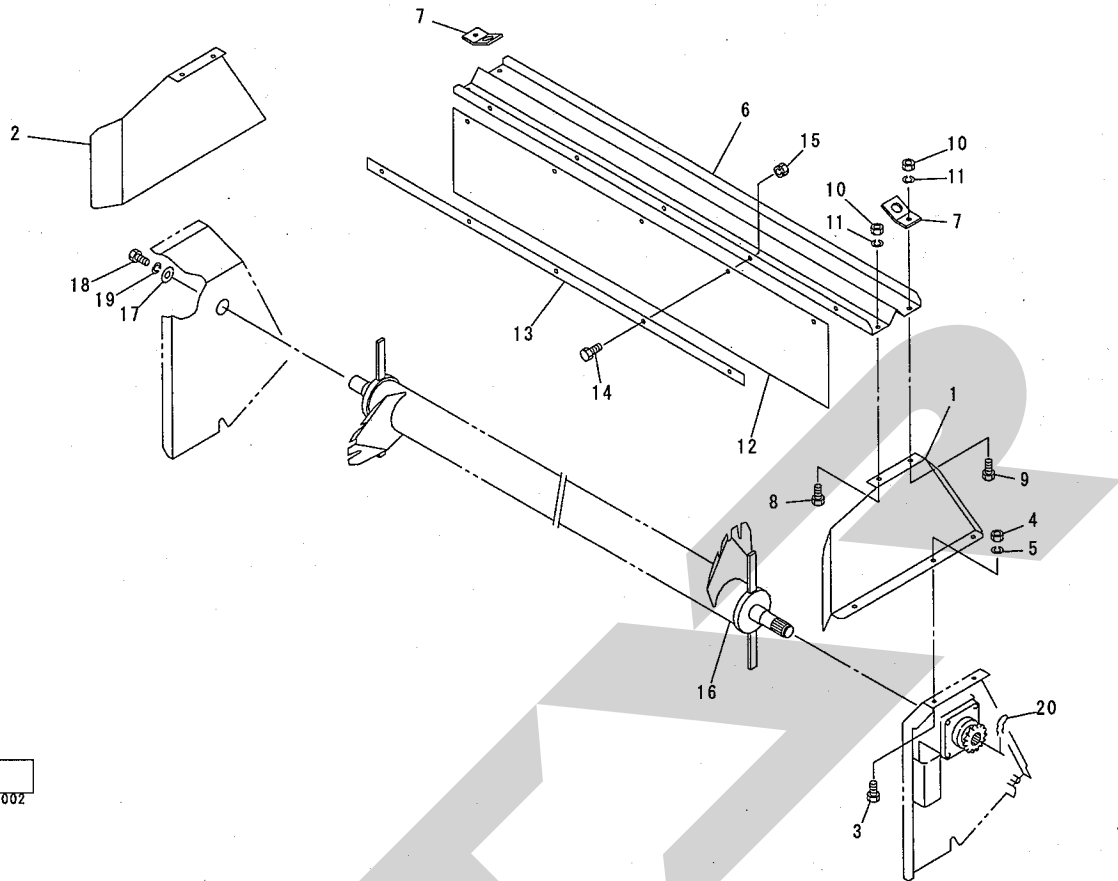
この製品の補修用部品の供給年限 (期間) は、製造  
打ち切り後9年です。ただし、供給年限内であっても、  
特殊部品については納期などをご相談させていただく  
場合もあります。

補修部品の供給は原則的には上記の供給年限で終了  
しますが、供給年限経過後であっても、部品供給のご  
要請があった場合は納期および価格についてご相談さ  
せていただきます。



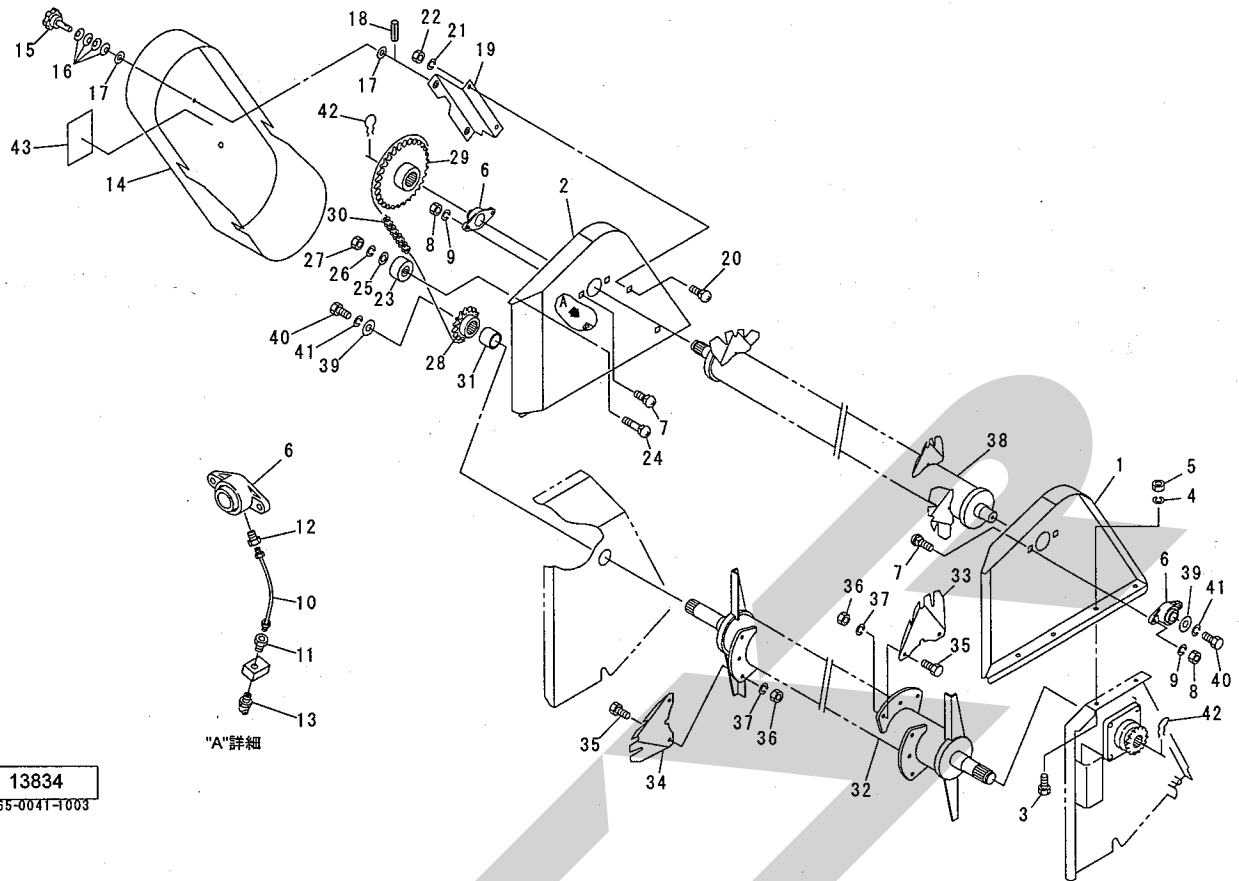
見出番号	部品番号	部品名称	個数	備考
1	1382620003	ピータフレーム CP;L	1	
2	1382700003	ピータフレーム CP;R	1	
3	JUCF207D1	ベアリングユニット UCF207D1	2	
4	BZ12040	ボルト 8.8 M12×40	8	
5	WSA12	バネザガネ 3ゴウ M12	8	
6	138272000M	フック;L	1	
7	138273000M	フック;R	1	
8	082675000M	スプリング	2	
9	NNF12	フランジナイロンナット M12	2	
10	1382740000	マニュアルパン	1	
11	1382750003	ブラケットCP;L	1	
12	1382760003	ブラケットCP;R	1	
13	000450000M	カクネボルト 8.8 M10×20	4	
14	WSA10	バネザガネ 3ゴウ M10	4	
15	NSZ10	コガタナット 8 2シュ M10	4	
16	0006870000	ニギリ:16	2	
17	1383300003	アングル	1	
18	BSZ08020	コガタボルト 7 M8×20	2	
19	CP08020	+ナベコネジ M8×20	5	
20	NSP08	コガタスプリングナット 4 M8	7	
21	1383610000	プレート	1	
22	BZ12060	ボルト 8.8 M12×60	2	
23	NNF12	フランジナイロンナット M12	2	
24	1383430003	プレート;L	1	
25	1383440003	プレート;R	1	





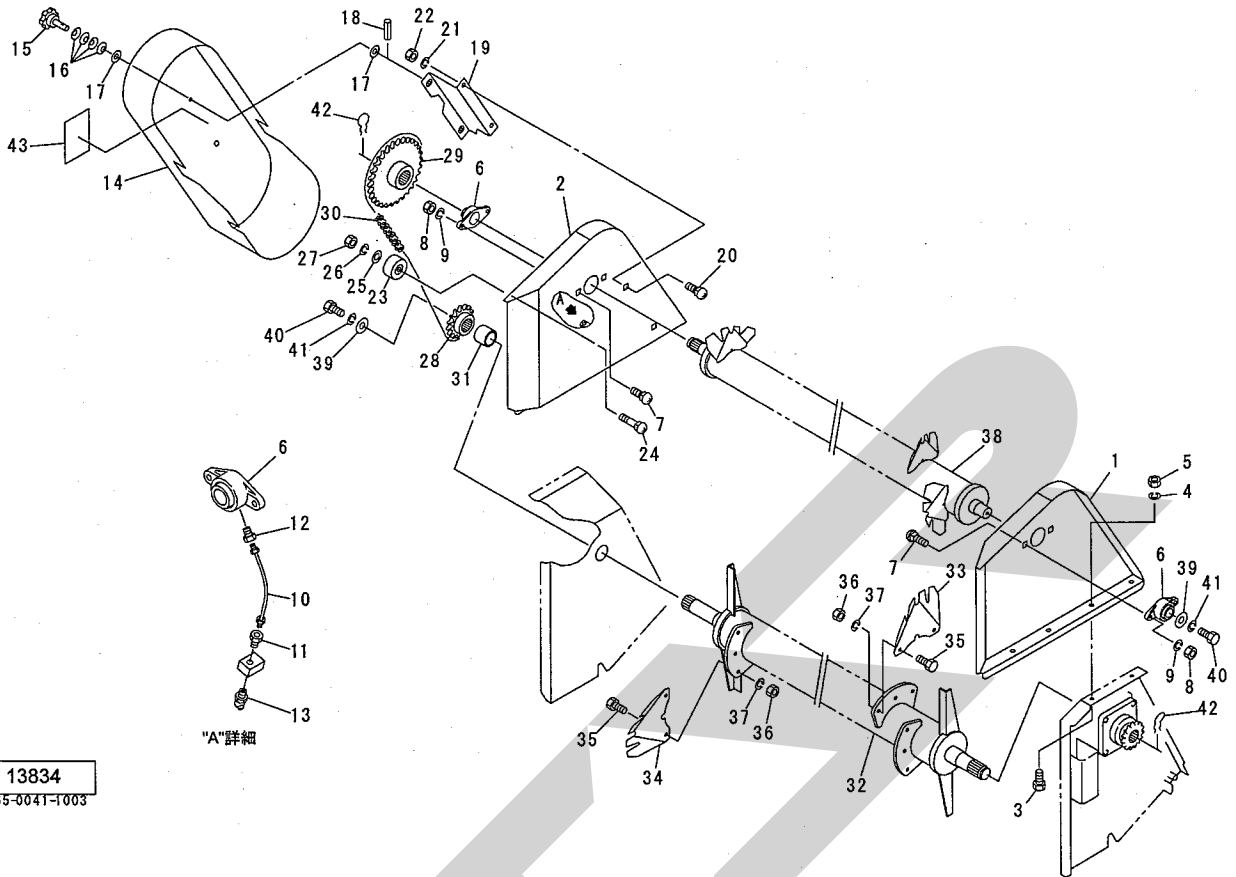
13833  
065-0041-1002

見出番号	部品番号	部品名称	個数	備考
1	1382590000	サイドボード; L	1	
2	1382600000	サイドボード; R	1	
3	BSZ10020	コガタボルト 7 M10×20	6	
4	NSZ10	コガタナット 8 2シュ M10	6	
5	WSA10	バネザガネ 3ゴウ M10	6	
6	1221730000	ルーフボード	1	
7	067426100M	ブラケット	2	
8	BSZ10020	コガタボルト 7 M10×20	2	
9	BSZ10025	コガタボルト 7 M10×25	2	
10	NSZ10	コガタナット 8 2シュ M10	4	
11	WSA10	バネザガネ 3ゴウ M10	4	
12	1382610000	プロテクタ	1	
13	0930070003	プレート	1	
14	BSZ08020	コガタボルト 7 M8×20	5	
15	NSP08	コガタスプリングナット 4 M8	5	
16	1382530004	ビータ CP	1	
17	061737000M	ワッシャ; 11×3. 2	1	
18	BSZ10020	コガタボルト 7 M10×20	1	
19	WSA10	バネザガネ 3ゴウ M10	1	
20	056984000M	クリップ	1	
21				
22				
23				
24				
25				



13834  
065-0041-1003

見出番号	部品番号	部品名称	個数	備考
1	1383030003	アッパーフレーム CP;L	1	
2	1383060003	アッパーフレーム CP;R	1	
3	BSZ10020	コガタボルト 7 M10×20	8	
4	WSA10	バネザガネ 3ゴウ M10	8	
5	NSZ10	コガタナット 8 2シュ M10	8	
6	JASFB206D1	ベアリングユニット ASFB206D1	2	
7	043067900M	カクネボルト 8.8 M10×30	4	
8	NSZ10	コガタナット 8 2シュ M10	4	
9	WSA10	バネザガネ 3ゴウ M10	4	
10	0823541000	キュウユホース CP;120	1	
11	EWK869932	SFツギテ;4×1/8	1	
12	EWK864106	SFツギテ M6	1	
13	ONBS1	グリースニップル B PT1/8	1	
14	1382840003	カバー-CP	1	
15	0796583000	ニギリ:50	2	
16	079659100M	サラバネ	8	
17	WRA08	ヒラザガネ M8	4	
18	PS040016	スプリングピン 4×16	2	
19	138309000M	ブラケット CP	1	
20	000450000M	カクネボルト 8.8 M10×20	2	
21	WSA10	バネザガネ 3ゴウ M10	2	
22	NSZ10	コガタナット 8 2シュ M10	2	
23	1219960000	ローラ	1	
24	BR12055	カクネマルB 4.6 A1 M12×55	1	
25	042783600M	ワッシャ;12	1	



見出番号	部品番号	部品名称	個数	備考
26	WSA12	バネザガネ 3ゴウ M12	1	
27	NZ12	ナット 8 2シュ M12	1	
28	1383110003	スプロケット: 50×17T	1	
29	1383120003	スプロケット; 50×35T	1	
30	LA50098	ローラチェーン 50×98L	1	
31	138313000M	カラー; 35.7×35	1	
32	1382910004	メインビータ CP	1	
33	0602693004	ブレード: L	6	
34	0602683004	ブレード: R	6	
35	BZ12030	ボルト 8.8 M12×30	24	
36	NZ12	ナット 8 2シュ M12	24	
37	WSA12	バネザガネ 3ゴウ M12	24	
38	1382970004	アッパービータ CP	1	
39	061737000M	ワッシャ; 11×3.2	2	
40	BSZ10020	コガタボルト 7 M10×20	2	
41	WSA10	バネザガネ 3ゴウ M10	2	
42	056984000M	クリップ	2	
43	1061710000	ラベル: ケイコク 8	1	



SFAA

SFAA

SFAA

調整

S-050404A

本社	066-8555	千歳市上長都1061番地2 TEL0123-26-1123 FAX0123-26-2412
千歳営業所	066-8555	千歳市上長都1061番地2 TEL0123-22-5131 FAX0123-26-2035
旭川営業所	070-8004	旭川市神楽4条9丁目3番35号 TEL0166-61-6131 FAX0166-62-8985
豊富営業所	098-4100	天塩郡豊富町字上サロベツ1191番地 TEL0162-82-1932 FAX0162-82-1696
帯広営業所	080-2462	帯広市西22条北1丁目12番地 TEL0155-37-3080 FAX0155-37-5187
中標津営業所	086-1152	標津郡中標津町北町2丁目16番2 TEL01537-2-2624 FAX01537-3-2540
花巻営業所	025-0312	岩手県花巻市二枚橋第三地割333-1 TEL0198-26-5741 FAX0198-26-5746
盛岡事務所	020-0173	岩手県岩手郡滝沢村滝沢字根堀坂552-3 TEL019-694-1661 FAX019-694-1662
仙台営業所	983-0013	宮城県仙台市宮城野区中野字神明179-1 TEL022-388-8673 FAX022-388-8735
小山営業所	323-0158	栃木県小山市梁2512-1 TEL0285-49-1500 FAX0285-49-1560
名古屋営業所	480-0102	愛知県丹羽郡扶桑町大字高雄字南屋敷191 TEL0587-93-6888 FAX0587-93-5416
岡山営業所	700-0973	岡山県岡山市下中野704-103 TEL086-243-1147 FAX086-243-1269
熊本営業所	862-0939	熊本県熊本市長嶺南1丁目2番1号 TEL096-381-7222 FAX096-384-3525
都城営業所	885-0004	宮崎県都城市都北町3537-1 TEL0986-38-1045 FAX0986-38-4644