

# STAR

## ダブルビータアタッチメント

### 部品表

製品コード	K32610
型式	AMN1860
部品供給型式	AMN1860-02

- ・部品ご注文の際は、必ず部品供給型式をご連絡ください。
- ・補用部品の一部には、まとめ・セット販売のみの部品があります。

---

株式会社IHIスター

START

# 部 品 表

## 部品のご注文について

1. 部品ご注文の際は、下記項目をご連絡ください。

- ① 製品名
- ② 部品供給型式（型式）
- ③ 部品名称
- ④ 部品番号
- ⑤ 個 数

※ 部品供給型式は部品表表紙および、本体に貼付のネームプレートに表示しています。

2. 個数欄の 、 は、以下のことを表しております。

… シムなど、組み込まれている個数が製品個々により異なる部品

… アッセイ品に含まれる部品で単品では供給しない部品

3. 見出番号が  になっているものは、通常部品と違い、納期が長くかかりますので、その都度ご相談させていただきます。

4. 補用部品の一部には、まとめ・セット販売のみの部品があります。ご注文の際はご確認ください。また部品表上、分解されていない部品はセット販売のみの対応とさせていただきます。

※ 部品は改良等により予告なく形状・材質を変更することがあります。

## 補修部品の供給年限について

補修部品は当社純正部品をお買い求めください。市販類似品をお使いになりますと、機械の不調や性能に影響する場合があります。

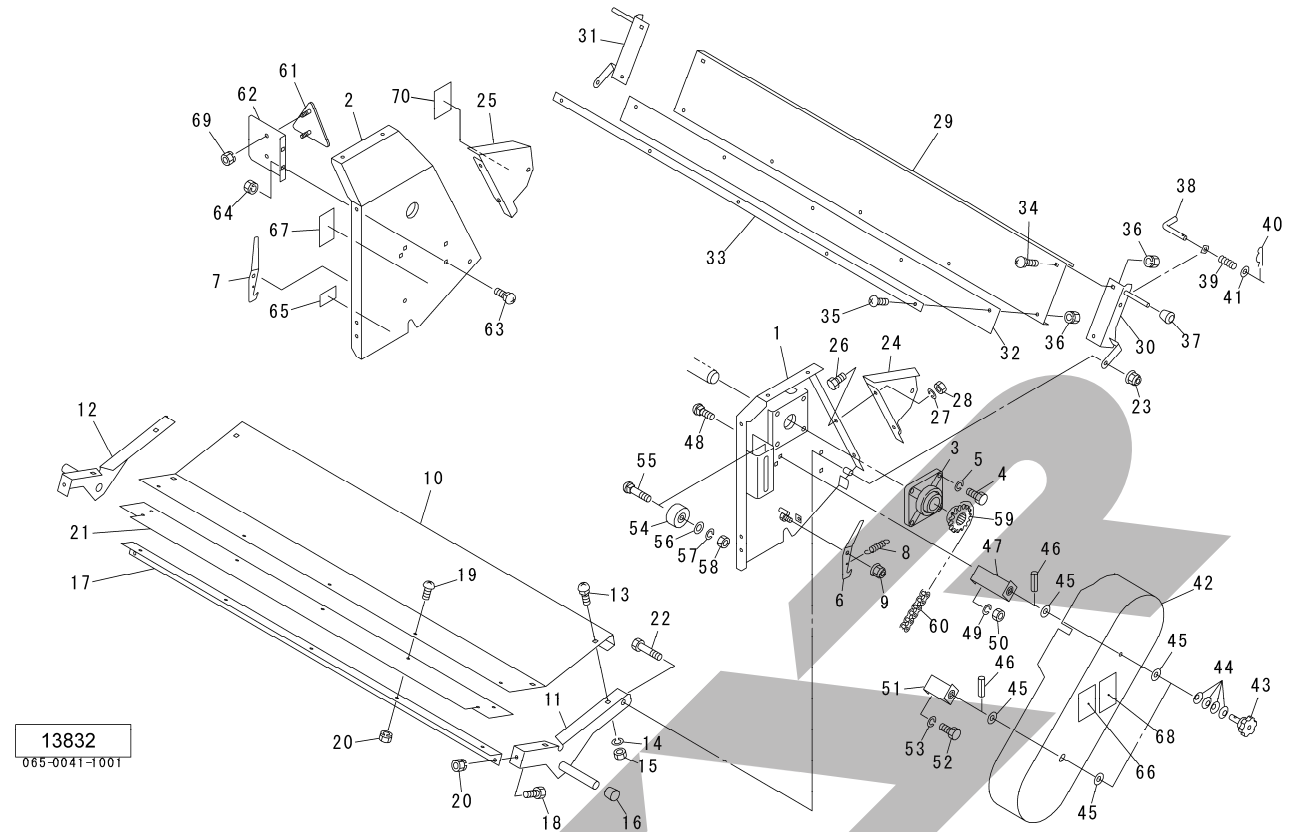
この製品の補修用部品の供給年限（期間）は、製造打ち切り後9年です。ただし、供給年限内であっても、特殊部品については納期などをご相談させていただく場合もあります。

補修部品の供給は原則的には上記の供給年限で終了しますが、供給年限経過後であっても、部品供給のご要請があった場合は納期および価格についてご相談させていただきます。

## 保証について

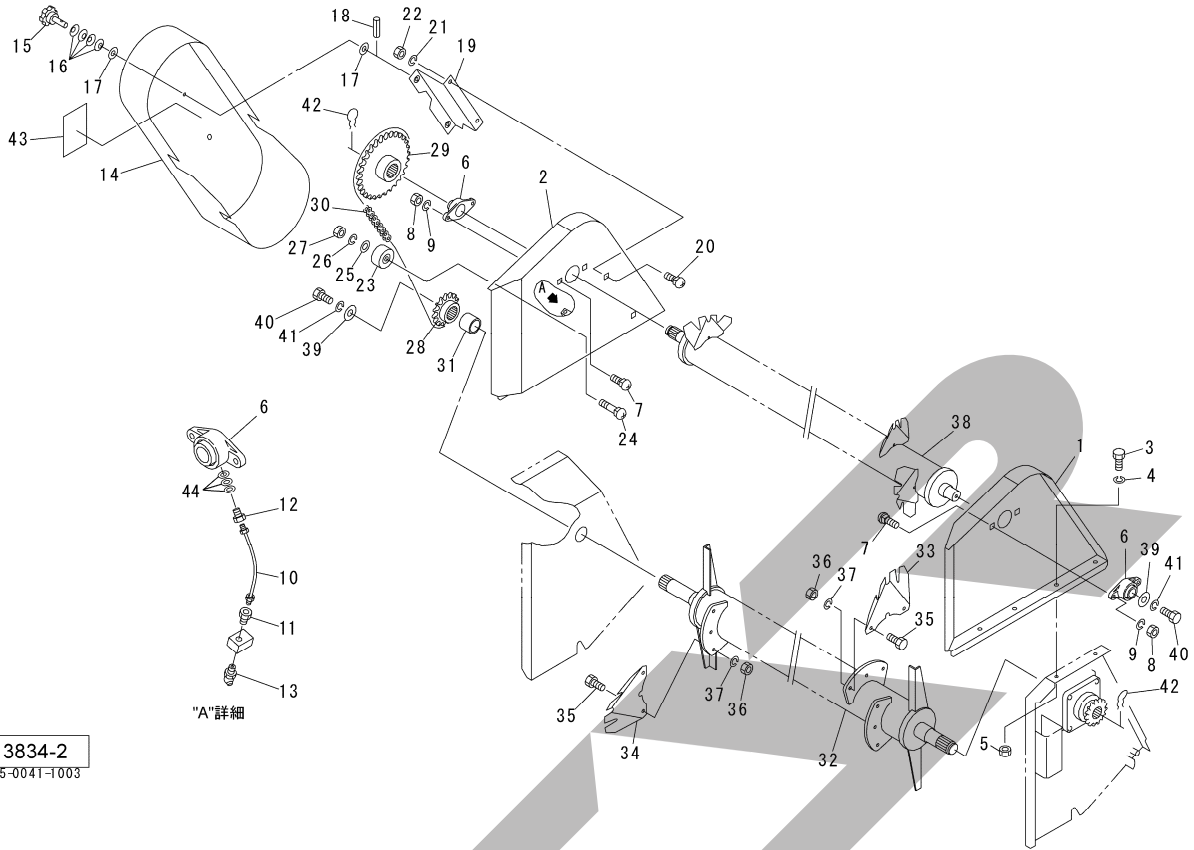
機械の改造は故障の原因となりますので、行わないでください。

改造した場合や取扱説明書に述べられた正しい使用目的と異なる場合は、保証の対象外になりますのでご注意ください。



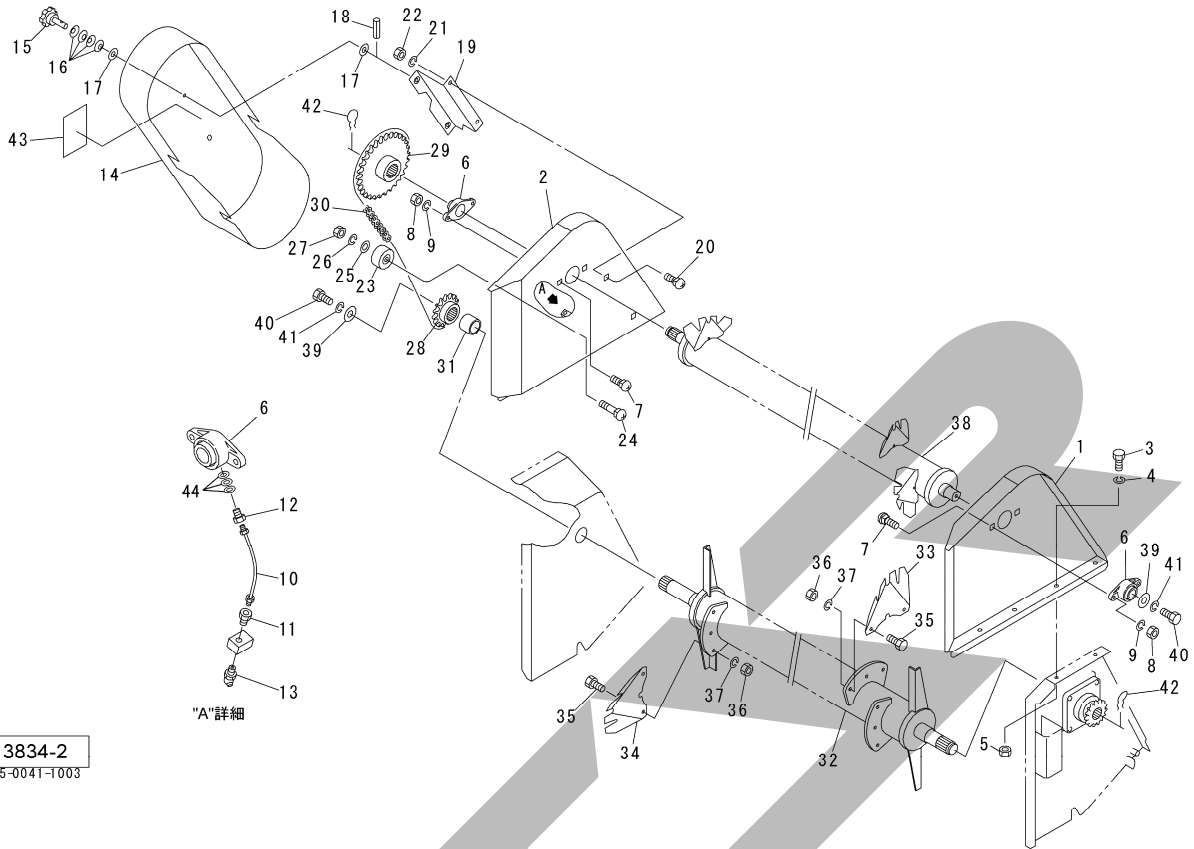
見出番号	部品番号	部品名称	個数	備考
1	1382620003	ビータフレームCP ; L	1	
2	1382700003	ビータフレームCP ; R	1	
3	JUCF207D1	ベアリングユニット UCF207D1	2	
4	BZ12040	ボルト 8.8 M12×40	8	
5	WSA12	バネザガネ 3ゴウ M12	8	
6	138272000M	フック ; L	1	
7	138273000M	フック ; R	1	
8	082675000M	スプリング	2	
9	NNF12	フランジナイロンナット M12	2	
10	1382740000	マニユアパン	1	
11	1382750003	ブラケットCP ; L	1	
12	1382760003	ブラケットCP ; R	1	
13	000450000M	カクネボルト 8.8 M10×20	4	
14	WSA10	バネザガネ 3ゴウ M10	4	
15	NSZ10	コガタナット 8 2シュ M10	4	
16	0006870000	ニギリ : 16	2	
17	1383300003	アングル	1	
18	BSZ08020	コガタボルト 7 M8×20	2	
19	CP08020	+ナベコネジ M8×20	5	
20	NSP08	コガタスプリングナット 4 M8	7	
21	1383610000	プレート	1	
22	BZ12060	ボルト 8.8 M12×60	2	
23	NNF12	フランジナイロンナット M12	2	
24	1383430003	プレート ; L	1	
25	1383440003	プレート ; R	1	





13834-2  
065-0041-1003

見出番号	部品番号	部品名称	個数	備考
1	1383030003	アッパーフレームCP ; L	1	
2	1383061003	アッパーフレームCP ; R	1	
3	BSZ10020	コガタボルト 7 M10×20	8	
4	WSA10	バネザガネ 3ゴウ M10	8	
5	NSZ10	コガタナット 8 2シュ M10	8	
6	JASFB206D1	ベアリングユニット ASFB206D1	2	
7	043067900M	カクネボルト 8.8 M10×30	4	
8	NSZ10	コガタナット 8 2シュ M10	4	
9	WSA10	バネザガネ 3ゴウ M10	4	
10	0823541000	キュウユホースCP ; 120	1	
11	EWK869932	SFツギテ ; 4×1/8	1	
12	EWK864106	SFツギテ M6	1	
13	ONBS1	グリースニップル B PT1/8	1	
14	1382840003	カバーCP	1	
15	0796583000	ニギリ : 50	2	
16	079659100M	サラバネ	8	
17	WRA08	ヒラザガネ M8	4	
18	PS040016	スプリングピン 4×16	2	
19	138309000M	ブラケットCP	1	
20	000450000M	カクネボルト 8.8 M10×20	2	
21	WSA10	バネザガネ 3ゴウ M10	2	
22	NSZ10	コガタナット 8 2シュ M10	2	
23	1219960000	ローラ	1	
24	BR12055	カクネマルB 4.6 A1 M12×55	1	
25	042783600M	ワッシャ ; 12	1	



見出番号	部品番号	部品名称	個数	備考
26	WSA12	バネザガネ 3ゴウ M12	1	
27	NZ12	ナット 8 2シュ M12	1	
28	1383110003	スプロケット：50×17T	1	
29	1383120003	スプロケット；50×35T	1	
30	LA50098	ローラチェーン 50×98L	1	
31	138313000M	カラー；35.7×35	1	
32	1382910004	メインビータCP	1	
33	0602693004	ブレード：L	6	
34	0602683004	ブレード：R	6	
35	BZ12030	ボルト 8.8 M12×30	24	
36	NZ12	ナット 8 2シュ M12	24	
37	WSA12	バネザガネ 3ゴウ M12	24	
38	1382970004	アッパービータCP	1	
39	061737000M	ワッシャ；11×3.2	2	
40	BSZ10020	コガタボルト 7 M10×20	2	
41	WSA10	バネザガネ 3ゴウ M10	2	
42	056984000M	クリップ	2	
43	1061710000	ラベル：ケイコク 8	1	
44	WRA06	ヒラザガネ M6	3	

本 社	066-8555	千歳市上長都1061番地2	TEL0123-26-1123 FAX0123-26-2412
千歳営業所	066-8555	千歳市上長都1061番地2	TEL0123-22-5131 FAX0123-26-2035
豊富営業所	098-4100	天塩郡豊富町字上サロベツ1191番地44	TEL0162-82-1932 FAX0162-82-1696
帯広営業所	080-2462	帯広市西22条北1丁目12番地4	TEL0155-37-3080 FAX0155-37-5187
中標津営業所	086-1152	標津郡中標津町北町2丁目16番2	TEL0153-72-2624 FAX0153-73-2540
花巻営業所	028-3172	岩手県花巻市石鳥谷町北寺林第11地割120番3	TEL0198-46-1311 FAX0198-45-5999
仙台営業所	983-0013	宮城県仙台市宮城野区中野字神明179-1	TEL022-388-8673 FAX022-388-8735
小山営業所	323-0158	栃木県小山市梁2512-1	TEL0285-49-1500 FAX0285-49-1560
犬山出張所	484-0894	愛知県犬山市羽黒字合戦橋5番1	TEL0568-69-1200 FAX0568-69-1210
岡山営業所	700-0973	岡山県岡山市北区下中野704-103	TEL086-243-1147 FAX086-243-1269
熊本営業所	861-8030	熊本県熊本市東区小山町1639-1	TEL096-389-6650 FAX096-389-6710
都城営業所	885-1202	宮崎県都城市高城町穂満坊1003-2	TEL0986-53-2222 FAX0986-53-2233