

STAR

マニュアルアタッチメント

部 品 表

製品コード	K54400
型 式	AMN5000
部品供給型式	AMN5000-03

- ・ 部品ご注文の際は、必ず部品供給型式をご連絡下さい。
- ・ 補用部品の一部には、まとめ・セット販売のみの部品があります。

スター農機株式会社

部 品 表

部品のご注文について

1. 部品ご注文の際は、下記項目をご連絡ください。

- ① 製品名
- ② 部品供給型式（型式）
- ③ 部品名称
- ④ 部品番号
- ⑤ 個 数

※部品供給型式は部品表表紙および本体に貼付の
ネームプレートに表示しています。

2. 個数欄の□・☑は、以下のことを表しております。

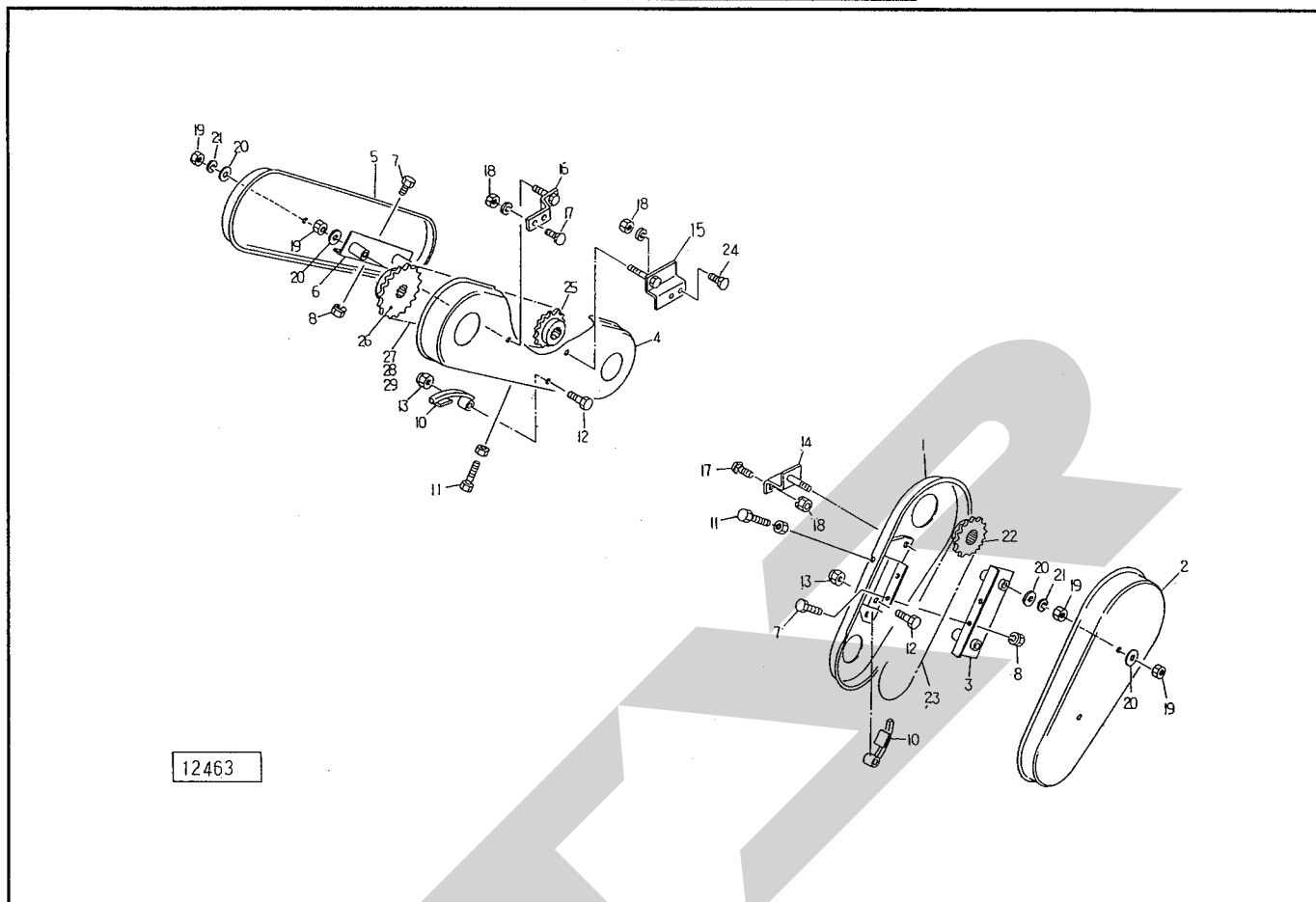
- …シムなど、組み込まれている個数が製品個々により異なる部品。
- …アッセイ品に含まれる部品で、単品では供給しない部品。

補修部品の供給年限について

この製品の補修用部品の供給年限（期間）は、製造打ち切り後9年です。ただし、供給年限内であっても、特殊部品については納期などをご相談させていただく場合もあります。

補修部品の供給は原則的には上記の供給年限で終了しますが、供給年限経過後であっても、部品供給のご要請があった場合は納期および価格についてご相談させていただきます。

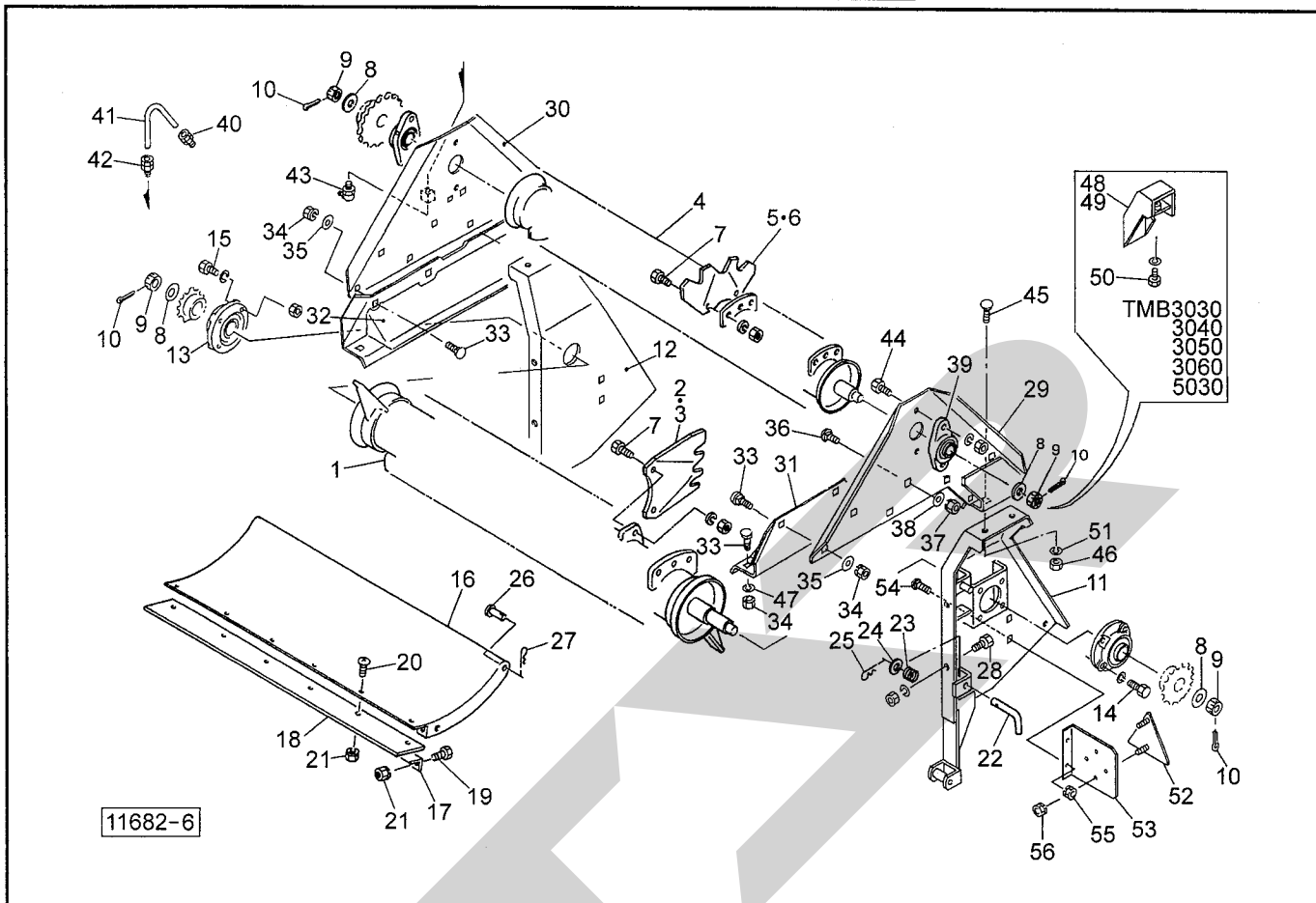
AMN5000 マニュアルアタッチメント クドウ



12463

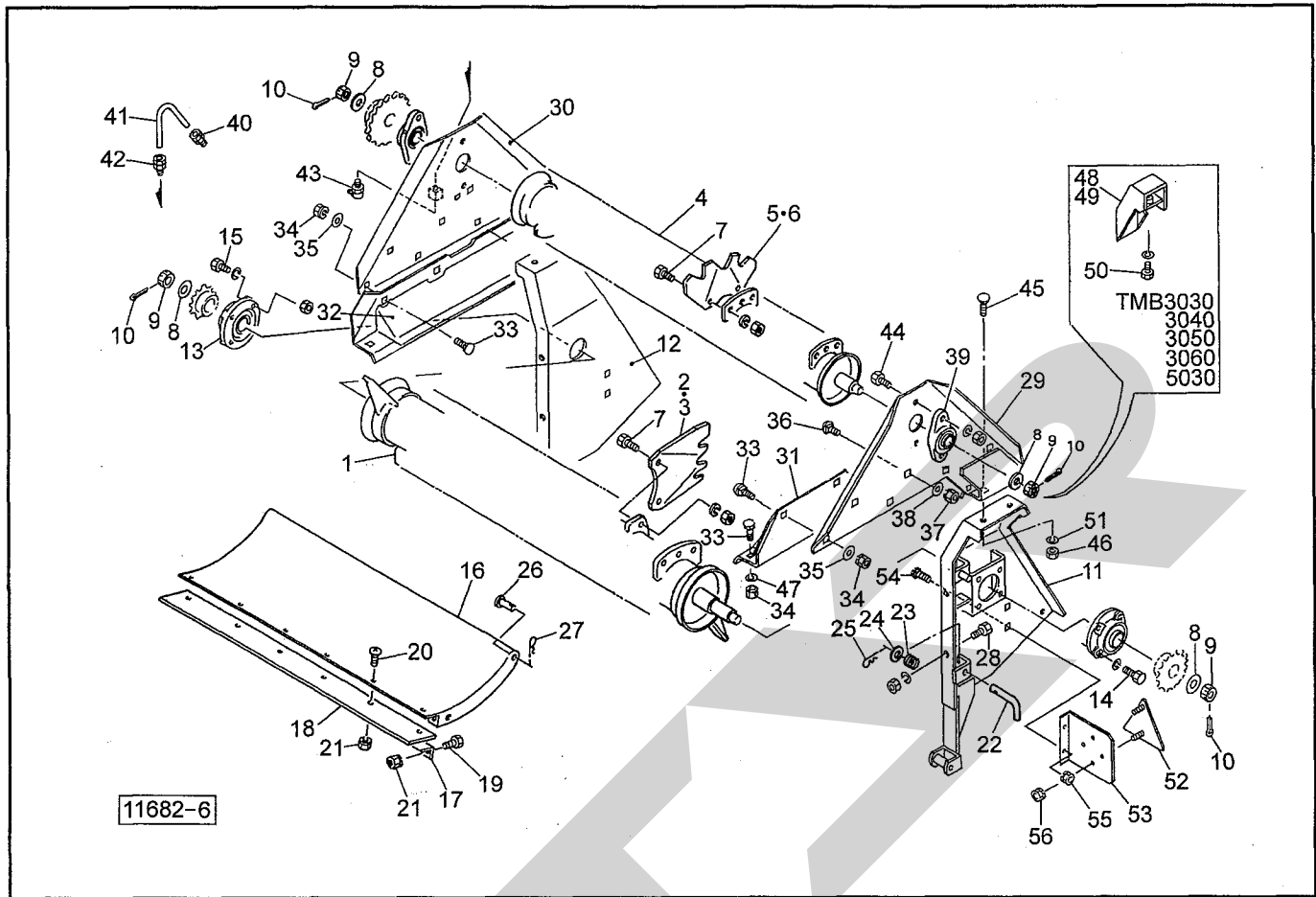
見出番号	部品番号	部品名称	個数	備考
1	84757	カバー ; 40M	1	
2	57126	カバー	1	
3	80365	ブラケット	1	
4	84760	カバー ; 40U	1	
5	75488	カバー	1	
6	75489	ブラケット ; R	1	
7	BZ0820G	ボルト ; M8×20 (8.8)	4	
8	NP08G	スプリングナット ; M8	4	
10	60596	テンショナ	2	
11	BAAZ12100NG	ボルト ; M12×100 全ネジ (8.8)	2	
12	BZ1060G	ボルト ; M10×60 (8.8)	2	
13	NN10G	ナイロンナット ; M10	2	
14	84746	ブラケット ; M	1	
15	102407	ブラケット	1	
16	60611	ブラケット	1	
17	00451	カクネボルト ; M10×25 (8.8)	4	
18	NP10G	スプリングナット ; M10	6	
19	NZ12G	ナット ; M12 (8)	8	
20	WRA12G	ワッシャ ; M12	8	
21	WSA12G	Sワッシャ ; M12	4	
22	75755	スプロケット ; 60×21T	1	
23	LL60HT100	ローラチェーン ; 60HT×100エンドレス	1	
24	BZ1025G	ボルト ; M10×25 (8.8)	2	
25	84749	スプロケット ; 50×18	1	
26	60300	スプロケット ; 50×32	1	

AMN5000 マニュアルアタッチメント ビータ



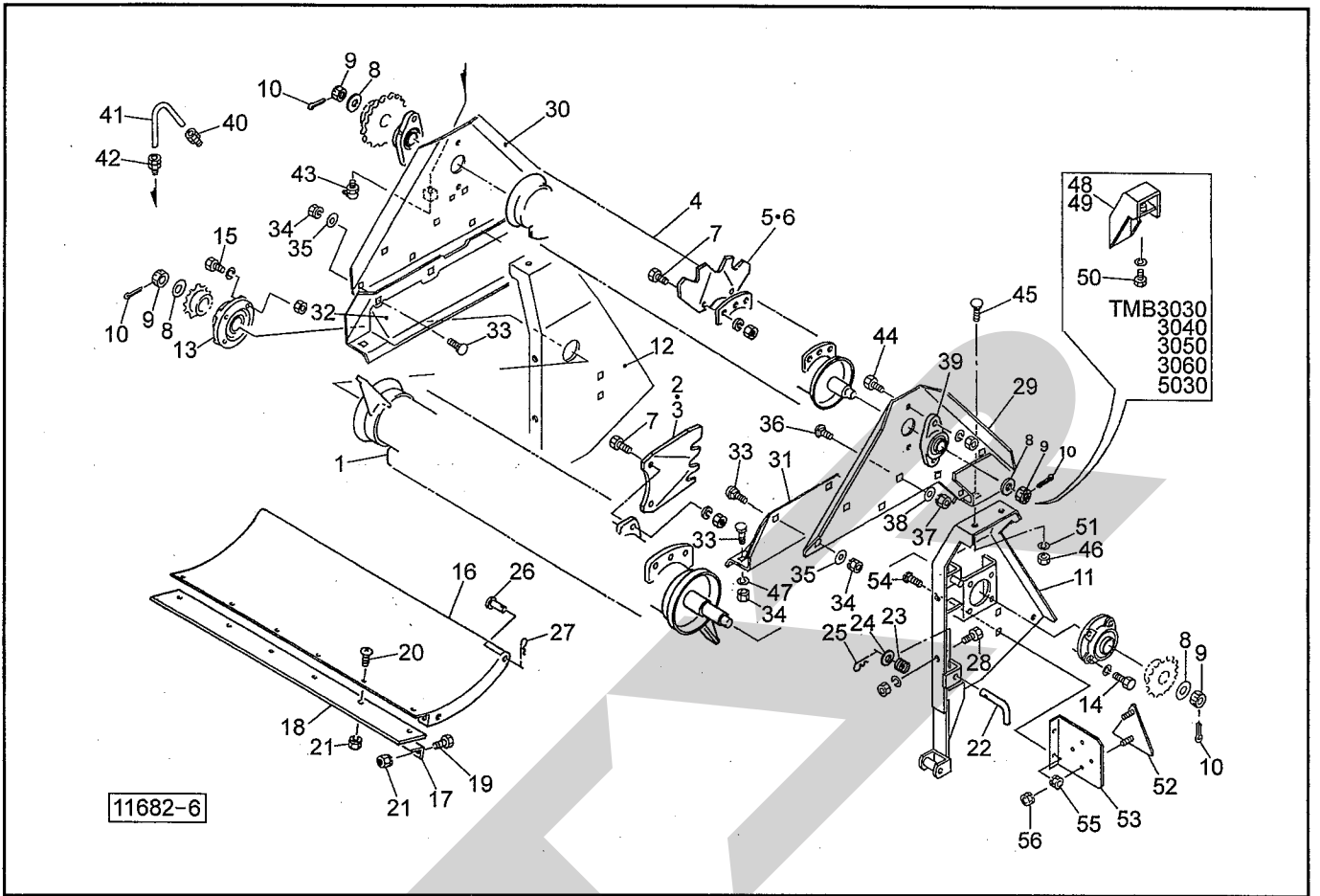
見出番号	部品番号	部品名称	個数	備考
1	102388	メインビータ	1	
2	60269	ブレード ; L	8	
3	60268	ブレード ; R	8	
4	102391	アッパービータ	1	
5	74975	ブレード ; UL	8	
6	74976	ブレード ; UR	8	
7	BZ1230AG	ボルト ; M12×30 (8.8)	64	
8	75318	ザガネ	4	
9	NC2L20150G	キャスルナット ; M20×1.5 (2種低形)	4	
10	PC4040G	ワリピン ; 4×40	4	
11	102394	ビータフレーム ; L	1	
12	102395	ビータフレーム ; R	1	
13	JUCFC207D1	ベアリングユニット ; UCFC207D1	2	
14	BZ1250WG	ボルト ; M12×50 (8.8)	4	
15	BZ1250AG	ボルト ; M12×50 (8.8)	4	
16	84755	マニュアルパン	1	
17	60322	アングル	1	
18	73064	ゴムプレート	1	
19	BZ0820G	ボルト ; M8×20 (8.8)	2	
20	CP0820G	ナベコネジ ; M8×20	6	
21	NP08G	スプリングナット ; M8	8	
22	66727	ピン	2	
23	67032	スプリング	2	
24	WRA12G	ワッシャ ; M12	2	
25	00085	ベータピン ; 8×1.6	2	

AMN5000 マニュアルアタッチメント ベータ



見出番号	部品番号	部品名称	個数	備考
26	00069	頭付ピン; 16×35	2	
27	00087	ベータピン; 16×2.3	2	
28	BZ1025AG	ボルト; M10×25 (8.8)	2	
29	102400	アッパーフレーム; L	1	
30	102401	アッパーフレーム; R	1	
31	102402	ブラケット; L	1	
32	102403	ブラケット; R	1	
33	00451	カクネボルト; M10×25 (8.8)	10	
34	NP10G	スプリングナット; M10	10	
35	WRA10G	ワッシャ; M10	8	
36	00450	カクネボルト; M10×20 (8.8)	8	TMB2530、2540、2560、4050用
37	NP10G	スプリングナット; M10	8	TMB2530、2540、2560、4050用
38	WRA10G	ワッシャ; M10	8	TMB2530、2540、2560、4050用
39	JUCFL207D1	ベアリングユニット; UCFL207D1	2	
40	K864106	SFツギテ; 4×M6	1	
41	83641	キュウユホース; 240	1	
42	K869932	SFツギテ; 4×1/8	1	
43	ONCS1	グリースニップル; C-PT1/8	1	
44	BZ1440AG	ボルト; M14×40 (8.8)	4	
45	00452	カクネボルト; M12×30 (8.8)	4	
46	NZ12G	ナット; M12 (8)	4	
47	44098	ワッシャ; 10	2	
48	102405	ブラケット; L	1	TMB3030、3040、3050、3060、5050用
49	102406	ブラケット; R	1	TMB3030、3040、3050、3060、5050用
50	BZ1235G	ボルト; M12×35 (8.8)	2	TMB3030、3040、3050、3060、5050用

AMN5000 マニュアルアタッチメント ビータ



見出番号	部品番号	部品名称	個数	備考
51	WS12G	Sワッシャ ; M12	4	
52	0009301000	ハンシャキ ; R-150TR	2	
53	1097342000	ブラケット ; 150TR	2	
54	055474000M	カクネボルト ; M8×20 (8.8)	4	
55	NSP08	コガタスプリングナット 4 M8	4	
56	NP05	スプリングナット ; M5	2	

本社	066-8555	千歳市上長都1061番地2 TEL0123-26-1123 FAX0123-26-2412
千歳営業所	066-8555	千歳市上長都1061番地2 TEL0123-22-5131 FAX0123-26-2035
旭川営業所	070-8004	旭川市神楽4条9丁目3番35号 TEL0166-61-6131 FAX0166-62-8985
豊富営業所	098-4100	天塩郡豊富町字上サロベツ1191番地 TEL0162-82-1932 FAX0162-82-1696
帯広営業所	080-2462	帯広市西22条北1丁目12番地 TEL0155-37-3080 FAX0155-37-5187
北見営業所	090-0001	北見市小泉302 TEL0157-24-3880 FAX0157-61-1344
中標津営業所	086-1152	標津郡中標津町北町2丁目16番2 TEL01537-2-2624 FAX01537-3-2540
花巻営業所	025-0312	岩手県花巻市二枚橋第三地割333-1 TEL0198-26-5741 FAX0198-26-5746
盛岡事務所	020-0173	岩手県岩手郡滝沢村滝沢字根堀坂552-3 TEL019-694-1661 FAX019-694-1662
仙台営業所	985-0845	宮城県多賀城市町前2丁目4番27号 TEL022-367-4573 FAX022-367-4846
小山営業所	323-0158	栃木県小山市梁2512-1 TEL0285-49-1500 FAX0285-49-1560
名古屋営業所	480-0102	愛知県丹羽郡扶桑町大字高雄字南屋敷191 TEL0587-93-6888 FAX0587-93-5416
岡山営業所	700-0973	岡山県岡山市下中野704-103 TEL086-243-1147 FAX086-243-1269
熊本営業所	862-0939	熊本県熊本市長嶺南1丁目2番1号 TEL096-381-7222 FAX096-384-3525
都城営業所	885-0004	宮崎県都城市都北町3537-1 TEL0986-38-1045 FAX0986-38-4644