

# STAR

## マニュアルアタッチメント

### 部 品 表

製品コード	K54400
型 式	AMN5000
部品供給型式	AMN5000-04

### パワーゲートアタッチメント

製品コード	K54402
型 式	APG5000

- ・ 部品ご注文の際は、必ず部品供給型式をご連絡下さい。
- ・ 補用部品の一部には、まとめ・セット販売のみの部品があります。

---

株式会社IHIスター

# 部 品 表

## 部品のご注文について

1. 部品のご注文の際は、下記項目をご連絡ください。

- ① 製品名
- ② 部品供給型式（型式）
- ③ 部品名称
- ④ 部品番号
- ⑤ 個数

※部品供給型式は部品表表紙および本体に貼付のネームプレートに表示しています。

2. 個数欄の□・☑は、以下のことを表しております。

□…シムなど、組み込まれている個数が製品個々により異なる部品。

☑…アッセイ品に含まれる部品で単品では供給しない部品。

3. 見出し番号が   になっているものは、通常部品と違い、納期が長くかかりますので、その都度ご相談させていただきます。

4. 補用部品の一部には、まとめ・セット販売のみの部品があります。ご注文の際はご確認ください。また部品表上、分解されていない部品はセット販売のみの対応とさせていただきます。

※部品は改良等により予告なく形状・材質を変更することがあります。

## 補修部品の供給年限について

補修部品は当社純正部品をお買い求めください。市販類似品をお使いになりますと、機械の不調や性能に影響する場合があります。

この製品の補修用部品の供給年限（期間）は、製造打ち切り後9年です。ただし、供給年限内であっても、特殊部品については納期などをご相談させていただく場合もあります。

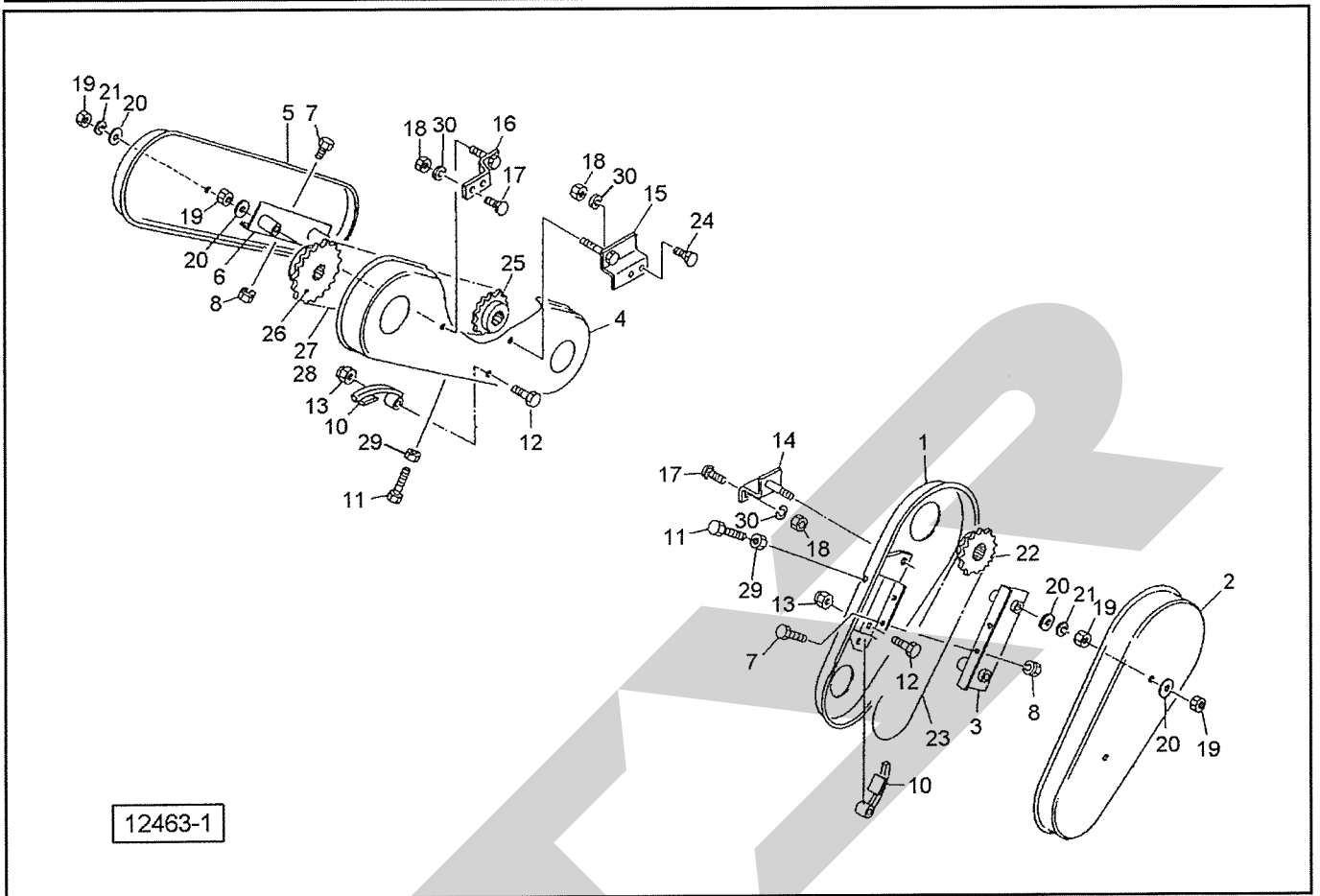
補修部品の供給は原則的には上記の供給年限で終了しますが、供給年限経過後であっても、部品供給のご要請があった場合は納期および価格についてご相談させていただきます。

## 保証について

機械の改造は故障の原因となりますので、行わないでください。

改造した場合や取扱説明書に述べられた正しい使用目的と異なる場合は、保証の対象外になりますのでご注意ください。

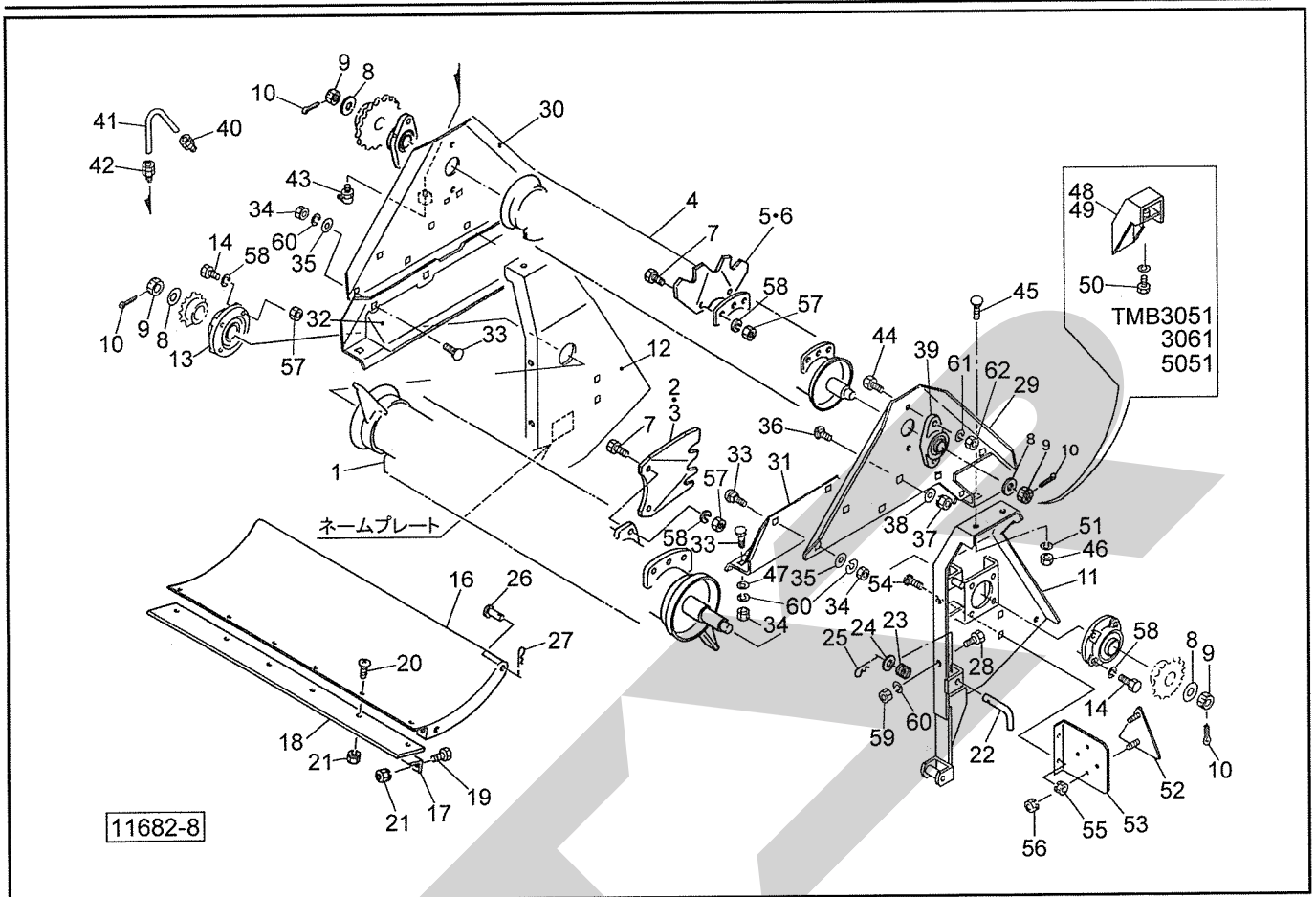
# AMN5000 マニュアルアタッチメント クドウ



見出番号	部品番号	部品名称	個数	備考
1	0847573003	カバーCP ; 40M	1	
2	0571263003	カバー	1	
3	0803651003	ブラケットCP	1	
4	0847603003	カバーCP ; 40U	1	
5	0754881003	カバー	1	
6	0754892003	ブラケットCP ; R	1	
7	BSZ08020	コガタボルト 7 M8×20	4	
8	NSP08	コガタスプリングナット 4 M8	4	
10	0605964006	テンショナ	2	
11	BXI12100	ボルト 10.9 ゼン M12×100	2	
12	BSZ10060	コガタボルト 7 M10×60	2	
13	NNF10	フランジナイロンナット M10	2	
14	084746000M	ブラケットCP ; M	1	
15	102407000M	ブラケットCP	1	
16	060611100M	ブラケットCP	1	
17	000451000M	カクネボルト 8.8 M10×25	4	
18	NSZ10	コガタナット 8 2シュ M10	6	
19	NZ12	ナット 8 2シュ M12	8	
20	WRA12	ヒラザガネ M12	8	
21	WSA12	バネザガネ 3ゴウ M12	4	
22	0757551003	スプロケット ; 60×21T	1	
23	LAEH60100	ローラチェーン 60HT×100L エンドレス	1	
24	BSZ10025	コガタボルト 7 M10×25	2	
25	0847490003	スプロケット ; 50×18T	1	
26	0603000003	スプロケット ; RS50-32T	1	

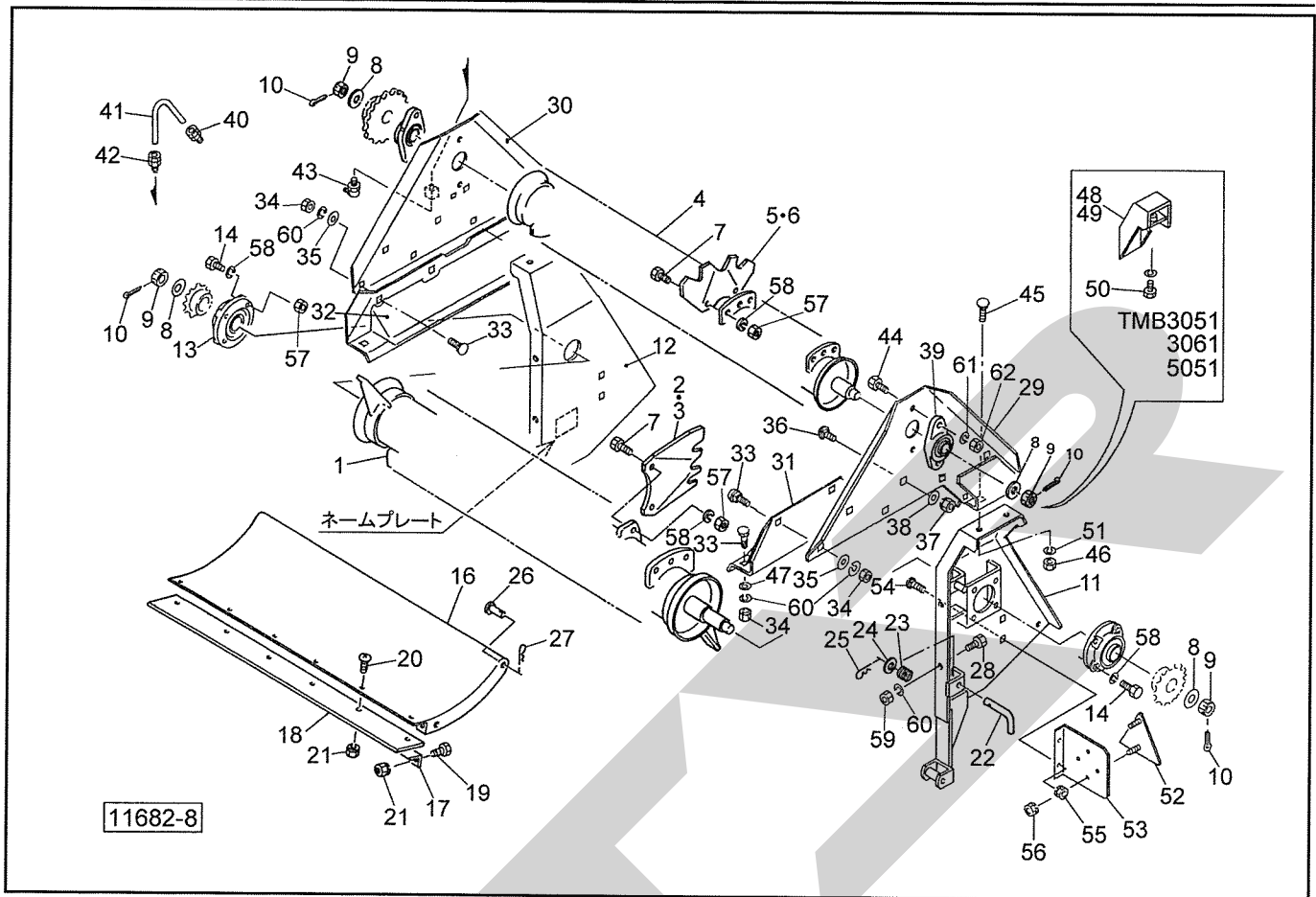


# AMN5000 マニュアルアタッチメント ビータ



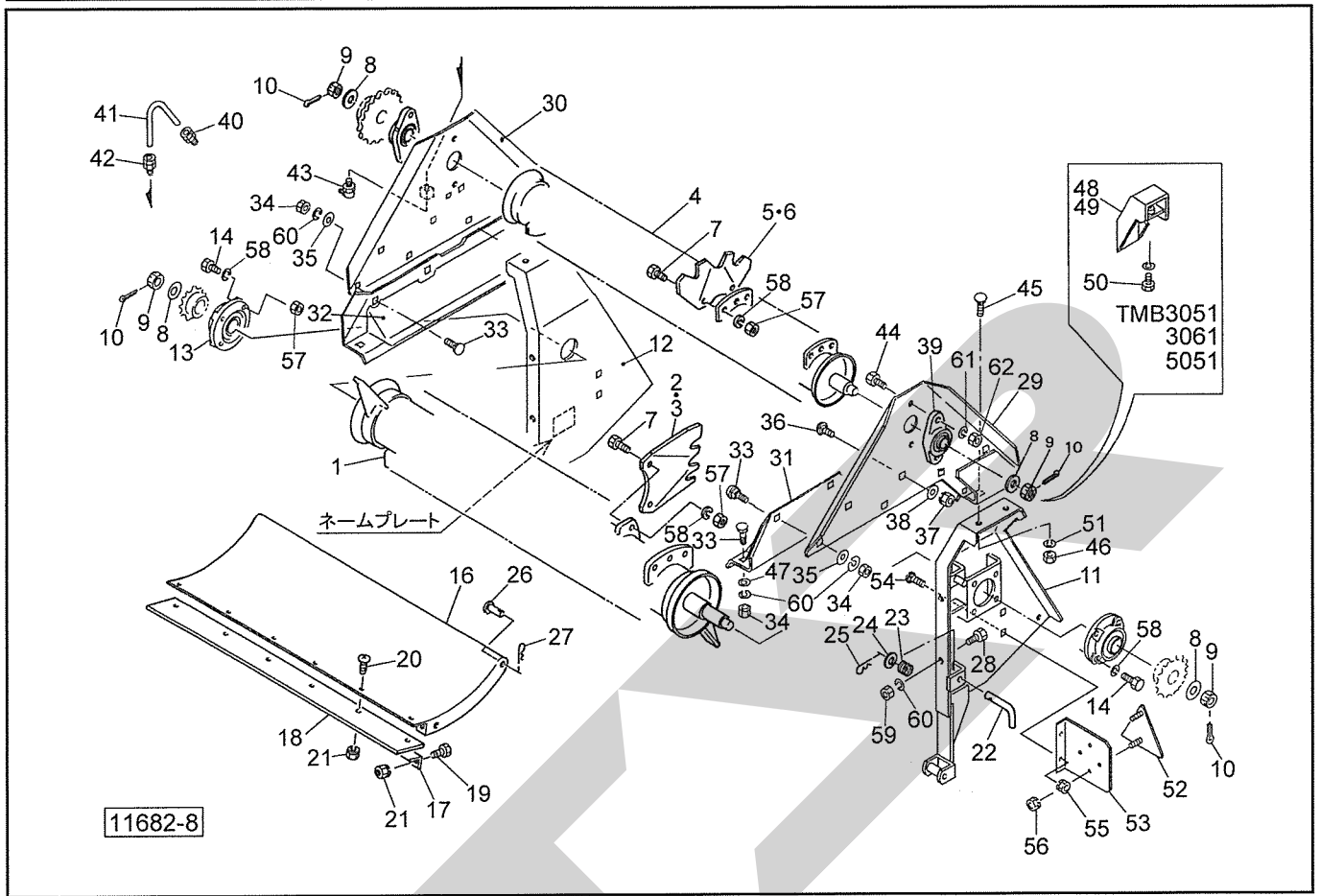
見出番号	部品番号	部品名称	個数	備考
1	1023880004	メインビータCP	1	
2	0602693004	ブレード; L	8	
3	0602683004	ブレード; R	8	
4	1023910004	アッパービータCP	1	
5	0749752004	ブレード; UL	8	
6	0749762004	ブレード; UR	8	
7	BZ12030	ボルト 8.8 M12×30	64	
8	075318000M	ザガネ	4	
9	NC2L20150	キャスルナット 2シュヒク M20×1.50	4	
10	PC040040	ワリピン 4×40	4	
11	1023941003	ビータフレームCP; L	1	
12	1023951003	ビータフレームCP; R	1	
13	JUCFC207D1	ベアリングユニット UCFC207D1	2	
14	BZ12050	ボルト 8.8 M12×50	8	
16	0847551003	マニュアルパンCP	1	
17	0603220003	アングル	1	
18	0730643000	ゴムプレート	1	
19	BSZ08020	コガタボルト 7 M8×20	2	
20	CP08020	+ナベコネジ M8×20	6	
21	NSP08	コガタスプリングナット 4 M8	8	
22	066727100M	ピン	2	
23	067032100M	スプリング	2	
24	WRA12	ヒラザガネ M12	2	
25	000085200M	ベータピン; 8×1.6	2	

# AMN5000 マニュアルアタッチメント ビータ



見出番号	部品番号	部品名称	個数	備考
26	000069200M	ピン; B16×35	2	
27	000087200M	ベータピン; 16×2.3	2	
28	BSZ10025	コガタボルト 7 M10×25	2	
29	1024000003	アッパーフレームCP; L	1	
30	1024010003	アッパーフレームCP; R	1	
31	1024021003	ブラケットCP; L	1	
32	1024031003	ブラケットCP; R	1	
33	000451000M	カクネボルト 8.8 M10×25	10	
34	NSZ10	コガタナット 8 2シュ M10	10	
35	WRA10	ヒラザガネ M10	8	
36	000450000M	カクネボルト 8.8 M10×20	8	TMB4051用
37	NSZ10	コガタナット 8 2シュ M10	8	TMB4051用
38	WRA10	ヒラザガネ M10	8	TMB4051用
39	JUCFL207D1	ベアリングユニット UCFL207D1	2	
40	K864106	SFツギテ; 4×M6	1	
41	0836411000	キュウユホースCP; 240	1	
42	K869932	SFツギテ; 4×1/8	1	
43	ONCS1	グリースニップル C PT1/8	1	
44	BZ14040	ボルト 8.8 M14×40	4	
45	000452000M	カクネボルト 8.8 M12×30	4	
46	NZ12	ナット 8 2シュ M12	4	
47	044098500M	ワッシャ; 10	2	
48	1024051003	ブラケットCP; L	1	TMB3051、3061、5051用
49	1024061003	ブラケットCP; R	1	TMB3051、3061、5051用
50	BZ12035	ボルト 8.8 M12×35	2	TMB3051、3061、5051用

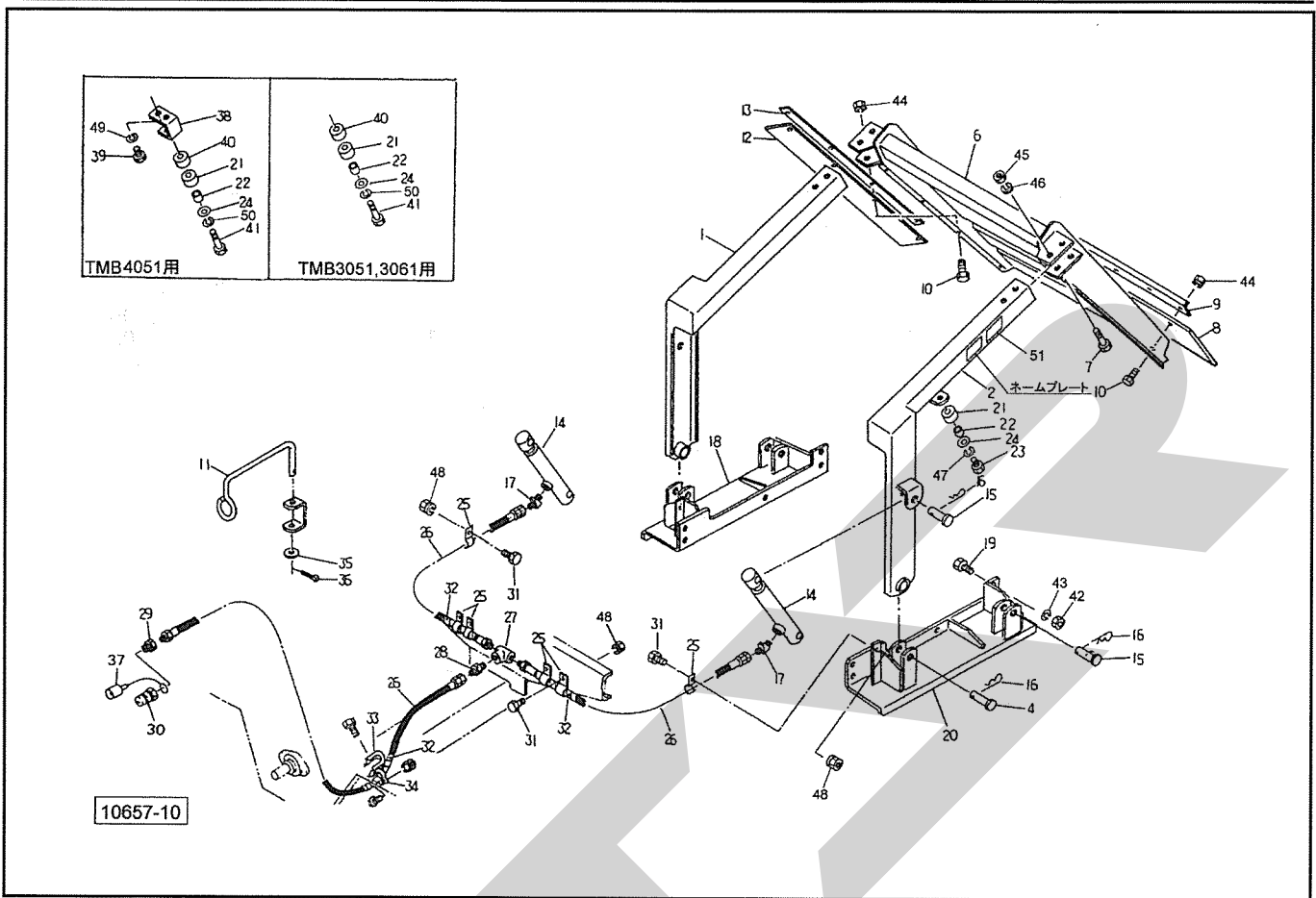
# AMN5000 マニュアルアタッチメント ビータ



見出番号	部品番号	部品名称	個数	備考
51	WSA12	バネザガネ 3ゴウ M12	4	
52	0009301000	ハンシャキ; R-150TR	2	
53	109734200M	ブラケット; 150TR	2	
54	055474000M	カクネボルト; M8×20 (8.8)	4	
55	NSP08	コガタスプリングナット 4 M8	4	
56	NP05	スプリングナット; M5	2	
57	NZ12	ナット 8 2シュ M12	68	
58	WSA12	バネザガネ 3ゴウ M12	72	
59	NSZ10	コガタナット 8 2シュ M10	2	
60	WSA10	バネザガネ 3ゴウ M10	12	
61	NZ14	ナット 8 2シュ M14	4	
62	WSA14	バネザガネ 3ゴウ M14	4	

# APG5000

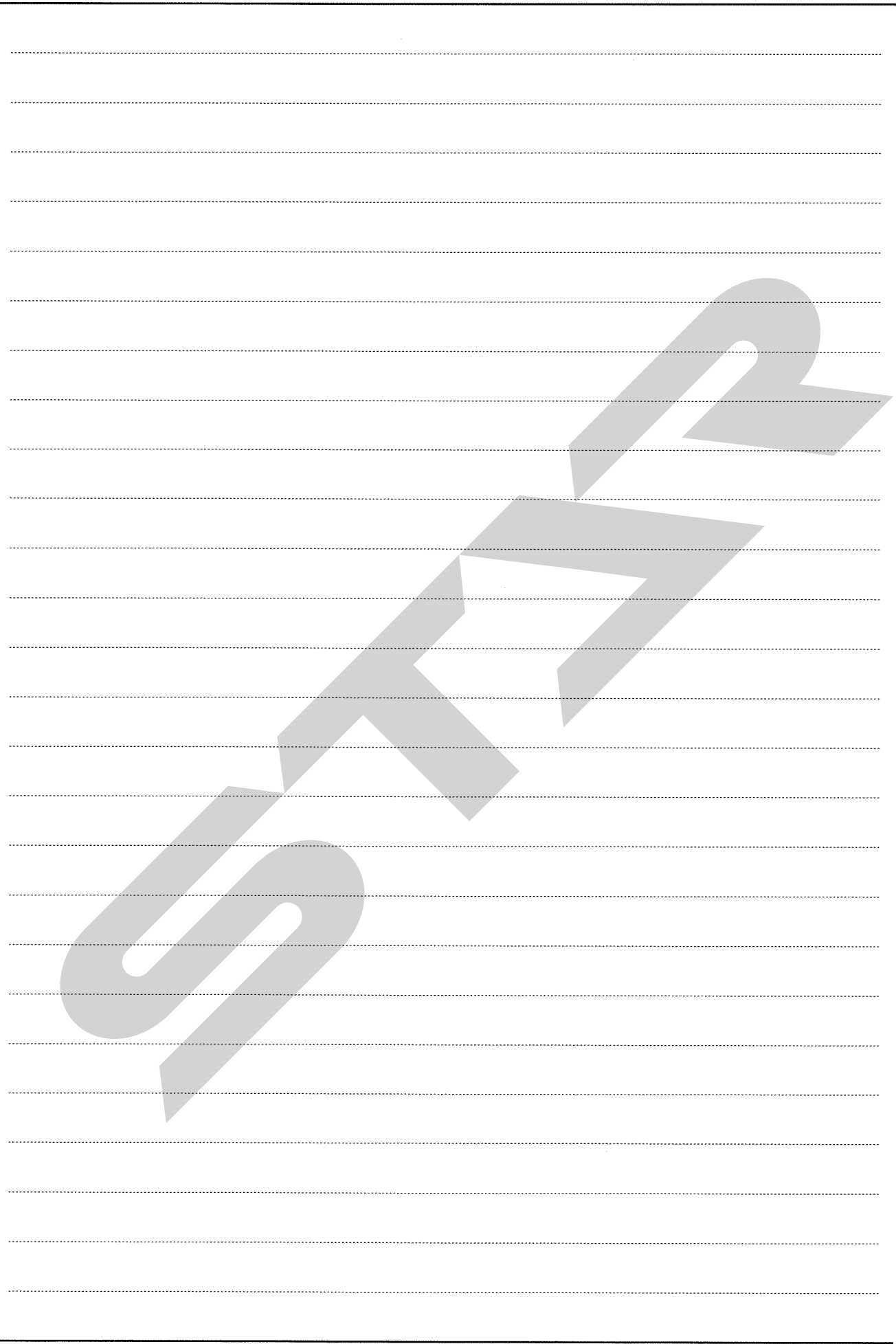
## パワーゲートアタッチメント (オプション)



見出番号	部品番号	部品名称	個数	備考
1	086856100M	アームCP; R	1	
2	086855100M	アームCP; L	1	
4	000084100M	ピン; B20×80	2	
6	102592000M	ゲートCP	1	
7	BZ12090	ボルト 8.8 M12×90	4	
8	0749580000	ラバー	1	
9	081217000M	アングル	1	
10	BSZ08025	コガタボルト 7 M8×25	17	
11	071615200M	ホースウケ	1	
12	0857920000	ラバー	2	
13	085791000M	バー	2	
14	0716960100	シリンダー	2	
15	000083100M	ピン; B20×70	4	
16	000088100M	ベータピン; 19×3	6	
17	1035-04	ホースエルボ45 PF1/4×PT1/4	2	
18	1025831003	ブラケットCP; R	1	
19	BSZ10030	コガタボルト 7 M10×30	10	
20	1025821003	ブラケットCP; L	1	
21	0446221000	ショックアブソーバ; B	2	
22	044617100M	カラー	2	
23	BSZ08025	コガタボルト 7 M8×25	2	
24	WRA08	ヒラザガネ M8	2	
25	071456100M	クランプ	6	







S F R

本 社	066-8555	千歳市上長都1061番地2 TEL0123-26-1123 FAX0123-26-2412
千歳営業所	066-8555	千歳市上長都1061番地2 TEL0123-22-5131 FAX0123-26-2035
豊富営業所	098-4100	天塩郡豊富町字上サロベツ1191番地44 TEL0162-82-1932 FAX0162-82-1696
帯広営業所	080-2462	帯広市西22条北1丁目12番地4 TEL0155-37-3080 FAX0155-37-5187
中標津営業所	086-1152	標津郡中標津町北町2丁目16番2 TEL0153-72-2624 FAX0153-73-2540
花巻営業所	028-3172	岩手県花巻市石鳥谷町北寺林第11地割120番3 TEL0198-46-1311 FAX0198-45-5999
仙台営業所	983-0013	宮城県仙台市宮城野区中野字神明179-1 TEL022-388-8673 FAX022-388-8735
小山営業所	323-0158	栃木県小山市梁2512-1 TEL0285-49-1500 FAX0285-49-1560
犬山出張所	484-0894	愛知県犬山市羽黒字合戦橋5番1 TEL0568-69-1200 FAX0568-69-1210
岡山営業所	700-0973	岡山県岡山市北区下中野704-103 TEL086-243-1147 FAX086-243-1269
熊本営業所	861-8030	熊本県熊本市東区小山町1639-1 TEL096-389-6650 FAX096-389-6710
都城営業所	885-1202	宮崎県都城市高城町穂満坊1003-2 TEL0986-53-2222 FAX0986-53-2233