

# STAR

## ネットバイディング

### 部品表

製品コード	K49602
型式	ANB3100
部品供給型式	ANB3100-01

- ・部品ご注文の際は、必ず部品供給型式をご連絡ください。
- ・補用部品の一部には、まとめ・セット販売のみの部品があります。

START

# 部 品 表

## 部品のご注文について

1. 部品ご注文の際は、下記項目をご連絡ください。

- ① 製品名
- ② 部品供給型式（型式）
- ③ 部品名称
- ④ 部品番号
- ⑤ 個 数

※ 部品供給型式は部品表表紙および、本体に貼付のネームプレートに表示しています。

2. 個数欄の 、 は、以下のことを表しております。

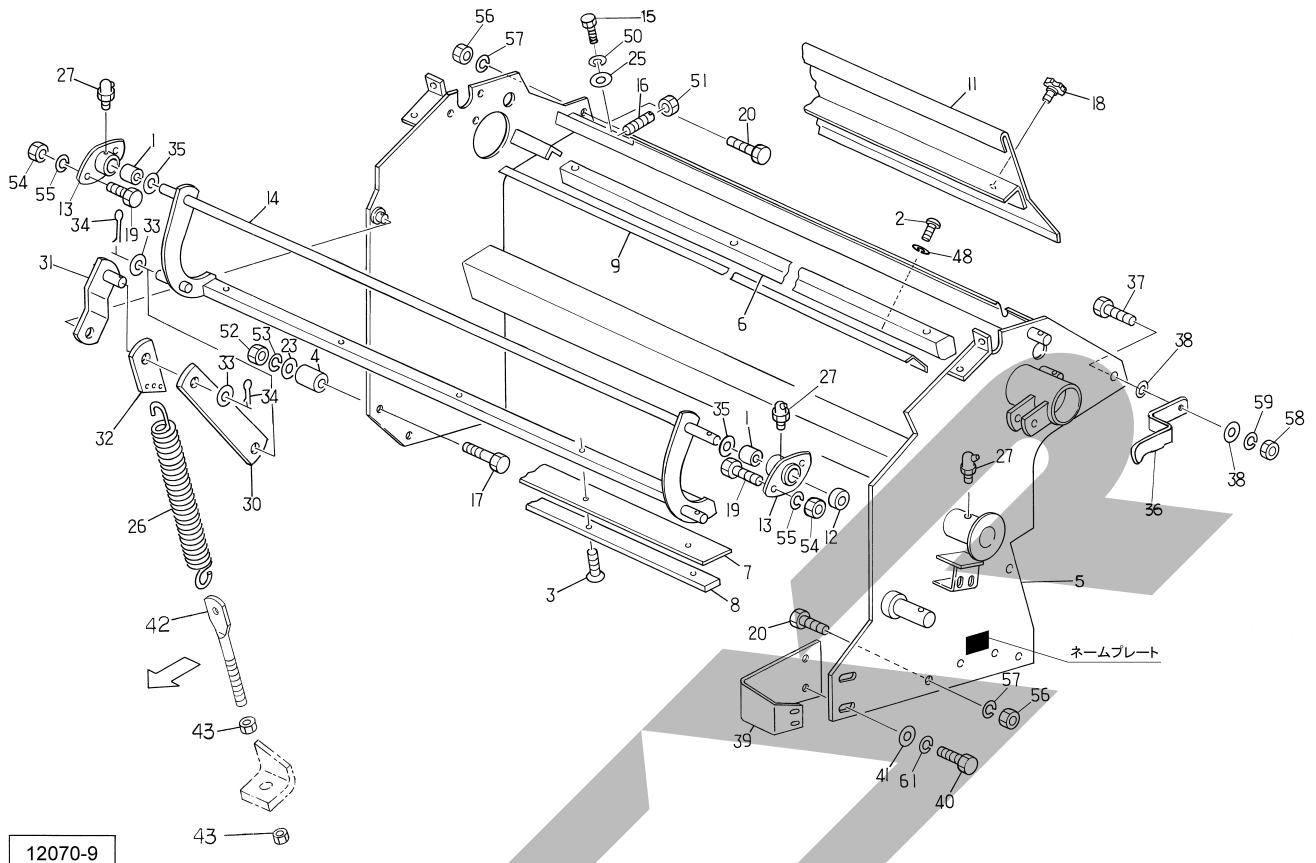
- … シムなど、組み込まれている個数が製品個々により異なる部品
- … アッセイ品に含まれる部品で単品では供給しない部品

## 補修部品の供給年限について

この製品の補修用部品の供給年限（期間）は、製造打ち切り後9年です。ただし、供給年限内であっても、特殊部品については納期などをご相談させていただく場合もあります。

補修部品の供給は原則的には上記の供給年限で終了しますが、供給年限経過後であっても、部品供給のご要請があった場合は納期および価格についてご相談させていただきます。

# ANB3100 ネットバイディング フレーム(I)

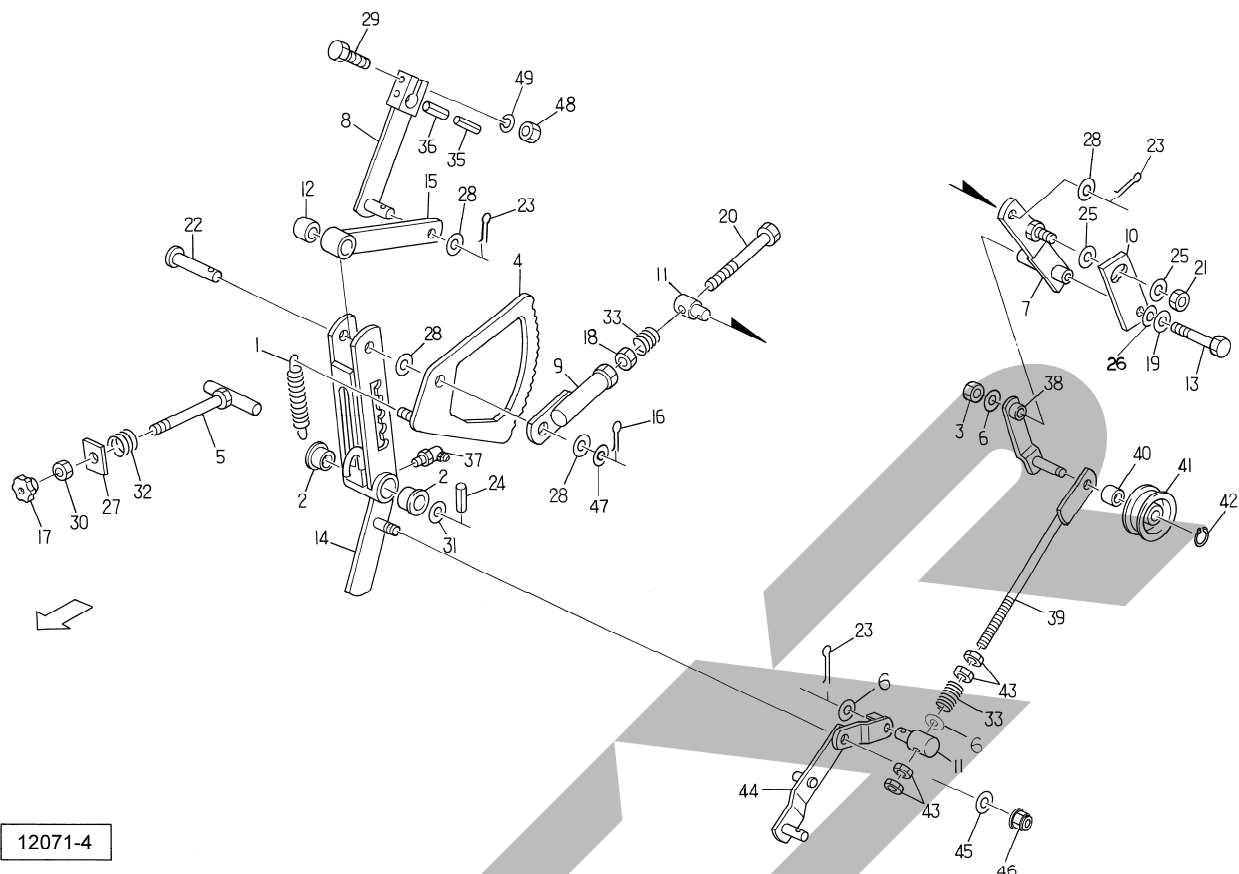


見出番号	部品番号	部品名称	個数	備考
1	0934880000	ブッシュ ; 16 × 25	2	
2	RBT06016	ボタンB 10.9 M6 × 16	5	
3	BJ08025	サラキャップB 10.9 M8 × 25	15	
4	071769000M	カラー	2	
5	0936785004	フレームCP	1	
6	0932111004	シャバー	1	
7	0932162004	ナイフ	1	
8	0934860004	ナイフプレート	1	
9	093490200M	スクレーパ	1	
11	0934911004	カバーCP ; 1	1	
12	079160000M	ボス	1	
13	132655000M	ハウジング	2	①1, 27 付
14	0932251004	ナイフアームCP	1	
15	BZ12030	ボルト 8.8 M12 × 30	4	
16	TRK10020	6トメネジ 10.9 クボミ M10 × 20	7	
17	BSZ10060	ボルト 7 M10 × 60	2	
18	0006900000	ニギリ ; M8 × 14	2	
19	BSZ08025	コガタボルト 7 M8 × 25	4	
20	BSZ10025	コガタボルト 7 M10 × 25	3	
23	044098500M	ワッシャ ; 10	2	
25	040608401M	ワッシャ ; 12	4	
26	093489200M	スプリング ; H4.0 × 23.5 × 180	2	
27	ONB6	グリースニップル B M6	3	
30	093518000M	プレート	2	
31	0935161004	アームCP ; 1	2	①34 付

ANB3100 ネットバインディング  
 フレーム(I)

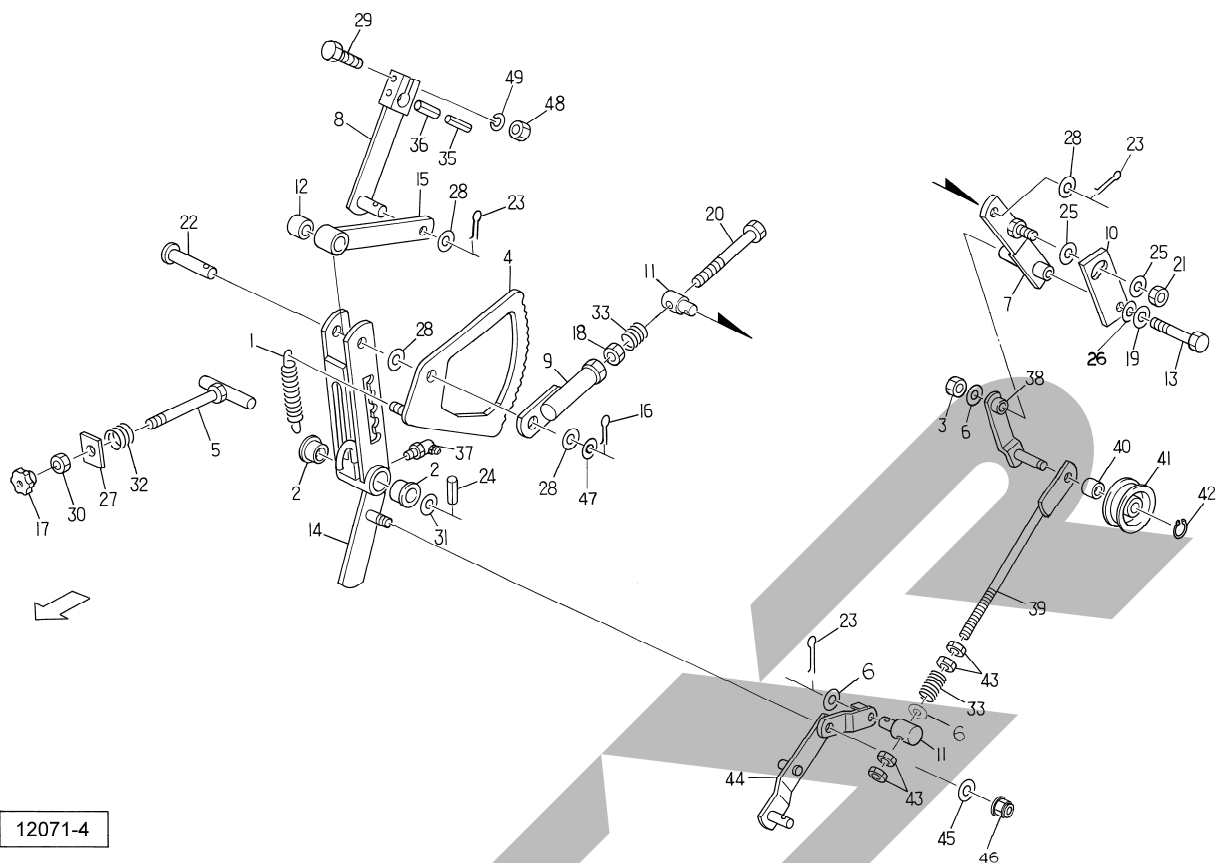
見出番号	部品番号	部品名称	個数	備考
32	093517000M	テンションプレート	2	
33	061847000M	ワッシャ	6	
34	PC040025	ワリピン 4×2.5	6	
35	061847000M	ワッシャ	2	
36	093519100M	ブラケット	1	
37	BSZ10045	コガタボルト 7 M10×4.5	1	
38	075290100M	ワッシャ; 10	2	
39	1522550004	スイッチブラケットCP	1	
40	BSZ10030	コガタボルト 7 M10×3.0	2	
41	044098500M	ワッシャ; 10	2	
42	063276000M	ボルト; M10	2	
43	NSZ10	コガタナット 8 2シュ M10	4	
48	WRA06	ヒラザガネ M6	5	
50	WSA12	バネザガネ 3ゴウ M12	4	
51	NSZ10	コガタナット 8 2シュ M10	7	
52	NSZ10	コガタナット 8 2シュ M10	2	
53	WSA10	バネザガネ 3ゴウ M10	2	
54	NSZ08	コガタナット 8 2シュ M8	4	
55	WSA08	バネザガネ 3ゴウ M8	4	
56	NSZ10	コガタナット 8 2シュ M10	3	
57	WSA10	バネザガネ 3ゴウ M10	3	
58	NSZ10	コガタナット 8 2シュ M10	1	
59	WSA10	バネザガネ 3ゴウ M10	1	
61	WSA10	バネザガネ 3ゴウ M10	2	

ANB3100 ネットバインディング  
フレーム(Ⅱ)



見出番号	部品番号	部品名称	個数	備考
1	085861000M	スプリング	1	
2	0773150000	ブッシュ	2	
3	NNF10	フランジナイロンナット M10	1	
4	093213200M	プレートCP	1	
5	093514000M	セレクトレバーCP	1	①30付
6	061847000M	ワッシャ	3	
7	093500100M	レバーCP	1	
8	0935071004	アームCP ; 2	1	①23付
9	093502000M	ロッドCP	1	
10	093501000M	プレート	1	
11	093504000M	ピン	2	①23付
12	0774093000	ブッシュ	1	
13	BSZ10085	コガタボルト 7 M10×85	1	
14	0935112004	レバーCP	1	①2, 37付
15	093510000M	レバーCP	1	①12付
16	PC032032	ワリピン 3. 2×32	1	
17	0442890000	ニギリ ; M8	1	
18	NSZ10	コガタナット 8 2シュ M10	1	
19	044098500M	ワッシャ ; 10	1	
20	BSZ10070	コガタボルト 7 M10×70	1	
21	NNF08	フランジナイロンナット M8	1	
22	000075200M	ピン ; B16×65	1	
23	PC040025	ワリピン 4×25	3	
24	PS050032	スプリングピン 5×32	1	
25	080414100M	ワッシャ ; 8	2	

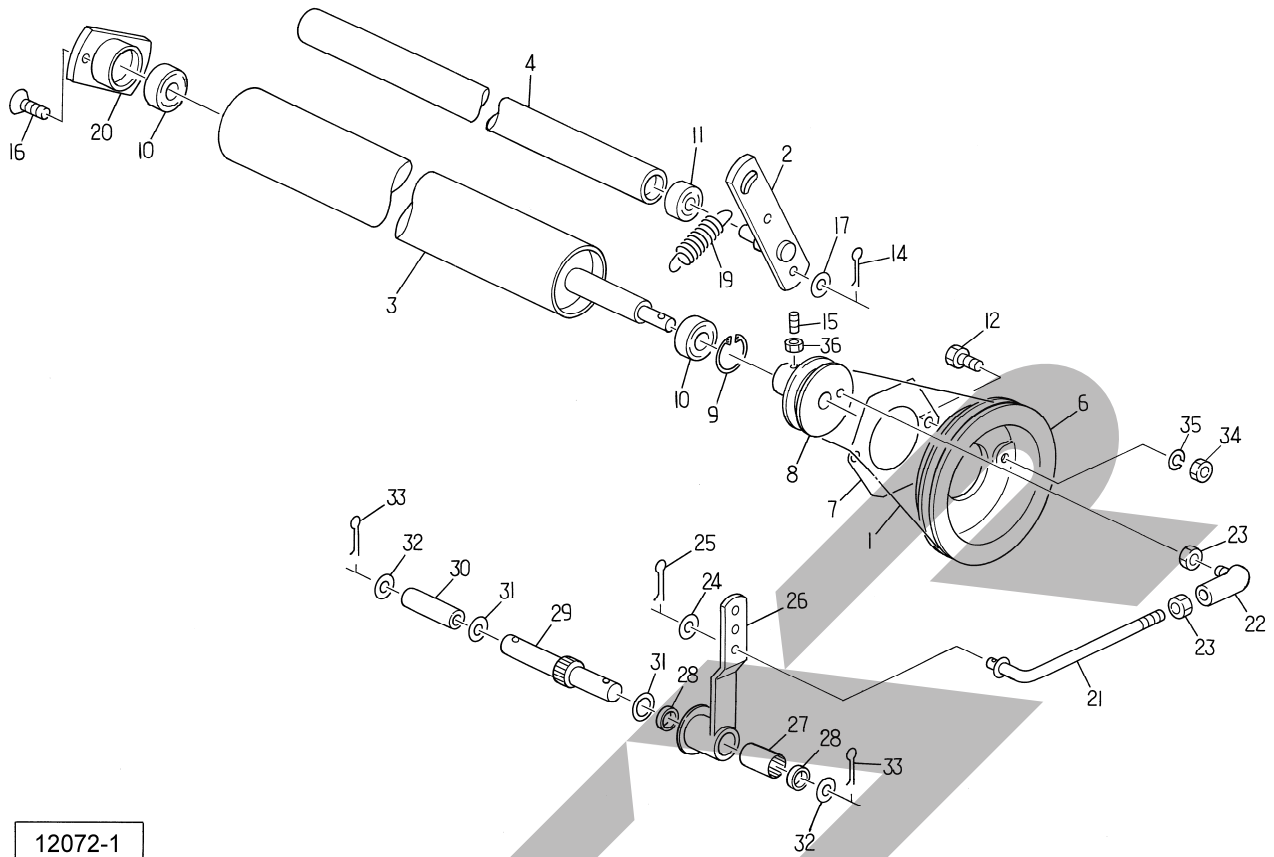
ANB3100 ネットバインディング  
フレーム(Ⅱ)



12071-4

見出番号	部品番号	部品名称	個数	備考
26	WRA10	ヒラザガネ M10	1	
27	093515100M	プレート	1	
28	077693300M	ワッシャ ; 16	4	
29	BSZ08050	コガタボルト 7 M8×50	1	
30	NSZ08	コガタナット 8 2シュ M8	1	
31	060807100M	ワッシャ	1	
32	073304000M	スプリング	1	
33	093503000M	スプリング ; A3. 2×15. 5×28	2	
35	PS035040W	スプリングピン ダブルヨウ 3. 5×40	1	
36	PS060040W	スプリングピン ダブルヨウ 6×40	1	
37	ONC6	グリースニップル C M6	1	
38	093497000M	アームCP	1	
39	116256000M	ロッドCP	1	④43付
40	040562201M	フックボルトカラー	1	
41	0006800000	テンションプーリ	1	
42	DC015	Cガタトメワ ジク 15	1	
43	NSZ10	コガタナット 8 2シュ M10	4	
44	116251000M	カウンターブラケット	1	
45	042783600M	ワッシャ ; 12	1	
46	NNF12	フランジナイロンナット M12	1	
47	WRA16	ヒラザガネ M16	1	
48	NSZ08	コガタナット 8 2シュ M8	1	
49	WSA08	バネザガネ 3ゴウ M8	1	

ANB3100 ネットバイディング  
フレーム(Ⅲ)

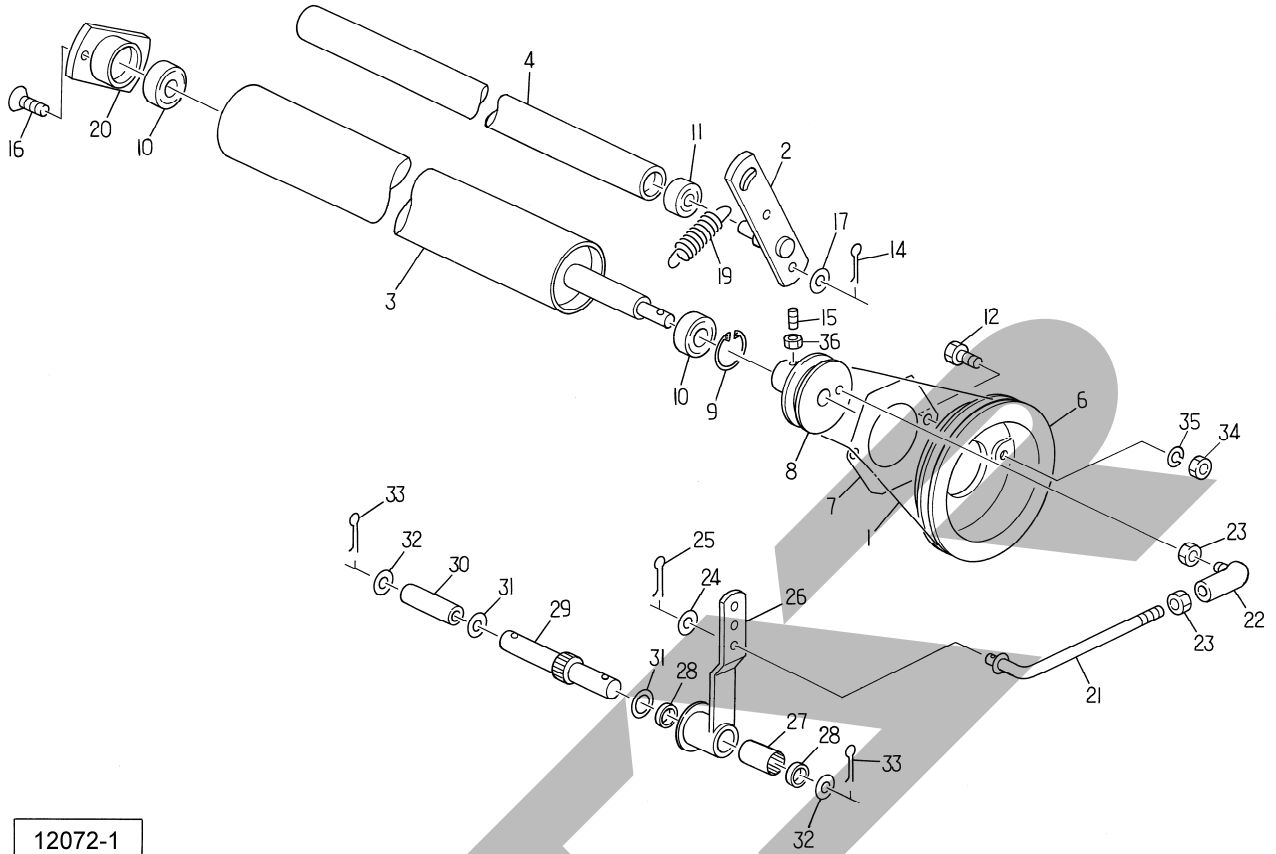


12072-1

見出番号	部品番号	部品名称	個数	備考
1	VW-3V-300	ウェッジベルト 3V-300	1	
2	09349400M	レバーCP	2	
3	0932103000	ゴムローラ	1	
4	803125000M	ローラ	1	
6	093215200M	プーリ; 157	1	
7	093496000M	シム; 61×1.0	—	
8	093217000M	プーリ; 70	1	
9	DHC042	Cガタトメワ アナ 42	1	
10	J6004LLU	ボールベアリング 6004LLU	2	
11	J6202LLU	ボールベアリング 6202LLU	2	
12	BSZ08035	コガタボルト 7 M8×35	2	
14	PC032020	ワリピン 3.2×20	4	
15	TRK06020	6トメネジ 10.9 クボミ M6×20	1	
16	BJ08025	サラキャップB 10.9 M8×25	2	
17	044098500M	ワッシャ; 10	4	
19	093495000M	スプリング; H2×13×60	2	
20	093493100M	ハウジングCP	1	
21	093499000M	ロッドCP	1	④23~25付
22	BL8D	リンクボール BLガタ メス M8	1	④23付
23	NSZ08	コガタナット 8 2シュ M8	2	
24	044097200M	ワッシャ; 8	1	
25	000085200M	ベータピン; 8×1.6	1	
26	0935050004	クランクアームCP	1	
27	0938350000	ワンウェイクラッチ; HF2520	1	
28	G25324	オイルシール; G25×32×4	2	



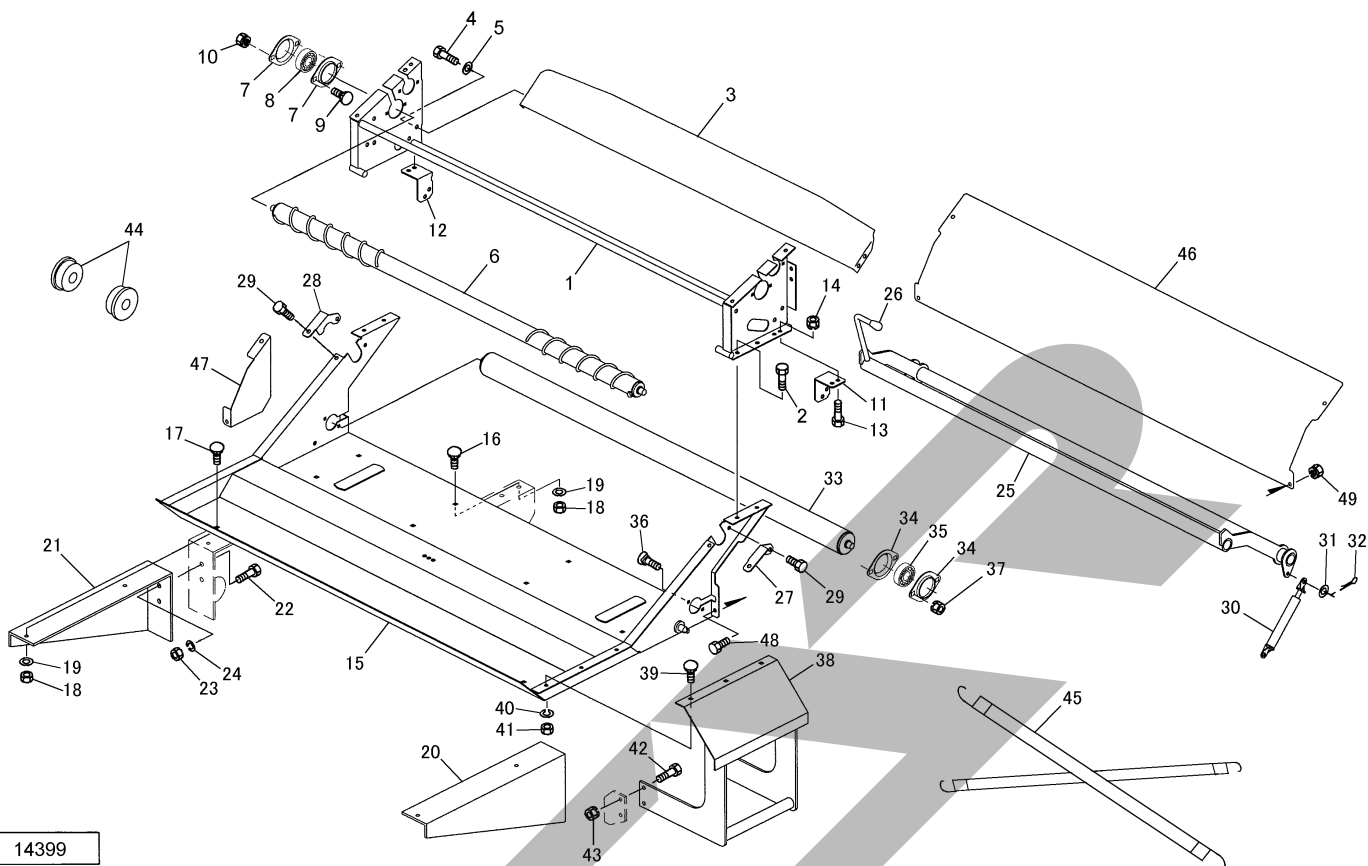
ANB3100 ネットバインディング  
フレーム(Ⅲ)



12072-1

見出番号	部品番号	部品名称	個数	備考
29	0932140002	フリクションローラ	1	
30	0935060000	プッシュ; 2.5 × 6.0	1	
31	0971760000	シム; 2.5 × 1.0	2	
32	060807100M	ワッシャ	2	
33	PC050036	ワリピン 5 × 3.6	2	
34	NSZ08	コガタナット 8.2 シュ M8	2	
35	WSA08	バネザガネ 3 ゴウ M8	2	
36	NZ06	ナット 8.2 シュ M6	1	

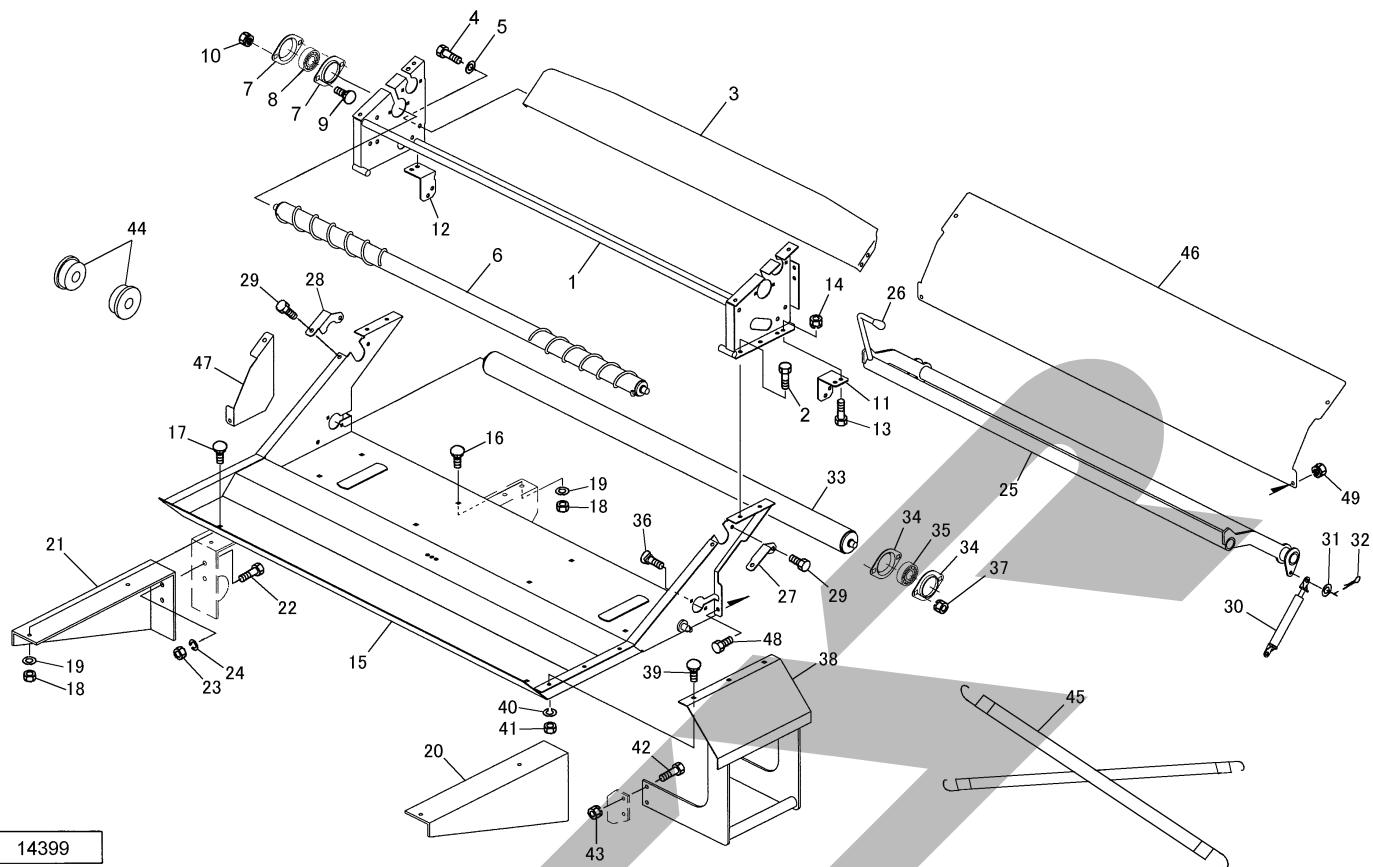
ANB3100 ネットバイディング  
ネットケーシング



14399

見出番号	部品番号	部品名称	個数	備考
1	1522240004	ベースCP	1	
2	BSPZ08016	コガタSWツキボルト 7 M8×16	4	
3	1522430003	ネットスロープCP	1	
4	BSPZ08020	コガタSWツキボルト 7 M8×20	4	
5	WRA08	ヒラザガネ M8	4	
6	152227000M	ローラCP	2	
7	146997000M	バイフランジ ヒシ PFL202	8	
8	JCS202LLU	ユニットヨウベアリング CS202LLU	4	
9	BR06016	カクネマルB 4.6 A1 M6×16	8	
10	NP06	スプリングナット M6	8	
11	153005000M	アングル; L	1	
12	153006000M	アングル; R	1	
13	BSZ08020	コガタボルト 7 M8×20	8	
14	NSP08	コガタスプリングナット 4 M8	8	
15	1522331003	ケーシングCP	1	
16	059483000M	カクネボルト 8.8 M8×25	6	
17	055474000M	カクネボルト 8.8 M8×20	4	
18	NSP08	コガタスプリングナット 4 M8	10	
19	044097200M	ワッシャ; 8	10	
20	1529470003	ブラケット; L	1	
21	1529520003	ブラケット; R	1	
22	BSZ10025	コガタボルト 7 M10×25	4	
23	NSZ10	コガタナット 8 2シュ M10	4	
24	WSA10	バネザガネ 3ゴウ M10	4	
25	152229000M	ブレーキアームCP	1	

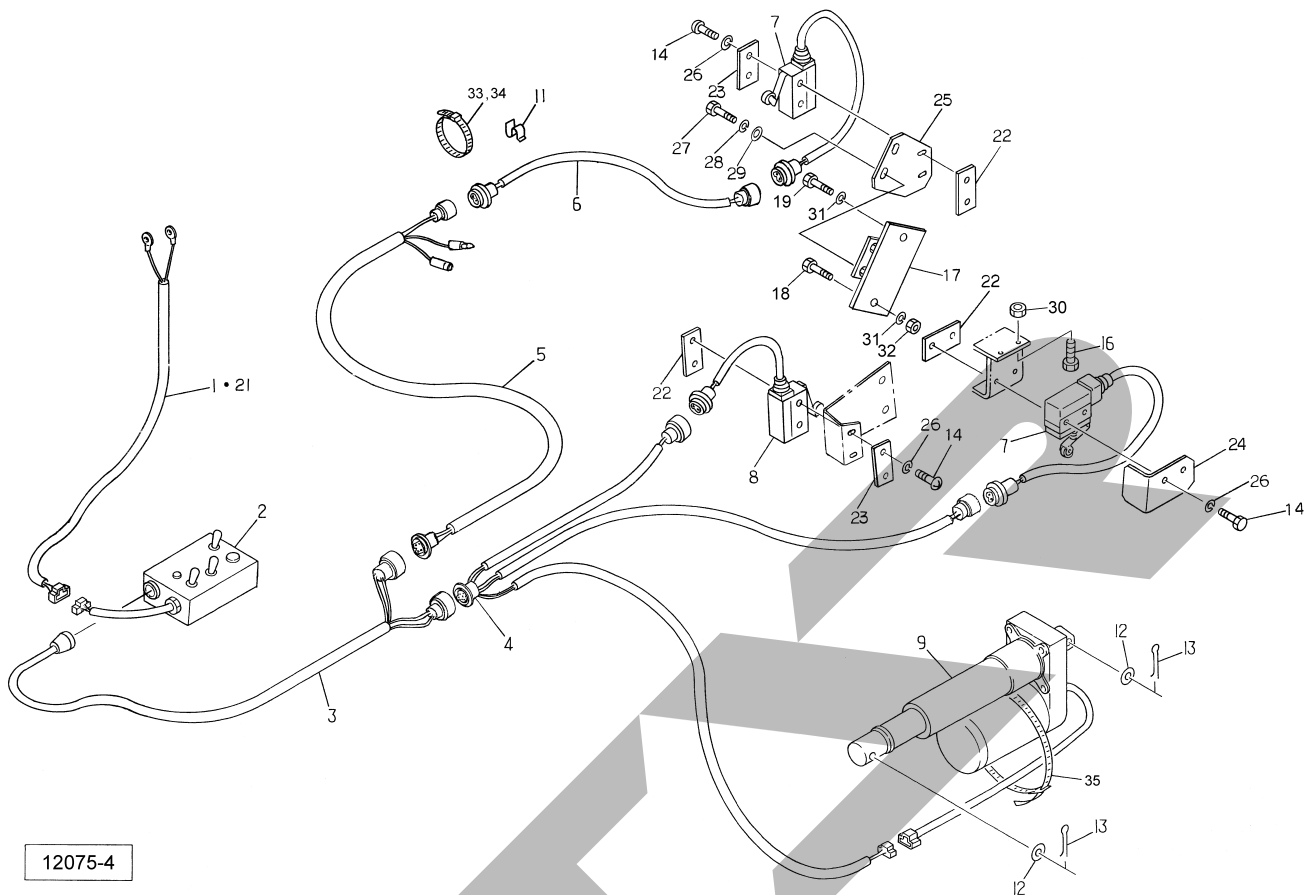
ANB3100 ネットバイディング  
ネットケーシング



14399

見出番号	部品番号	部品名称	個数	備考
26	0007220000	ニギリ ; 1 2	1	
27	152231000M	アングル ; L	1	
28	152232000M	アングル ; R	1	
29	BSPZ08016	コガタSWツキボルト 7 M8×16	4	
30	1226930000	ガススプリング ; 30kgf	2	
31	WRA10	ヒラザガネ M10	4	
32	PC032016	ワリピン 3.2×16	4	
33	152988000M	ローラCP	1	
34	146997000M	バイフランジ ヒシ PFL202	4	
35	JCS202LLU	ユニットヨウベアリング CS202LLU	2	
36	BR06016	カクネマルB 4.6 A1 M6×16	4	
37	NP06	スプリングナット M6	4	
38	1530630004	スロープCP	1	
39	055032000M	カクネボルト 8.8 M8×15	3	
40	WSA08	バネザガネ 3ゴウ M8	3	
41	NSZ08	コガタナット 8 2シュ M8	3	
42	BSZ08025	コガタボルト 7 M8×25	4	
43	NSP08	コガタスプリングナット 4 M8	4	
44	1323741000	ローラ ; φ25.5	2	
45	1390790000	ゴムローラ	2	
46	1530801004	ネットカバー	1	
47	1530810004	サイドカバー	1	
48	BSZ08016	コガタボルト 7 M8×16	4	
49	NSP08	コガタスプリングナット 4 M8	4	

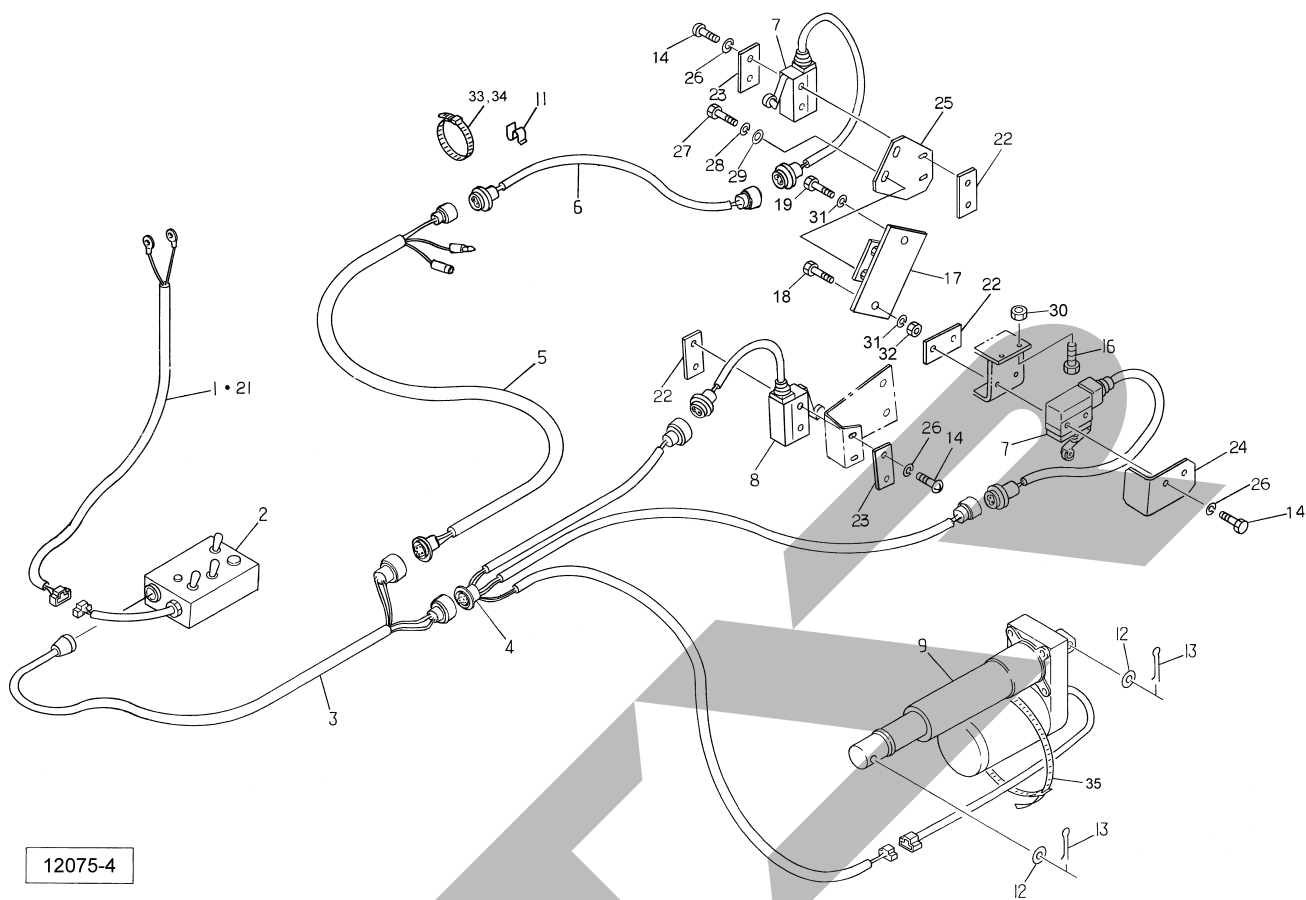
ANB3100 ネットバイディング  
デンソー



12075-4

見出番号	部品番号	部品名称	個数	備考
1	1345450000	コード; 5000	1	①21付
2	1067981000	コントロールボックス; ネット	1	
3	1067990000	コード; 4000	1	
4	0935242000	コード; SL	1	
5	0935252000	コード; NTS	1	
6	0935262000	コード; NS	1	
7	0935272000	スイッチ; ON	2	
8	0935282000	スイッチ; OFF	1	
9	0746702000	デンドウシリンダ	1	
12	042783600M	ワッシャ; 12	2	
13	PC032016	ワリピン 3.2×16	2	
14	CP04035	ナベコネジ; M4×35	6	
16	BA06016	ボルト 4.6 M6×16	4	
17	1172611004	スイッチベース; 30	1	
18	BSZ10040	コガタボルト 7 M10×40	1	
19	BSZ10040	コガタボルト 7 M10×40	1	
21	FU30A	ヒューズ; 30A	1	
22	103207000M	プレート	3	
23	116581000M	ワッシャ	2	
24	116573000M	カバー	1	
25	117266000M	プレート	1	

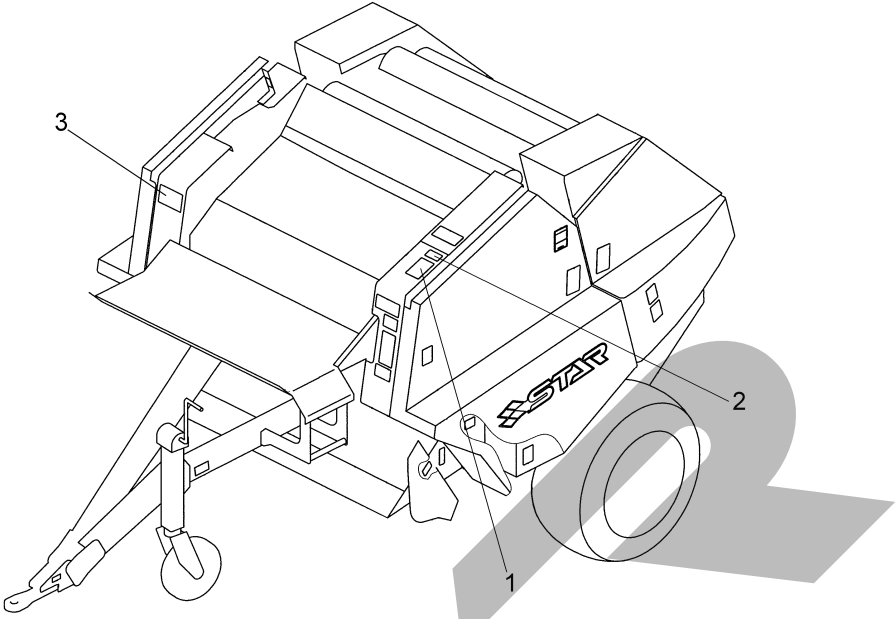
ANB3100 ネットバイディング  
デンソウ



12075-4

見出番号	部品番号	部品名称	個数	備考
26	WS04	バネザガネ 3ゴウ M4	6	
27	BSZ08025	コガタボルト 7 M8×25	2	
28	WSA08	バネザガネ 3ゴウ M8	2	
29	044097200M	ワッシャ; 8	2	
30	NP06	スプリングナット M6	4	
31	WSA10	バネザガネ 3ゴウ M10	2	
32	NSZ10	コガタナット 8 2シュ M10	1	
33	ILT380	インシュロックタイ 7.5×382	1	
34	ILT150	インシュロックタイ 3.5×152	4	
35	ILT200	インシュロックタイ 4.7×202	4	

ANB3100 ネットバイディング  
ラベル



14400

見出番号	部品番号	部品名称	個数	備考
1	1065870000	ラベル;ケイコク 173	1	
2	8028500000	ラベル;キュウシチュウイ	1	
3	1531080000	ラベル;ネット	1	

START

本社	066-8555	千歳市上長都1061番地2 TEL0123-26-1123 FAX0123-26-2412
千歳営業所	066-8555	千歳市上長都1061番地2 TEL0123-22-5131 FAX0123-26-2035
豊富営業所	098-4100	天塩郡豊富町字上サロベツ1191番地44 TEL0162-82-1932 FAX0162-82-1696
帯広営業所	080-2462	帯広市西22条北1丁目12番地4 TEL0155-37-3080 FAX0155-37-5187
中標津営業所	086-1152	標津郡中標津町北町2丁目16番2 TEL0153-72-2624 FAX0153-73-2540
花巻営業所	028-3172	岩手県花巻市石鳥谷町北寺林第11地割120番3 TEL0198-46-1311 FAX0198-45-5999
仙台営業所	983-0013	宮城県仙台市宮城野区中野字神明179-1 TEL022-388-8673 FAX022-388-8735
小山営業所	323-0158	栃木県小山市梁2512-1 TEL0285-49-1500 FAX0285-49-1560
犬山出張所	484-0894	愛知県犬山市羽黒字合戦橋5番1 TEL0568-69-1200 FAX0568-69-1210
岡山営業所	700-0973	岡山県岡山市北区下中野704-103 TEL086-243-1147 FAX086-243-1269
熊本営業所	861-8030	熊本県熊本市東区小山町1639-1 TEL096-389-6650 FAX096-389-6710
都城営業所	885-1202	宮崎県都城市高城町穂満坊1003-2 TEL0986-53-2222 FAX0986-53-2233