

STAR

ネットバイディング

部品表

製品コード	K49602
型式	ANB3100
部品供給型式	ANB3100-03

- ・部品ご注文の際は、必ず部品供給型式をご連絡ください。
- ・補用部品の一部には、まとめ・セット販売のみの部品があります。

株式会社IHIアグリテック

SFAIR

部 品 表

部品のご注文について

1. 部品ご注文の際は、下記項目をご連絡ください。

- ① 製品名
- ② 部品供給型式（型式）
- ③ 部品名称
- ④ 部品番号
- ⑤ 個 数

※ 部品供給型式は部品表表紙および、本体に貼付のネームプレートに表示しています。

2. 個数欄の 、 は、以下のことを表しております。

… シムなど、組み込まれている個数が製品個々により異なる部品

… アッセイ品に含まれる部品で単品では供給しない部品

3. 見出番号が になっているものは、通常部品と違い、納期が長くかかりますので、その都度ご相談させていただきます。

4. 補用部品の一部には、まとめ・セット販売のみの部品があります。ご注文の際はご確認ください。また部品表上、分解されていない部品はセット販売のみの対応とさせていただきます。

※ 部品は改良等により予告なく形状・材質を変更することがあります。

補修部品の供給年限について

補修部品は当社純正部品をお買い求めください。市販類似品をお使いになりますと、機械の不調や性能に影響する場合があります。

この製品の補修用部品の供給年限（期間）は、製造打ち切り後9年です。ただし、供給年限内であっても、特殊部品については納期などをご相談させていただく場合もあります。

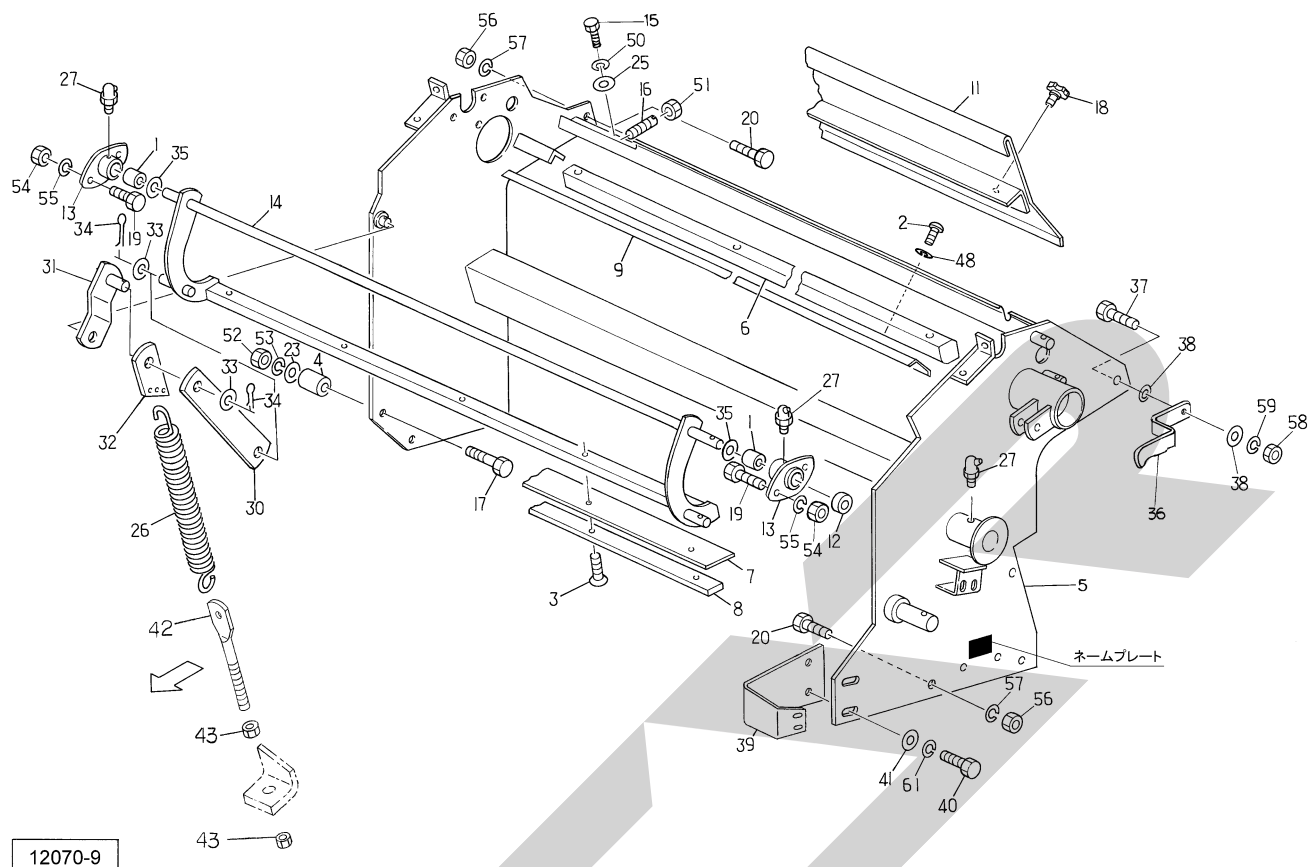
補修部品の供給は原則的には上記の供給年限で終了しますが、供給年限経過後であっても、部品供給のご要請があった場合は納期および価格についてご相談させていただきます。

保証について

機械の改造は故障の原因となりますので、行わないでください。

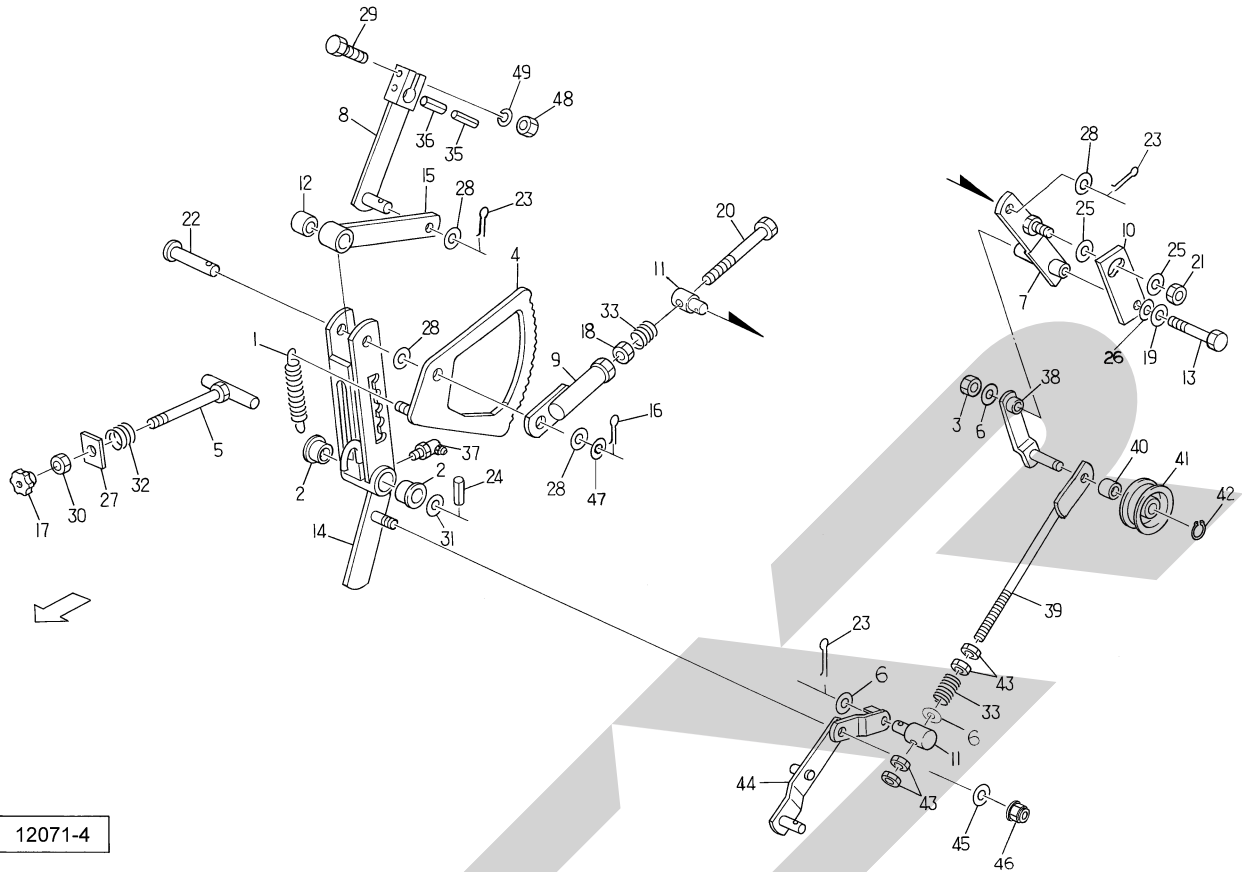
改造した場合や取扱説明書に述べられた正しい使用目的と異なる場合は、保証の対象外になりますのでご注意ください。

ANB3100 ネットバイディング フレーム(I)



見出番号	部品番号	部品名称	個数	備考
1	0934880000	ブッシュ; 16×25	2	
2	RBT06016	ボタンB 10.9 M6×16	5	
3	BJ08025	サラキャップB 10.9 M8×25	15	
4	071769000M	カラー	2	
5	0936785004	フレームCP	1	
6	0932111004	シャバー	1	
7	0932162004	ナイフ	1	
8	0934860004	ナイフプレート	1	
9	093490200M	スクレーパ	1	
11	0934911004	カバーCP; 1	1	
12	079160000M	ボス	1	
13	132655000M	ハウジング	2	①1, 27 付
14	0932252004	ナイフアームCP	1	
15	BZ12030	ボルト 8.8 M12×30	4	
16	TRK10020	6トメネジ 10.9 クボミ M10×20	7	
17	BSZ10060	ボルト 7 M10×60	2	
18	0006900000	ニギリ; M8×14	2	
19	BSZ08025	コガタボルト 7 M8×25	4	
20	BSZ10025	コガタボルト 7 M10×25	3	
23	044098500M	ワッシャ; 10	2	
25	040608401M	ワッシャ; 12	4	
26	093489200M	スプリング; H4.0×23.5×180	2	
27	ONC6	グリースニップル C M6	3	
30	093518000M	プレート	2	
31	0935161004	アームCP; 1	2	①34 付

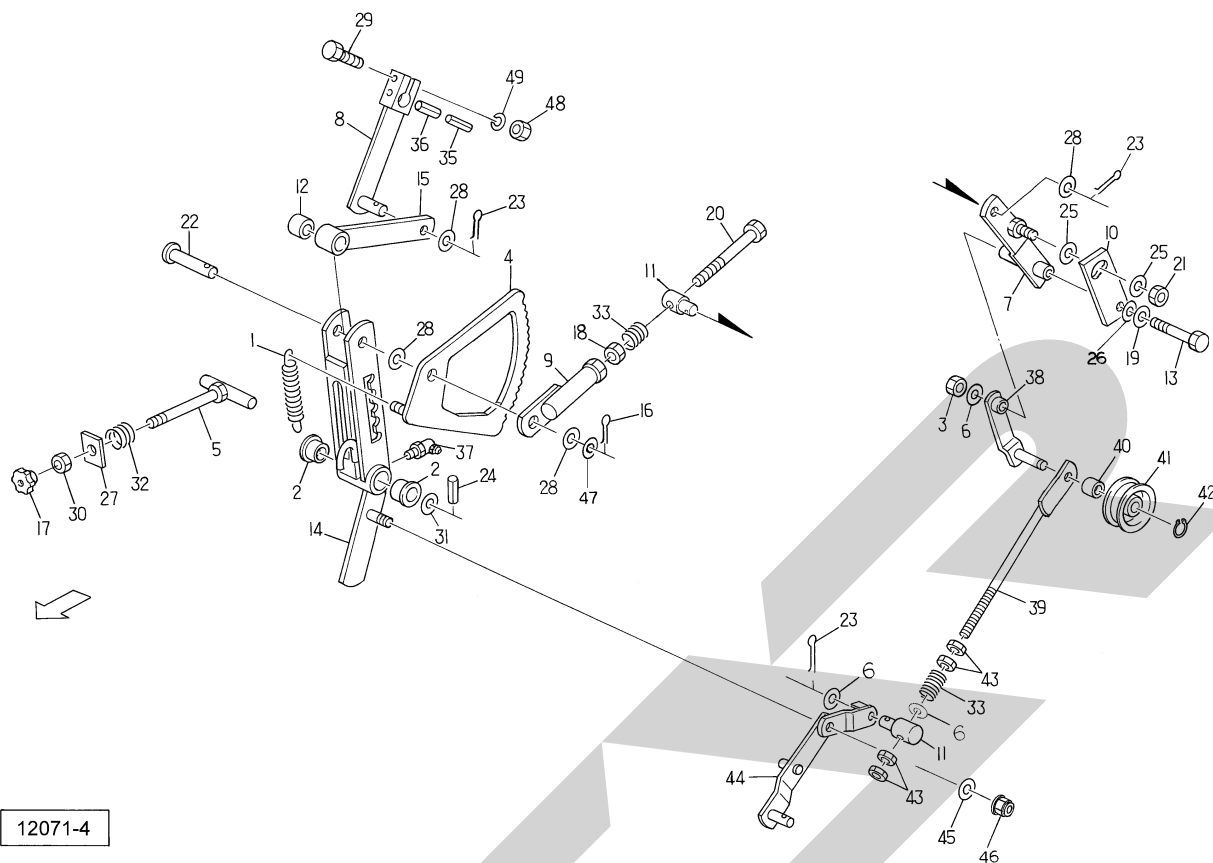
ANB3100 ネットバイディング
フレーム(Ⅱ)



12071-4

見出番号	部品番号	部品名称	個数	備考
1	085861000M	スプリング	1	
2	0773150000	ブッシュ	2	
3	NNF10	フランジナイロンナット M10	1	
4	093213400M	プレートCP	1	
5	093514000M	セレクトレバーCP	1	①30付
6	061847000M	ワッシャ	3	
7	093500100M	レバーCP	1	
8	0935071004	アームCP ; 2	1	①23付
9	093502000M	ロッドCP	1	
10	093501000M	プレート	1	
11	093504000M	ピン	2	①23付
12	0774093000	ブッシュ	1	
13	BSZ10085	コガタボルト 7 M10×85	1	
14	0935112004	レバーCP	1	①2, 37付
15	093510000M	レバーCP	1	①12付
16	PC032032	ワリピン 3. 2×32	1	
17	0442890000	ニギリ ; M8	1	
18	NSZ10	コガタナット 8 2シュ M10	1	
19	044098500M	ワッシャ ; 10	1	
20	BSZ10070	コガタボルト 7 M10×70	1	
21	NNF08	フランジナイロンナット M8	1	
22	000075200M	ピン ; B16×65	1	
23	PC040025	ワリピン 4×25	3	
24	PS050032	スプリングピン 5×32	1	
25	080414100M	ワッシャ ; 8	2	

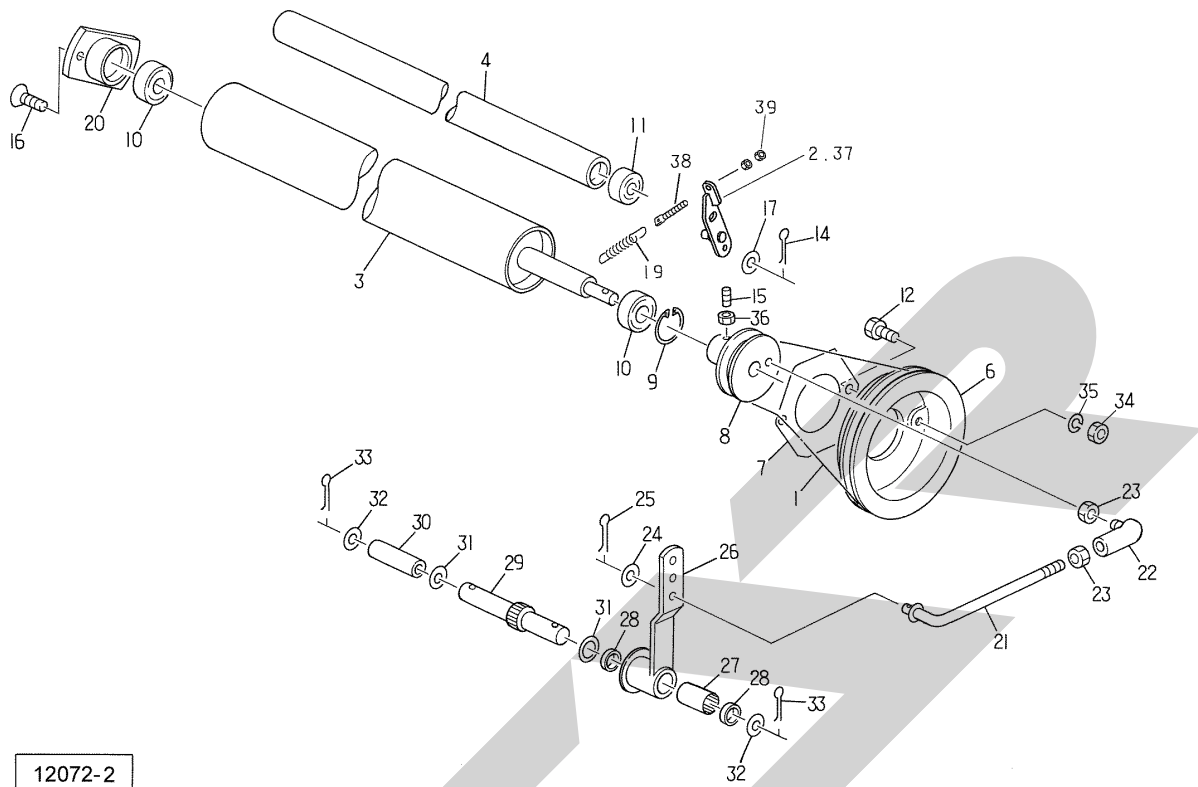
ANB3100 ネットバインディング フレーム(Ⅱ)



12071-4

見出番号	部品番号	部品名称	個数	備考
26	WRA10	ヒラザガネ M10	1	
27	093515100M	プレート	1	
28	077693300M	ワッシャ ; 16	4	
29	BSZ08050	コガタボルト 7 M8×50	1	
30	NSZ08	コガタナット 8 2シュ M8	1	
31	060807100M	ワッシャ	1	
32	073304000M	スプリング	1	
33	093503000M	スプリング ; A3. 2×15. 5×28	2	
35	PS035040W	スプリングピン ダブルヨウ 3. 5×40	1	
36	PS060040W	スプリングピン ダブルヨウ 6×40	1	
37	ONC6	グリースニップル C M6	1	
38	093497000M	アームCP	1	
39	116256000M	ロッドCP	1	④43付
40	040562201M	フックボルトカラー	1	
41	0006800000	テンションプーリ	1	
42	DC015	Cガタトメワ ジク 15	1	
43	NSZ10	コガタナット 8 2シュ M10	4	
44	116251000M	カウンターブラケット	1	
45	042783600M	ワッシャ ; 12	1	
46	NNF12	フランジナイロンナット M12	1	
47	WRA16	ヒラザガネ M16	1	
48	NSZ08	コガタナット 8 2シュ M8	1	
49	WSA08	バネザガネ 3ゴウ M8	1	

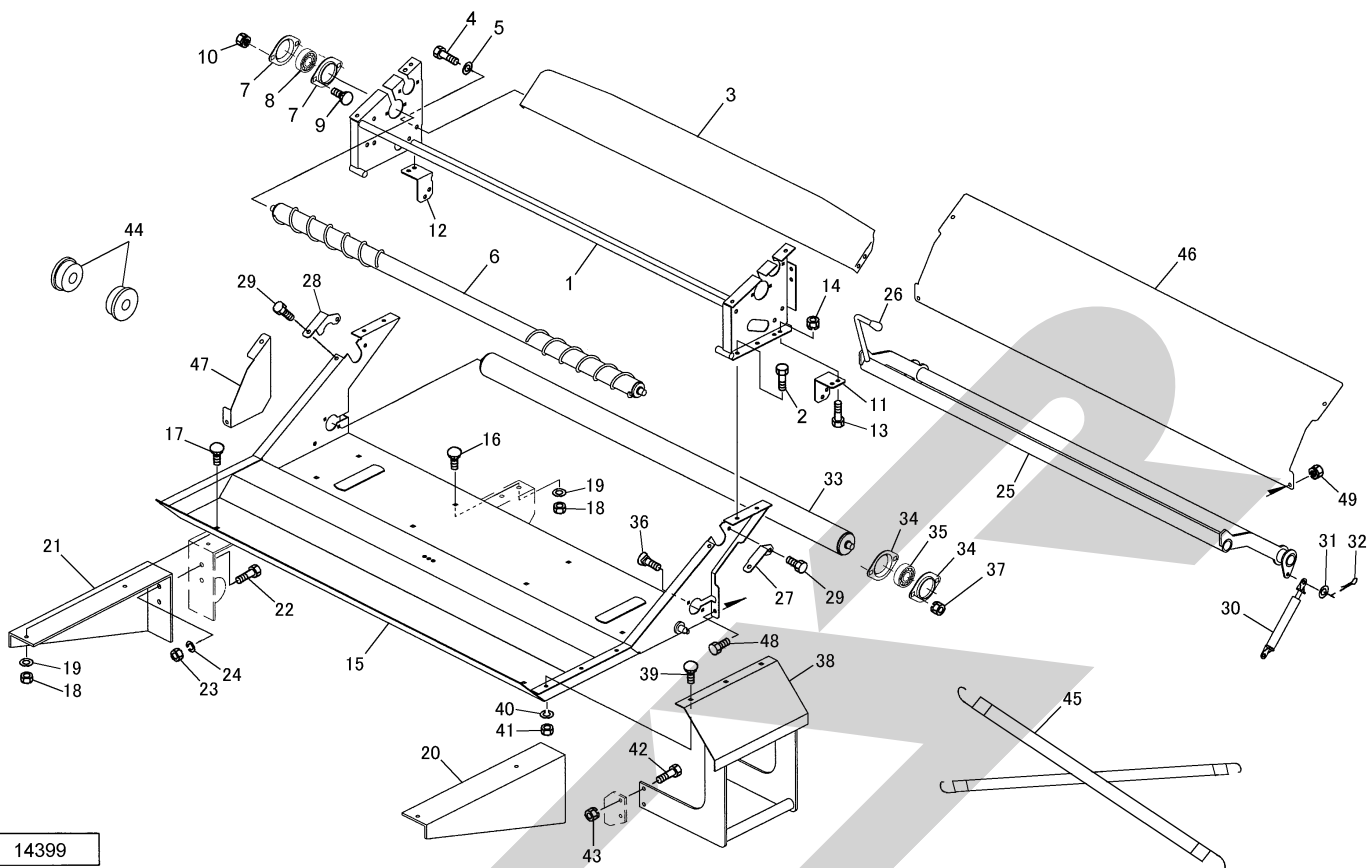
ANB3100 ネットバイディング
フレーム(Ⅲ)



12072-2

見出番号	部品番号	部品名称	個数	備考
1	VW-3V-300	ウェッジベルト 3V-300	1	
2	15652000M	レバーCP; L	1	
3	0932104000	ゴムローラ	1	
4	803125000M	ローラ	1	
6	093215200M	プーリ; 157	1	
7	093496000M	シム; 61×1.0	—	
8	093217000M	プーリ; 70	1	
9	DHC042	Cガタトメワ アナ 42	1	
10	J6004LLU	ボールベアリング 6004LLU	2	
11	J6202LLU	ボールベアリング 6202LLU	2	
12	BSZ08035	コガタボルト 7 M8×35	2	
14	PC032020	ワリピン 3.2×20	4	
15	TRK06020	6トメネジ 10.9 クボミ M6×20	1	
16	BJ08025	サラキャップB 10.9 M8×25	2	
17	044098500M	ワッシャ; 10	4	
19	093495000M	スプリング; H2×13×60	2	
20	093493100M	ハウジングCP	1	
21	093499000M	ロッドCP	1	④23~25付
22	BL8D	リンクボール BLガタ メス M8	1	④23付
23	NSZ08	コガタナット 8 2シュ M8	2	
24	044097200M	ワッシャ; 8	1	
25	000085200M	ベータピン; 8×1.6	1	
26	0935050004	クランクアームCP	1	
27	0938350000	ワンウェイクラッチ; HF2520	1	
28	G25324	オイルシール; G25×32×4	2	

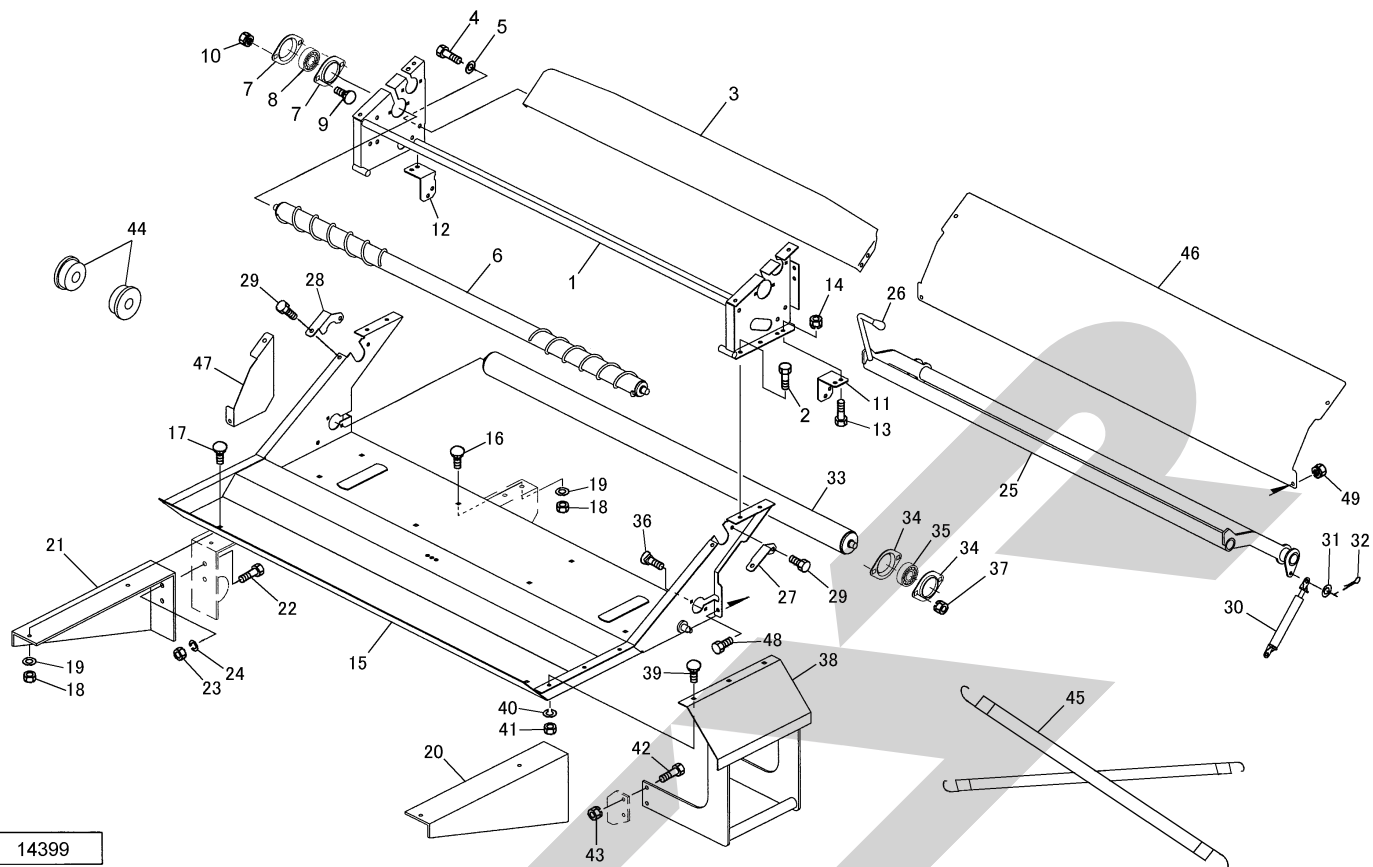
ANB3100 ネットバイディング
ネットケーシング



14399

見出番号	部品番号	部品名称	個数	備考
1	1522240004	ベースCP	1	
2	BSPZ08016	コガタSWツキボルト 7 M8×16	4	
3	1522430003	ネットスロープCP	1	
4	BSPZ08020	コガタSWツキボルト 7 M8×20	4	
5	WRA08	ヒラザガネ M8	4	
6	152227000M	ローラCP	2	
7	146997000M	バイフランジ ヒシ PFL202	8	
8	JCS202LLU	ユニットヨウベアリング CS202LLU	4	
9	BR06016	カクネマルB 4.6 A1 M6×16	8	
10	NP06	スプリングナット M6	8	
11	153005000M	アングル; L	1	
12	153006000M	アングル; R	1	
13	BSZ08020	コガタボルト 7 M8×20	8	
14	NSP08	コガタスプリングナット 4 M8	8	
15	1522331003	ケーシングCP	1	
16	059483000M	カクネボルト 8.8 M8×25	6	
17	055474000M	カクネボルト 8.8 M8×20	4	
18	NSP08	コガタスプリングナット 4 M8	10	
19	044097200M	ワッシャ; 8	10	
20	1529470003	ブラケット; L	1	
21	1529520003	ブラケット; R	1	
22	BSZ10025	コガタボルト 7 M10×25	4	
23	NSZ10	コガタナット 8 2シュ M10	4	
24	WSA10	バネザガネ 3ゴウ M10	4	
25	152229000M	ブレーキアームCP	1	

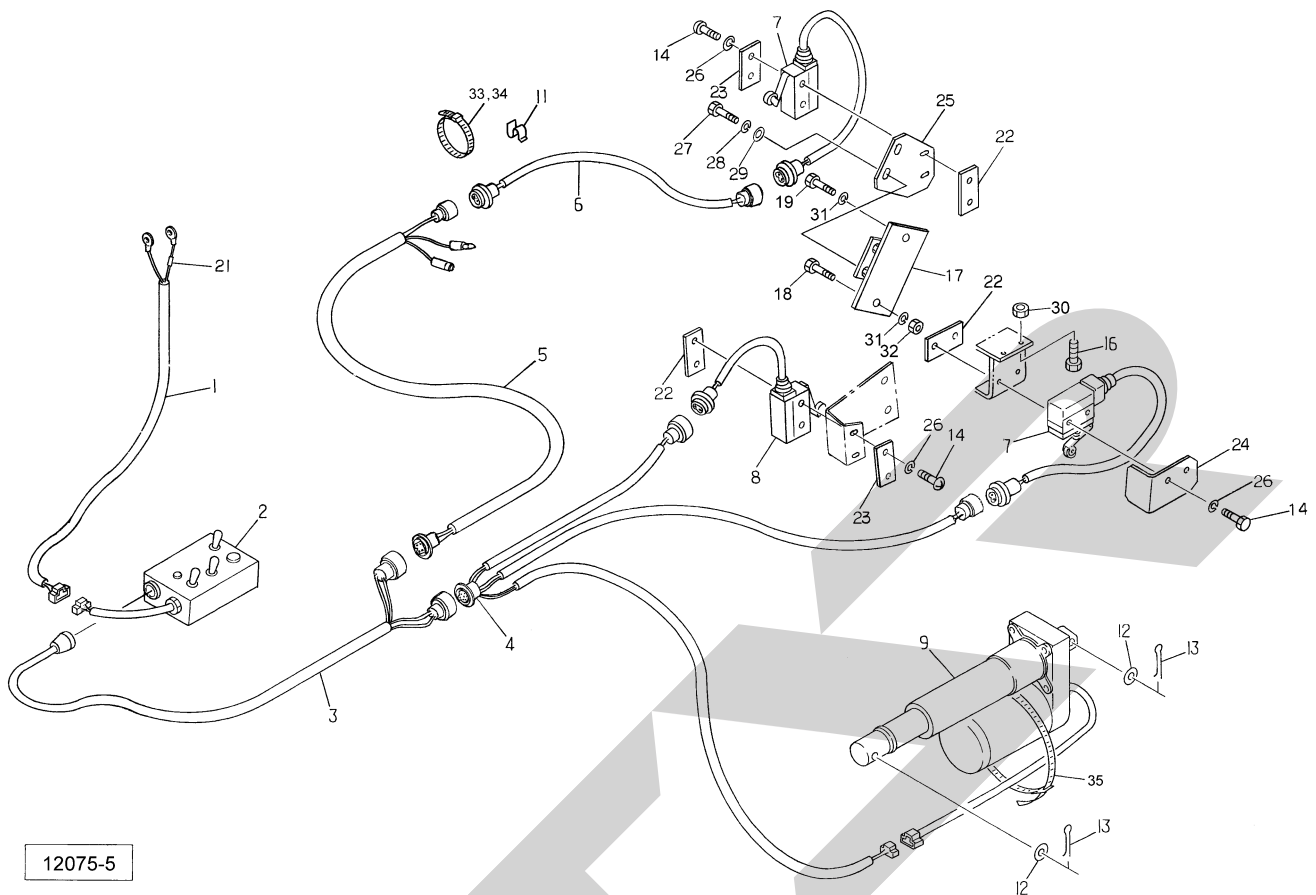
ANB3100 ネットバイディング
ネットケーシング



14399

見出番号	部品番号	部品名称	個数	備考
26	0007220000	ニギリ ; 1 2	1	
27	152231000M	アングル ; L	1	
28	152232000M	アングル ; R	1	
29	BSPZ08016	コガタSWツキボルト 7 M8×16	4	
30	1226930000	ガススプリング ; 30kgf	2	
31	WRA10	ヒラザガネ M10	4	
32	PC032016	ワリピン 3.2×16	4	
33	152988000M	ローラCP	1	
34	146997000M	パイフランジ ヒシ PFL202	4	
35	JCS202LLU	ユニットヨウベアリング CS202LLU	2	
36	BR06016	カクネマルB 4.6 A1 M6×16	4	
37	NP06	スプリングナット M6	4	
38	1530630004	スロープCP	1	
39	055474000M	カクネボルト 8.8 M8×20	3	
40	WSA08	バネザガネ 3ゴウ M8	3	
41	NSZ08	コガタナット 8 2シュ M8	3	
42	BSZ08025	コガタボルト 7 M8×25	4	
43	NSP08	コガタスプリングナット 4 M8	4	
44	1323741000	ローラ ; φ25.5	2	
45	1390790000	ゴムローラ	2	
46	1530801004	ネットカバー	1	
47	1530810004	サイドカバー	1	
48	BSZ08016	コガタボルト 7 M8×16	4	
49	NSP08	コガタスプリングナット 4 M8	4	

ANB3100 ネットバイディング
デンソー



12075-5

見出番号	部品番号	部品名称	個数	備考
1	1345450000	コード; 5000	1	①21付
2	1067981000	コントロールボックス; ネット	1	
3	1067990000	コード; 4000	1	
4	0935242000	コード; SL	1	
5	0935252000	コード; NTS	1	
6	0935262000	コード; NS	1	
7	0935272000	スイッチ; ON	2	
8	0935282000	スイッチ; OFF	1	
9	0746702000	デンドウシリンダ	1	
12	042783600M	ワッシャ; 12	2	
13	PC032016	ワリピン 3.2×16	2	
14	CP04035	ナベコネジ; M4×35	6	
16	BA06016	ボルト 4.6 M6×16	4	
17	1172611004	スイッチベース; 30	1	
18	BSZ10040	コガタボルト 7 M10×40	1	
19	BSZ10040	コガタボルト 7 M10×40	1	
21	FU30A	ヒューズ; 30A	1	
22	103207000M	プレート	3	
23	116581000M	ワッシャ	2	
24	116573000M	カバー	1	
25	117266000M	プレート	1	

SFA R

千歳本社 066-8555 千歳市上長都 1 0 6 1 番地 2
TEL 0123-26-1123
FAX 0123-26-2412

千歳営業所 066-8555 千歳市上長都 1 0 6 1 番地 2
TEL 0123-22-5131
FAX 0123-26-2035

豊富営業所 098-4100 天塩郡豊富町字上サロベツ 1 1 9 1 番地 4 4
TEL 0162-82-1932
FAX 0162-82-1696

帯広営業所 080-2462 帯広市西 2 2 条北 1 丁目 1 2 番地 4
TEL 0155-37-3080
FAX 0155-37-5187

中標津営業所 086-1152 標津郡中標津町北町 2 丁目 1 6 番 2
TEL 0153-72-2624
FAX 0153-73-2540

花巻営業所 028-3172 岩手県花巻市石鳥谷町北寺林第 1 1 地割 1 2 0 番 3
TEL 0198-46-1311
FAX 0198-45-5999

仙台営業所 983-0013 宮城県仙台市宮城野区中野字神明 1 7 9 - 1
TEL 022-388-8673
FAX 022-388-8735

小山営業所 323-0158 栃木県小山市梁 2 5 1 2 - 1
TEL 0285-49-1500
FAX 0285-49-1560

東海営業所 485-0081 愛知県小牧市横内字立野 6 7 8 - 1
TEL 0568-75-3561
FAX 0568-75-3563

岡山営業所 700-0973 岡山県岡山市北区下中野 7 0 4 - 1 0 3
TEL 086-243-1147
FAX 086-243-1269

熊本営業所 861-8030 熊本県熊本市東区小山町 1 6 3 9 - 1
TEL 096-389-6650
FAX 096-389-6710

都城営業所 885-1202 宮崎県都城市高城町穂満坊 1 0 0 3 - 2
TEL 0986-53-2222
FAX 0986-53-2233