

STAR

ネットバイディング

部品表

製品コード

K49109

型

式

ANB4060

部品供給型式

ANB4060-03

- 部品ご注文の際は、必ず部品供給型式をご連絡下さい。
- 補用部品の一部には、まとめ・セット販売のみの部品があります。

スター農機株式会社

部 品 表

部品のご注文について

1. 部品ご注文の際は、下記項目をご連絡ください。

- ① 製品名
- ② 部品供給型式 (型式)
- ③ 部品名称
- ④ 部品番号
- ⑤ 個 数

※ 部品供給型式は部品表表紙および、本体に貼付の
ネームプレートに表示しています。

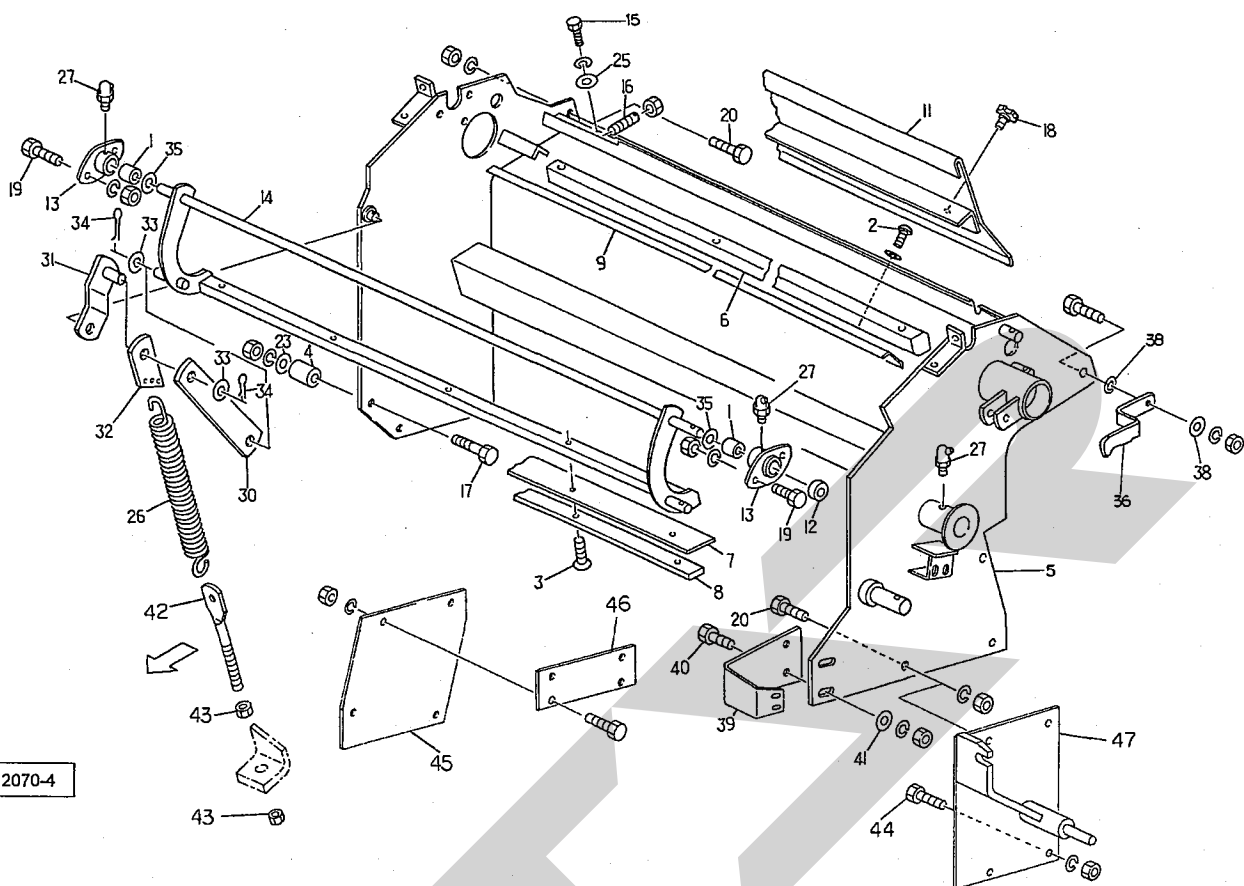
2. 個数欄の 、 は、以下のことを表しております。

- … シムなど、組み込まれている個数が
製品個々により異なる部品
- … アッセイ品に含まれる部品で単品
では供給しない部

補修部品の供給年限について

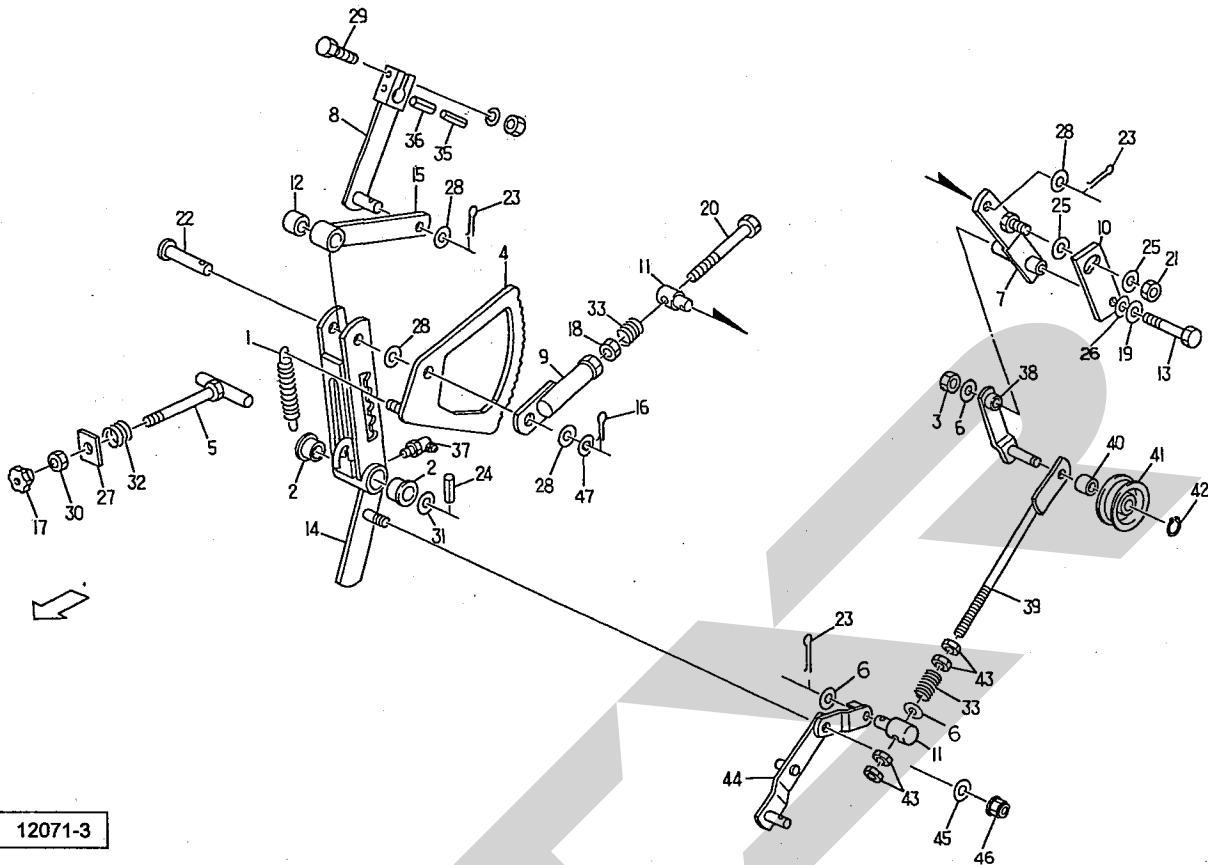
この製品の補修用部品の供給年限 (期間) は、製造
打ち切り後9年です。ただし、供給年限内であっても、
特殊部品については納期などをご相談させていただく
場合もあります。

補修部品の供給は原則的には上記の供給年限で終了
しますが、供給年限経過後であっても、部品供給のご
要請があった場合は納期および価格についてご相談さ
せていただきます。

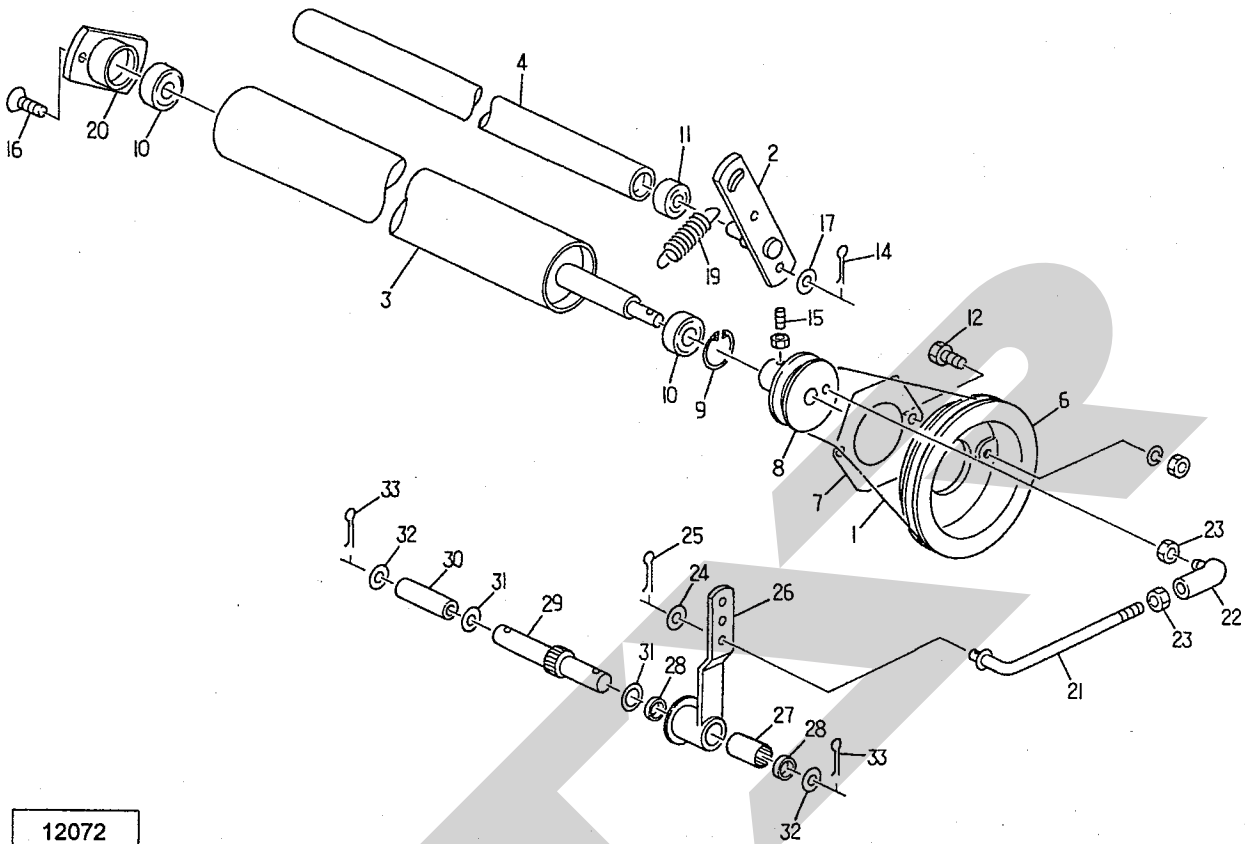


別号	部品番号	部品名称	個数	別号	部品番号	部品名称	個数
1	93488	ブッシュ; 16×25	2	25	40608	ワッシャ; 12	4
2	RBT0616PG	六角穴付ボタンコネジ ; M6×16 (10.9)	5	26	093489200M	スプリング; H4.0×23.5×180	2
				27	ONBS6G	グリースニップル; B-M6×1F	3
3	BJ0825G	六角穴付サラボルト ; M8×25 (10.9)	15	30	93518	プレート	2
				31	93516	アーム; 1 (見34付)	2
4	71769	カラー	2	32	93517	テンションプレート	2
5	93678	フレーム	1	33	61847	ワッシャ	6
6	93211	シャバー	1	34	PC4025G	ワリピン; 4×25	6
7	93216	ナイフ	1	35	61847	ワッシャ	2
8	93486	ナイフプレート	1	36	93519	ブラケット	1
9	93490	スクレーパ	1	37	BZ1045AG	ボルト; M10×45 (8.8)	1
11	93491	カバー; 1	1	38	75290	ワッシャ; 10	2
12	79160	ボス	1	39	116580	スイッチブラケット	1
13	132655000M	ハウジング (見1, 27付)	2	40	BZ1030AG	ボルト; M10×30 (8.8)	2
14	93225	ナイフアーム	1	41	44098	ワッシャ; 10	2
15	BZ1230WG	ボルト; M12×30 (8.8)	4	42	063276000M	ボルト; M10	2
16	MD1020NG	六角穴付止メネジ ; M10×20 (10.9)	7	43	NZ10	ナット 8 2ｼﾞ M10	4
				44	BZ1030AG	ボルト; M10×30 (8.8)	★ 6
17	BZ1060AG	ボルト; M10×60 (8.8)	2	45	93556	プレート; 40L0	★ 1
18	00690	ニギリ; M8×14	2	46	93557	プレート; 40	★ 1
19	BZ0825AG	ボルト; M8×25 (8.8)	4	47	93558	ブラケット	★ 1
20	BZ1025AG	ボルト; M10×25 (8.8)	3				
23	44098	ワッシャ; 10	2				

★TRB4060, TCR4010

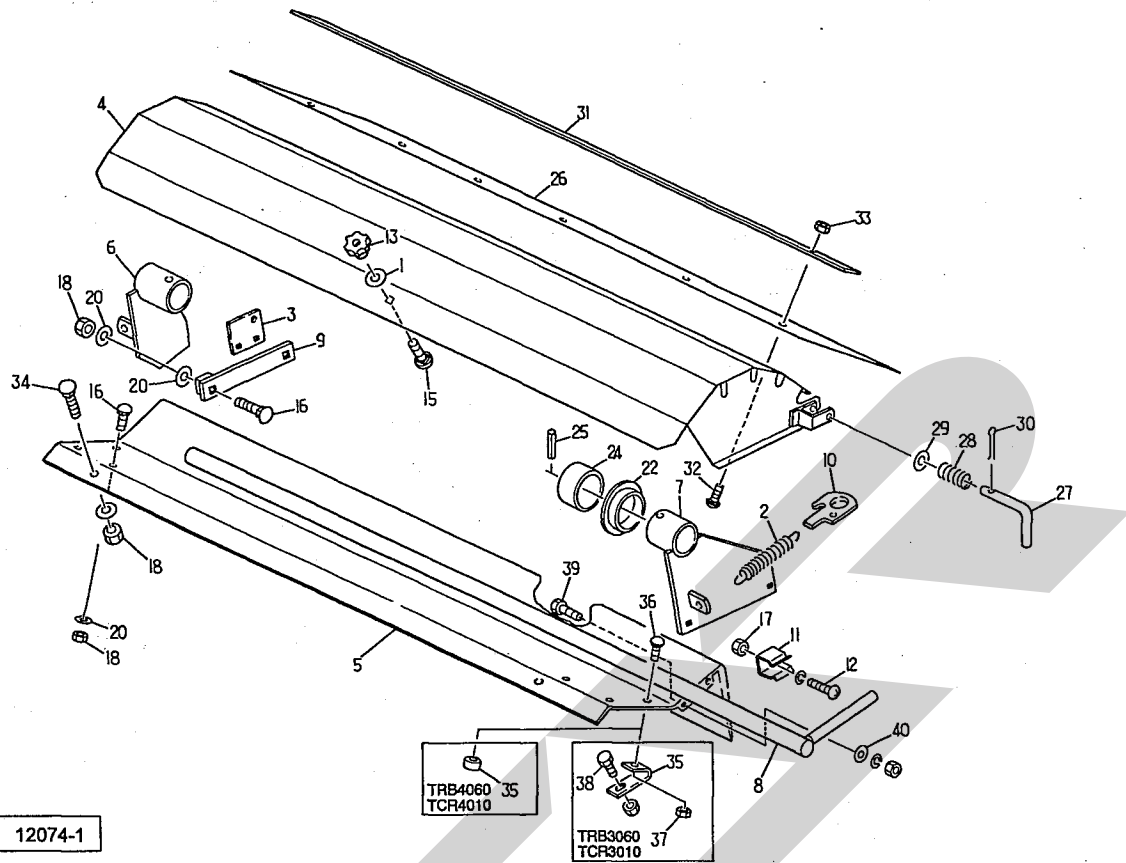


品番	部品番号	部品名称	個数	品番	部品番号	部品名称	個数
1	85861	スプリング	1	24	PC5032	スプリングピン; 5×32	1
2	77315	ブッシュ	2	25	80414	ワッシャ; 8	2
3	NN10G	ナイロンナット; M10	1	26	WRA10G	ワッシャ; M10	1
4	93213	プレート	1	27	93515	プレート	1
5	93514	セレクトレバー	◎30付	28	77693	ワッシャ; 16	4
6	61847	ワッシャ	3	29	BZ0850AG	ボルト; M8×50(8.8)	1
7	93500	レバー	1	30	NZ08G	ナット; M8(8)	1
8	93507	アーム; 2	◎23付	31	60807	ワッシャ	1
9	93502	ロッド	1	32	73304	スプリング	1
10	93501	プレート	1	33	93503	スプリング; A3.2×15.5×28	2
11	93504	ピン	◎23付	35	PS3540	スプリングピン(W); 3.5×40	1
12	77409	ブッシュ	1	36	PS6040	スプリングピン(W); 6×40	1
13	BZ1085G	ボルト; M10×85(8.8)	1	37	ONC6	グリースニップル; C-M6×1F	1
14	93511	レバー	◎2, 37付	38	93497	アーム	1
15	93510	レバー	◎12付	39	116256	ロッド	◎43付
16	PC3232G	ワリピン; 3.2×32	1	40	40562	フックボルトカラー	1
17	44289	ニギリ; M8	1	41	00680	テンションプーリ	1
18	NZ10G	ナット; M10(8)	1	42	DC15	スナップリング; S15	1
19	44098	ワッシャ; 10	1	43	NZ10G	ナット; M10(8)	1
20	BZ1070G	ボルト; M10×70(8.8)	1	44	116251	カウンターブラケット	4
21	NN08G	ナイロンナット; M8	1	45	42783	ワッシャ; 12	1
22	00075	ピン; B16×65	1	46	NNF12	フランジナイロンナット; M12	1
23	PC4025G	ワリピン; 4×25	3	47	WRA16G	ワッシャ; M16	1



12072

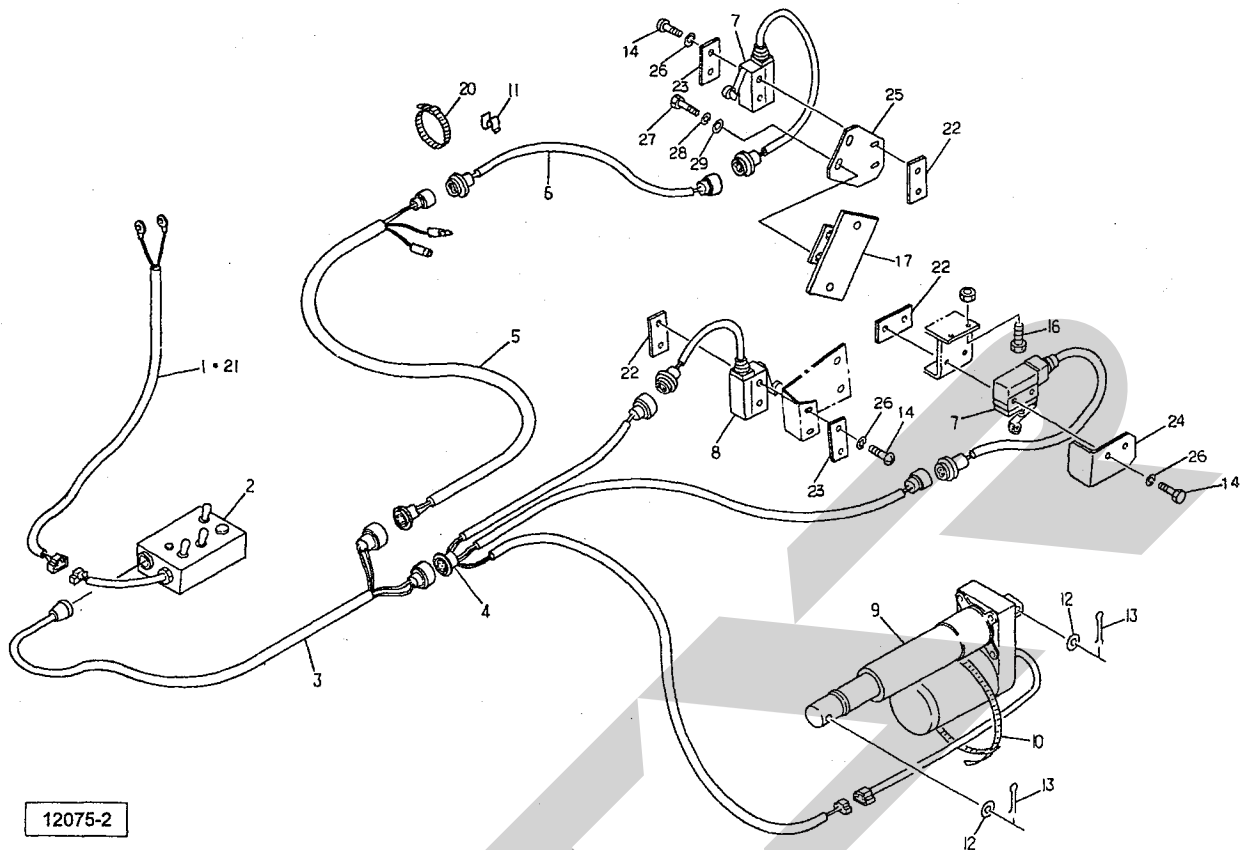
魁髭	部品番号	部品名称	個数	魁髭	部品番号	部品名称	個数
1	V3V-300	Vベルト;3V-300	1	23	NZ08G	ナット;M8(8)	2
2	93494	レバー	2	24	44097	ワッシャ;8	1
3	0932102000	ゴムローラ	1	25	000085200M	ベータピン;8×1.6	1
4	93212	ローラ	1	26	93505	クランクアーム	1
6	93215	プーリ;157	1	27	93835	ワンウェイクラッチ;HF2520	1
7	93496	シム;61×1.0	-	28	G253204	オイルシール;G25×32×4	2
8	93217	プーリ;70	1	29	93214	フリクションローラ	1
9	DHC42	スナップリング;H42	1	30	93506	ブッシュ;25×60	1
10	J6004LLU	ベアリング;6004LLU	2	31	97176	シム;25.5×1.0	2
11	J6202LLU	ベアリング;6202LLU	2	32	60807	ワッシャ	2
12	BZ0835AG	ボルト;M8×35(8.8)	2	33	PC5036G	ワリピン;5×36	2
14	PC3220G	ワリピン;3.2×20	4				
15	MD0620NG	六角穴付止メネジ ;M6×20(10.9)	1				
16	BJ0825G	六角穴付サラボルト ;M8×25(10.9)	2				
17	44098	ワッシャ;10	4				
19	93495	スプリング;H2×13×60	2				
20	93493	ハウジング	1				
21	93499	ロッド ㊦23~25付	1				
22	BL8D	リンクボール BLガタ メス M8 ㊦23付	1				



組番	部品番号	部品名称	個数	組番	部品番号	部品名称	個数
1	42783	ワッシャ;12	1	25	PS6063	スプリングピン;6×63	2
2	79489	スプリング	2	26	93537	プレート	1
3	93543	サポートプレート	1	27	93539	ピン:8×80 (⊙30付)	2
4	93530	ネットカバー	1	28	73304	スプリング	2
5	93550	カバー;30	☆	29	44097	ワッシャ;8	2
	93555	カバー;40	★	30	PC3216	ワリピン;3.2×16	2
6	93542	サポート;R	1	31	93538	バー	1
7	93540	サポート;L	1	32	55474	カクネボルト;M8×20	7
8	93545	パイプ	1	33	NP08G	スプリングナット;M8	7
9	93544	バー	1	34	CP0616AG	ナベコネジ;M6×16	3
10	46876	フック	2	35	93553	ブラケット;30	☆
11	77578	スプリングキャッチ	1		93723	カラー;10.5×17	★
12	CP0620WG	ナベコネジ;M6×20	2	36	55474	カクネボルト;M8×20	☆
13	44289	ニギリ;M8	1		BR08035	カクネボルト;M8×35	★
15	55474	カクネボルト;M8×20	1	37	NP08G	スプリングナット;M8	2
16	55474	カクネボルト;M8×20	7	38	BZ0825AG	ボルト;M8×25(8.8)	☆
17	NP06G	スプリングナット;M6	☆	39	BZ0820APG	ボルト;M8×20(8.8)	2
18	NP08G	スプリングナット;M8	7	40	WRA08G	ワッシャ;M8	2
19	WRA06G	ワッシャ;M6	1				
20	WRA08G	ワッシャ;M8	9				
22	93219	リング	2				
23	WRA08G	ワッシャ;M8	1				
24	93218	ガイドローラ	2				

☆TRB3060、TCR3010

★TRB4060、TCR4010



12075-2

品番	部品番号	部品名称	個数	品番	部品番号	部品名称	個数
1	82879	コード;1 (見21付)	1	23	116581	ワッシャ	2
2	106798	コントロールボックス;ネット	1	24	116573	カバー	1
3	106799	コード;4000	1	25	117266	プレート	1
4	93524	コード;SL	1	26	WS04	スプリングワッシャ;M4	6
5	93525	コード;NTS	1	27	BSZ08025	ボルト;M8×25	2
6	93526	コード;NS	1	28	WSA08	スプリングワッシャ;M8	2
7	93527	スイッチ;ON	2	29	044097	ワッシャ;8	2
8	93528	スイッチ;OFF	1				
9	0746701000	デンドウシリンダ	1				
10	ILT50L	インシュロック;T50L	1				
11	EZCLR-1	FVラック;LR-1	1				
12	42783	ワッシャ;12	2				
13	PC3216GG	ワリピン;3.2×16	2				
14	CP04035	ナベコネジ;M4×35	6				
16	BA0616NG	ボルト;M6×16(4.6)	4				
17	1172611004	スイッチベース;30 ☆	1				
	1172621004	スイッチベース;40 ★	1				
18	BZ1040AG	ボルト;M10×40(8.8)	1				
19	BZ1040WG	ボルト;M10×40(8.8)	1				
20	ILT30R	インシュロック;T30R	10				
21	FU30A	ヒューズ;30A	1				
22	103207	プレート	3				

☆TRB3060、TCR3010

★TRB4060、TCR4010

本社	066-8555	千歳市上長都1061番地2 TEL0123-26-1123 FAX0123-26-2412
千歳営業所	066-8555	千歳市上長都1061番地2 TEL0123-22-5131 FAX0123-26-2035
旭川営業所	070-8004	旭川市神楽4条9丁目3番35号 TEL0166-61-6131 FAX0166-62-8985
豊富営業所	098-4100	天塩郡豊富町字上サロベツ1191番地44 TEL0162-82-1932 FAX0162-82-1696
帯広営業所	080-2462	帯広市西22条北1丁目12番地4 TEL0155-37-3080 FAX0155-37-5187
中標津営業所	086-1152	標津郡中標津町北町2丁目16番2 TEL0153-72-2624 FAX0153-73-2540
花巻営業所	028-3172	岩手県花巻市石鳥谷町北寺林第11地割120番3 TEL0198-46-1311 FAX0198-45-5999
盛岡事務所	020-0173	岩手県岩手郡滝沢村滝沢字根堀坂552-3 TEL019-694-1661 FAX019-694-1662
仙台営業所	983-0013	宮城県仙台市宮城野区中野字神明179-1 TEL022-388-8673 FAX022-388-8735
小山営業所	323-0158	栃木県小山市梁2512-1 TEL0285-49-1500 FAX0285-49-1560
名古屋営業所	480-0102	愛知県丹羽郡扶桑町大字高雄字南屋敷191 TEL0587-93-6888 FAX0587-93-5416
岡山営業所	700-0973	岡山県岡山市下中野704-103 TEL086-243-1147 FAX086-243-1269
熊本営業所	861-8039	熊本県熊本市長嶺南1丁目2番1号 TEL096-381-7222 FAX096-384-3525
都城営業所	885-1202	宮崎県都城市高城町穂満坊1003-2 TEL0986-53-2222 FAX0986-53-2233