

# STAR

## ネットバイディング

### 部品表

製品コード		K49109
型	式	ANB4060
製品コード		K49455
型	式	ANB3061
部品供給型式		ANB4060-05

- ・部品ご注文の際は、必ず部品供給型式をご連絡ください。
- ・補用部品の一部には、まとめ・セット販売のみの部品があります。

STARR

# 部 品 表

## 部品のご注文について

1. 部品ご注文の際は、下記項目をご連絡ください。

- ① 製品名
- ② 部品供給型式（型式）
- ③ 部品名称
- ④ 部品番号
- ⑤ 個 数

※ 部品供給型式は部品表表紙および、本体に貼付のネームプレートに表示しています。

2. 個数欄の 、 は、以下のことを表しております。

… シムなど、組み込まれている個数が製品個々により異なる部品

… アッセイ品に含まれる部品で単品では供給しない部品

3. 見出番号が  になっているものは、通常部品と違い、納期が長くかかりますので、その都度ご相談させていただきます。

4. 補用部品の一部には、まとめ・セット販売のみの部品があります。ご注文の際はご確認ください。また部品表上、分解されていない部品はセット販売のみの対応とさせていただきます。

※ 部品は改良等により予告なく形状・材質を変更することがあります。

## 補修部品の供給年限について

補修部品は当社純正部品をお買い求めください。市販類似品をお使いになりますと、機械の不調や性能に影響する場合があります。

この製品の補修用部品の供給年限（期間）は、製造打ち切り後9年です。ただし、供給年限内であっても、特殊部品については納期などをご相談させていただく場合もあります。

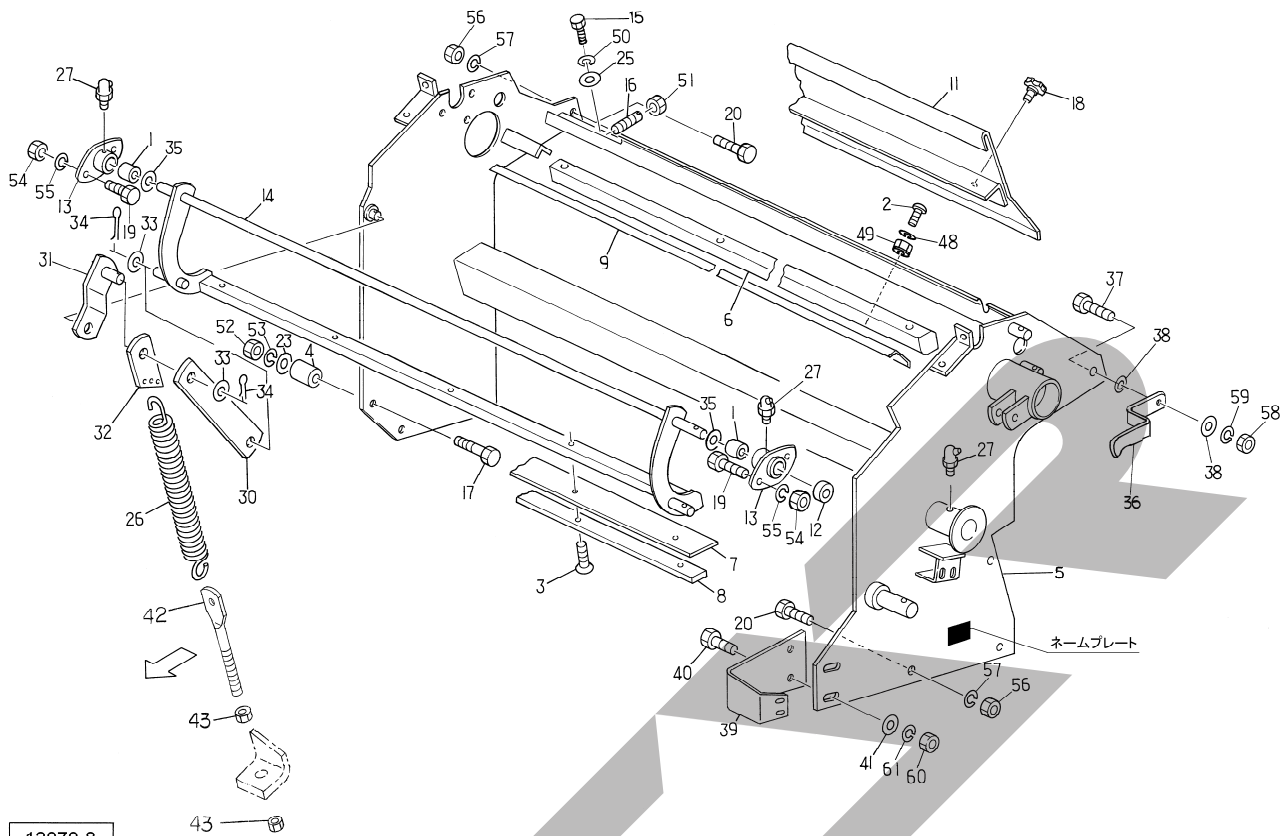
補修部品の供給は原則的には上記の供給年限で終了しますが、供給年限経過後であっても、部品供給のご要請があった場合は納期および価格についてご相談させていただきます。

## 保証について

機械の改造は故障の原因となりますので、行わないでください。

改造した場合や取扱説明書に述べられた正しい使用目的と異なる場合は、保証の対象外になりますのでご注意ください。

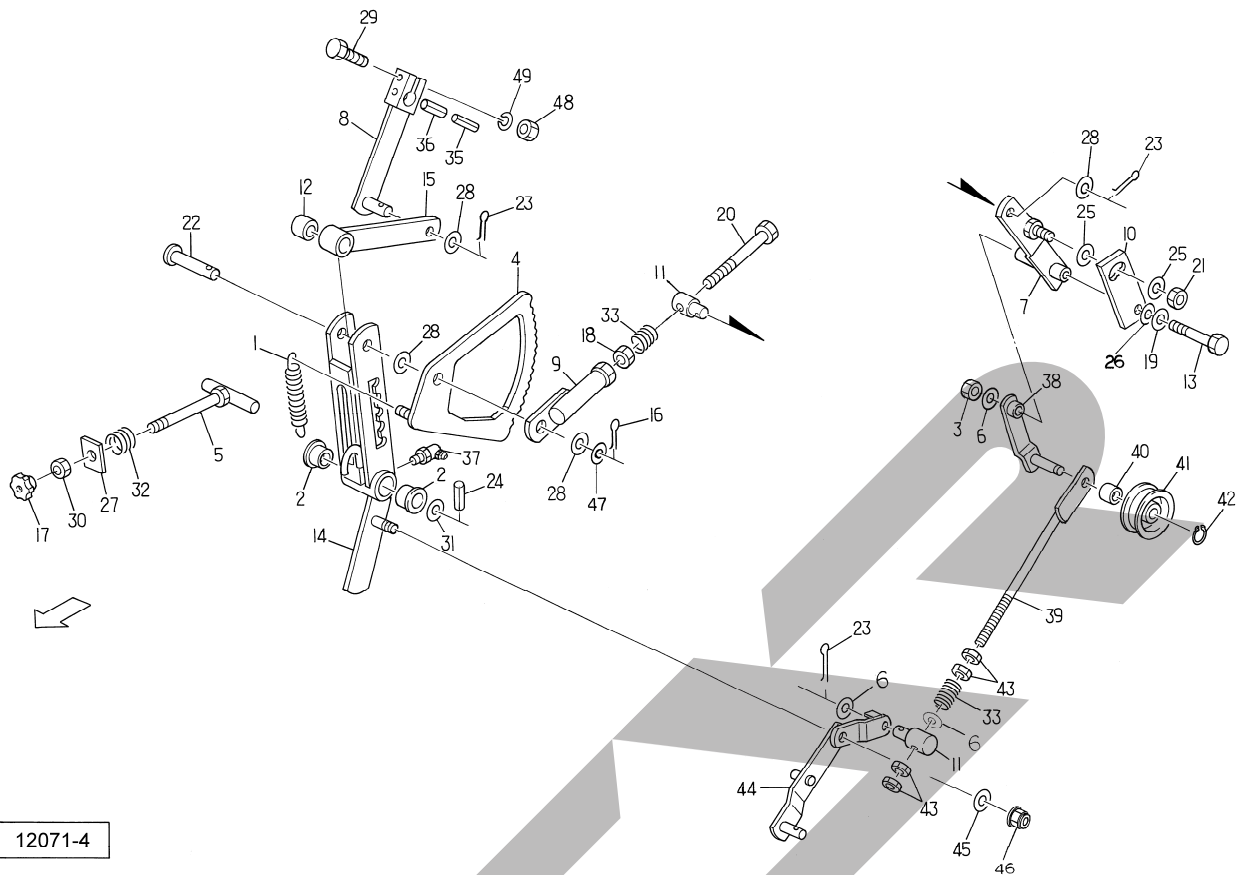
# ANB3061 ネットバイディング フレーム(I)



見出番号	部品番号	部品名称	個数	備考
1	0934880000	ブッシュ ; 16 × 25	2	
2	RBT06016	ボタンB 10.9 M6 × 16	5	
3	BJ08025	サラキャップB 10.9 M8 × 25	15	
4	071769000M	カラー	2	
5	0936785004	フレームCP	1	
6	0932111004	シャバー	1	
7	0932162004	ナイフ	1	
8	0934860004	ナイフプレート	1	
9	093490200M	スクレーパ	1	
11	0934911004	カバーCP ; 1	1	
12	079160000M	ボス	1	
13	132655000M	ハウジング	2	①1, 27 付
14	0932252004	ナイフアームCP	1	
15	BZ12030	ボルト 8.8 M12 × 30	4	
16	TRK10020	6トメネジ 10.9 クボミ M10 × 20	7	
17	BSZ10060	ボルト 7 M10 × 60	2	
18	0006900000	ニギリ ; M8 × 14	2	
19	BSZ08025	コガタボルト 7 M8 × 25	4	
20	BSZ10025	コガタボルト 7 M10 × 25	3	
23	044098500M	ワッシャ ; 10	2	
25	040608401M	ワッシャ ; 12	4	
26	093489200M	スプリング ; H4.0 × 23.5 × 180	2	
27	ONC6	グリースニップル C M6	3	
30	093518000M	プレート	2	
31	0935161004	アームCP ; 1	2	①34 付



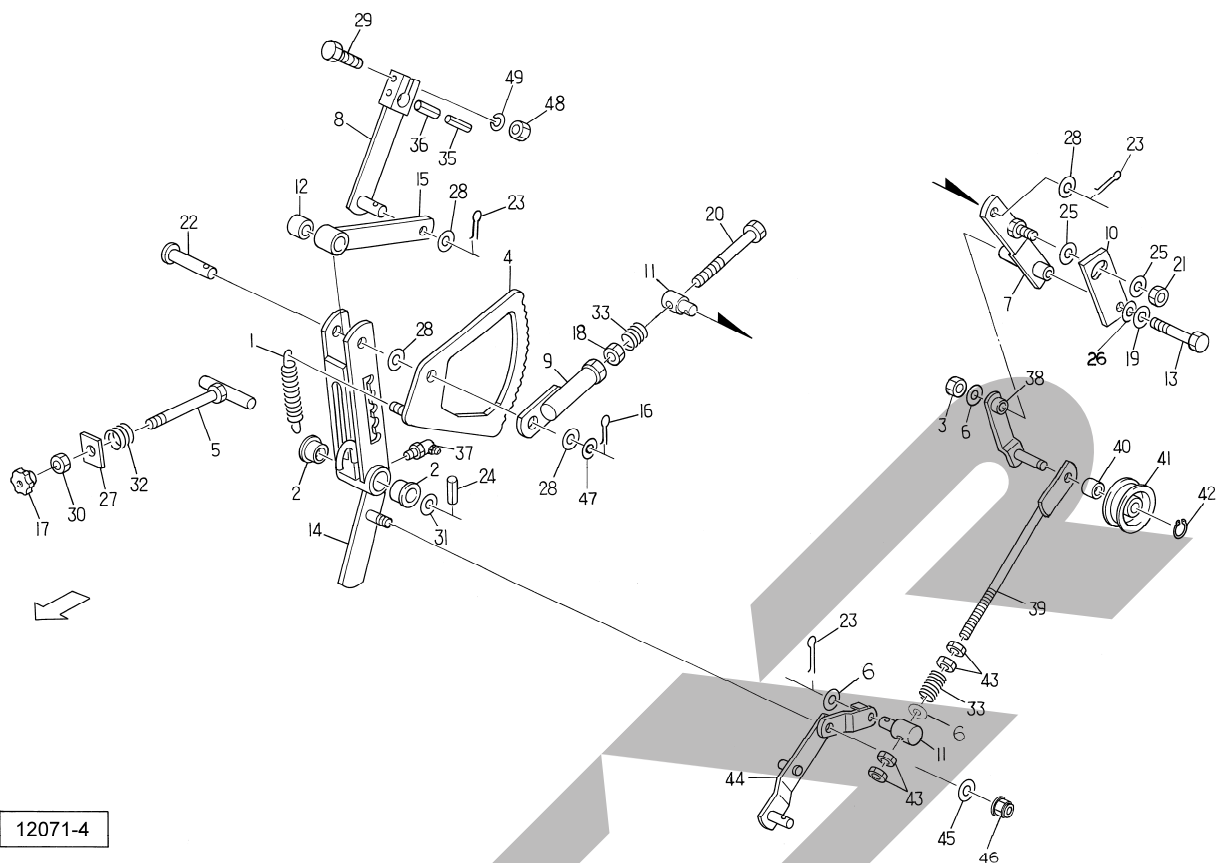
ANB3061 ネットバインディング  
フレーム(Ⅱ)



12071-4

見出番号	部品番号	部品名称	個数	備考
1	085861000M	スプリング	1	
2	0773150000	ブッシュ	2	
3	NNF10	フランジナイロンナット M10	1	
4	093213300M	プレートCP	1	
5	093514000M	セレクトレバーCP	1	①30付
6	061847000M	ワッシャ	3	
7	093500100M	レバーCP	1	
8	0935071004	アームCP ; 2	1	①23付
9	093502000M	ロッドCP	1	
10	093501000M	プレート	1	
11	093504000M	ピン	2	①23付
12	0774093000	ブッシュ	1	
13	BSZ10085	コガタボルト 7 M10×85	1	
14	0935112004	レバーCP	1	①2, 37付
15	093510000M	レバーCP	1	①12付
16	PC032032	ワリピン 3. 2×32	1	
17	0442890000	ニギリ ; M8	1	
18	NSZ10	コガタナット 8 2シュ M10	1	
19	044098500M	ワッシャ ; 10	1	
20	BSZ10070	コガタボルト 7 M10×70	1	
21	NNF08	フランジナイロンナット M8	1	
22	000075200M	ピン ; B16×65	1	
23	PC040025	ワリピン 4×25	3	
24	PS050032	スプリング 5×32	1	
25	080414100M	ワッシャ ; 8	2	

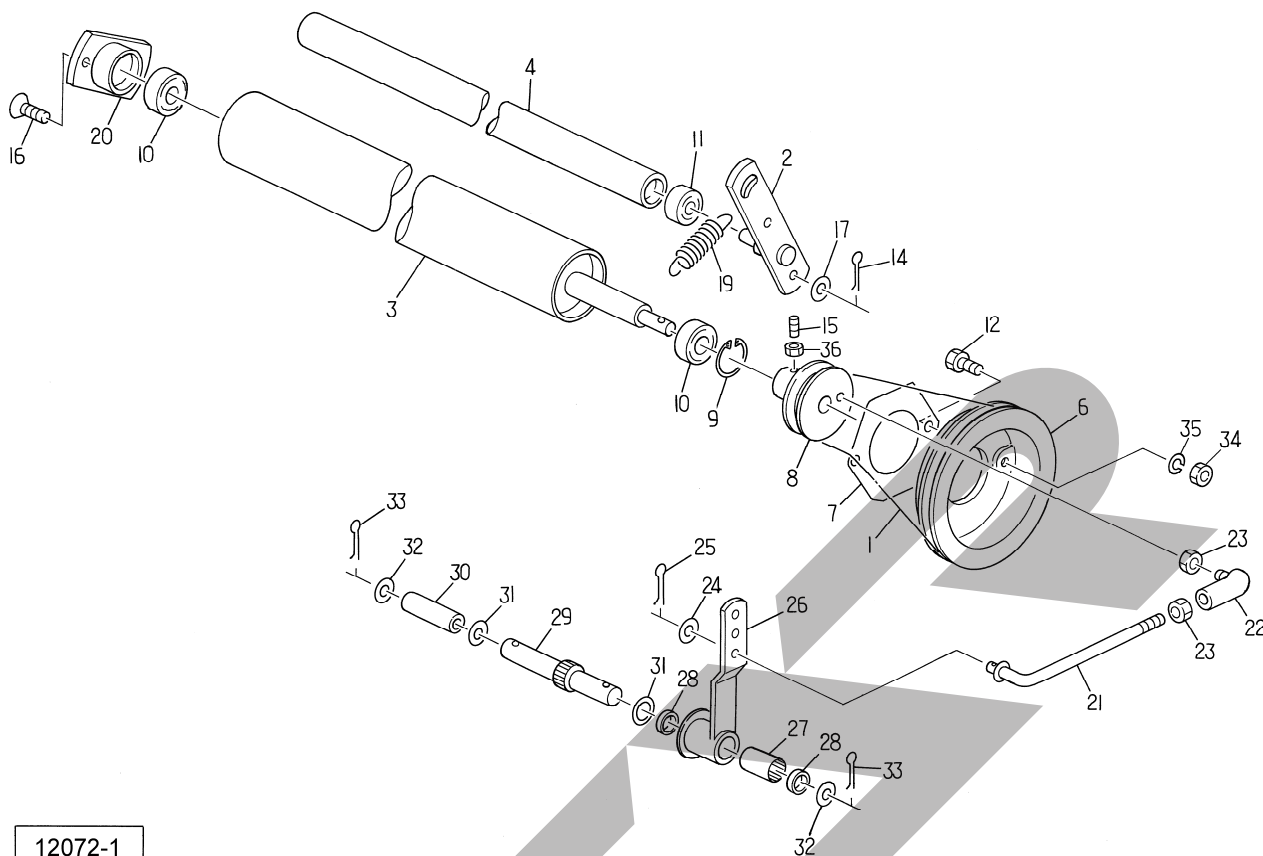
ANB3061 ネットバインディング  
フレーム(Ⅱ)



12071-4

見出番号	部品番号	部品名称	個数	備考
26	WRA10	ヒラザガネ M10	1	
27	093515100M	プレート	1	
28	077693300M	ワッシャ ; 16	4	
29	BSZ08050	コガタボルト 7 M8×50	1	
30	NSZ08	コガタナット 8 2シュ M8	1	
31	060807100M	ワッシャ	1	
32	073304000M	スプリング	1	
33	093503000M	スプリング ; A3. 2×15. 5×28	2	
35	PS035040W	スプリングピン ダブルヨウ 3. 5×40	1	
36	PS060040W	スプリングピン ダブルヨウ 6×40	1	
37	ONC6	グリースニップル C M6	1	
38	093497000M	アームCP	1	
39	116256000M	ロッドCP	1	④43付
40	040562201M	フックボルトカラー	1	
41	0006800000	テンションプーリ	1	
42	DC015	Cガタトメワ ジク 15	1	
43	NSZ10	コガタナット 8 2シュ M10	4	
44	116251000M	カウンターブラケット	1	
45	042783600M	ワッシャ ; 12	1	
46	NNF12	フランジナイロンナット M12	1	
47	WRA16	ヒラザガネ M16	1	
48	NSZ08	コガタナット 8 2シュ M8	1	
49	WSA08	バネザガネ 3ゴウ M8	1	

ANB3061 ネットバイディング  
フレーム(Ⅲ)



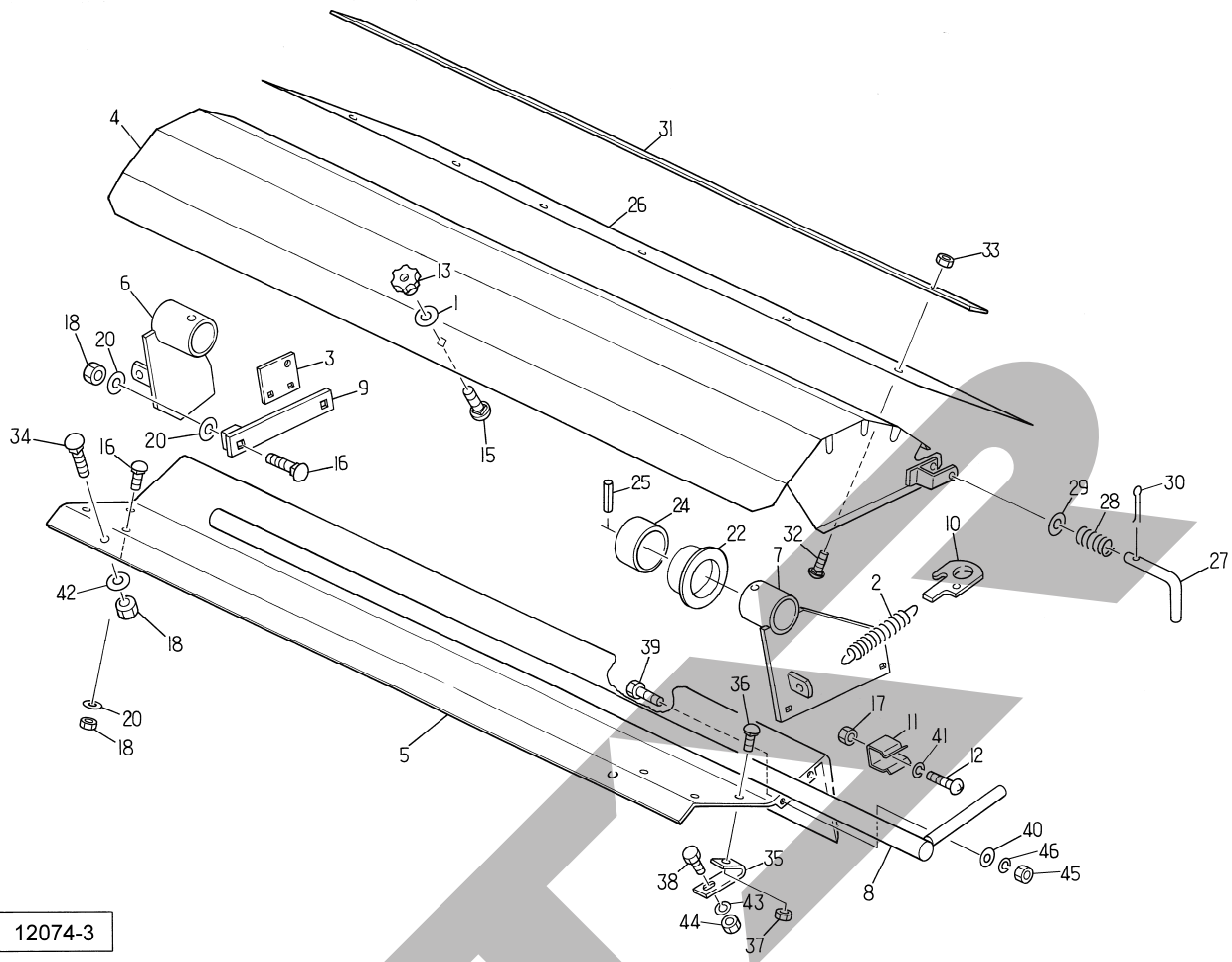
12072-1

見出番号	部品番号	部品名称	個数	備考
1	V3V-300	Vベルト ; 3V-300	1	
2	093494000M	レバーCP	2	
3	0932103000	ゴムローラ	1	
4	803125000M	ローラ	1	
6	093215200M	プーリ ; 157	1	
7	093496000M	シム ; 61×1.0	—	
8	093217000M	プーリ ; 70	1	
9	DHC042	Cガタトメワ アナ 42	1	
10	J6004LLU	ボールベアリング 6004LLU	2	
11	J6202LLU	ボールベアリング 6202LLU	2	
12	BSZ08035	コガタボルト 7 M8×35	2	
14	PC032020	ワリピン 3.2×20	4	
15	TRK06020	6トメネジ 10.9 クボミ M6×20	1	
16	BJ08025	サラキャップB 10.9 M8×25		
17	044098500M	ワッシャ ; 10	4	
19	093495000M	スプリング ; H2×13×60	2	
20	093493100M	ハウジング	1	
21	093499000M	ロッドCP	1	④23~25付
22	BL8D	リンクボール BLガタ メス M8	1	④23付
23	NSZ08	コガタナット 8 2シュ M8	2	
24	044097200M	ワッシャ ; 8	1	
25	000085200M	ベータピン ; 8×1.6	1	
26	0935050004	クランクアーム	1	
27	0938350000	ワンウェイクラッチ ; HF2520	1	
28	G253204	オイルシール ; G25×32×4	2	



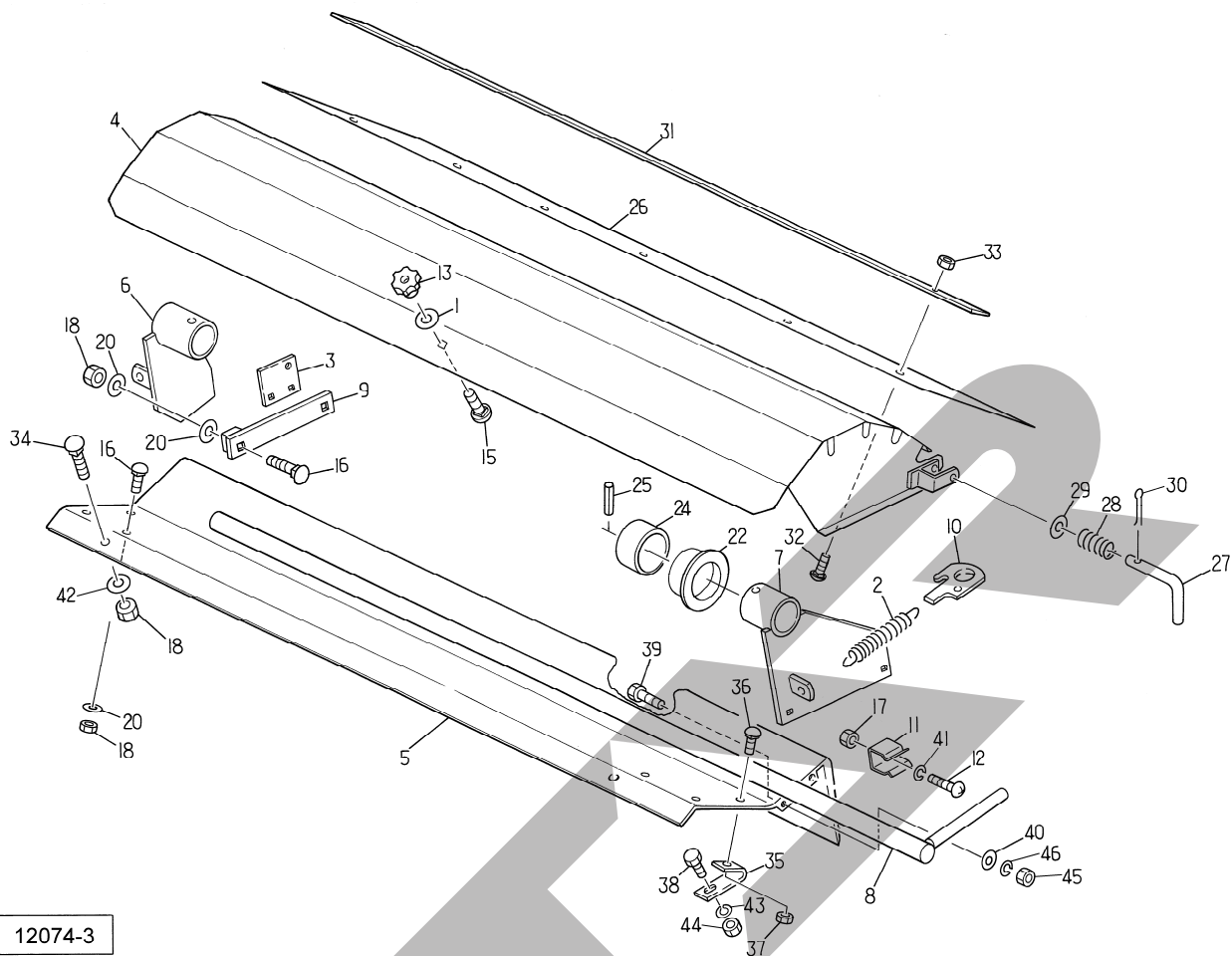


ANB3061 ネットバイディング  
カバー



見出番号	部品番号	部品名称	個数	備考
1	042783600M	ワッシャ ; 1 2	1	
2	0794892006	スプリング	2	
3	093543000M	サポートプレートCP	1	
4	0935301004	ネットカバーCP	1	
5	0935502003	カバーCP ; 3 0	1	
6	093542000M	サポートCP ; R	1	
7	093540000M	サポートCP ; L	1	
8	0935451003	パイプCP	1	
9	093544100M	バーCP	1	
10	046876000M	フック	2	
11	077578100M	スプリングキャッチ	1	
12	CP06020	ナベコネジ M6 × 2 0	2	
13	0442890000	ニギリ ; M8	1	
15	055474000M	カクネボルト ; M8 × 2 0	1	
16	055474000M	カクネボルト ; M8 × 2 0	7	
17	NSP06	スプリングナット 4 M6	2	
18	NSP08	コガタスプリングナット 4 M8	7	
19	WRA06	ヒラザガネ M6	1	
20	WRA08	ヒラザガネ M8	9	
22	0932190000	リング	2	
23	WRA08	ヒラザガネ M8	1	
24	0932180000	ガイドローラ	2	
25	PS060063	スプリングピン 6 × 6 3	2	

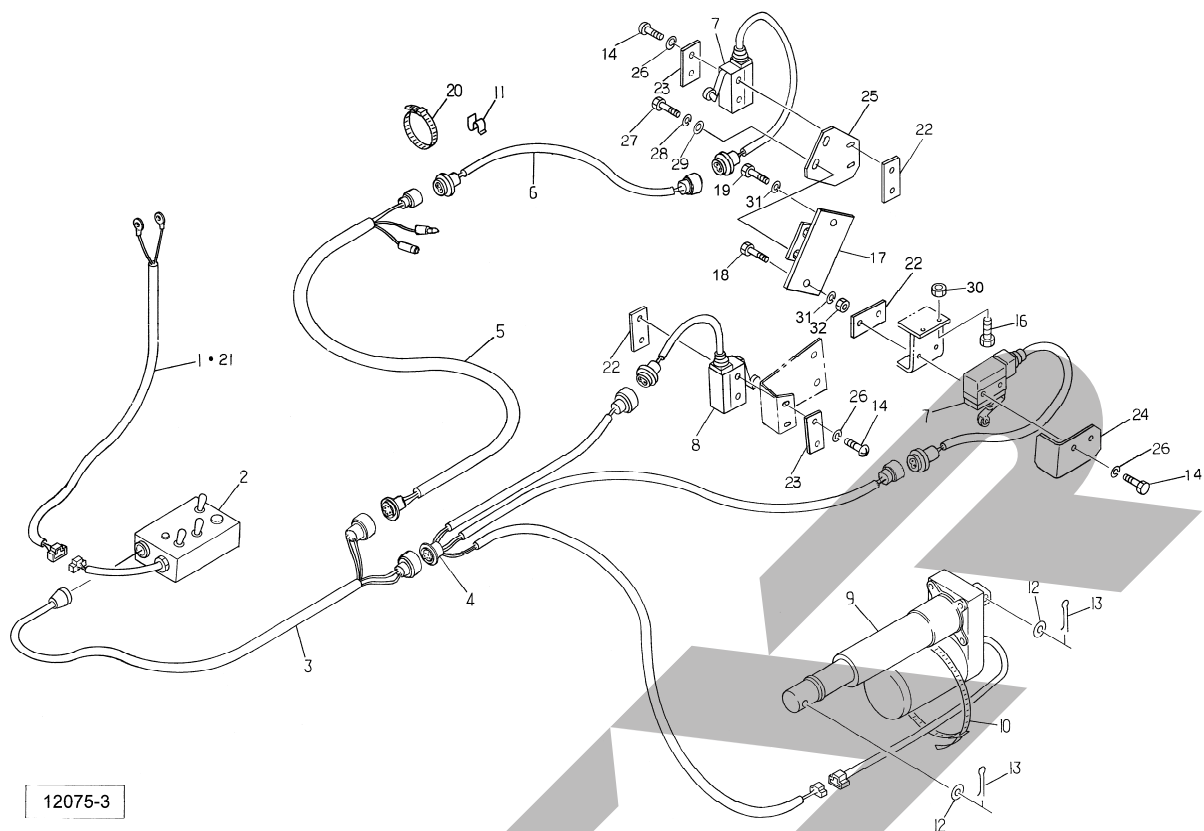
ANB3061 ネットバイディング  
カバー



12074-3

見出番号	部品番号	部品名称	個数	備考
26	0935370000	プレート	1	
27	093539000M	ピン; 8×80	2	①30付
28	073304000M	スプリング	2	
29	044097200M	ワッシャ; 8	2	
30	PC032016	ワリピン 3. 2×16	2	
31	0935380004	バー	1	
32	055474000M	カクネボルト; M8×20	7	
33	NSP08	スプリングナット 4 M8	7	
34	CP06016	+ナベコネジ M6×16	3	
35	093553000M	ブラケット; 30	2	
36	059483000M	カクネボルト; M8×25	2	
37	NSP08	コガタスプリングナット 4 M8	2	
38	BSZ08025	コガタボルト 7 M8×25	2	
39	BSZ08020	コガタボルト 7 M8×20	2	
40	WRA08	ヒラザガネ M8	2	
41	WSA06	バネザガネ 3ゴウ M6	2	
42	WSA06	バネザガネ 3ゴウ M6	3	
43	WSA08	バネザガネ 3ゴウ M8	2	
44	NSZ08	コガタナット 8 2シュ M8	2	
45	NSZ08	コガタナット 8 2シュ M8	2	
46	WSA08	バネザガネ 3ゴウ M8	2	

ANB3061 ネットバイディング  
デンソー



見出番号	部品番号	部品名称	個数	備考
1	1345450000	コード; 5000	1	①21付
2	1067981000	コントロールボックス; ネット	1	
3	1067990000	コード; 4000	1	
4	0935242000	コード; SL	1	
5	0935252000	コード; NTS	1	
6	0935262000	コード; NS	1	
7	0935272000	スイッチ; ON	2	
8	0935282000	スイッチ; OFF	1	
9	0746701000	デンドウシリンダ	1	
10	ILT050	インシュロックタイ 50	1	
11	EZCLR-1	FVラック; LR-1	1	
12	042783600M	ワッシャ; 12	2	
13	PC032016	ワリピン 3.2×16	2	
14	CP04035	ナベコネジ; M4×35	6	
16	BA06016	ボルト 4.6 M6×16	4	
17	1172611004	スイッチベース; 30	1	
18	BSZ10040	コガタボルト 7 M10×40	1	
19	BSZ10040	コガタボルト 7 M10×40	1	
20	ILT30	インシュロックタイ 30	10	
21	FU30A	ヒューズ; 30A	1	
22	103207000M	プレート	3	
23	116581000M	ワッシャ	2	
24	116573000M	カバー	1	
25	117266000M	プレート	1	



SECRET

START

本社	066-8555	千歳市上長都1061番地2 TEL0123-26-1123 FAX0123-26-2412
千歳営業所	066-8555	千歳市上長都1061番地2 TEL0123-22-5131 FAX0123-26-2035
豊富営業所	098-4100	天塩郡豊富町字上サロベツ1191番地44 TEL0162-82-1932 FAX0162-82-1696
帯広営業所	080-2462	帯広市西22条北1丁目12番地4 TEL0155-37-3080 FAX0155-37-5187
中標津営業所	086-1152	標津郡中標津町北町2丁目16番2 TEL0153-72-2624 FAX0153-73-2540
花巻営業所	028-3172	岩手県花巻市石鳥谷町北寺林第11地割120番3 TEL0198-46-1311 FAX0198-45-5999
仙台営業所	983-0013	宮城県仙台市宮城野区中野字神明179-1 TEL022-388-8673 FAX022-388-8735
小山営業所	323-0158	栃木県小山市梁2512-1 TEL0285-49-1500 FAX0285-49-1560
犬山出張所	484-0894	愛知県犬山市羽黒字合戦橋5番1 TEL0568-69-1200 FAX0568-69-1210
岡山営業所	700-0973	岡山県岡山市北区下中野704-103 TEL086-243-1147 FAX086-243-1269
熊本営業所	861-8030	熊本県熊本市東区小山町1639-1 TEL096-389-6650 FAX096-389-6710
都城営業所	885-1202	宮崎県都城市高城町穂満坊1003-2 TEL0986-53-2222 FAX0986-53-2233