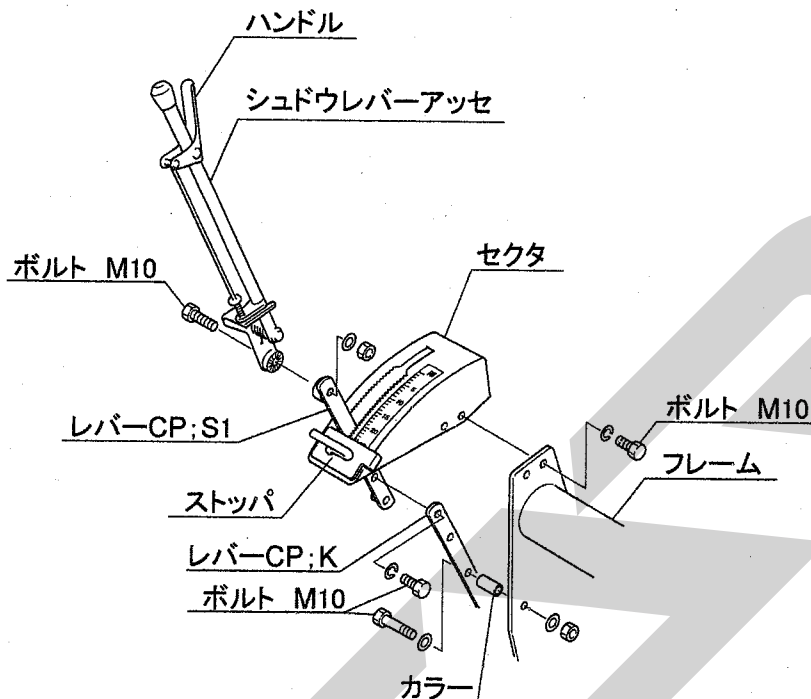


AOL0080、AOL3080 ライムソーワ用 レバーユニット組立要領書

製品コード K32733 K32735
型 式 AOL0080 AOL3080

取付内容

図及び、部品表を参考に下記の要領で取り付けてください。



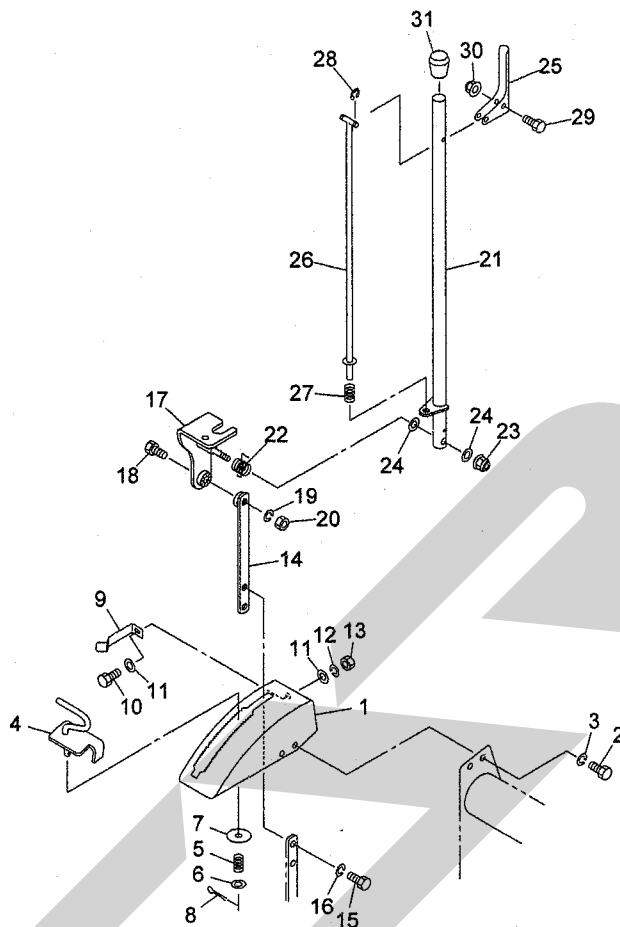
- (1) フレームにボルト、カラー、ナットで固定されているレバーCP;KにレバーCP;S1をボルト・バネザガネで固定してください。
- (2) ストップ位置を全開（開度25）にした状態で図のように先ほど組み付けたレバーCP;S1とストップが当るようにセクタをフレームにボルト・バネザガネで固定してください。
- (3) シュドウレバーアッセとレバーCP;S1をボルト・ナットで取り付けてください。取付け部で角度調整ができ、トラクタとのマッチング位置より取付け位置が変わりますのでトラクタへマッチング後調整してください。
- (4) レバーCP;Kとフレームを固定しているボルト、カラー、ナットを外してください。（外したボルト、カラー、ナットは不要です）
- (5) ハンドルを握り、シュドウレバーアッセを前後に引き押しして落下口の穴が全開及び全閉になっていることを確認してください。

全開及び全閉になっていない場合は片側散布切替レバー下部にあるフォークエンドにて調整してください。（より開きたいときは伸ばし方向、より閉めたいときは縮み方向に調整してください）

- (6) シュドウレバーアッセは根元で角度調整ができます。操作のしやすい位置及び、リフト時キャビン、背中等に当たらない位置を確認し、付属のボルトで固定してください。

START

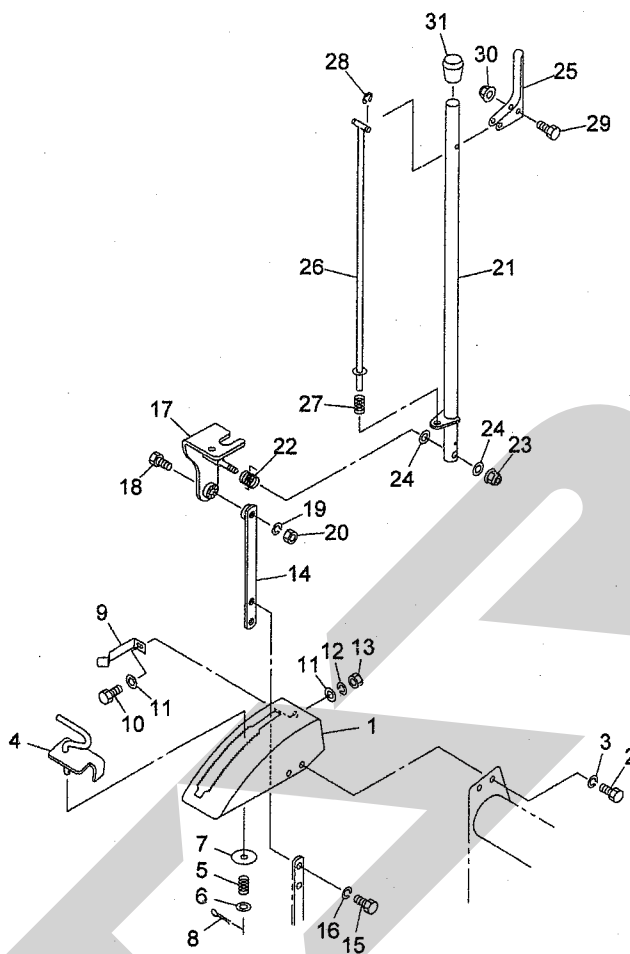
AOL0080、AOL3080 ライムソーワ用レバーユニット部品表



13983
065-0052-1003

見出番号	部品番号	部品名称	個数	備考
1	14168000M	セクタCP	1	
2	BSZ10025	コガタボルト 7 M10×25	2	
3	WSA10	バネザガネ 3ゴウ M10	2	
4	141683000M	ストッパCP	1	
5	0199461006	タインカクドチョウセイ Springs H	1	
6	WRA10	ヒラザガネ M10	1	
7	063467000M	ワッシャ; 12.5×3.2	1	
8	PC032016	ワリピン 3.2×16	1	
9	141687000M	ストッパ	1	
10	BZO6016	ボルト 8.8 M6×16	1	
11	WRA06	ヒラザガネ M6	2	
12	WS06	バネザガネ 2ゴウ M6	1	
13	NZO6	ナット 8 2シュ M6	1	
14	141688000M	レバーCP; S1	1	
15	BSZ10030	コガタボルト 7 M10×30	2	
16	WSA10	バネザガネ 3ゴウ M10	2	
17	141691000M	ジョイントレバーCP	1	
18	BSZ10045	コガタボルト 7 M10×45	1	
19	WSA10	バネザガネ 3ゴウ M10	1	
20	NSZ10	コガタナット 8 2シュ M10	1	
21	141694000M	レバーCP; S2	1	AOL0080
	141831000M	レバーCP; 3.0 S2	1	AOL3080
22	141698000M	スプリング	1	
23	NNF12	フランジナイロンナット M12	1	
24	WRA12	ヒラザガネ M12	2	

AOL0080、AOL3080 ライムソーワ用レバーユニット部品表



13983
065-0052-1003

見出番号	部品番号	部品名称	個数	備考
25	141697000M	ニギリ	1	
26	141699000M	ロッドCP	1	AOL0080
	141833000M	ロッドCP; 3.0	1	AOL3080
27	095086000M	スプリング; A	1	
28	DE006	Eガタメワ 6	2	
29	BSZ08030	コガタボルト 7 M8×30	1	
30	NNF08	フランジナイロンナット M8	1	
31	0006880000	ニギリ; 20	1	

本品目表は、ライムソーワ本体に添付の部品表に貼付して保管いただくようお願いいたします。☆.18.07.13S