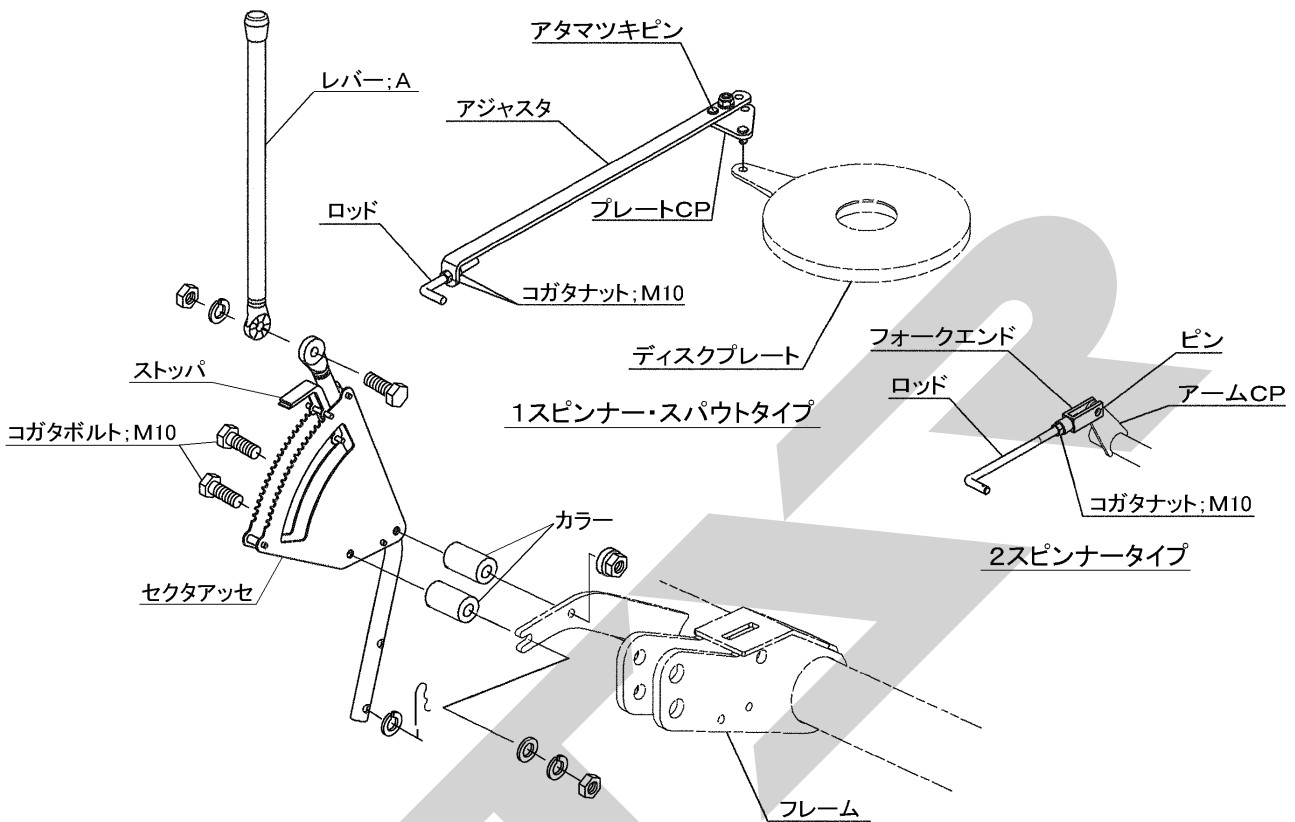


AOL6000 ブロードキャスト用 レバーユニット組立要領書

製品コード K34123
型 式 AOL6000

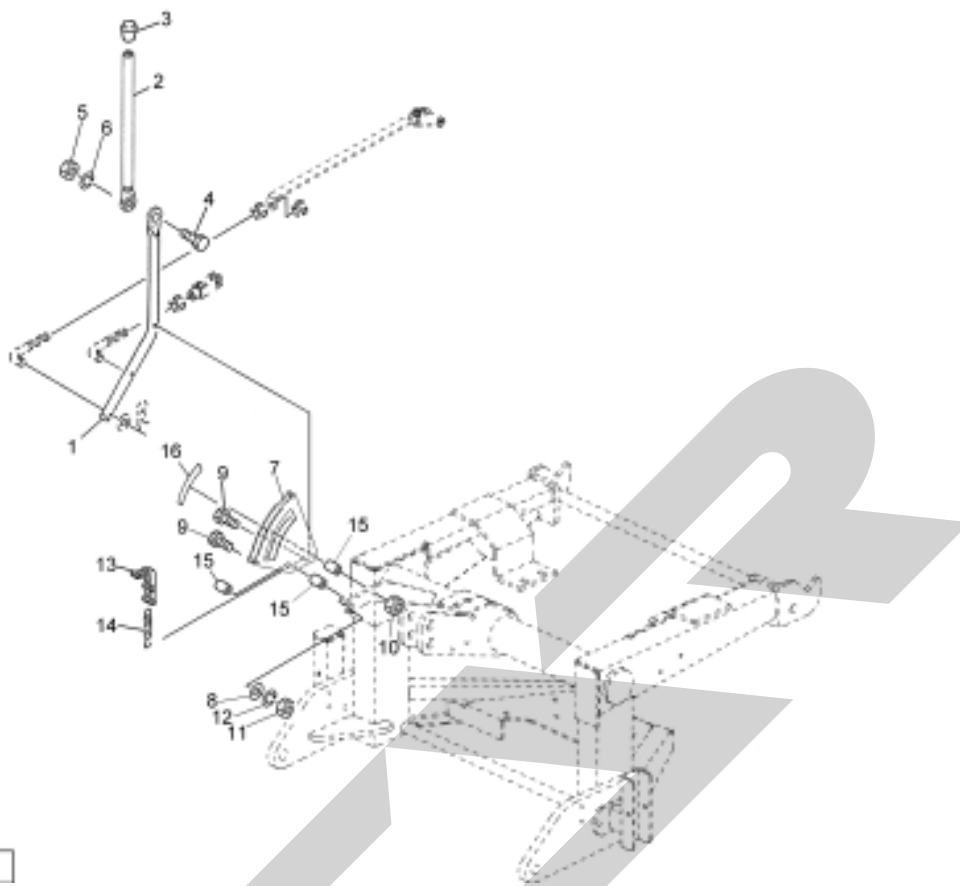
取付内容

図及び、部品表を参考に下記の要領で取り付けてください。



- (1) セクタアッセをフレームにボルト・ナット・カラーで固定してください。
- (2) 1スピナー・スパウトタイプはアジャスタ・プレートCPをディスクプレートの穴に取付け、ロッドをアジャスタレバーに取付けてください。
※ アジャスタとプレートCPの取付位置は1スピナーとスパウトで異なりますので、詳細は本機取扱説明書を参照してください。
2スピナータイプはフォークエンドをアームCPに取付けロッドをアジャスタレバーに取付けてください。
※ 取付け方法、取付け部品は本機型式により異なりますので、詳細は本機取扱説明書を参照してください。
- (3) レバー;Aとアジャスタレバーをボルト・ナットで取付けてください。取付け部で角度調整ができ、トラクタとのマッチング位置より、取付け位置が変わりますのでトラクタへマッチング後、調整してください。
- (4) レバー;Aを握り、前後に引き押しして落下口の穴が全開及び全閉になっていることを確認してください。全開及び全閉になっていない場合はアジャスタを固定しているコガタナット;M10で調整してください。(より開きたいときは伸ばし方向、より閉めたいときは縮み方向に調整してください。)
- (5) レバー;Aは根元で角度調整ができます。操作のしやすい位置及び、リフト時キャビン、背中等に当たらない位置を確認し、付属のボルトで固定してください。

AOL6000 ブロードキャスト用レバーユニット部品表



14179

見出番号	部品番号	部品名称	個数	備考
1	145376000M	アジャスタレバーCP	1	
2	092285300M	レバーCP; A	1	
3	0006880000	ニギリ; 20	1	
4	BZ12035	ボルト 8.8 M12×35	1	
5	NZ12	ナット 8.2 シュ M12	1	
6	WSA12	バネザガネ 3ゴウ M12	1	
7	142925000M	セクタCP	1	
8	044098500M	ワッシャ; 10	2	
9	BSZ10075	コガタボルト 7 M10×75	2	
10	NNF10	フランジナイロンナット M10	1	
11	NSZ10	コガタナット 8.2 シュ M10	1	
12	WSA10	バネザガネ 3ゴウ M10	1	
13	035022300M	ストッパCP	1	
14	142928000M	スプリング; H1.2×8.8×155	1	
15	035189000M	パイプ; カラー	3	
16	1430300000	ラベル; メモリ	1	

本部品表は、ブロードキャスト本体に添付の部品表に貼付して保管いただくようお願いいたします。☆.24.02.5S