

# STAR

## ロークロップアタッチメント

### 部 品 表

製品コード	K38092
型 式	ARC2800
部品供給型式	ARC2800-02

- 部品ご注文の際は、必ず部品供給型式をご連絡下さい。
- 補用部品の一部には、まとめ・セット販売のみの部品があります。

---

**スター農機株式会社**

# 部 品 表

## 部品のご注文について

1. 部品ご注文の際は、下記項目をご連絡ください。

- ① 製品名
- ② 部品供給型式(型式)
- ③ 部品名称
- ④ 部品番号
- ⑤ 個数

※部品供給型式は部品表表紙および本体に貼付の  
ネームプレートに表示しています。

2. 個数欄の☐・☑は、以下のことを表しております。

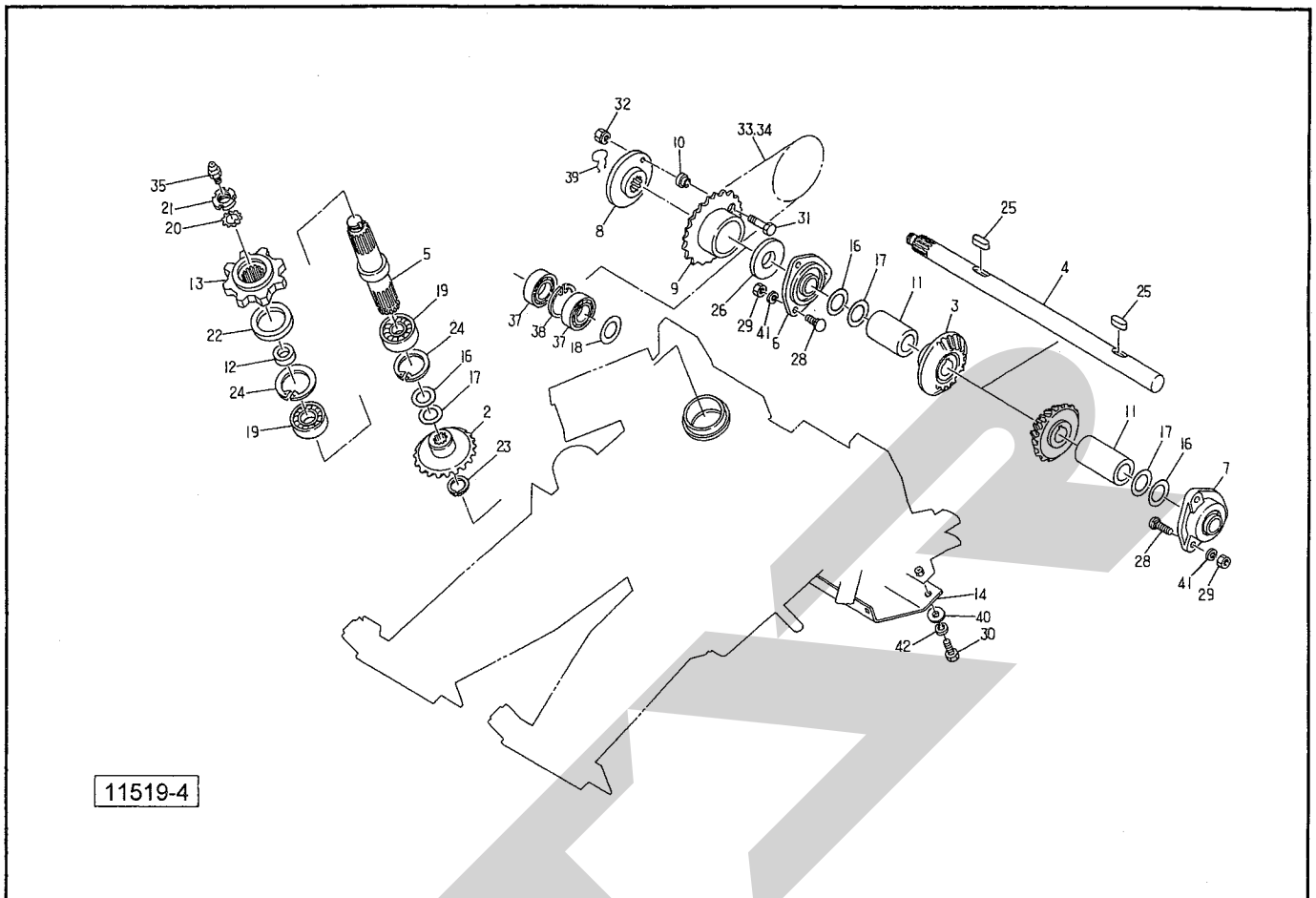
- ☐…シムなど、組み込まれている個数が製品個々により異なる部品。
- ☑…アッセイ品に含まれる部品で、単品では供給しない部品。

## 補修部品の供給年限について

この製品の補修用部品の供給年限(期間)は、製造打ち切り後9年です。ただし、供給年限内であっても、特殊部品については納期などをご相談させていただく場合もあります。

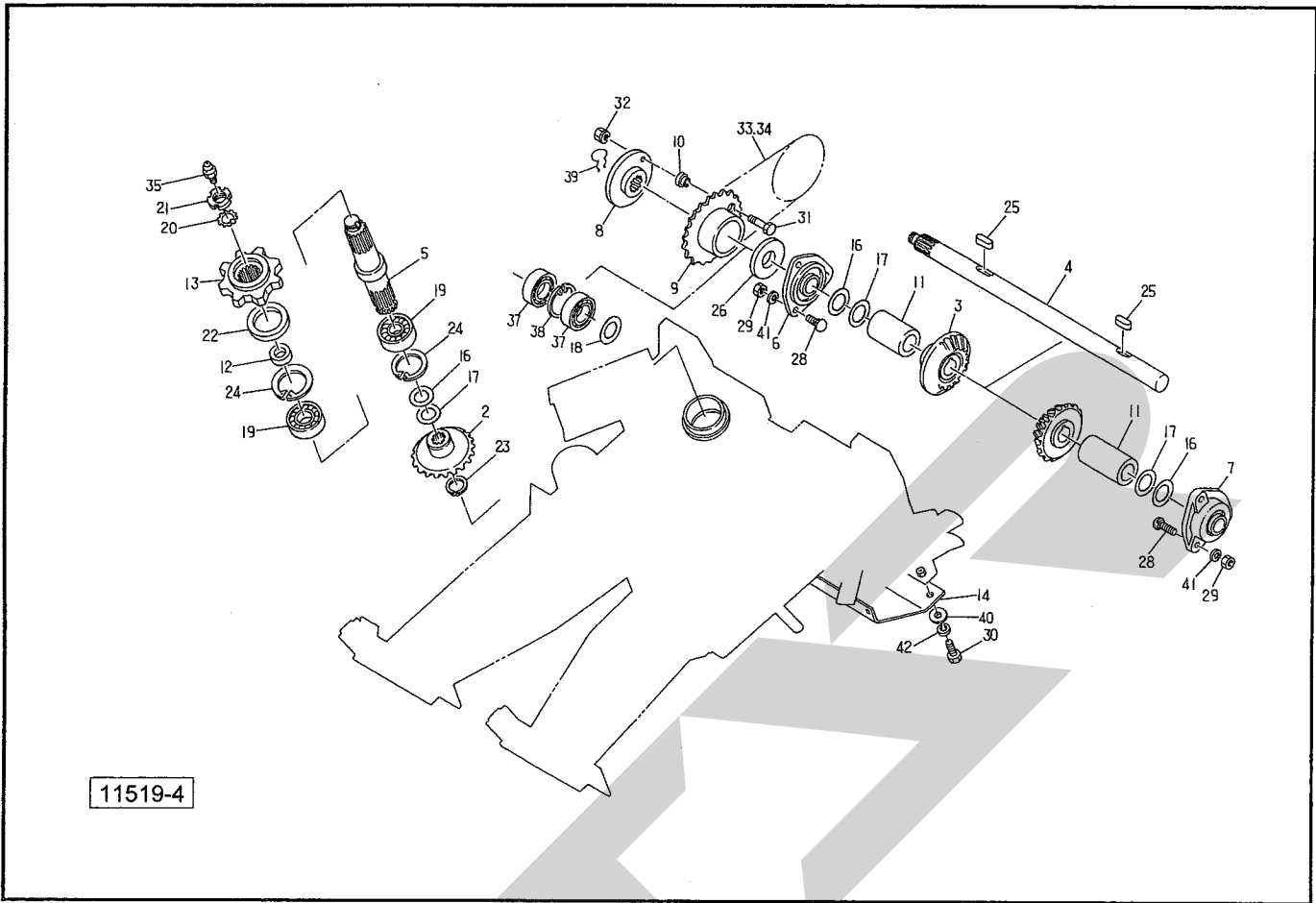
補修部品の供給は原則的には上記の供給年限で終了しますが、供給年限経過後であっても、部品供給のご要請があった場合は納期および価格についてご相談させていただきます。

# ARC 2800 ロークロップアタッチメント ピッカドライブ



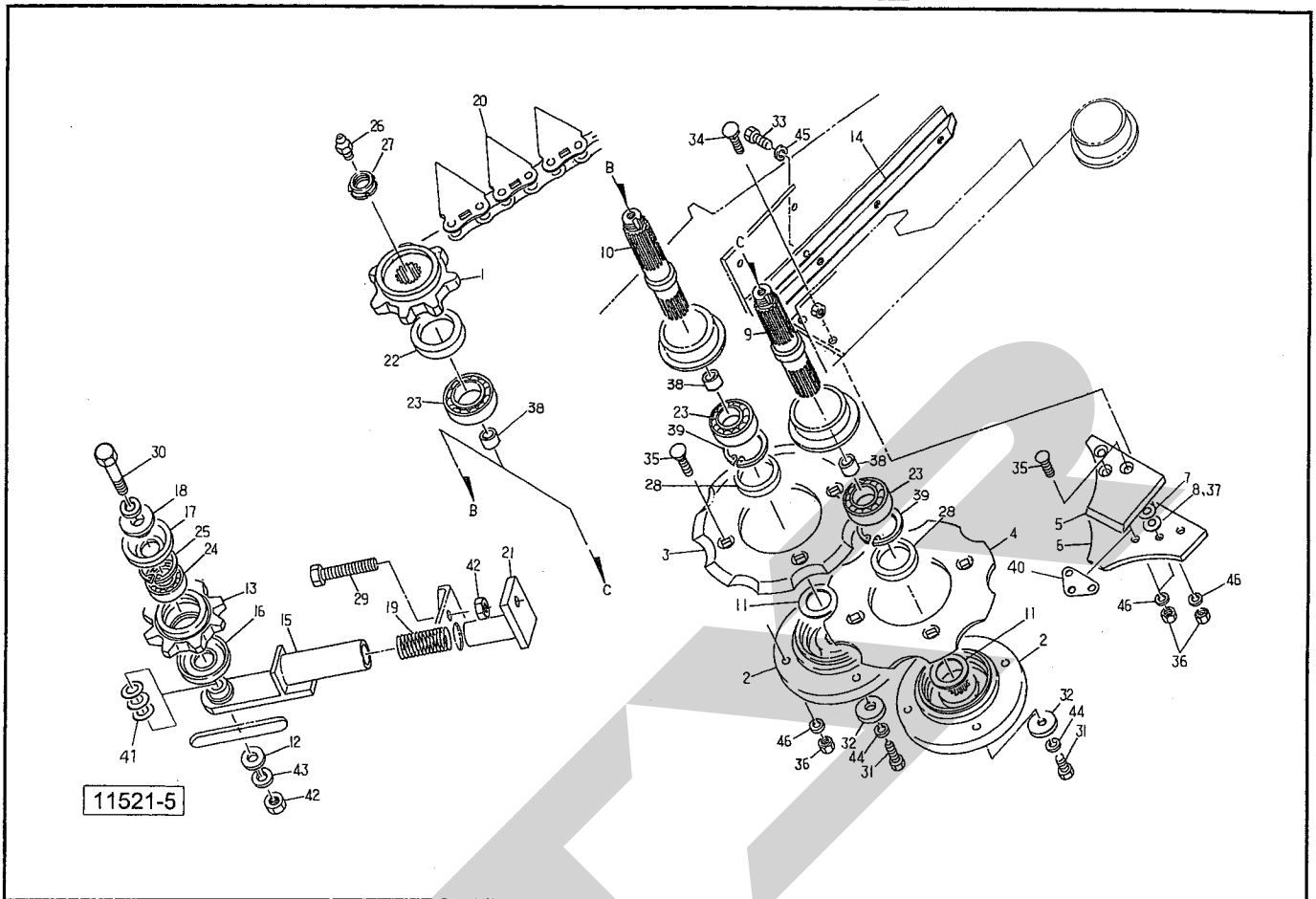
見出番号	部品番号	部品名称	個数	備考
2	0739791002	マイタギヤ ; 18T	2	
3	0739802002	マイタギヤ ; 18T	2	
4	0464601002	シャフト	1	◎27付
5	0739820002	シャフト	2	
6	0007301000	メタル ; 30	1	
7	0007321000	メタル ; 30	1	
8	0897170000	シャーボルトホルダ	1	
9	0464610003	スプロケット ; 25T	1	◎10、15付
10	0464620002	プッシュ	1	
11	0811780002	カラー	2	
12	070290100M	カラー	2	
13	0704152003	スプロケット ; 7T	2	
14	0838493003	カバー	1	
16	0704200000	シム	—	
17	0704210000	シム	—	
18	077240000M	シム	1	
19	J6202Z	ボールベアリング 6206Z	4	
20	AW05	ベアリングワッシャ AW05	2	
21	AN05	ベアリングナット AN05	2	
22	GM48626	オイルシール GM48626	2	
23	DC030	Cガタトメワ ジク 30	2	
24	DHC062	Cガタトメワ アナ 62	4	
25	KFC08070250	ハイコウキー リョウマル 8×7×25	2	

# ARC 2800 ロックロップアタッチメント ピッカドライブ



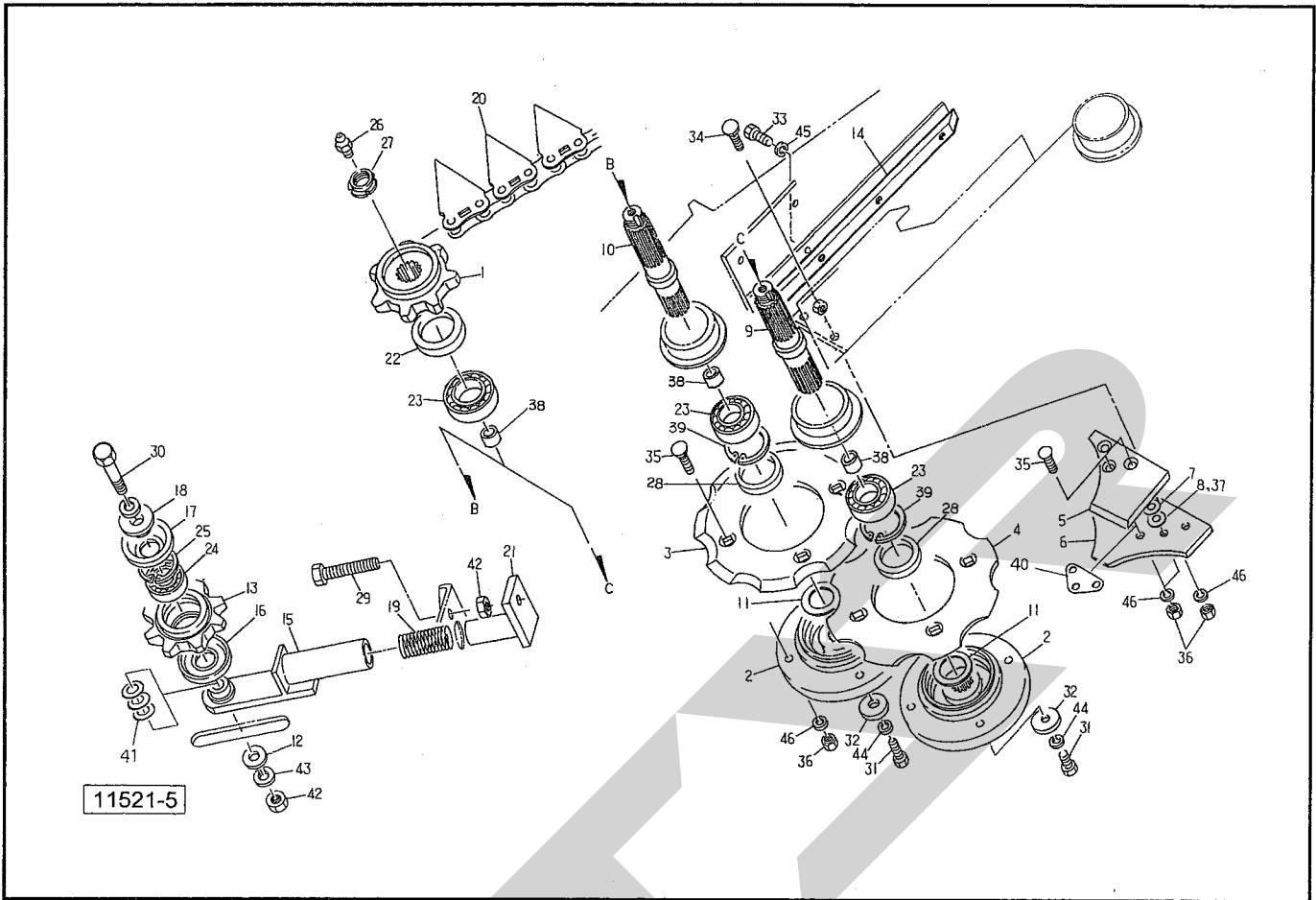
見出番号	部品番号	部品名称	個数	備考
26	WRA30	ヒラザガネ M30	1	
28	043067900M	カクネボルト 8.8 M10×30	6	
29	NSZ10	コガタナット 8 2シュ M10	6	
30	BSZ08020	コガタボルト 7 M8×20	6	
31	0812320000	シャーボルト ; M6×30	4	予備 3ヶ
32	NP06	スプリングナット M6	4	予備 3ヶ
33	LA50066A	ローラチェーン 50×66L オフ2 ツギテ1	1	③34、36、2個付
34	AA50	ツギテ ; 50	1	
35	ONAS1	グリースニップル A PT1/8	2	
36	AD50	1ピッチオフセット ; 50	2	
37	J6006LLU	ボールベアリング6006LLU	2	
38	DHC055	Cガタトメワ アナ 55	1	
39	056984000M	クリップ	1	
40	044097200M	ワッシャ ; 8	6	
41	WSA10	バネザガネ 3ゴウ M10	6	
42	WSA08	バネザガネ 3ゴウ M8	6	

# ARC 2800 ロックロップアタッチメント ギャザリング



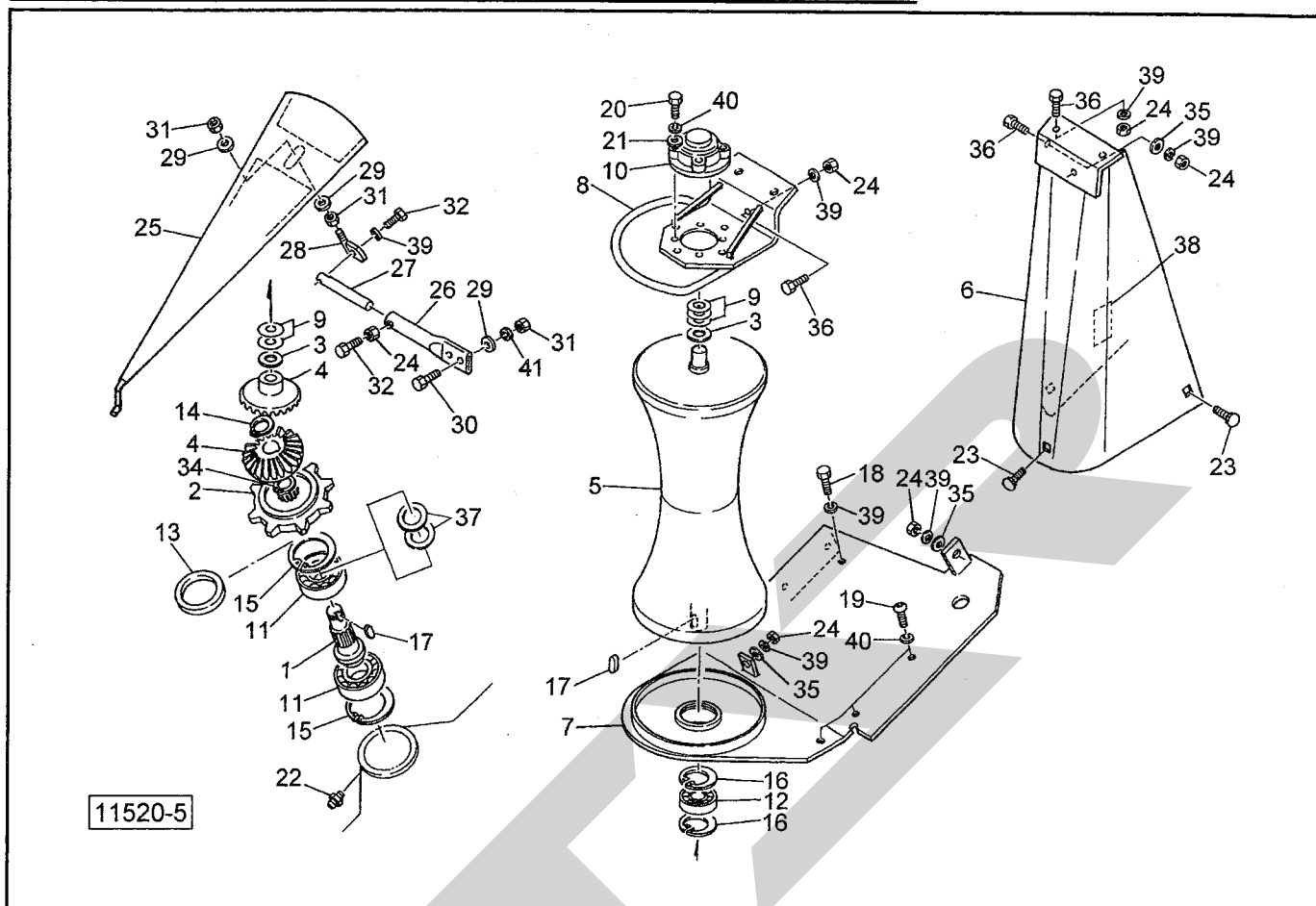
見出番号	部品番号	部品名称	個数	備考
1	0704222003	スプロケット ; 8T	2	
2	0913031003	ナイフホルダ	2	
3	1001980003	ナイフ ; R	1	
4	1001990003	ナイフ ; L	1	
5	0786752003	スクレーパ ; u	1	
6	0759696003	スクレーパ ; Lo	1	
7	0858040000	シム	—	
8	0858050000	シム	—	
9	0911792002	シャフト	1	
10	0911802002	シャフト	1	
11	0704210000	シム	—	
12	063517100M	ワッシャ ; 17×6	2	
13	0635138003	スプロケット ; 8T	2	
14	070434100M	バー ; レール	2	
15	0838193003	テンショナ	2	
16	070433200M	キャップ	2	
17	063514100M	キャップ ; 1	2	
18	100193100M	ワッシャ	2	
19	0943492006	スプリング ; A7×25×87	2	
20	0809791003	ギャザリングチェーン ; 44リンク	2	
21	0815370003	ピン	2	
22	GM48626	オイルシール GM48×62×6	2	
23	J6207Z	ボールベアリング 6207Z	4	
24	J6206LLU	ボールベアリング 6206LLU	2	
25	DHC062	Cガタトメワ アナ 62	2	

# ARC 2800 ロークロップアタッチメント ギャザリング



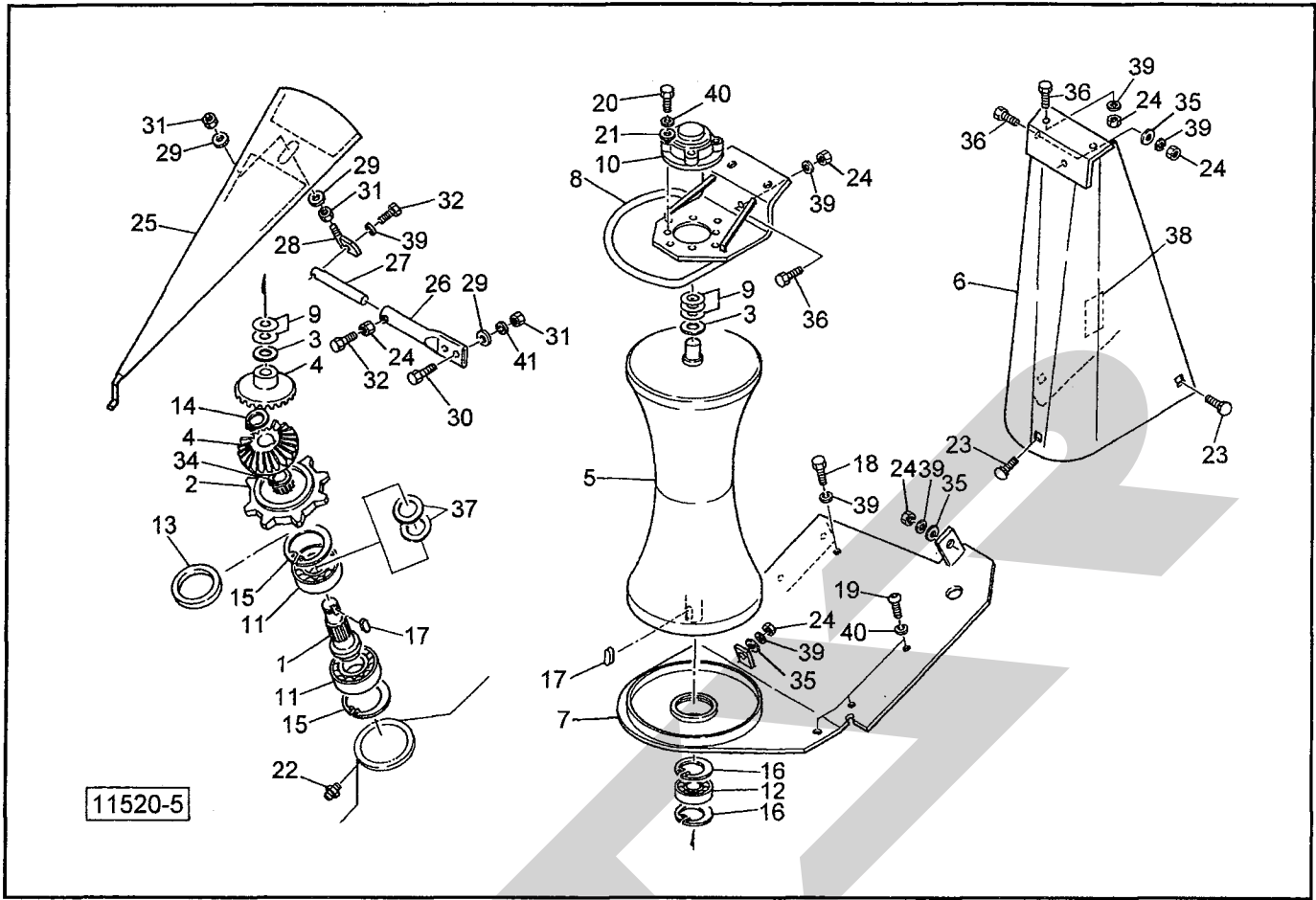
見出番号	部品番号	部品名称	個数	備考
26	ONAS1	グリースニップル A PT1/8	2	
27	082316200M	カシメロックナット; M25×1.5	2	
28	S48728	オイルシール S48×72×8	2	
29	BXI116130	ボルト 10.9 ゼン M16×130	2	
30	BZ16080	ボルト 8.8 M16×80	2	
31	BZ12025	ボルト 8.8 M12×25	2	
32	093059000M	ワッシャ; 12	2	
33	BSZ08016	コガタボルト 7 M8×16	6	
34	043067900M	カクネボルト 8.8 M10×30	3	
35	044091101M	カクネサラボルト; M10×30	11	
36	NSZ10	コガタナット 8 2シュ M10	14	
37	0577421000	シム	—	
38	0911810002	カラー; 30×17	4	
39	DHC072	Cガタトメワ アナ 72	2	
40	1007190000	シム	—	
41	100350000M	シム; 30.5×1.0	—	
42	NZ16	ナット 8 2シュ M16	4	
43	WSA16	バネザガネ 3ゴウ M16	2	
44	WSA12	バネザガネ 3ゴウ M12	2	
45	WSA08	バネザガネ 3ゴウ M8	6	
46	WSA10	バネザガネ 3ゴウ M10	14	

# ARC 2800 ロックロップアタッチメント タテロール



見出番号	部品番号	部品名称	個数	備考
1	1001920002	シャフト	1	
2	0704222003	スプロケット ; 8T	1	
3	059097000M	ワッシャ ; 3.2×20	—	
4	0815420003	ベベルギヤ ; 20T	2	
5	0836351003	ロールCP	1	
6	0837875003	ロールカバーCP : R	1	
7	0837843003	ブラケットCP ; R	1	
8	0837922003	ブラケットCP	1	
9	057788100M	シム	—	
10	JSM-UCFC204	ベアリングユニット SM-UCFC204	1	
11	J6206Z	ボールベアリング 6206Z	2	
12	J6204LLU	ボールベアリング 6204LLU	1	
13	GM48626	オイルシール GM48626	1	
14	DC020	Cガタトメワ ジク 20	1	
15	DHC062	Cガタトメワ アナ 62	2	
16	DHC047	Cガタトメワ アナ 47	2	
17	KFC0505200	ハイコウキー リョウマル 5×5×20	2	
18	BSZ10025	コガタボルト 7 M10×25	2	
19	RBT08025	ボタンB 10.9 M8×25	3	
20	BSZ08040	コガタボルト 7 M8×40	4	
21	044097200M	ワッシャ ; 8	4	
22	ONAS1	グリースニップル A PT1/8	1	
23	000451000M	カクネボルト 8.8 M10×25	2	
24	NSZ10	コガタナット 8 2シュ M10	7	
25	0838523003	デバイダCP	1	

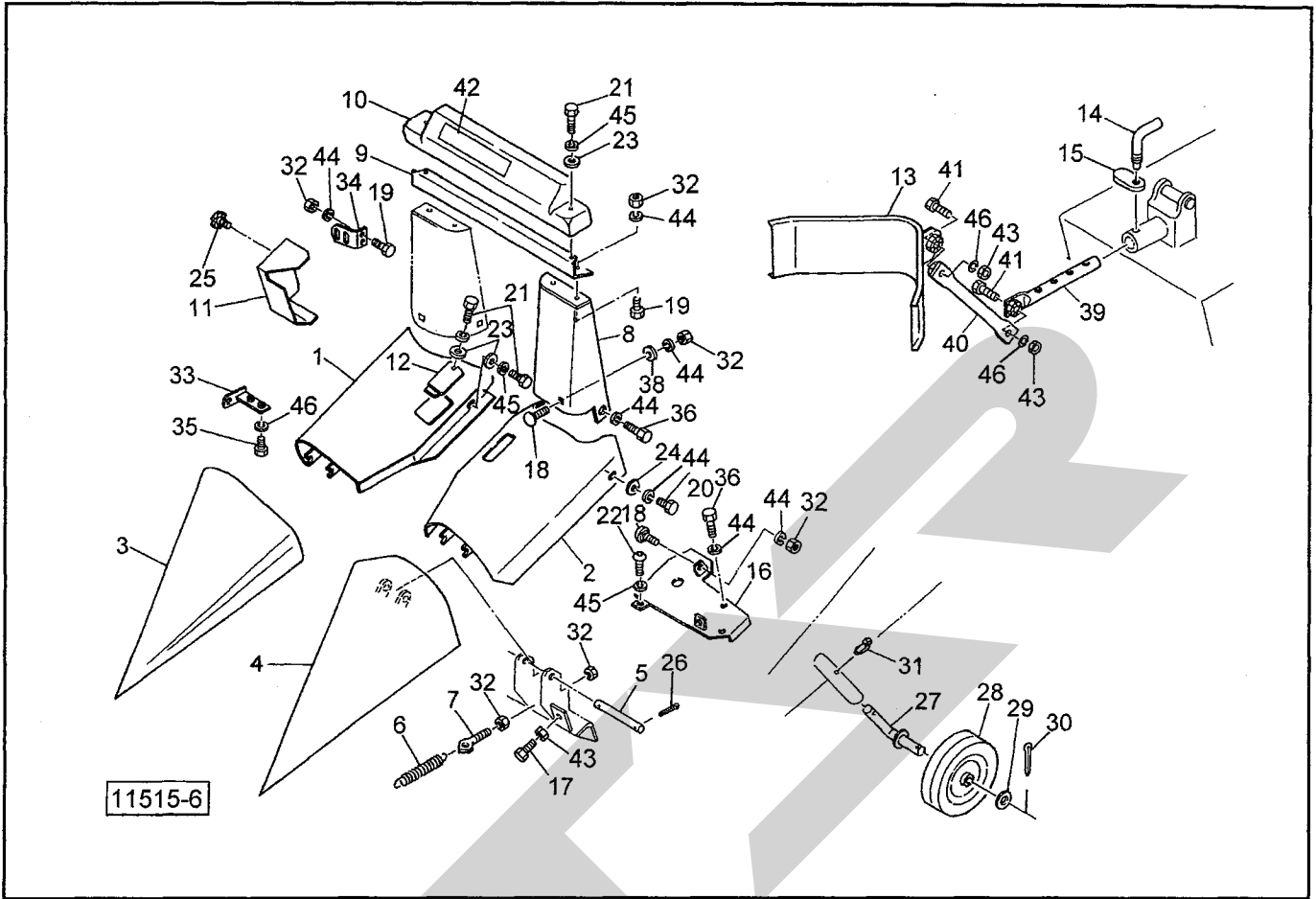
# ARC 2800 ロックロップアタッチメント タテロール



見出番号	部品番号	部品名称	個数	備考
26	0734180003	サポートホルダCP	1	④32付
27	073419100M	サポートバー	1	
28	067925000M	ホルダCP	1	④31付
29	042783600M	ワッシャ; 12	4	
30	BZ1240	ボルト 8.8 M12×40	2	
31	NZ12	ナット 8 2シュ M12	4	
32	BSZ10030	コガタボルト 7 M10×30	2	
34	DC030	Cガタトメワ ジク 30	1	
35	044098500M	ワッシャ; 10	3	
36	BSZ10025	コガタボルト 7 M10×25	4	
37	100350000M	シム; 30.5×1.0	—	
38	1064760000	ラベル; ケイコク62	1	
39	WSA10	バネザガネ 3ゴウ M10	9	
40	WSA08	バネザガネ 3ゴウ M8	7	
41	WSA12	バネザガネ 3ゴウ M12	2	

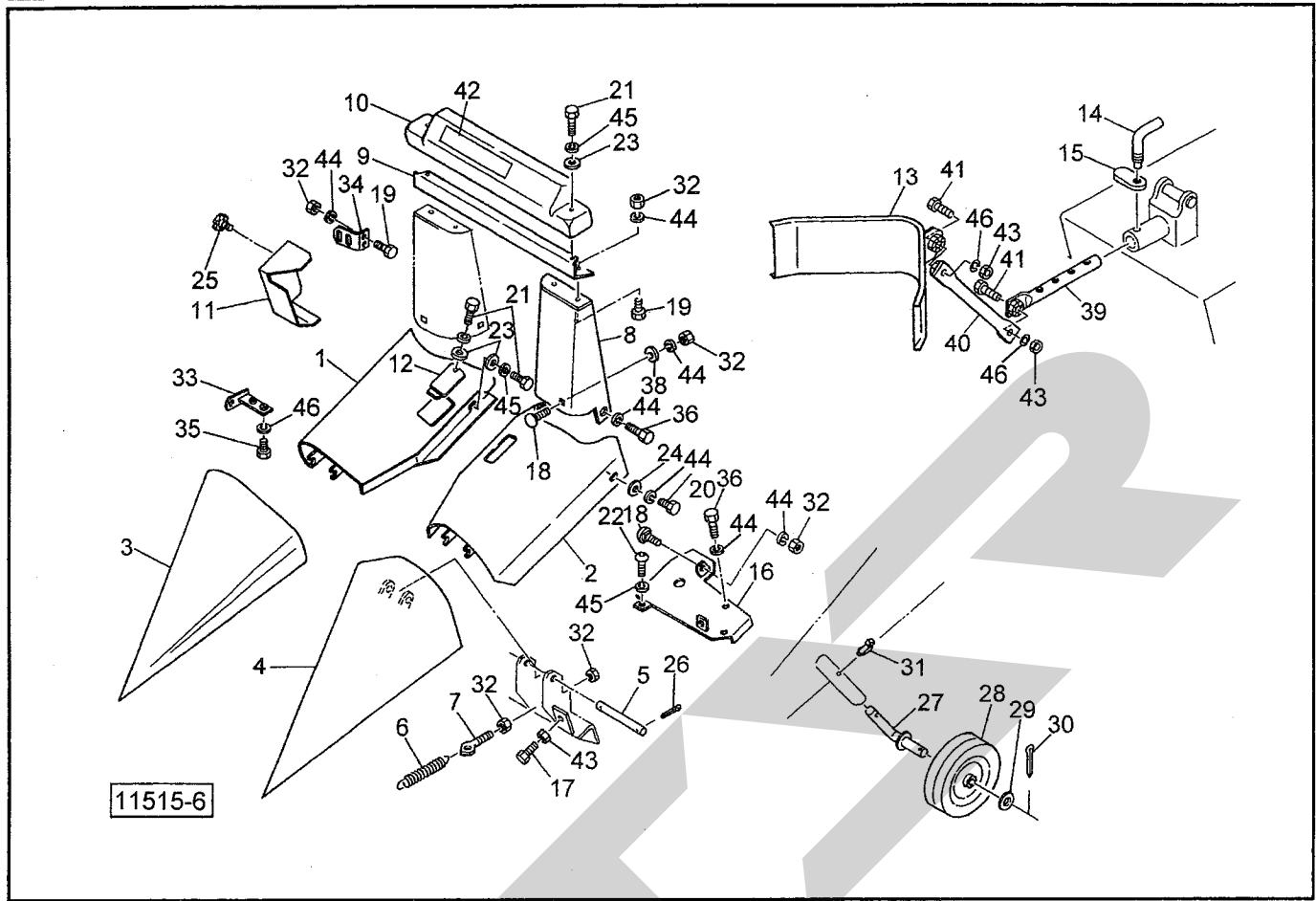


# ARC 2800 ロックロップアタッチメント ロックロップカバー



見出番号	部品番号	部品名称	個数	備考
1	0837766003	デバイダカバーCP ; R	1	
2	0837805003	デバイダカバーCP ; L	1	
3	0760696003	ポイントCP ; R	1	
4	0760746003	ポイントCP ; L	1	
5	076099100M	ピン	2	φ26付
6	043343100M	スプリング ; H	2	
7	063276000M	ボルト ; M10	2	φ32付
8	0837904003	ロールカバーCP ; L	1	
9	0811852003	チャンネルCP	1	
10	0811861000	カバー ; デバイダ	1	
11	0838483003	カバー ; シャーボルトCP	1	
12	073438200M	カバー	2	
13	0942110003	ストークガイド	1	
14	062983300M	ロックボルト	1	
15	076138000M	レバー	1	
16	0837862003	ブラケットCP ; L	1	
17	BA112070	ボルト 4.6 ゼン M12×70	2	
18	000451000M	カクネボルト 8.8 M10×25	2	
19	BSZ10025	コガタボルト 7 M10×25	6	
20	BSZ10020	コガタボルト 7 M10×20	2	
21	BSZ08025	コガタボルト 7 M8×25	6	
22	RBT08025	ボタンB 10.9 M8×25	3	
23	044097200M	ワッシャ ; 8	6	
24	WRA10	ヒラザガネ M10	2	
25	0006900000	ニギリ ; M8×14	1	

# ARC 2800 ロックロップアタッチメント ロックロップカバー



見出番号	部品番号	部品名称	個数	備考
26	PC032032	ワリピン 3.2×32	4	
27	107032000M	ロッドCP	2	①29、30付
28	1032770004	ホイール	2	
29	WRA20	ヒラザガネ M20	2	
30	PC040032	ワリピン 4×32	2	
31	000453000M	デルタピン; 9	2	
32	NSZ10	コガタナット 8 2シュ M10	12	
33	0841070003	ブラケットCP	1	①35付
34	0841080003	ブラケット	1	
35	BZ1230	ボルト 8.8 M12×30	2	
36	BSZ10025	コガタボルト 7 M10×25	3	
38	044098500M	ワッシャ; 10	2	
39	0942091003	パイプCP; 1	1	
40	0942101003	パイプCP; 2	1	
41	BZ12060	ボルト 8.8 M12×60	2	
42	0433691000	セッキンチュウイプレート	1	
43	NZ12	ナット 8 2シュ M12	4	
44	WSA10	バネザガネ 3ゴウ M10	13	
45	WSA08	バネザガネ 3ゴウ M8	9	
46	WSA12	バネザガネ 3ゴウ M12	4	

STARR

調 整

S-060612T

本 社	066-8555	千 歳 市 上 長 都 1 0 6 1 番 地 2	TEL0123-26-1123 FAX0123-26-2412
千 歳 営 業 所	066-8555	千 歳 市 上 長 都 1 0 6 1 番 地 2	TEL0123-22-5131 FAX0123-26-2035
旭 川 営 業 所	070-8004	旭 川 市 神 楽 4 条 9 丁 目 3 番 3 5 号	TEL0166-61-6131 FAX0166-62-8985
豊 富 営 業 所	098-4100	天 塩 郡 豊 富 町 字 上 サ ロ ベ ッ 1 1 9 1 番 地 4 4	TEL0162-82-1932 FAX0162-82-1696
帯 広 営 業 所	080-2462	帯 広 市 西 2 2 条 北 1 丁 目 1 2 番 地 4	TEL0155-37-3080 FAX0155-37-5187
中 標 津 営 業 所	086-1152	標 津 郡 中 標 津 町 北 町 2 丁 目 1 6 番 2	TEL0153-72-2624 FAX0153-73-2540
花 巻 営 業 所	028-3172	岩 手 県 花 巻 市 石 鳥 谷 町 北 寺 林 第 1 1 地 割 1 2 0 番 3	TEL0198-46-1311 FAX0198-45-5999
仙 台 営 業 所	983-0013	宮 城 県 仙 台 市 宮 城 野 区 中 野 字 神 明 1 7 9 - 1	TEL022-388-8673 FAX022-388-8735
小 山 営 業 所	323-0158	栃 木 県 小 山 市 梁 2 5 1 2 - 1	TEL0285-49-1500 FAX0285-49-1560
名 古 屋 営 業 所	480-0102	愛 知 県 丹 羽 郡 扶 桑 町 大 字 高 雄 字 南 屋 敷 1 9 1	TEL0587-93-6888 FAX0587-93-5416
岡 山 営 業 所	700-0973	岡 山 県 岡 山 市 下 中 野 7 0 4 - 1 0 3	TEL086-243-1147 FAX086-243-1269
熊 本 営 業 所	861-8039	熊 本 県 熊 本 市 長 嶺 南 1 丁 目 2 番 1 号	TEL096-381-7222 FAX096-384-3525
都 城 営 業 所	885-1202	宮 崎 県 都 城 市 高 城 町 穂 満 坊 1 0 0 3 - 2	TEL0986-53-2222 FAX0986-53-2233