

STAR

ロークロップアタッチメント

部 品 表

製品コード K38182
型 式 **ARC3220**
部品供給型式 **ARC3220-01**

部品ご注文の際は、必ず部品供給型式をご連絡ください。

“必読” 機械の使用前には必ず読んでください。

STAR-農機株式会社

START

C

C

部 品 表

部品のご注文について

補修部品の供給年限について

1. 部品ご注文の際は、下記項目をご連絡ください。

- ①製品名
- ②部品供給型式（型式）
- ③部品名称（部品表を参照してください。）
- ④部品番号（部品表を参照してください。）
- ⑤個 数（部品表を参照してください。）

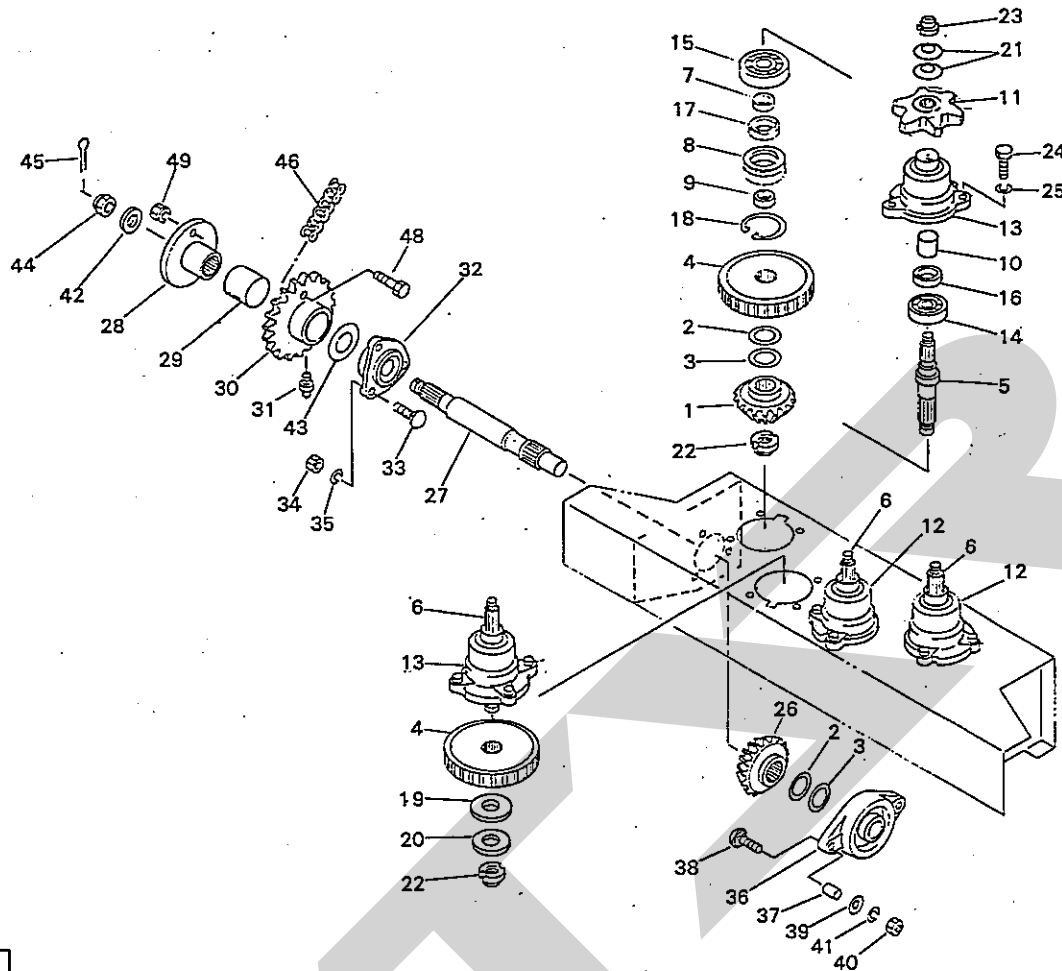
※ 部品供給型式は取説・部品表表紙および本体に貼付のネームプレートに表示しています。

この製品の補修用部品の供給年限（期間）は、製造打ち切り後9年です。ただし、供給年限内であっても、特殊部品については納期などをご相談させていただく場合もあります。

補修部品の供給は原則的には上記の供給年限で終了しますが、供給年限経過後であっても、部品供給のご要請があった場合は納期および価格についてご相談させていただきます。

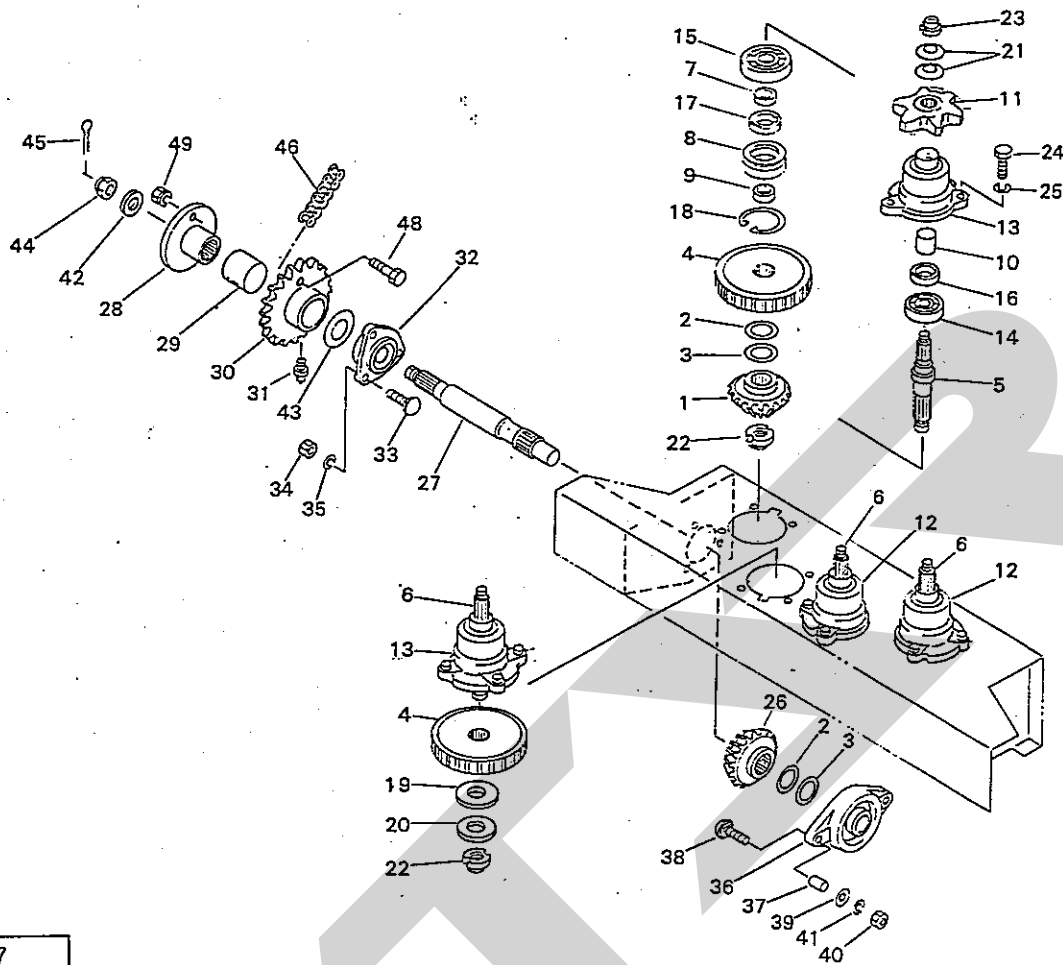
2. 個数欄の 、は、以下のことを表しております。

- … シムなど、組み込まれている個数が製品個々により異なる部品
- … アッセイ品に含まれる部品で単品では供給しない部品



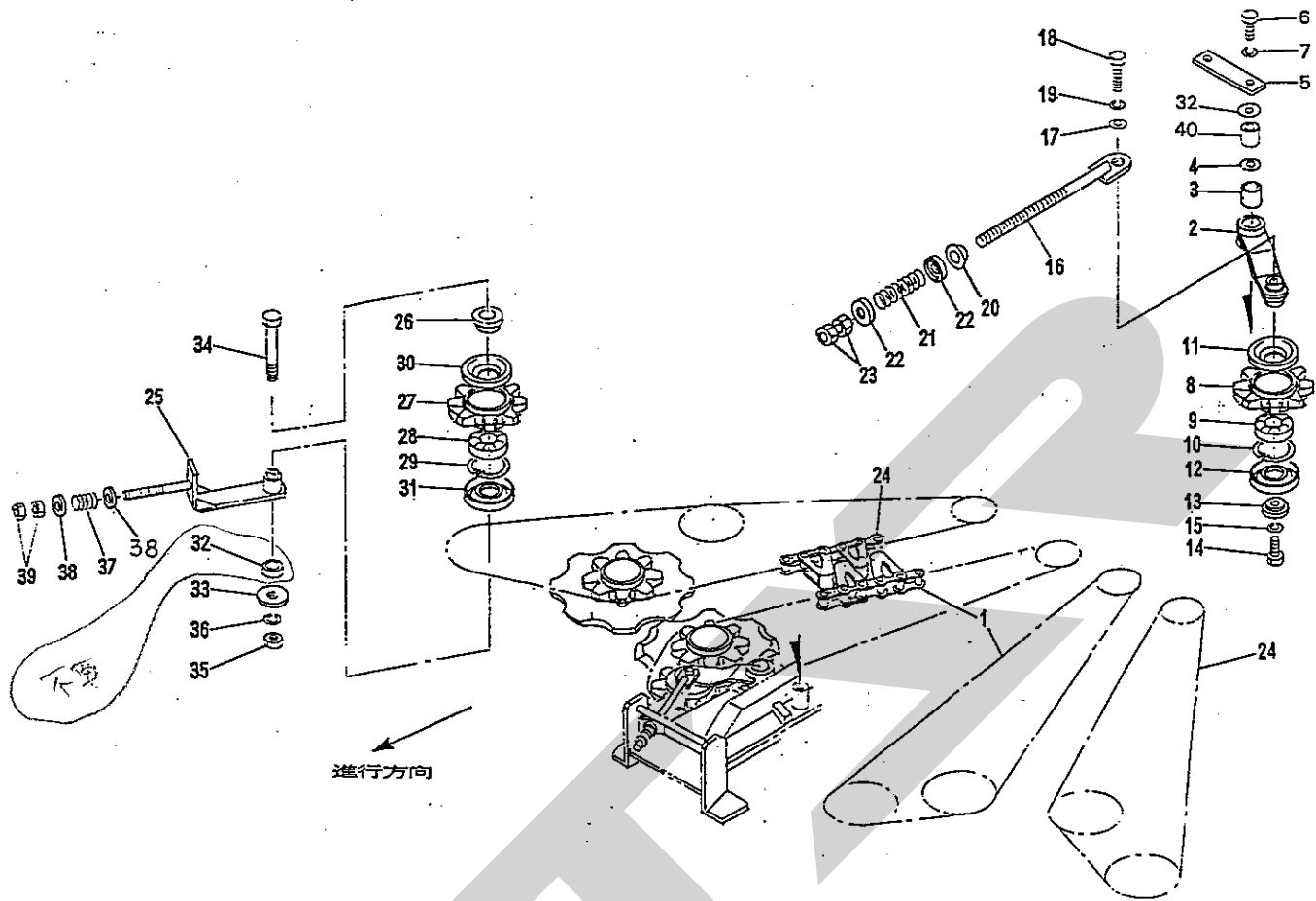
13157

廻り	部品番号	部品名称	個数	備考
1	0739791000	マイタギヤ; 18T	1	
2	0704200000	シム	4	
3	0704210000	シム	6	
4	1205250000	ギヤ; 32T-30SP	4	
5	1206070000	シャフト	1	
6	1206080000	シャフト	3	
7	0911850000	カラー; 30×12	4	
8	0911860000	カラー; 62×12	4	
9	063152000M	カラー	4	
10	0911840000	カラー; 25×22	4	
11	1007991003	スプロケット; 6T	4	
12	1139820003	ハウジング; 1	2	
13	1139830003	ハウジング; 2	2	
14	J6206	ボールベアリング 6206	4	
15	J6306	ボールベアリング 6306	4	
16	S30458	オイルシール S30×45×8	4	
17	D40628	オイルシール D40×62×8	4	
18	DHC072	Cガタメワ アナ 72	4	
19	WRA30	ヒラザガネ M30	3	
20	077984000M	ワッシャ; 5.5×25. 5×6 メッキ	3	
21	WCH20	サラバネ ジュウ M20	8	
22	082316200M	カシメロックナット; M25×1.5	4	
23	085801200M	カシメロックナット; M20×1	4	
24	BSZ10030	コガタボルト 7 M10×30	12	
25	WSA10	バネザガネ 3ゴウ M10	12	



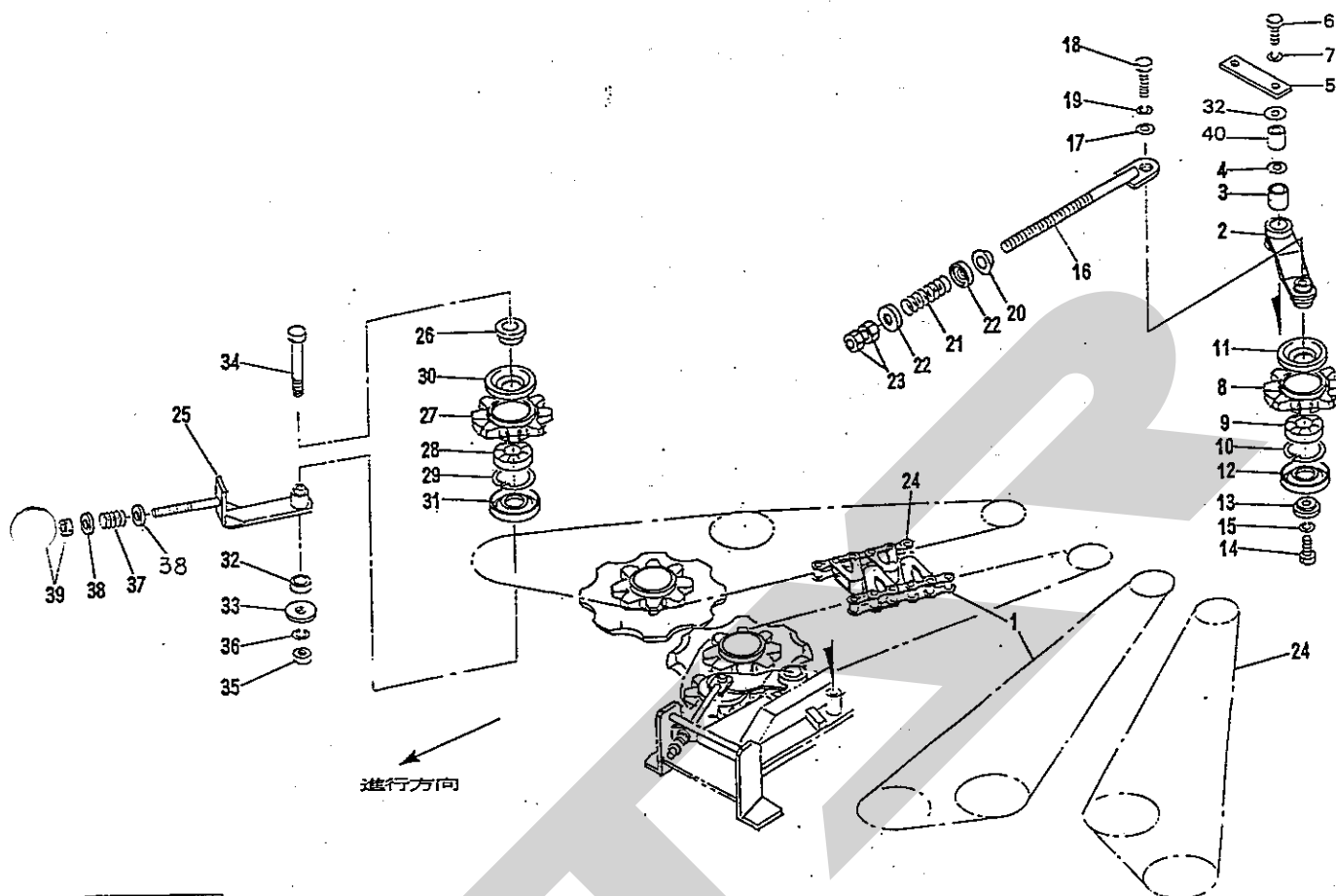
13157

図番	部品番号	部品名称	個数	備考
26	0767511000	マイタギヤ; 18T	1	
27	1206090000	シャフト	1	
28	0825823000	シャーボルトホルダ	1	
29	0811771000	プッシュ	1	
30	0825841000	スプロケット; 25T	1	
31	ONA6	グリースニップル A M6	1	
32	0007301000	メタル; UC206 (ニップルツキ)	1	
33	043067900M	カクネボルト 8.8 M10×30	3	
34	NSZ10	コガタナット 8 2シュ M10	3	
35	WSA10	バネザガネ 3ゴウ M10	3	
36	JUCFL206D1	ベアリングユニット UCFL206D1	1	
37	0816840000	カラー	2	
38	000443200M	カクネボルト 8.8 M10×35	2	
39	044098500M	ワッシャ; 10	2	
40	NSZ10	コガタナット 8 2シュ M10	2	
41	WSA10	バネザガネ 3ゴウ M10	2	
42	075318000M	ザガネ	1	
43	WRA30	ヒラザガネ M30	1	
44	NC2L20150	キャッスルナット 2シュヒク M20×1.50	1	
45	PC040040	ワリピン 4×40	1	
46	LA50058	ローラチェーン 50×58L	1	
48	0812320000	シャーボルト; M6×30	4	
49	NP06	スプリングナット M6	4	



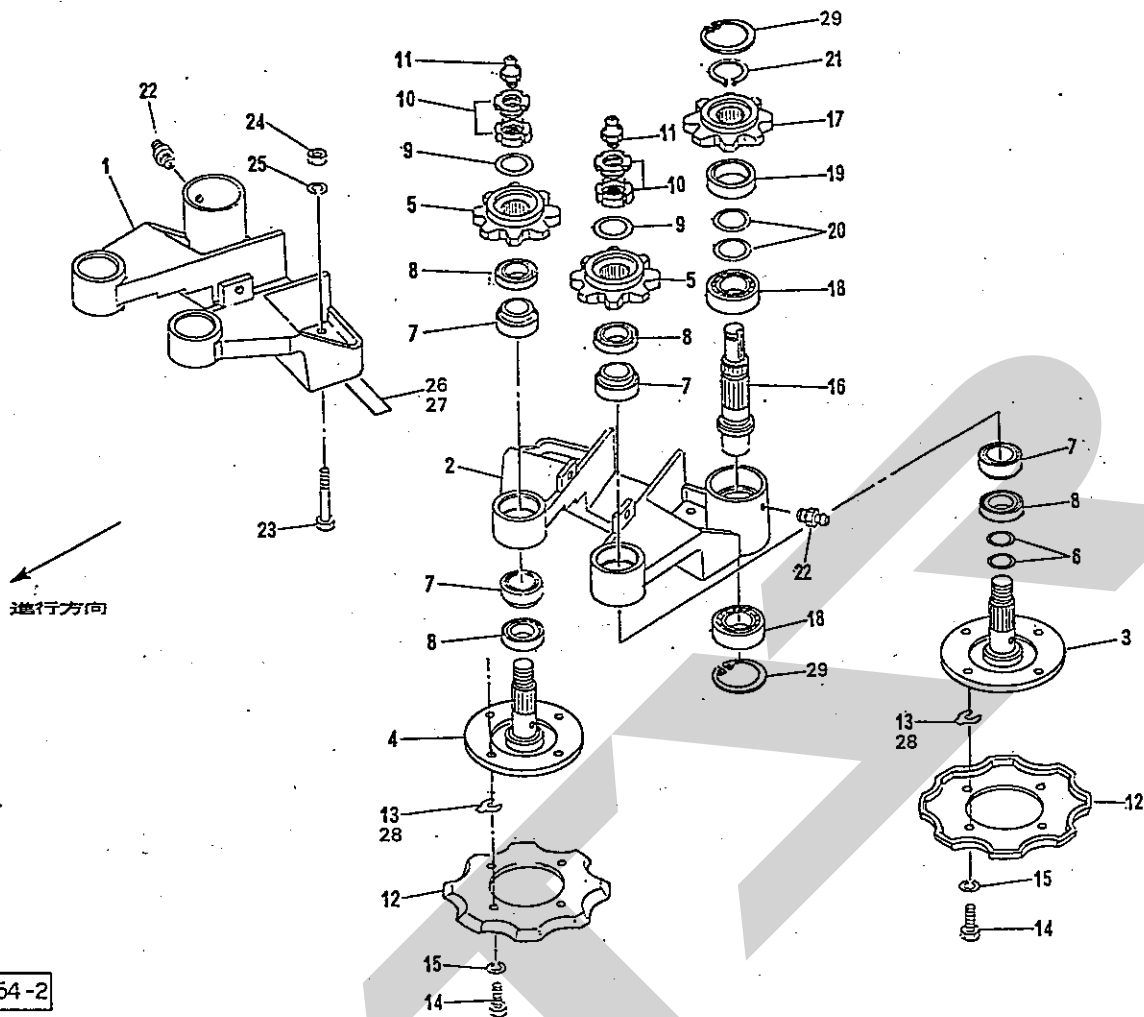
13155

脚番	部品番号	部品名称	個数	備考
1	1205240003	ギヤザリングチェーン; 38L	2	
2	0951742003	テンションアームCP	2	
3	70B-2535	ドライメットブッシュ 25×28×35	2	
4	060807100M	ワッシャ	2	
5	120828000M	プレート	1	
6	BSZ10020	コガタボルト 7 M10×20	2	
7	WSA10	バネザガネ 3ゴウ M10	2	
8	0635138003	スプロケット	2	
9	J6206LLU	ボールベアリング 6206LLU	2	
10	DHC062	Cガタメワ アナ 62	2	
11	070432000M	キャップ	2	
12	063514100M	キャップ (1)	2	
13	095177000M	ワッシャ	2	
14	BZ12025	ボルト 8.8 M12×25	2	
15	WSA12	バネザガネ 3ゴウ M12	2	
16	095176100M	テンションボルトCP	2	
17	065482200M	ワッシャ; 13×6	2	
18	BZ12025	ボルト 8.8 M12×25	2	
19	WSA12	バネザガネ 3ゴウ M12	2	
20	069381000M	キュウメンザガネ; 16	2	
21	1140140006	スプリング; A5×27×43.5	2	
22	095178000M	ワッシャ	4	
23	NZ16	ナット 8 2シュ M16	4	
24	0809791003	ギヤザリングチェーン; 44L	2	
25	1201070003	テンシヨナCP	2	



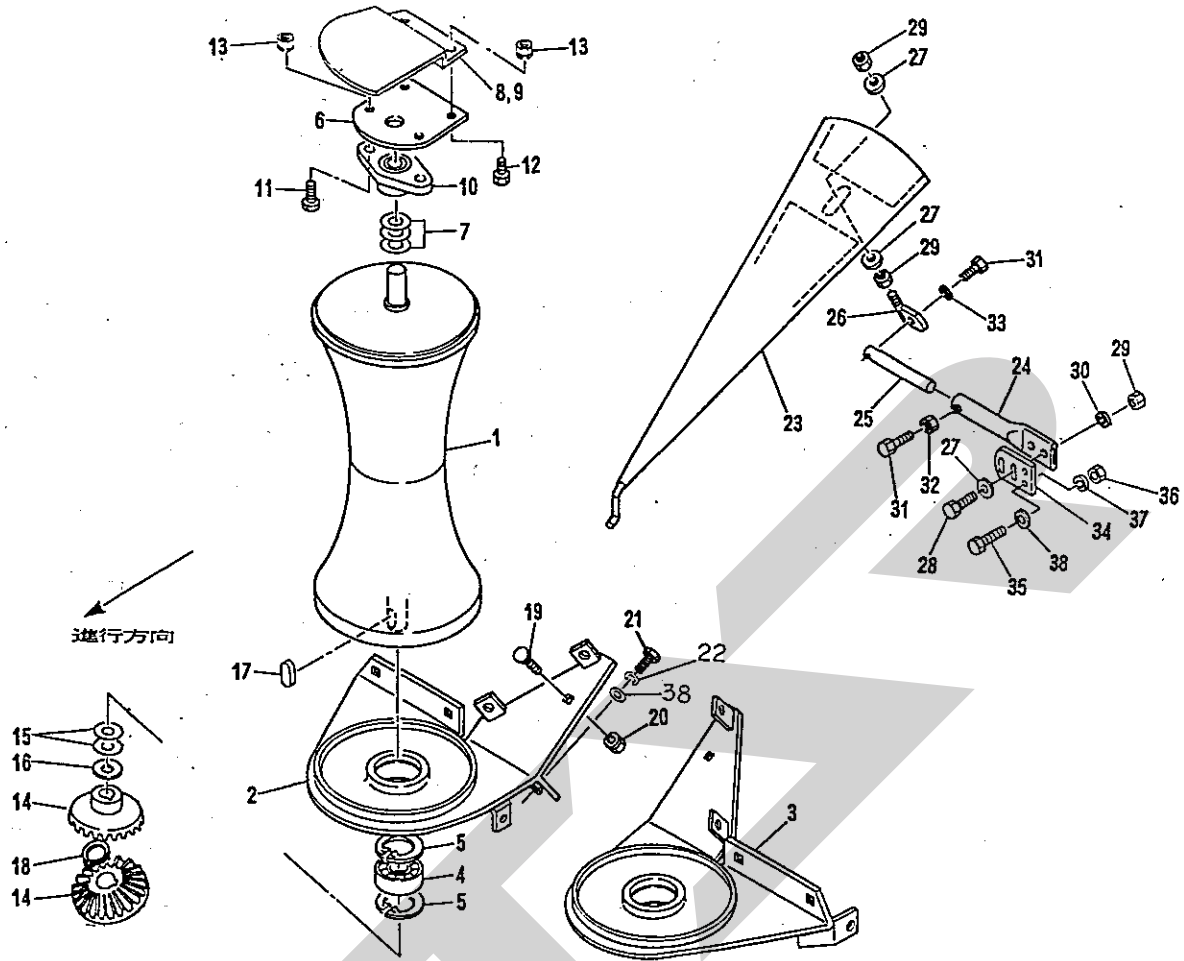
13156

品番	部品番号	部品名称	個数	備考
26	100193100M	ワッシャ	2	
27	0635138003	スプロケット	2	
28	J6206LLU	ボールベアリング 6206LLU	2	
29	DHC062	Cガタトメワ アナ 62	2	
30	070433200M	キャップ	2	
31	063514100M	キャップ (1)	2	
32	044214301M	ワッシャ 25.5×1.0	6	
33	063517100M	ワッシャ; 17×6	2	
34	BZ16100	ボルト 8.8 M16×100	2	
35	NZ16	ナット 8.2シュ M16	2	
36	WSA16	バネザガネ 3ゴウ M16	2	
37	1140140006	スプリング; A5×27×43.5	2	
38	095178000M	ワッシャ	4	
39	NZ16	ナット 8.2シュ M16	4	
40	076044100M	カラー	2	



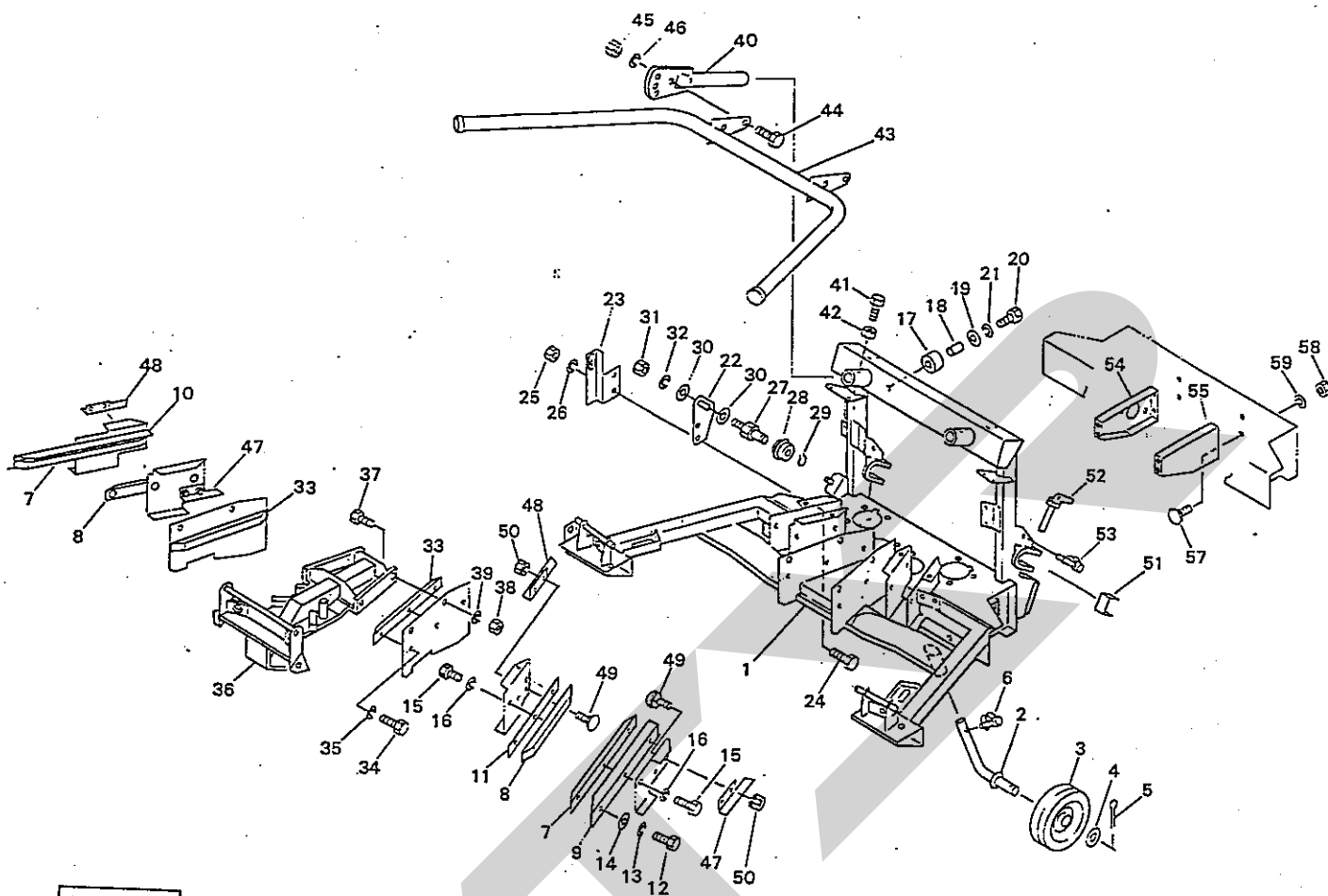
12954-2

取番	部品番号	部品名称	個数	備考
1	1139874003	ナイフベース; R	1	
2	1139974003	ナイフベース; L	1	
3	1139880004	シャフトCP; 1	2	
4	1139910004	シャフトCP; 2	2	
5	0704222003	スプロケット	4	
6	0599871000	シム	6	
7	J30206	テーパローラベアリング 30206	8	
8	GM48626	オイルシール GM48×62×6	8	
9	WCL25	サラバネ ケイ M25	4	
10	1141970000	ハードロックナット; M25×1.5	4	
11	ONAS1	グリースニップル A PT1/8	4	
12	113994100K	ナイフ	4	
13	0445820000	チョウセイシム; 10×0.1	-	
14	BSZ10020	コガタボルト 7 M10×20	16	
15	WSA10	バネザガネ 3ゴウ M10	16	
16	1001920002	シャフト	2	
17	0704222003	スプロケット	2	
18	J6206Z	ボールベアリング 6206Z	4	
19	GM48626	オイルシール GM48×62×6	2	
20	100350000M	シム; 30.5×1.0	4	
21	DC030	Cガタトメワ ジク 30	2	
22	ONAS1	グリースニップル A PT1/8	2	
23	BSZ10045	コガタボルト 7 M10×45	16	
24	NSZ10	コガタナット 8 2シュ M10	16	
25	WSA10	バネザガネ 3ゴウ M10	16	



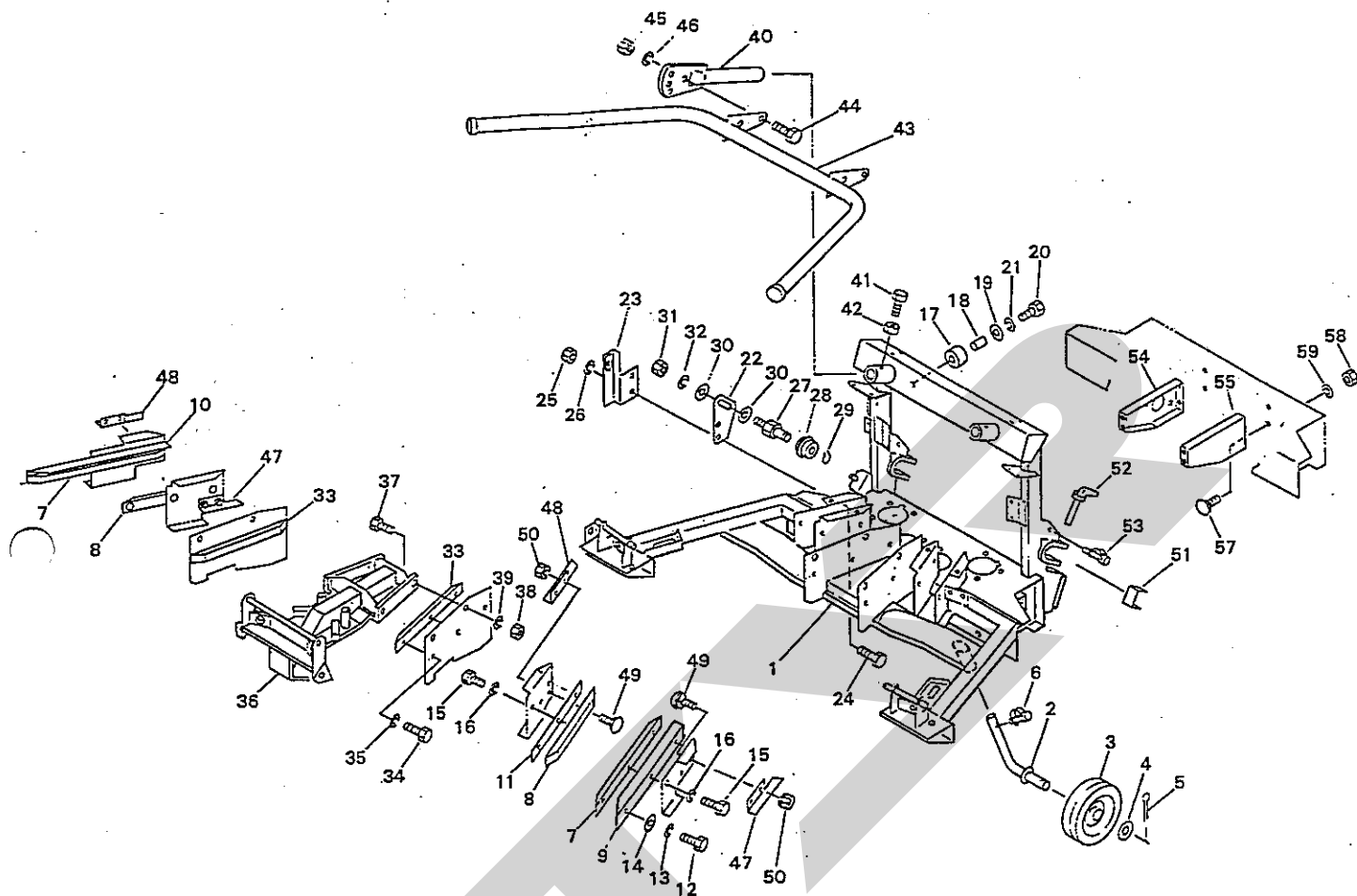
12955-1

記号	部品番号	部品名称	個数	備考
1	0836351003	ロールCP	2	
2	1167020003	ブラケットCP; R	1	
3	1167030003	ブラケットCP; L	1	
4	J6204LLU	ボールベアリング 6204LLU	2	
5	DHC047	Cガタトメワ アナ 47	4	
6	0816832003	プレート	2	
7	057788100M	シム	8	
8	0982230003	タテロールカバー; R	1	
9	0982240003	タテロールカバー; L	1	
10	JASFB204	ベアリングユニット ASFB204	2	
11	BSZ08025	コガタボルト 7 M8×25	4	
12	BSZ08020	コガタボルト 7 M8×20	4	
13	NSP08	コガタスプリングナット 4 M8	8	
14	0815420003	ベベルギヤ; 20T	4	
15	057788100M	シム	16	
16	059097000M	ワッシャ; 20.5×3.2	4	
17	KFC05050200	ヘイコウキー リョウマル 5×5×20	4	
18	DC020	Cガタトメワ ジク 20	2	
19	055474000M	カクネボルト; M8×20	2	
20	NSP08	コガタスプリングナット 4 M8	2	
21	BSZ10030	コガタボルト 7 M10×30	4	
22	WSA10	バネザガネ 3ゴウ M10	4	
23	0838523003	デバイダCP	1	
24	0734180003	サポートホルダーCP	1	
25	073419100M	サポートバー	1	



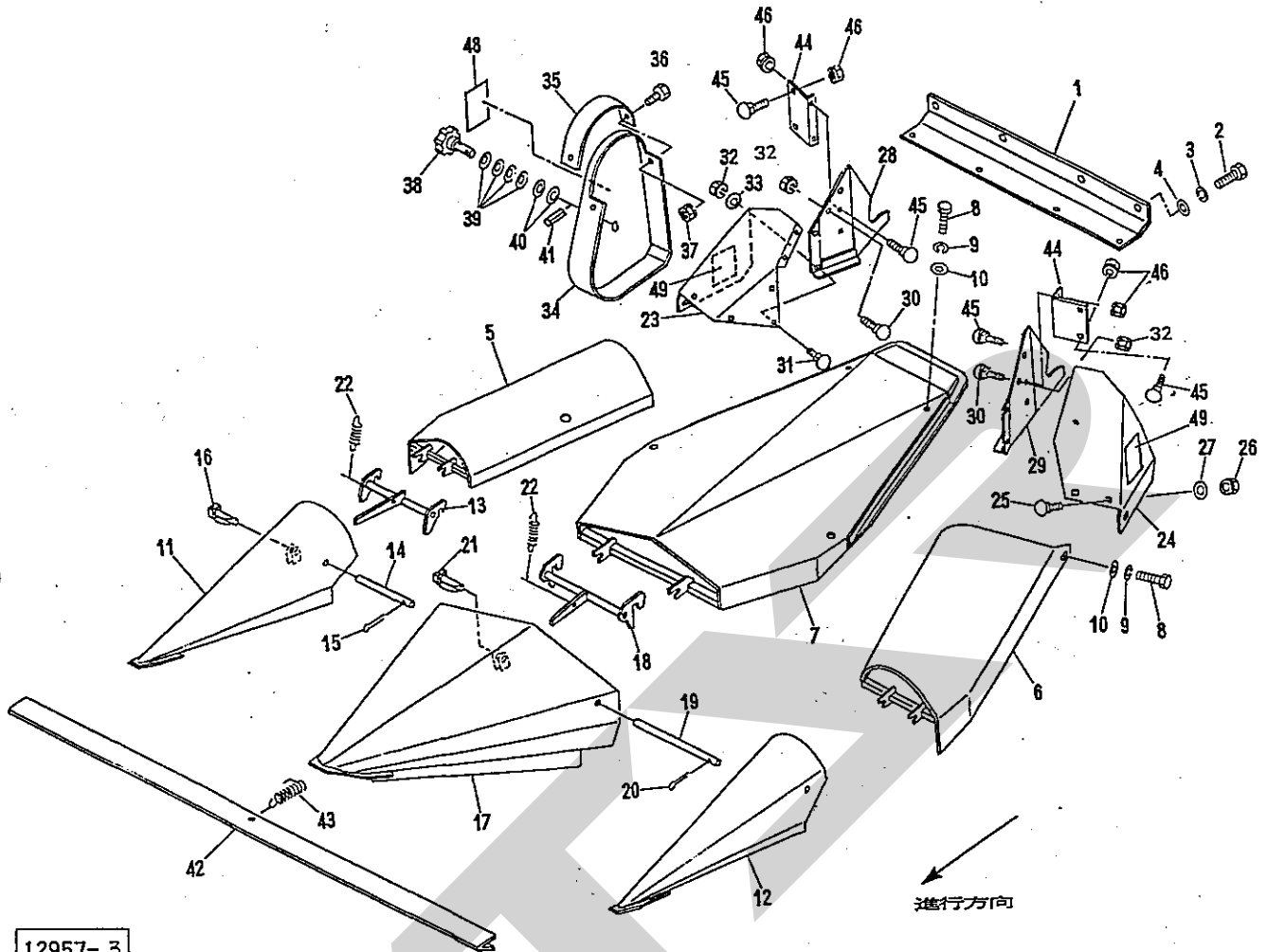
13159

組番号	部品番号	部品名称	個数	備考
1	1206340003	デバイダフレームCP	1	
2	114209000M	ロッドCP	2	
3	1032770004	ホイール CP	2	
4	WRA20	ヒラザガネ M20	4	
5	PC040032	ワリピン 4×32	2	
6	000453000M	デルタピン; 9	2	
7	070434100M	バー; レール メッキ	2	
8	120681000M	バー; レール メッキ	2	
9	0836360003	アングル ; 1	1	
10	0836370003	アングル ; 2	1	
11	120682000M	プレート	2	
12	BSZ08025	コガタボルト 7 M8×25	4	
13	WSA08	バネザガネ 3ゴウ M8	4	
14	044097200M	ワッシャ; 8	4	
15	BSZ08020	コガタボルト 7 M8×20	8	
16	WSA08	バネザガネ 3ゴウ M8	8	
17	0446221000	ショックアブソーバ B	1	
18	044617100M	カラー	1	
19	044097200M	ワッシャ; 8	1	
20	BSZ08025	コガタボルト 7 M8×25	1	
21	WSA08	バネザガネ 3ゴウ M8	1	
22	0816880003	プレート	1	
23	1142141003	ステーCP	1	
24	BZ12040	ボルト 8. 8 M12×40	2	
25	NZ12	ナット 8 2シュ M12	2	



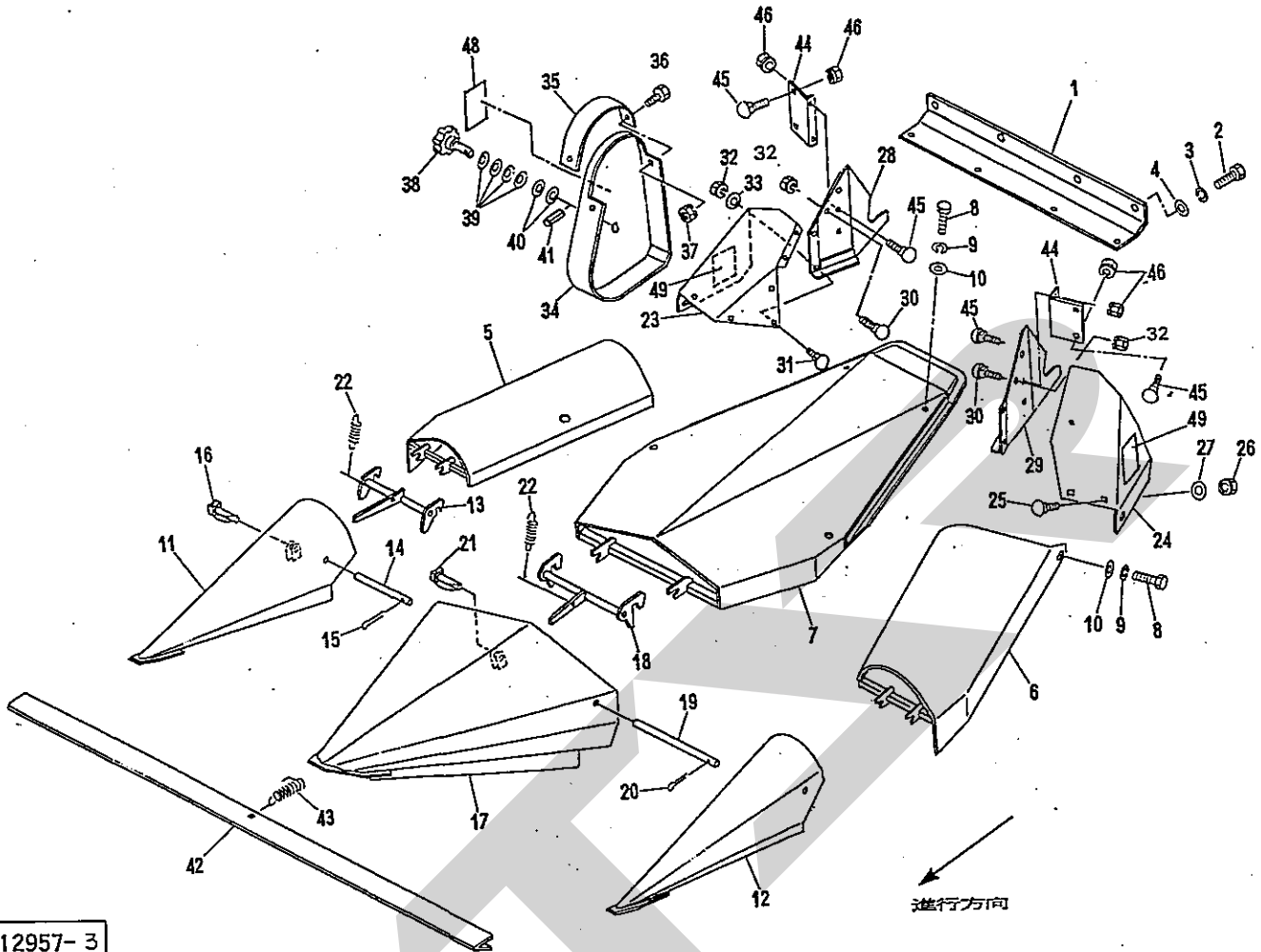
13159

図番	部品番号	部品名称	個数	備考
26	WSA12	バネザガネ 3ゴウ M12	2	
27	081686000M	テンションピン	1	
28	081267000M	テンションローラ CP	1	
29	DC017	Cガタメワ ジク 17	1	
30	042322200M	ワッシャ; 16	2	
31	NZ16	ナット 8 2シュ M16	1	
32	WSA16	バネザガネ 3ゴウ M16	1	
33	091593100M	バー; レール	2	
34	BSZ08020	コガタボルト 7 M8×20	6	
35	WSA08	バネザガネ 3ゴウ M8	6	
36	1206830003	ブラケットCP	1	
37	BZ14035	ボルト 8. 8 M14×35	4	
38	NZ14	ナット 8 2シュ M14	4	
39	WSA14	バネザガネ 3ゴウ M14	4	
40	0837300003	ステーCP	2	
41	BSZ10025	コガタボルト 7 M10×25	2	
42	NSZ10	コガタナット 8 2シュ M10	2	
43	0837290003	ストークガイド CP	1	
44	BZ12035	ボルト 8. 8 M12×35	4	
45	NZ12	ナット 8 2シュ M12	4	
46	WSA12	バネザガネ 3ゴウ M12	4	
47	114216000M	スクレーバ; L	2	
48	114217000M	スクレーバ; R	2	
49	055474000M	カクネボルト 8. 8 M8×20	8	
50	NSP08	コガタスプリングナット 4 M8	8	



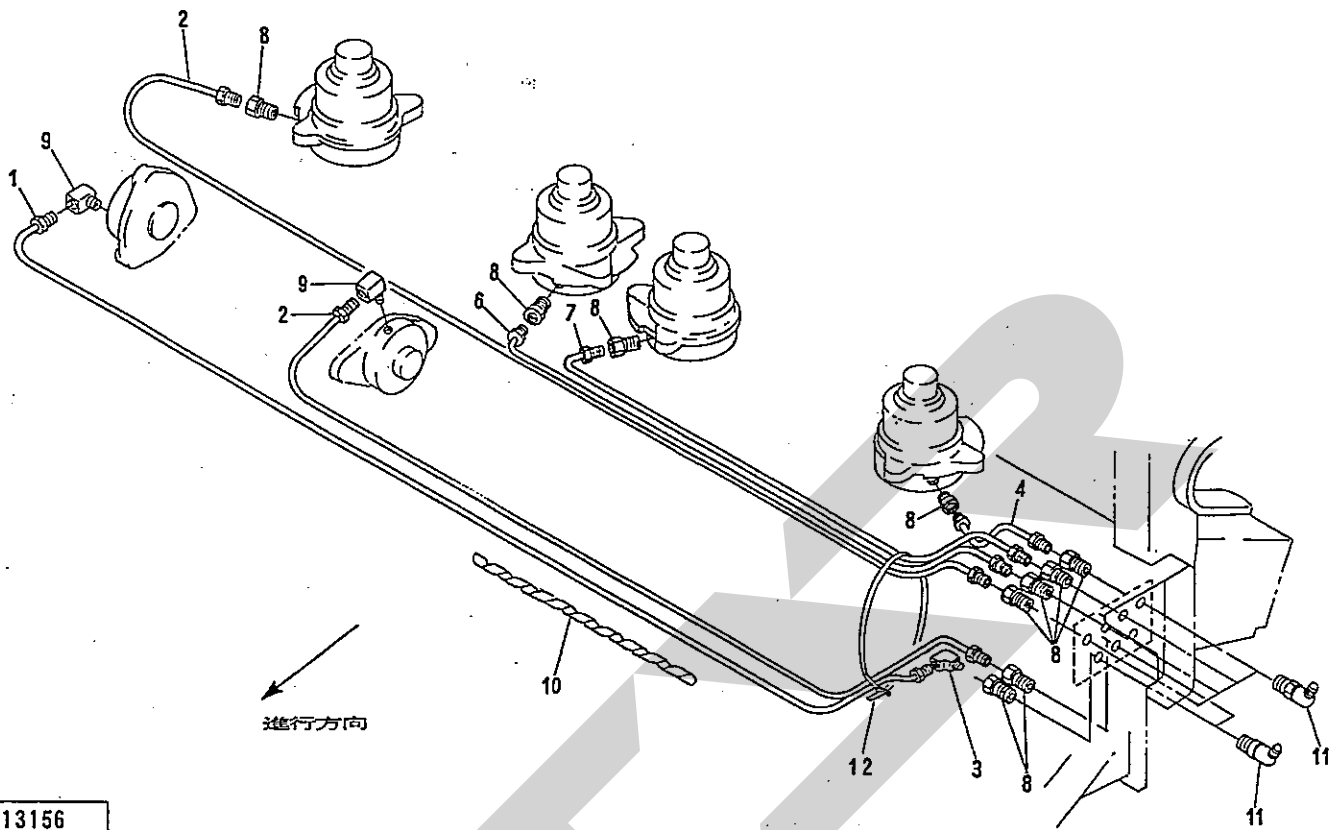
12957- 3

品番	部品番号	部品名称	個数	備考
1	1208300003	カバー	1	
2	BSZ08020	コガタボルト 7 M8×20	8	
3	WSA08	バネザガネ 3ゴウ M8	8	
4	044097200M	ワッシャ; 8.5×2.3	8	
5	1143170003	デバイダカバーCP; R	1	
6	1143220003	デバイダカバーCP; L	1	
7	1208310003	デバイダカバーCP; CE	1	
8	BSZ08025	コガタボルト 7 M8×25	6	
9	WSA08	バネザガネ 3ゴウ M8	6	
10	044097200M	ワッシャ; 8.5×2.3	6	
11	1143561003	ポイントCP; R	1	
12	1143651003	ポイントCP; L	1	
13	114374000M	フックCP	2	
14	114381000M	ピン	2	
15	000086200M	ベータピン; 12×2	2	
16	000453000M	デルタピン; 9	2	
17	1208410003	ポイントCP; CE	1	
18	114370000M	フックCP; CE	1	
19	114380000M	ピン	1	
20	000086200M	ベータピン; 12×2	1	
21	000453000M	デルタピン; 9	1	
22	043345400M	カムレバースプリング	3	
23	1160010003	ロールカバー; R	1	
24	1160020003	ロールカバー; L	1	
25	055474000M	カクネボルト; M8×20	6	



12957-3

取組番号	部品番号	部品名称	個数	備考
	26	NSP08 コガタスプリングナット 4 M8	6	
	27	044097200M ワッシャ; 8.5×2.3	6	
	28	1208440003 カバー-CP; R	1	
	29	1208470003 カバー-CP; L	1	
	30	055474000M カクネボルト; M8×20	6	
	31	059483000M カクネボルト; M8×25	2	
	32	NSP08 コガタスプリングナット 4 M8	8	
	33	044097200M ワッシャ; 8.5×2.3	4	
	34	1208090003 カバー-CP	1	
	35	114386003 カバー	1	
	36	BSZ08016 コガタボルト 7 M8×16	2	
	37	NSP08 コガタスプリングナット 4 M8	2	
	38	0796583000 ニギリ; 50	1	
	39	079659100M サラバネ	4	
	40	WRA08 ヒラザガネ M8	2	
	41	PS040016 スプリングピン 4×16	1	
	42	0982251003 デバイダカバー	1	
	43	042242100M セットスプリング (B) メッキ; H	1	
	44	1208500003 アングル	2	
	45	055474000M カクネボルト 8.8 M8×20	8	
	46	NSP08 コガタスプリングナット 4 M8	8	
	48	1061710000 ラベル; ケイコク 8	1	
	49	1064760000 ラベル; ケイコク 62	2	



13156

図番	部品番号	部品名称	個数	備考
1	0831702000	キューコホースCP; 900	1	
2	0674891000	キューコホースCP; 800	2	
4	0836421000	キューコホースCP; 375	1	
6	0714891000	キューコホースCP; 540	1	
7	0831693000	キューコホースCP; 450	1	
8	EWK869932	SFツギテ 1/8	10	
9	EWK864206	LFツギテ M6	2	
10	0836441000	コイルチューブ	1	
11	ONBS1	グリースニップル B PT1/8	6	
12	ILT100	インシュロックタイ 2.5×100	4	

STAR

START

調整

S-990826A

本社 066-8555 千歳市上長都1061番地2
TEL 0123-26-1123
FAX 0123-26-2412

千歳営業所 066-8555 千歳市上長都1061番地2
TEL 0123-22-5131
FAX 0123-26-2035

旭川営業所 070-8004 旭川市神楽4条9丁目3番35号
TEL 0166-61-6131
FAX 0166-62-8985

豊富営業所 098-4100 天塩郡豊富町字上サロベツ1191番地
TEL 0162-82-1932
FAX 0162-82-1696

帯広営業所 080-2462 帯広市西22条北1丁目12番地
TEL 0155-37-3080
FAX 0155-37-5187

北見営業所 090-0001 北見市小泉302
TEL 0157-24-3880
FAX 0157-61-1344

中標津営業所 086-1152 標津郡中標津町北町2丁目16番2
TEL 01537-2-2624
FAX 01537-3-2540

花巻営業所 025-0312 岩手県花巻市二枚橋第三地割333-1
TEL 0198-26-5741
FAX 0198-26-5746

仙台営業所 985-0845 宮城県多賀城市町前2丁目4番27号
TEL 022-367-4573
FAX 022-367-4846

小山営業所 323-0158 栃木県小山市梁2512-1
TEL 0285-49-1500
FAX 0285-49-1560

名古屋営業所 480-0102 愛知県丹羽郡扶桑町大字高雄字南屋敷191
TEL 0587-93-6888
FAX 0587-93-5416

松本出張所 399-0033 長野県松本市大字笹賀5824-5
TEL 0263-26-5731
FAX 0263-26-5761

岡山営業所 700-0973 岡山県岡山市下中野704-103
TEL 086-243-1147
FAX 086-243-1269

熊本営業所 862-0939 熊本県熊本市長嶺南1丁目2番1号
TEL 096-381-7222
FAX 096-384-3525

都城営業所 885-0004 宮崎県都城市都北町3537-1
TEL 0986-38-1045
FAX 0986-38-4644