

# STAR

## ロークroppアタッチメント

### 部品表

製品コード K38182  
型 式 **ARC3220**  
部品供給型式 **ARC3220-05**

- ・ 部品ご注文の際は、必ず部品供給型式をご連絡下さい。
- ・ 補用部品の一部には、まとめ・セット販売のみの部品があります。

---

## スター農機株式会社

SFAA

# 部 品 表

## 部品のご注文について

1. 部品ご注文の際は、下記項目をご連絡ください。

- ① 製品名
- ② 部品供給型式 (型式)
- ③ 部品名称
- ④ 部品番号
- ⑤ 個 数

※ 部品供給型式は部品表表紙および、本体に貼付の  
ネームプレートに表示しています。

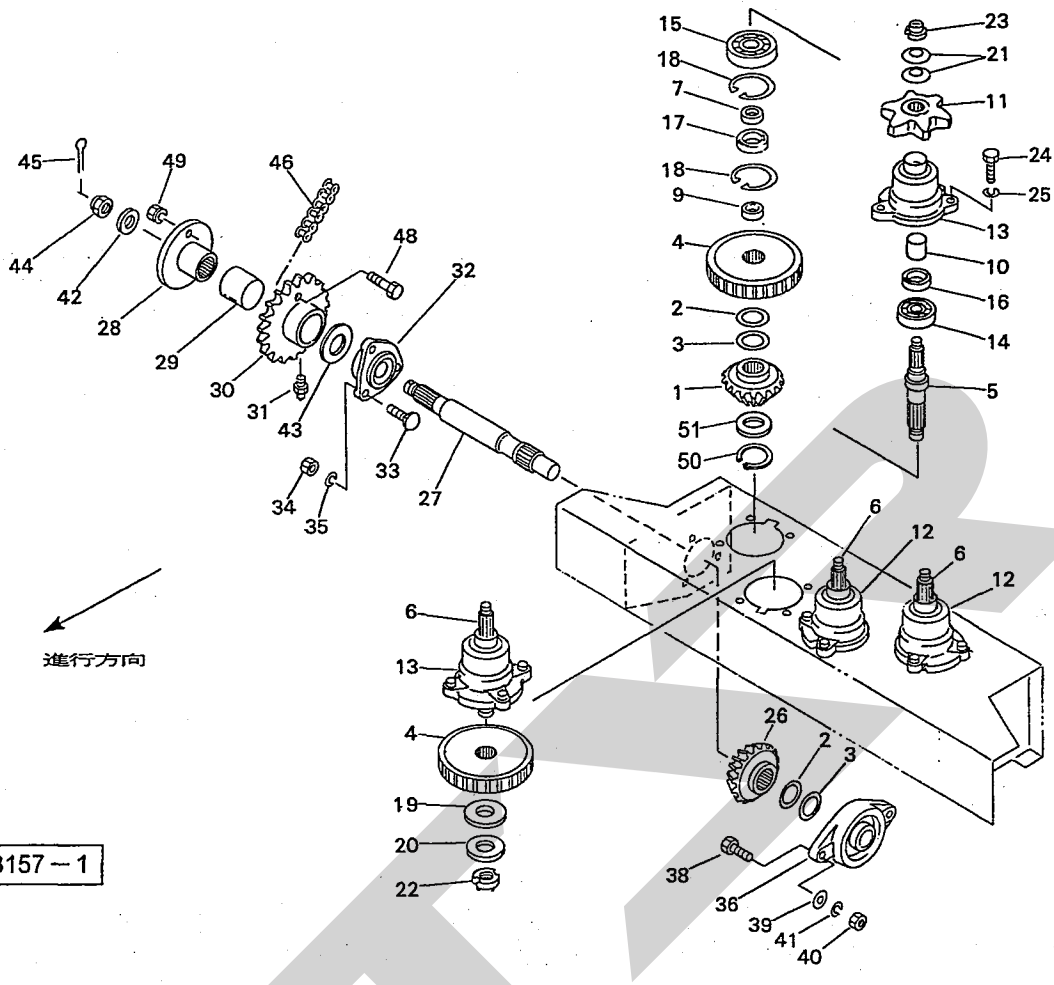
2. 個数欄の 、 は、以下のことを表しております。

- … シムなど、組み込まれている個数が  
製品個々により異なる部品
- … アッセイ品に含まれる部品で単品  
では供給しない部

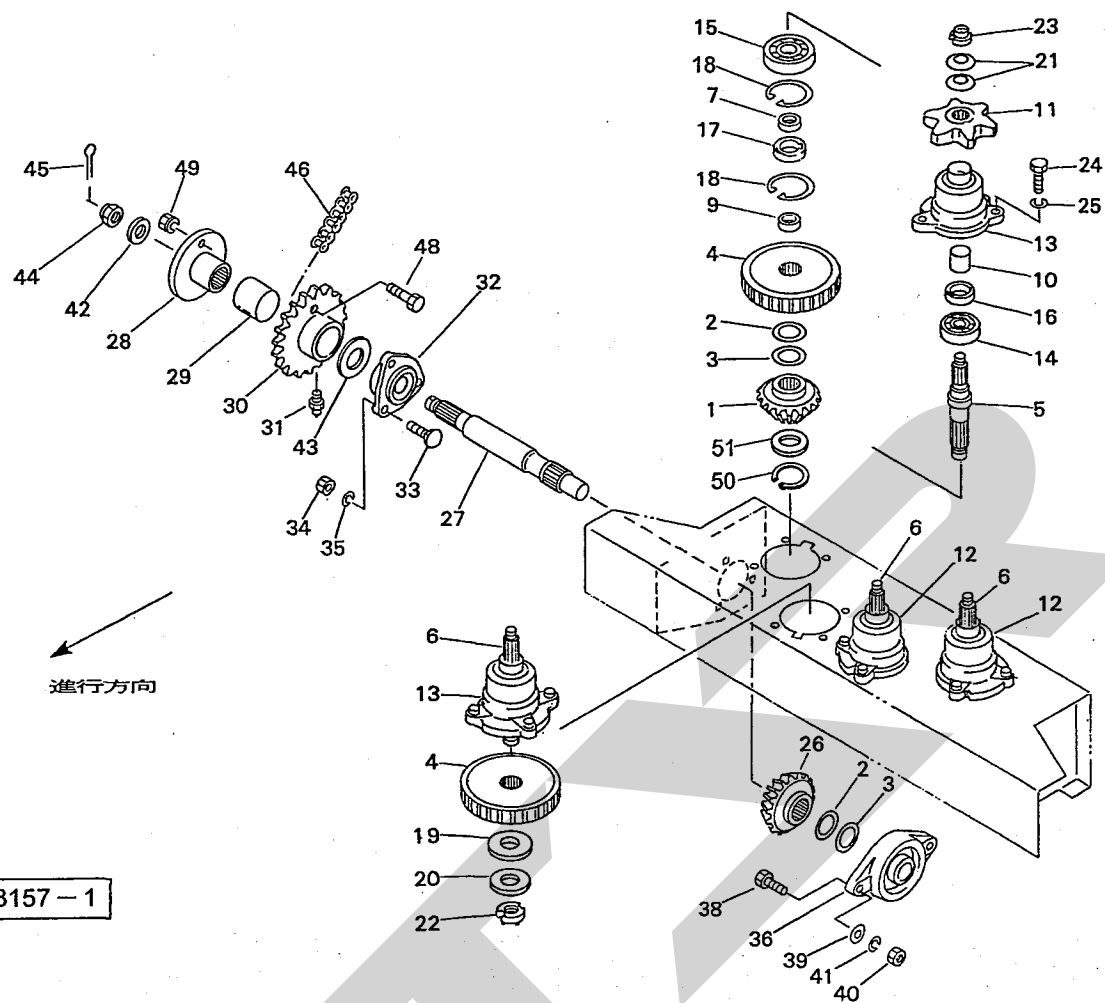
## 補修部品の供給年限について

この製品の補修用部品の供給年限 (期間) は、製造  
打ち切り後9年です。ただし、供給年限内であっても、  
特殊部品については納期などをご相談させていただく  
場合もあります。

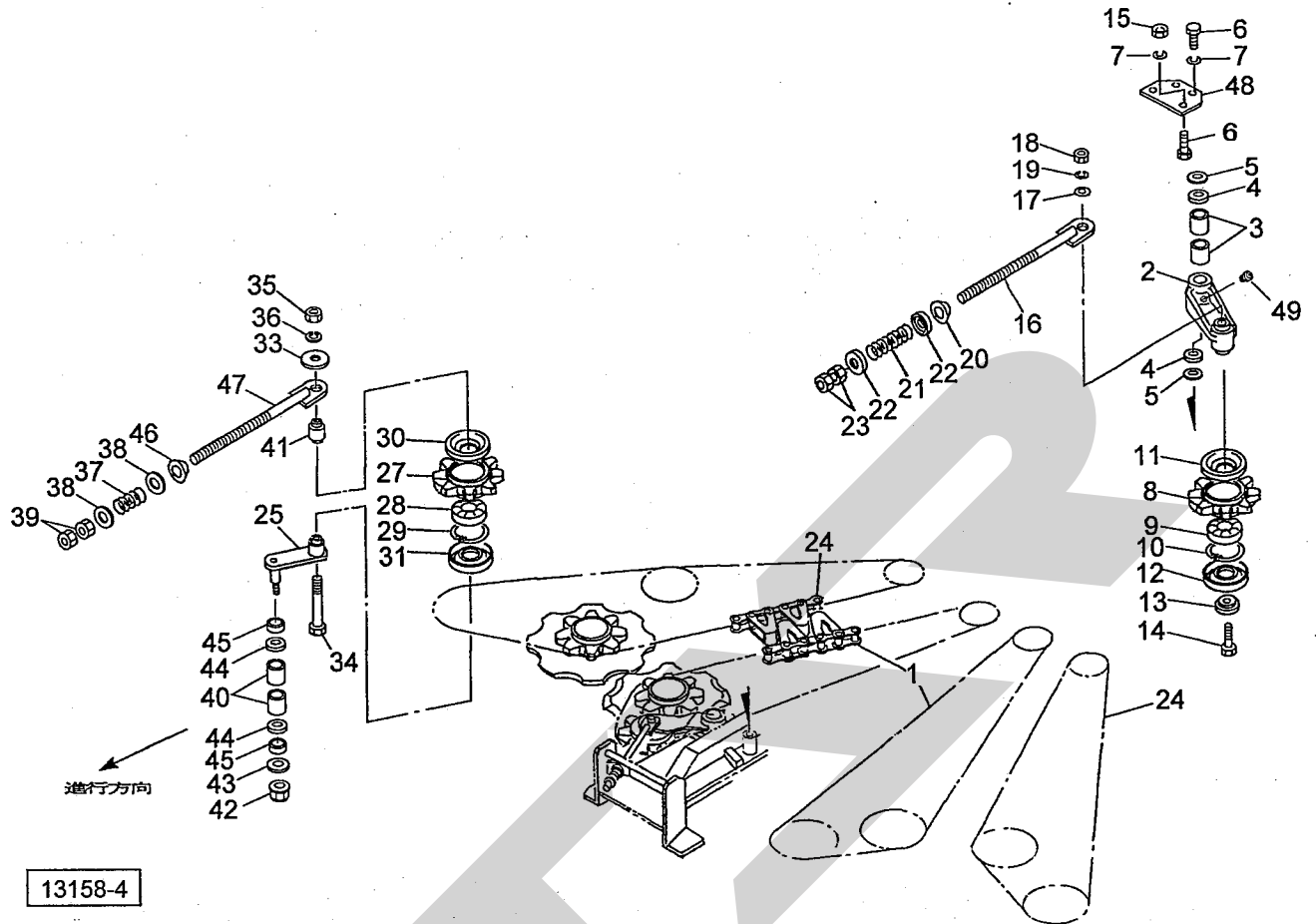
補修部品の供給は原則的には上記の供給年限で終了  
しますが、供給年限経過後であっても、部品供給のご  
要請があった場合は納期および価格についてご相談さ  
せていただきます。



組番	部品番号	部品名称	個数	備考
1	0739791000	マイタギヤ; 18T	1	
2	0704200000	シム	4	
3	0704210000	シム	6	
4	1205250000	ギヤ; 32T-30SP	4	
5	1235150000	シャフト	1	
6	1206080000	シャフト	3	
7	0911850000	カラー; 30×12	4	
9	063152000M	カラー	4	
10	0911840000	カラー; 25×22	4	
11	1007991003	スプロケット; 6T	4	
12	1139821003	ハウジング; 1	2	
13	1139831003	ハウジング; 2	2	
14	J6206	ボールベアリング 6206	4	
15	J6306	ボールベアリング 6306	4	
16	S30458	オイルシール S30×45×8	4	
17	S40727	オイルシール S40×72×7	4	
18	DHC072	Cガタトメワ アナ 72	8	
19	WRA30	ヒラザガネ M30	3	
20	077984000M	ワッシャ; 55×25.5×6 メッキ	3	
21	WCH20	サラバネ ジュウ M20	8	
22	082316200M	カシメロックナット; M25×1.5	3	
23	085801200M	カシメロックナット; M20×1	4	
24	BSZ10030	コガタボルト 7 M10×30	12	
25	WSA10	バネザガネ 3ゴウ M10	12	

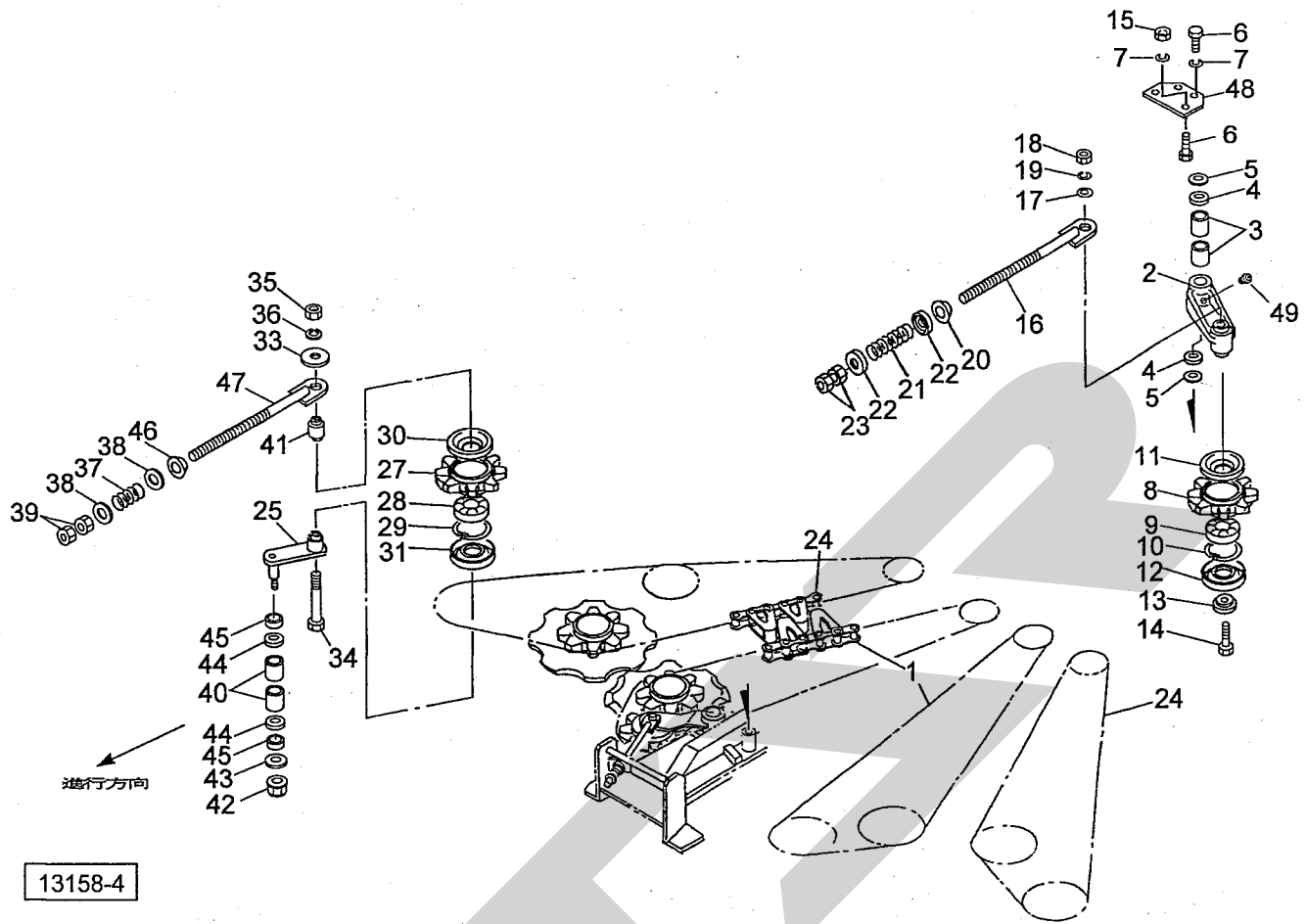


見出番号	部品番号	部品名称	個数	備考
	26	0767511000	マイタギヤ; 18T	1
	27	1206090000	シャフト	1
	28	0825823000	シャーボルトホルダ	1
	29	0811771000	ブッシュ	1
	30	0825841000	スプロケット; 25T	1
	31	ONA6	グリースニップル A M6	1
	32	0007301000	メタル; UC206 (ニップルツキ)	1
	33	043067900M	カクネボルト 8.8 M10×30	3
	34	NSZ10	コガタナット 8 2シュ M10	3
	35	WSA10	バネザガネ 3ゴウ M10	3
	36	JUCFL206D1	ベアリングユニット UCFL206D1	1
	38	BZ14040	ボルト; M14×40	2
	39	WRA14	ヒラザガネ M14	2
	40	NZ14	ナット 8 2シュ M14	2
	41	WSA14	バネザガネ 3ゴウ M14	2
	42	075318000M	ザガネ	1
	43	WRA30	ヒラザガネ M30	1
	44	NC2L20150	キャスルナット 2シュヒク M20×1.50	1
	45	PC040040	フリピン 4×40	1
	46	LA50058	ローラチェーン 50×58L	1
	48	0812320000	シャーボルト; M6×30	4
	49	NP06	スプリングナット M6	4
	50	DC025	Cガタトメワ ジク 25	1
	51	WRA24	ヒラザガネ M24	1



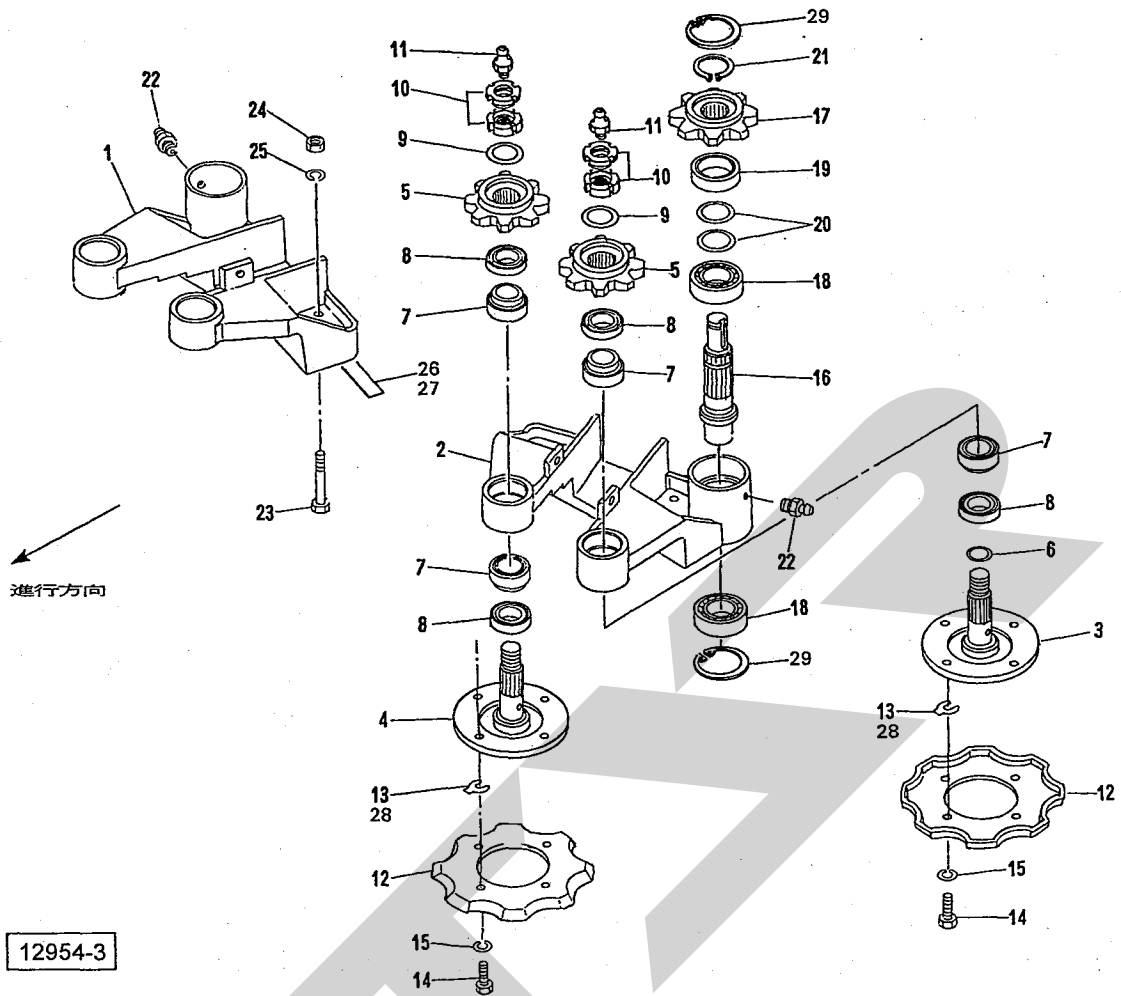
13158-4

見番号	部品番号	部品名称	個数	備考
1	1205240003	ギャザリングチェーン; 38L	2	
2	1237741003	アーム	2	
3	70B-2525	ドライメットブッシュ 25×28×25	4	
4	060807100M	ワッシャ	4	
5	044214301M	ワッシャ 25.5×1.0	4	
6	BSZ10025	コガタボルト 7 M10×25	4	
7	WSA10	バネザガネ 3ゴウ M10	4	
8	0635138003	スプロケット	2	
9	J6206LLU	ボールベアリング 6206LLU	2	
10	DHC062	Cガタメワ アナ 62	2	
11	070433200M	キャップ	2	
12	063514100M	キャップ (1)	2	
13	124035000M	ワッシャ	2	
14	BZ16100	ボルト 8.8 M16×100	2	
15	NSZ10	コガタナット 8 2シュ M8	2	
16	123479000M	テンションボルトCP	2	
17	083995000M	ワッシャ; 17×4.5	2	
18	NZ16	ナット 8 2シュ M16	2	
19	WSA16	バネザガネ 3ゴウ M16	2	
20	069381000M	キュウメンザガネ; 16	2	
21	1140140006	スプリング; A5×27×43.5	2	
22	095178000M	ワッシャ	4	
23	NZ16	ナット 8 2シュ M16	4	
24	0809791003	ギャザリングチェーン; 44L	2	
25	1235190003	テンションアームCP; 2	2	



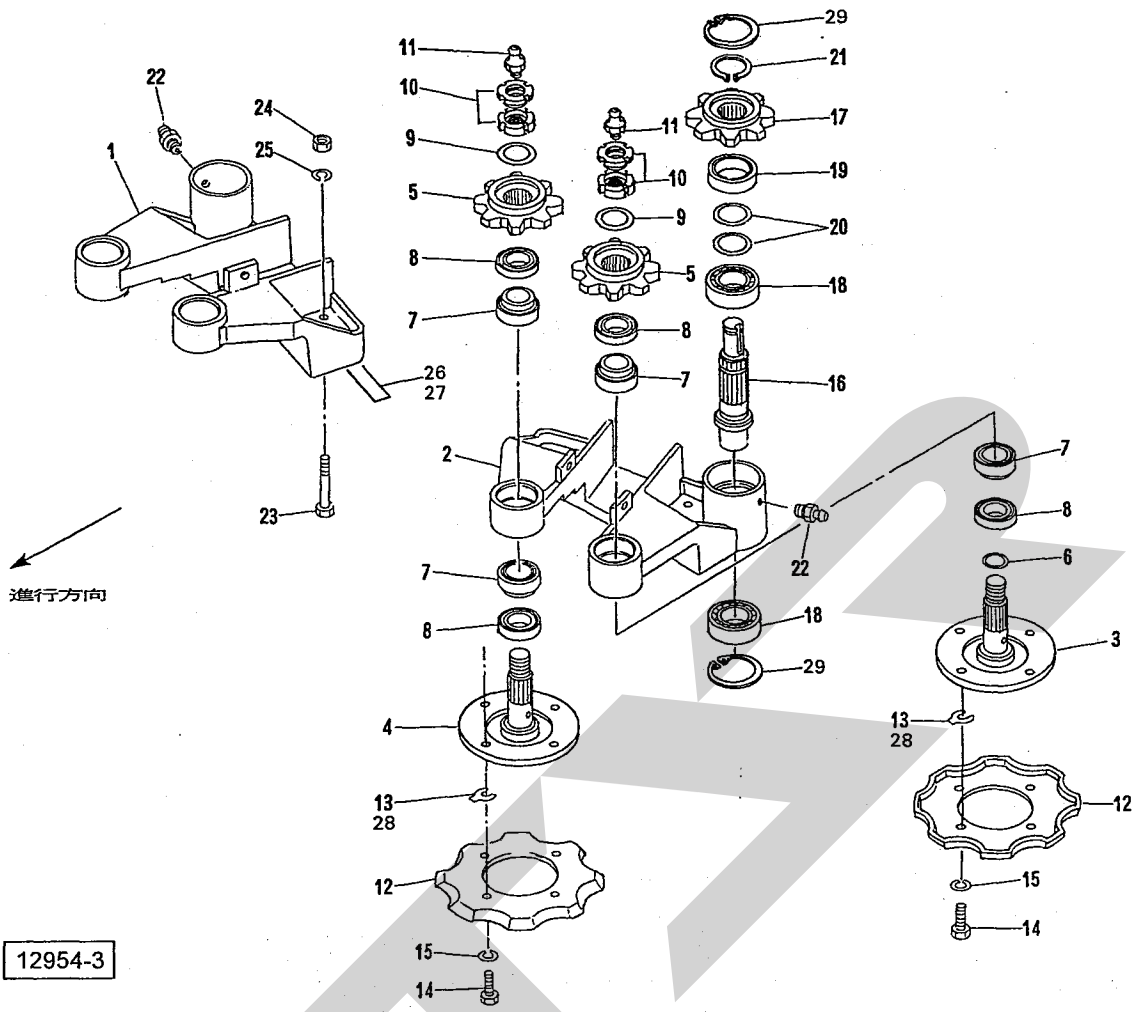
13158-4

見出し番号	部品番号	部品名称	個数	備考
27	0635138003	スプロケット	2	
28	J6206LLU	ボールベアリング 6206LLU	2	
29	DHC062	Cガタトメワ アナ 62	2	
30	070433200M	キャップ	2	
31	063514100M	キャップ (1)	2	
33	083995000M	ワッシャ; 17×4.5	2	
34	BZ16110	ボルト 8.8 M16×110	2	
35	NZ16	ナット 8 2シュ M16	2	
36	WSA16	バネザガネ 3ゴウ M16	2	
37	1140140006	スプリング; A5×27×43.5	2	
38	095178000M	ワッシャ	4	
39	NZ16	ナット 8 2シュ M16	4	
40	70B-2525	ドライメットブッシュ 25×28×25	4	
41	123526000M	ボス	2	
42	NNF12	フランジナイロンナット M12	2	
43	067931100M	ワッシャ; 12	2	
44	060807100M	ワッシャ	4	
45	044214301M	ワッシャ; 25.5×1.0	4	
46	069381000M	キュウメンザガネ; 16	2	
47	123479000M	テンションボルトCP	2	
48	130013000M	プレート	1	
49	ONA6	グリースニップル A M6	2	

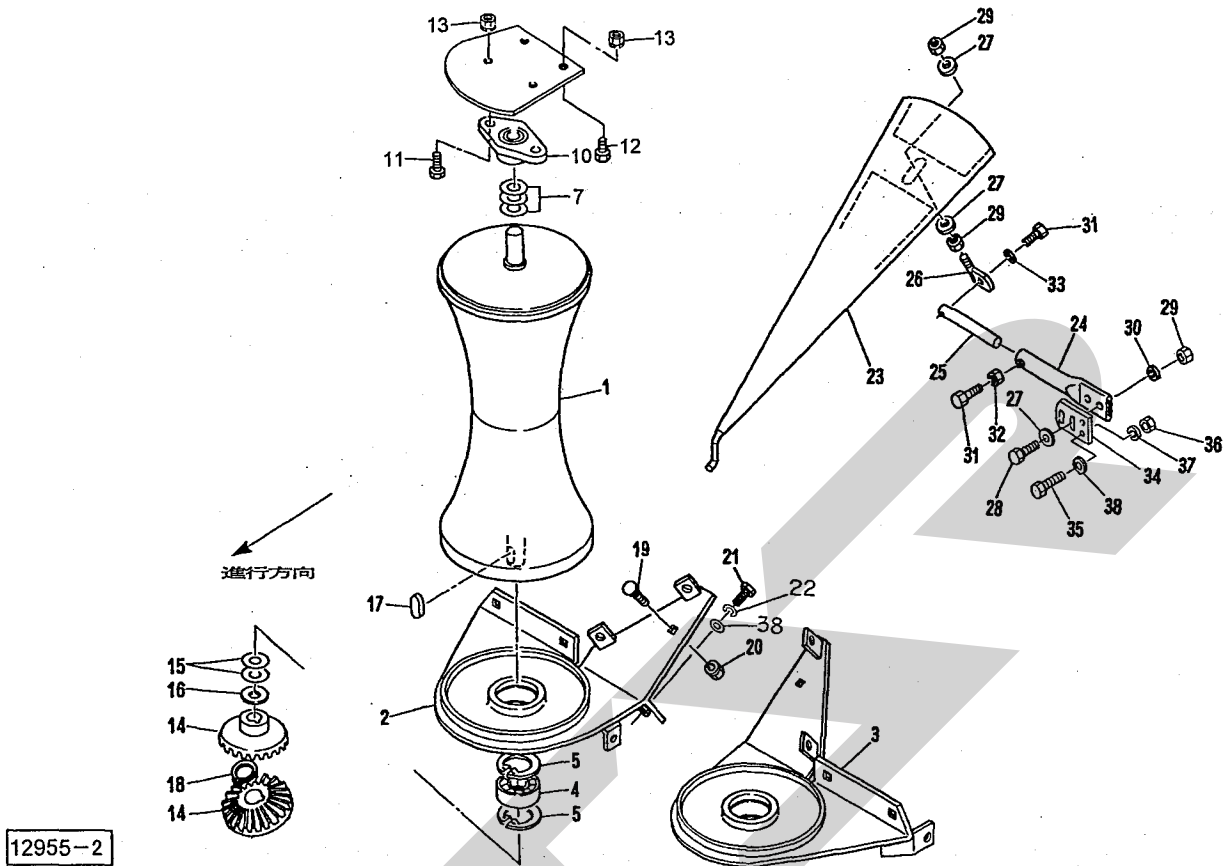


見出番号	部品番号	部品名称	個数	備考
1	1139874003	ナイフベース; R	1	
2	1139974003	ナイフベース; L	1	
3	1139880004	シャフトCP; 1	2	
4	1139910004	シャフトCP; 2	2	
5	0704222003	スプロケット	4	
6	0599871000	シム	6	
7	J30206	テーパローラベアリング 30206	8	
8	GM48626	オイルシール GM48×62×6	8	
9	WCL25	サラバネ ケイ M25	4	
10	1141970000	ハードロックナット; M25×1.5	4	
11	ONAS1	グリースニップル A PT1/8	4	
12	113994100K	ナイフ	4	
13	0445820000	チョウセイシム; 10×0.1	—	
14	BSZ10020	コガタボルト 7 M10×20	16	
15	WSA10	バネザガネ 3ゴウ M10	16	
16	1001920002	シャフト	2	
17	0704222003	スプロケット	2	
18	J6206Z	ボールベアリング 6206Z	4	
19	GM48626	オイルシール GM48×62×6	2	
20	100350000M	シム; 30.5×1.0	4	
21	DC030	Cガタトメワ ジク 30	2	
22	ONAS1	グリースニップル A PT1/8	2	
23	BSZ10045	コガタボルト 7 M10×45	16	
24	NSZ10	コガタナット 8 2シュ M10	16	
25	WSA10	バネザガネ 3ゴウ M10	16	

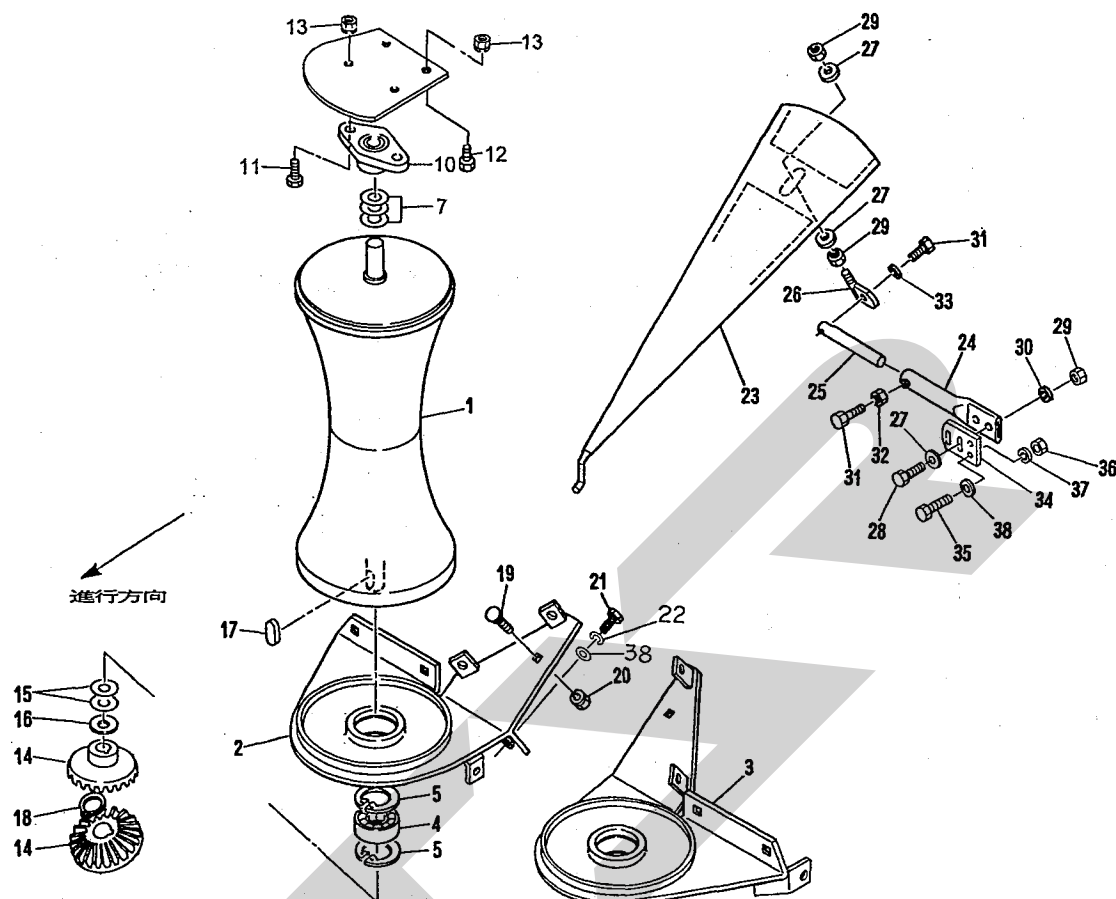




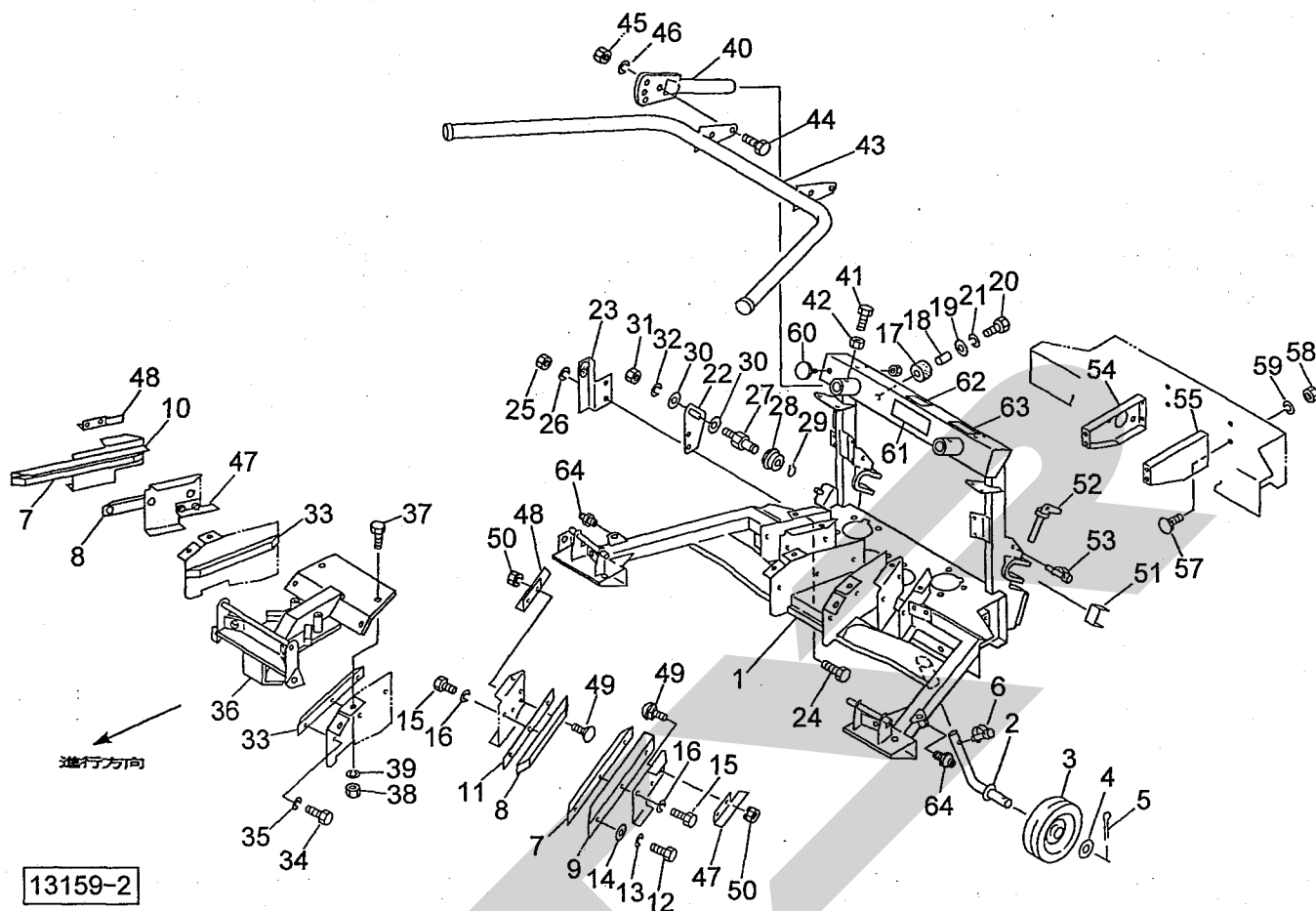
見出し番号	部品番号	部品名称	個数	備考
26	0759700000	シム 0.6	—	
27	0759710000	シム 0.3	—	
28	0445830000	チョウセイシム; 10×0.2	—	
29	DHC062	Cガタトメワアナ62	4	



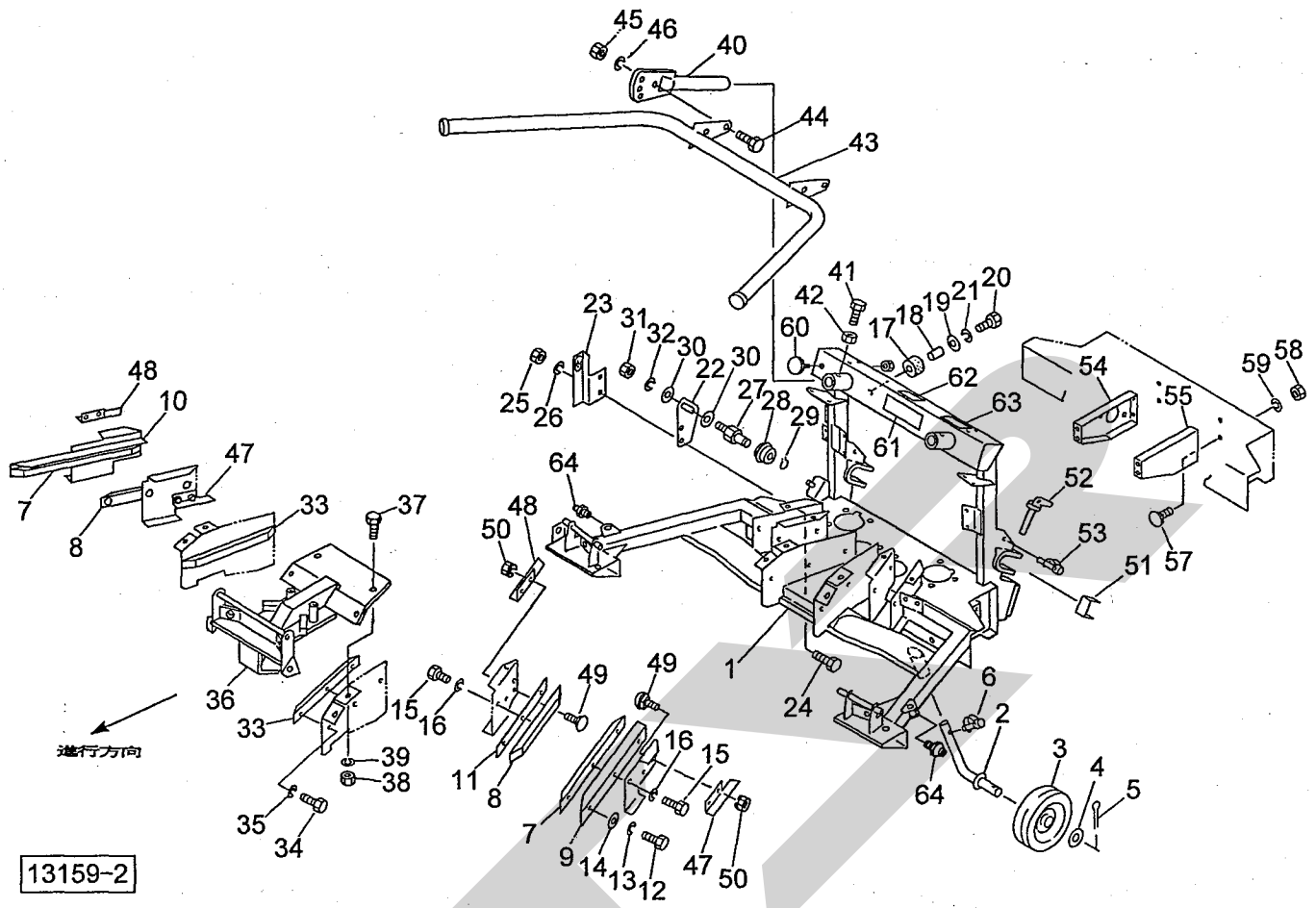
品番	部品番号	部品名称	個数	備考
1	1234920003	ロールCP	2	
2	1167020003	ブラケットCP; R	1	
3	1167030003	ブラケットCP; L	1	
4	J6204LLU	ボールベアリング 6204LLU	2	
5	DHC047	Cガタトメワ アナ 47	4	
7	057788100M	シム	8	
8	123495000M	プレート	2	
10	JASFB204	ベアリングユニット ASFB204	2	
11	BSZ08025	コガタボルト 7 M8×25	4	
12	BSZ08020	コガタボルト 7 M8×20	4	
13	NSP08	コガタスプリングナット 4 M8	8	
14	0815420003	ベベルギヤ; 20T	4	
15	057788100M	シム	16	
16	059097000M	ワッシャ; 20. 5×3. 2	4	
17	KFC05050200	ヘイコウキー リョウマル 5×5×20	4	
18	DC020	Cガタトメワ ジク 20	2	
19	055474000M	カクネボルト; M8×20	2	
20	NSP08	コガタスプリングナット 4 M8	2	
21	BSZ10030	コガタボルト 7 M10×30	4	
22	WSA10	バネザガネ 3ゴウ M10	4	
23	0838523003	デバイダCP	1	
24	0734180003	サポートホルダーCP	1	
25	073419100M	サポートバー	1	



見出し番号	部品番号	部品名称	個数	備考	
	26	067925000M	ホルダCP	1	
	27	042783600M	ワッシャ; 12	4	
	28	BZ12040	ボルト 8.8 M12×40	2	
	29	NZ12	ナット 8.2シュ M12	4	
	30	WSA12	バネザガネ 3ゴウ M12	2	
	31	BSZ10030	コガタボルト 7 M10×30	2	
	32	NSZ10	コガタナット 8.2シュ M10	1	
	33	WSA10	バネザガネ 3ゴウ M10	1	
	34	100183000M	プレート	1	
	35	BSZ10030	コガタボルト 7 M10×30	2	
	36	NSZ10	コガタナット 8.2シュ M10	2	
	37	WSA10	バネザガネ 3ゴウ M10	2	
	38	044098500M	ワッシャ; 10.5×3.2 メッキ	6	

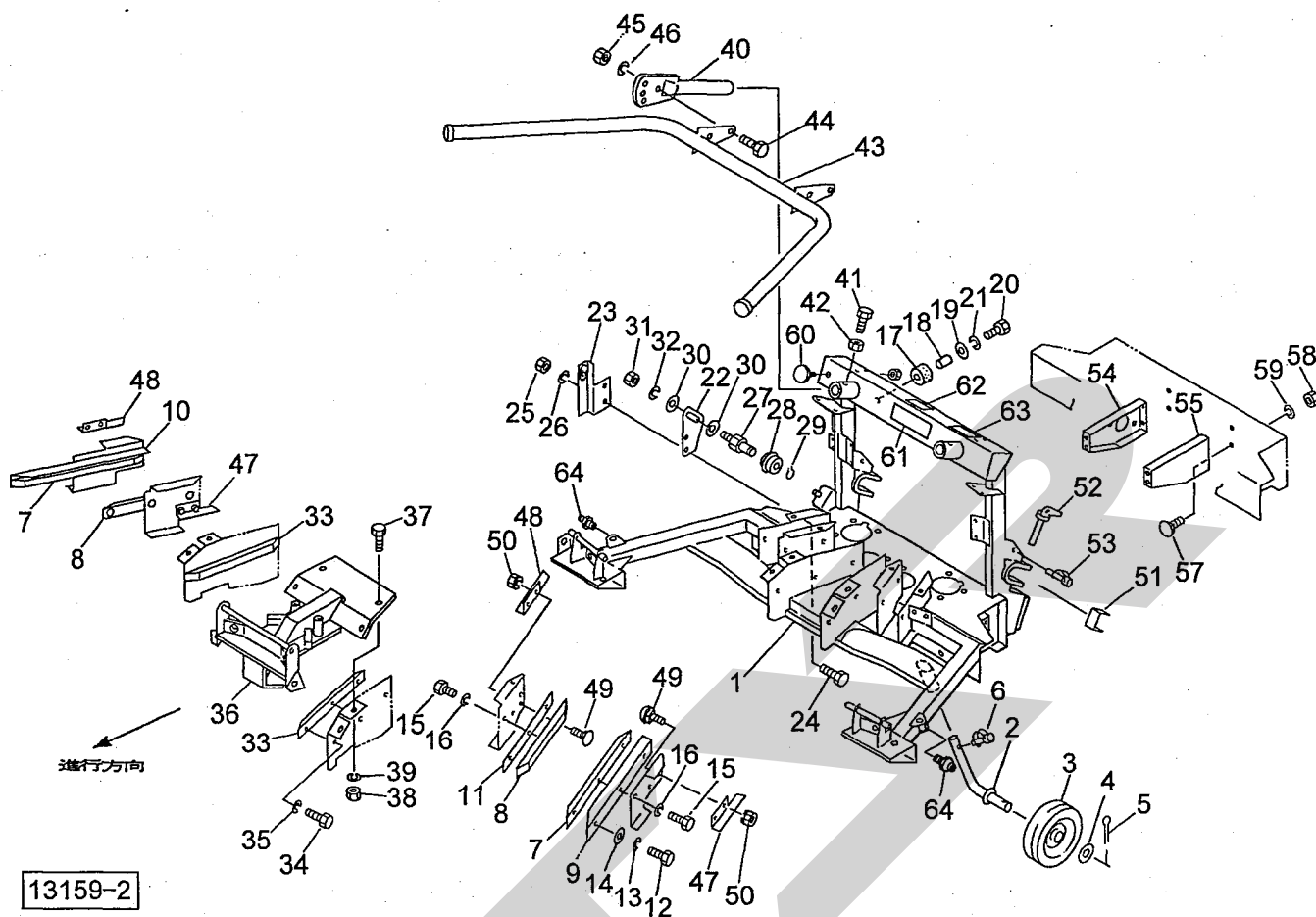


品番	部品番号	部品名称	個数	備考
1	1206344003	デバイダフレームCP	1	
2	114209000M	ロッドCP	2	
3	1032770004	ホイール CP	2	
4	WRA20	ヒラザガネ M20	4	
5	PC040032	ワリピン 4×32	2	
6	000453000M	デルタピン; 9	2	
7	070434100M	バー; レール メッキ	2	
8	120681000M	バー; レール メッキ	2	
9	083636000M	アングル ; 1	1	
10	083637000M	アングル ; 2	1	
11	120682000M	プレート	2	
12	BSZ08025	コガタボルト 7 M8×25	4	
13	WSA08	バネザガネ 3ゴウ M8	4	
14	044097200M	ワッシャ; 8	4	
15	BSZ08020	コガタボルト 7 M8×20	8	
16	WSA08	バネザガネ 3ゴウ M8	8	
17	0446221000	ショックアブソーバ B	1	
18	044617100M	カラー	1	
19	044097200M	ワッシャ; 8	1	
20	BSZ08025	コガタボルト 7 M8×25	1	
21	WSA08	バネザガネ 3ゴウ M8	1	
22	0816880003	プレート	1	
23	114214100M	ステーCP	1	
24	BZ12040	ボルト 8.8 M12×40	2	
25	NZ12	ナット 8 2シュ M12	2	



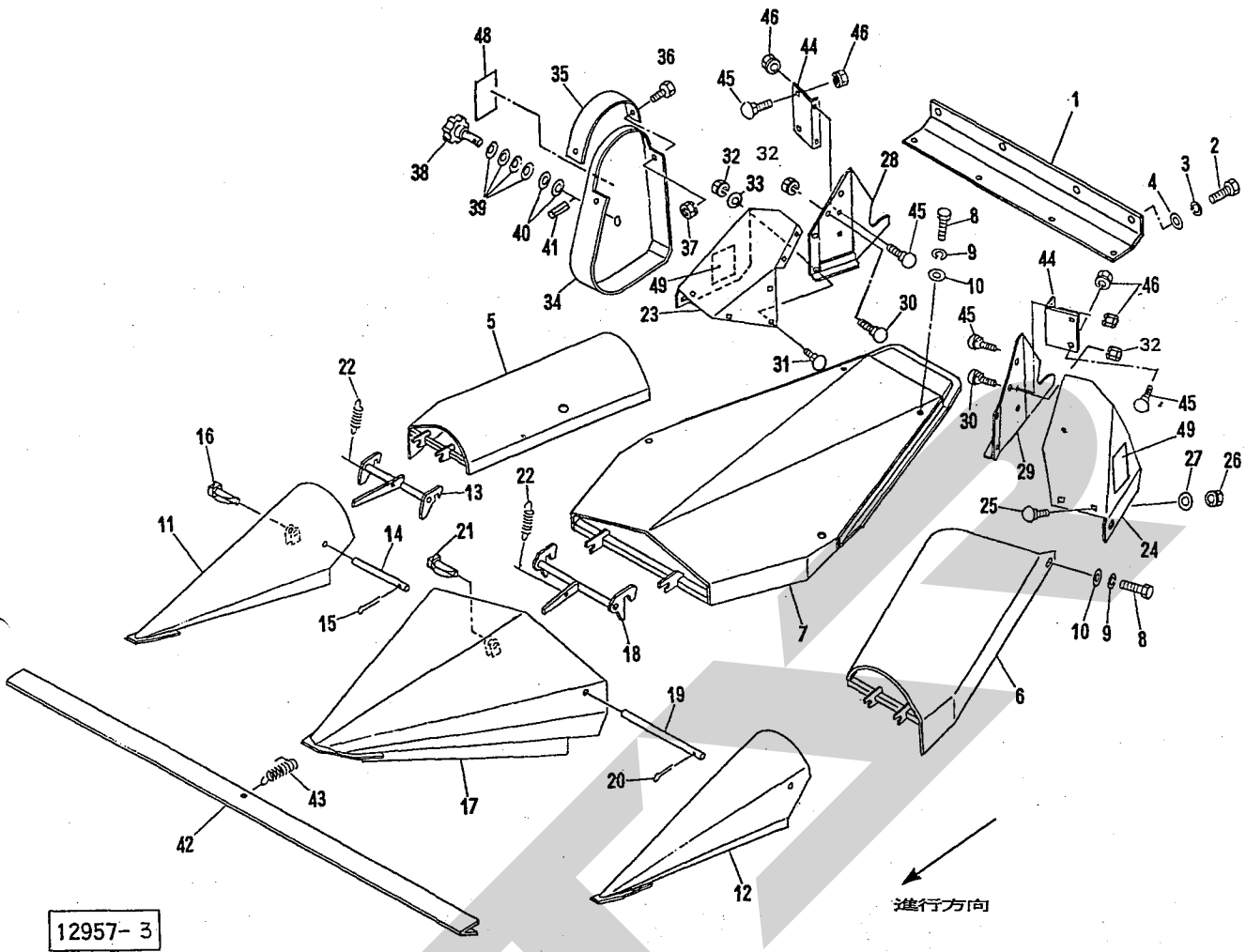
13159-2

別番	部品番号	部品名称	個数	備考
26	WSA12	バネザガネ 3ゴウ M12	2	
27	081686000M	テンションピン	1	
28	081267000M	テンションローラ CP	1	
29	DC017	Cガタトメワ ジク 17	1	
30	042322200M	ワッシャ; 16	2	
31	NZ16	ナット 8 2シュ M16	1	
32	WSA16	バネザガネ 3ゴウ M16	1	
33	120681000M	バー; レール	2	
34	BSZ08020	コガタボルト 7 M8×20	6	
35	WSA08	バネザガネ 3ゴウ M8	6	
36	1233831003	ブラケットCP	1	
37	BZ14035	ボルト 8.8 M14×35	4	
38	NZ14	ナット 8 2シュ M14	4	
39	WSA14	バネザガネ 3ゴウ M14	4	
40	0837300003	ステーCP	2	
41	BSZ10030	コガタボルト 7 M10×30	2	
42	NSZ10	コガタナット 8 2シュ M10	2	
43	0837290003	ストークガイド CP	1	
44	BZ12035	ボルト 8.8 M12×35	4	
45	NZ12	ナット 8 2シュ M12	4	
46	WSA12	バネザガネ 3ゴウ M12	4	
47	114216000M	スクレーパ; L	2	
48	114217000M	スクレーパ; R	2	
49	055474000M	カクネボルト 8.8 M8×20	8	
50	NSP08	コガタスプリングナット 4 M8	8	



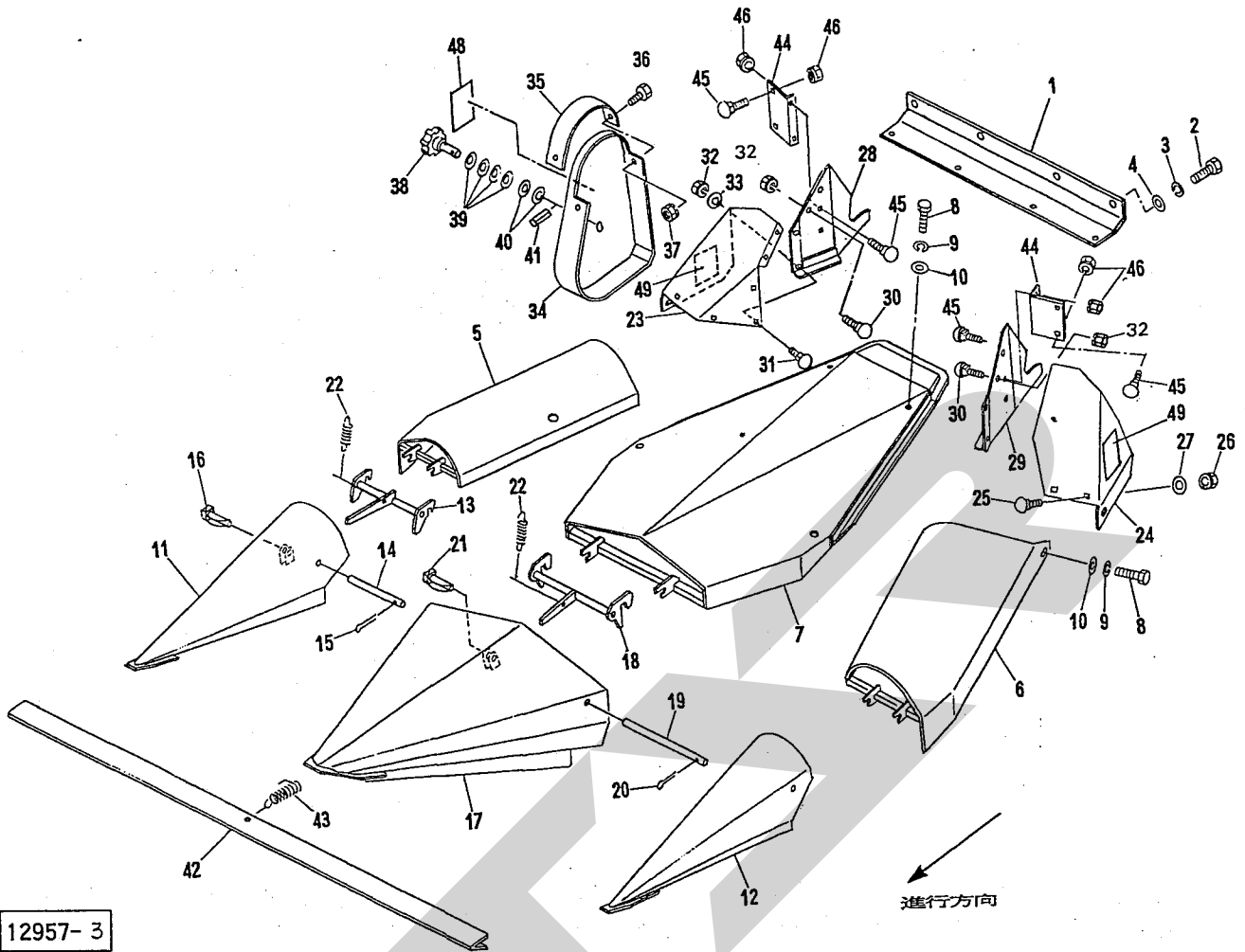
13159-2

組番号	部品番号	部品名称	個数	備考	
	51	0817280003	ブラケット	2	
	52	081729100M	ピン CP	2	
	53	000453000M	デルタピン; 9	2	
	54	1261980003	ブラケットCP; R	1	
	55	1206950003	ブラケットCP; L	1	
	57	000451000M	カクネボルト 8.8 M10×25	8	
	58	NSZ10	コガタナット 8 2シュ M10	8	
	59	WSA10	パネザガネ 3ゴウ M10	8	
	60	0009311000	反射器; R-80CI (Sナット M5付)	2	
	61	1339080000	STARマークラベル; 40 (シンボルツキ)	1	
	62	1065260000	ラベル; ケイコク 112	1	
	63	1148041000	ラベル; キュウシ	1	
	64	ONA6	グリースニップル A M6	2	



12957-3

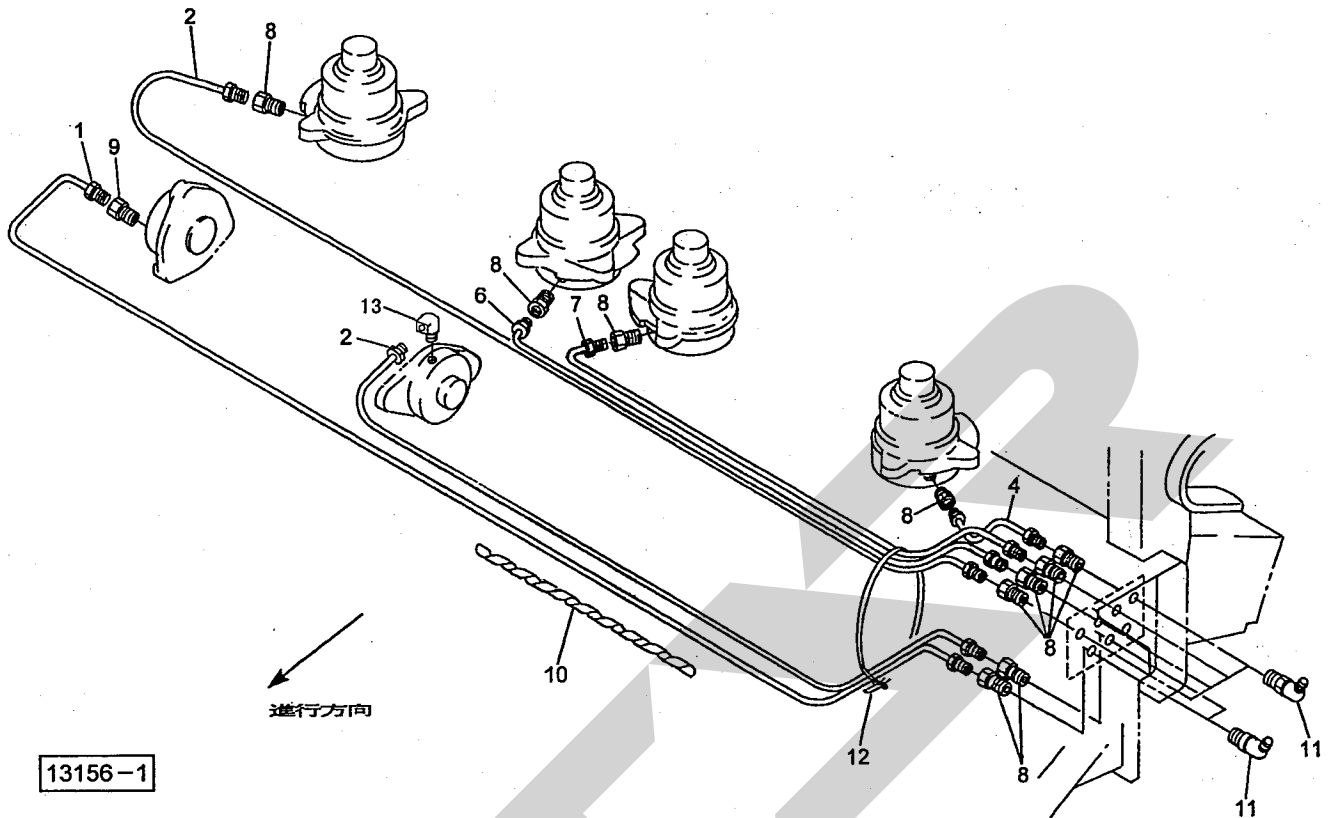
見番号	部品番号	部品名称	個数	備考
1	1208300003	カバー	1	
2	BSZ08020	コガタボルト 7 M8×20	8	
3	WSA08	バネザガネ 3ゴウ M8	8	
4	044097200M	ワッシャ; 8. 5×2. 3	8	
5	1143171003	デバイダカバーCP; R	1	
6	1143221003	デバイダカバーCP; L	1	
7	1208310003	デバイダカバーCP; CE	1	
8	BSZ08025	コガタボルト 7 M8×25	6	
9	WSA08	バネザガネ 3ゴウ M8	6	
10	044097200M	ワッシャ; 8. 5×2. 3	6	
11	1143562003	ポイントCP; R	1	
12	1143652003	ポイントCP; L	1	
13	114374000M	フックCP	2	
14	114381000M	ピン	2	
15	000086200M	ベータピン; 12×2	2	
16	000453000M	デルタピン; 9	2	
17	1208410003	ポイントCP; CE	1	
18	114370000M	フックCP; CE	1	
19	114380000M	ピン	1	
20	000086200M	ベータピン; 12×2	1	
21	000453000M	デルタピン; 9	1	
22	043345400M	カムレバースプリング	3	
23	1160010003	ロールカバー; R	1	
24	1160020003	ロールカバー; L	1	
25	055474000M	カクネボルト; M8×20	6	



12957-3

見番号	部品番号	部品名称	個数	備考
26	NSP08	コガタスプリングナット 4 M8	6	
27	044097200M	ワッシャ; 8. 5×2. 3	6	
28	1208440003	カバーCP; R	1	
29	1208470003	カバーCP; L	1	
30	055474000M	カクネボルト; M8×20	6	
31	059483000M	カクネボルト; M8×25	2	
32	NSP08	コガタスプリングナット 4 M8	8	
33	044097200M	ワッシャ; 8. 5×2. 3	4	
34	1241240003	カバーCP	1	
35	1241260003	カバー	1	
36	BSZ08016	コガタボルト 7 M8×16	2	
37	NSP08	コガタスプリングナット 4 M8	2	
38	0796583000	ニギリ; 50	1	
39	079659100M	サラバネ	4	
40	WRA08	ヒラザガネ M8	2	
41	PS040016	スプリングピン 4×16	1	
42	0982251003	デバイダカバー	1	
43	042242100M	セットスプリング (B) メッキ; H	1	
44	1208500003	アングル	2	
45	055474000M	カクネボルト 8. 8 M8×20	8	
46	NSP08	コガタスプリングナット 4 M8	8	
48	1061710000	ラベル; ケイコク 8	1	
49	1064760000	ラベル; ケイコク 62	2	





13156-1

見番号	部品番号	部品名称	個数	備考
1	0900791000	キュウユホースCP ; 1000	1	
2	0674891000	キュウユホースCP ; 800	2	
3	EWK998635	LFツギテ 1/8	1	
4	0836421000	キュウユホースCP ; 375	1	
6	0714891000	キュウユホースCP ; 540	1	
7	0831693000	キュウユホースCP ; 450	1	
8	EWK869932	SFツギテ 1/8	10	
9	EWK864106	SFツギテ M6	1	
10	0836441000	コイルチューブ	1	
11	ONBS1	グリースニップル B PT1/8	6	
12	ILT100	インシュロックタイ 2.5×100	4	
13	EWK864206	LFツギテ M6	1	

SFAA

START

調整

S-030701E

本社	066-8555	千歳市上長都1061番地2 TEL0123-26-1123 FAX0123-26-2412
千歳営業所	066-8555	千歳市上長都1061番地2 TEL0123-22-5131 FAX0123-26-2035
旭川営業所	070-8004	旭川市神楽4条9丁目3番35号 TEL0166-61-6131 FAX0166-62-8985
豊富営業所	098-4100	天塩郡豊富町字上サロベツ1191番地 TEL0162-82-1932 FAX0162-82-1696
帯広営業所	080-2462	帯広市西22条北1丁目12番地 TEL0155-37-3080 FAX0155-37-5187
北見営業所	090-0001	北見市小泉302 TEL0157-24-3880 FAX0157-61-1344
中標津営業所	086-1152	標津郡中標津町北町2丁目16番2 TEL01537-2-2624 FAX01537-3-2540
花巻営業所	025-0312	岩手県花巻市二枚橋第三地割333-1 TEL0198-26-5741 FAX0198-26-5746
盛岡事務所	020-0173	岩手県岩手郡滝沢村滝沢字根掘坂552-3 TEL019-694-1661 FAX019-694-1662
仙台営業所	985-0845	宮城県多賀城市町前2丁目4番27号 TEL022-367-4573 FAX022-367-4846
小山営業所	323-0158	栃木県小山市梁2512-1 TEL0285-49-1500 FAX0285-49-1560
名古屋営業所	480-0102	愛知県丹羽郡扶桑町大字高雄字南屋敷191 TEL0587-93-6888 FAX0587-93-5416
岡山営業所	700-0973	岡山県岡山市下中野704-103 TEL086-243-1147 FAX086-243-1269
熊本営業所	862-0939	熊本県熊本市長嶺南1丁目2番1号 TEL096-381-7222 FAX096-384-3525
都城営業所	885-0004	宮崎県都城市都北町3537-1 TEL0986-38-1045 FAX0986-38-4644