

STAR

ロークロップアタッチメント

部 品 表

製品コード	K38191
型 式	ARC3221
部品供給型式	ARC3221-03
製品コード	K38192
型 式	ARC4021
部品供給型式	ARC4021-03

- ・ 部品ご注文の際は、必ず部品供給型式をご連絡下さい。
- ・ 補用部品の一部には、まとめ・セット販売のみの部品があります。

スター農機株式会社

SFAA

部 品 表

部品のご注文について

1. 部品ご注文の際は、下記項目をご連絡ください。

- ① 製品名
- ② 部品供給型式 (型式)
- ③ 部品名称
- ④ 部品番号
- ⑤ 個 数

※ 部品供給型式は部品表表紙および、本体に貼付のネームプレートに表示しています。

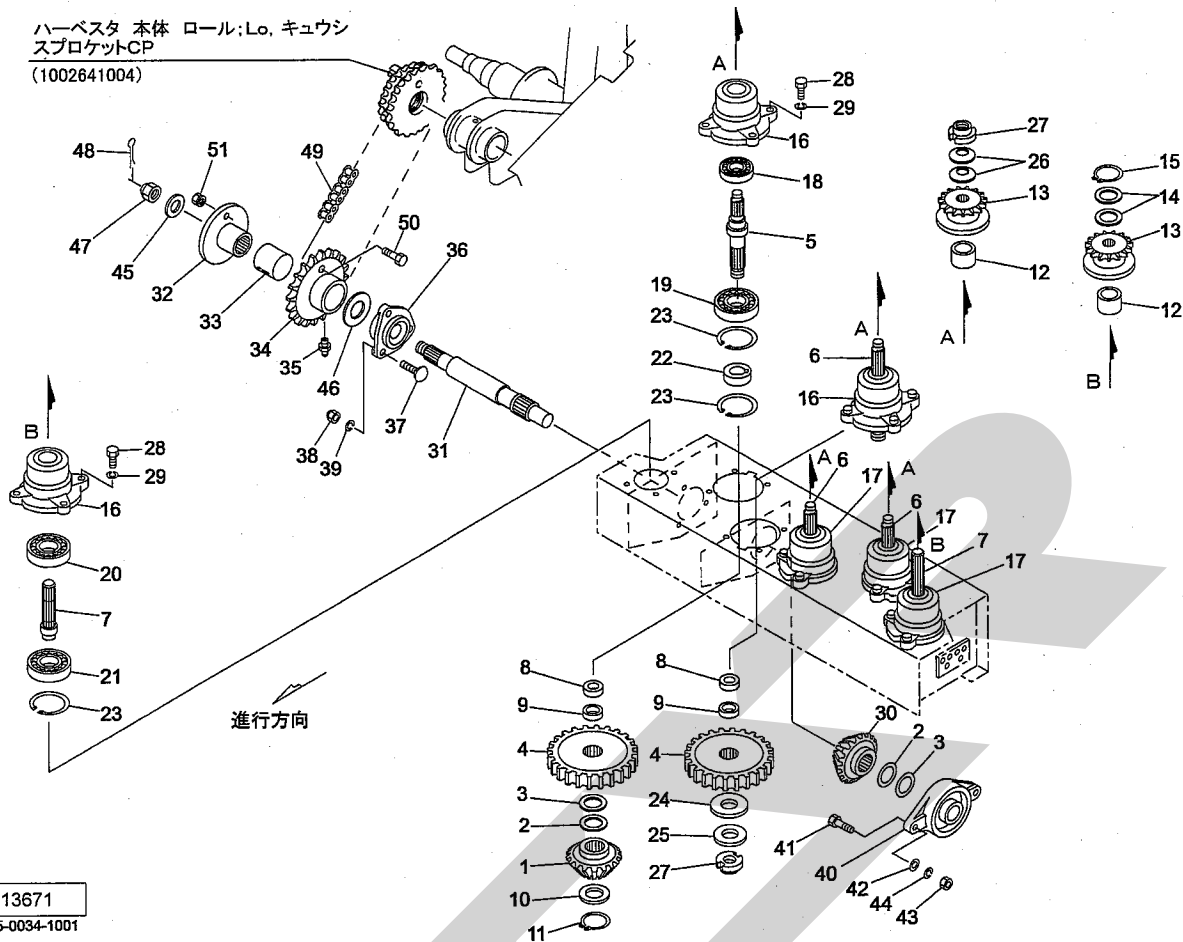
2. 個数欄の 、 は、以下のことを表しております。

- … シムなど、組み込まれている個数が製品個々により異なる部品
- … アッセイ品に含まれる部品で単品では供給しない部

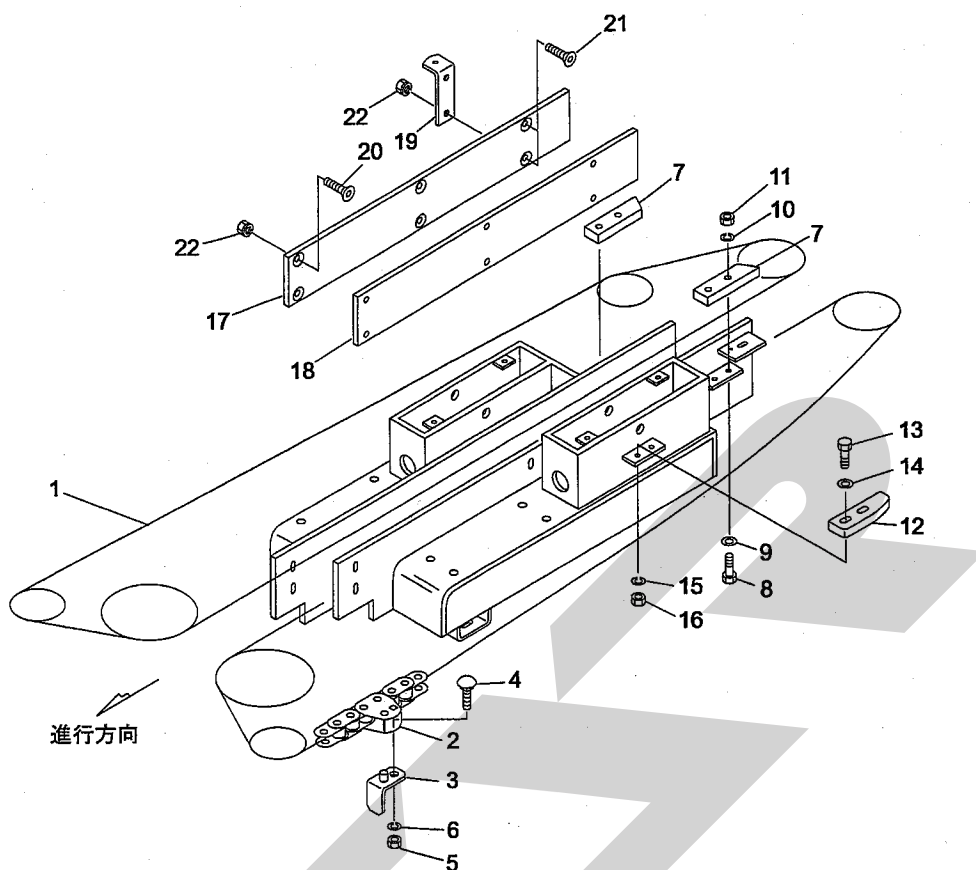
補修部品の供給年限について

この製品の補修用部品の供給年限 (期間) は、製造打ち切り後9年です。ただし、供給年限内であっても、特殊部品については納期などをご相談させていただく場合もあります。

補修部品の供給は原則的には上記の供給年限で終了しますが、供給年限経過後であっても、部品供給のご要請があった場合は納期および価格についてご相談させていただきます。

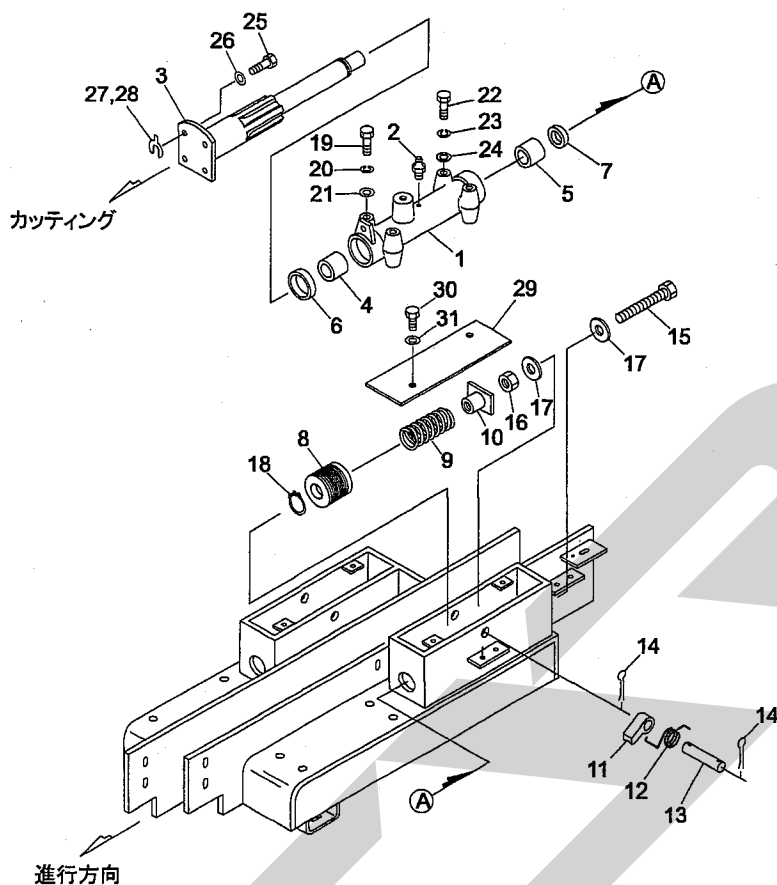


見出番号	部品番号	部品名称	個数	備考
1	0739791000	マイタギヤ; 18T	1	
2	0704200000	シム	4	
3	0704210000	シム	6	
4	1205250000	ギヤ; 32T-30SP	4	
5	1351590002	シャフト; 1	1	
6	1351600002	シャフト; 2	3	
7	1351610002	シャフト; タテロール	2	
8	0911850000	カラー; 30×12	4	
9	063152000M	カラー	4	
10	WRA24	ヒラザガネ M24	1	
11	DC025	Cガタトメワ ジク 25	1	
12	1351630002	カラー; 30×21	6	
13	1351620003	スプロケットCP; 80×10T	6	
14	077239000M	ブッシュヨウザガネ	4	
15	DC030	Cガタトメワ ジク 30	2	
16	1351580003	ハウジング; 2	3	
17	1351570003	ハウジング; 1	3	
18	J6206Z	ボールベアリング 6206Z	4	
19	J6306	ボールベアリング 6306	4	
20	J6206LLU	ボールベアリング 6206LLU	2	
21	J6306LLU	ボールベアリング 6306LLU	2	
22	S40727	オイルシール S40×72×7	4	
23	DHC072	Cガタトメワ アナ 72	10	
24	WRA30	ヒラザガネ M30	3	
25	077984000M	ワッシャ; 55×25.5×6	3	



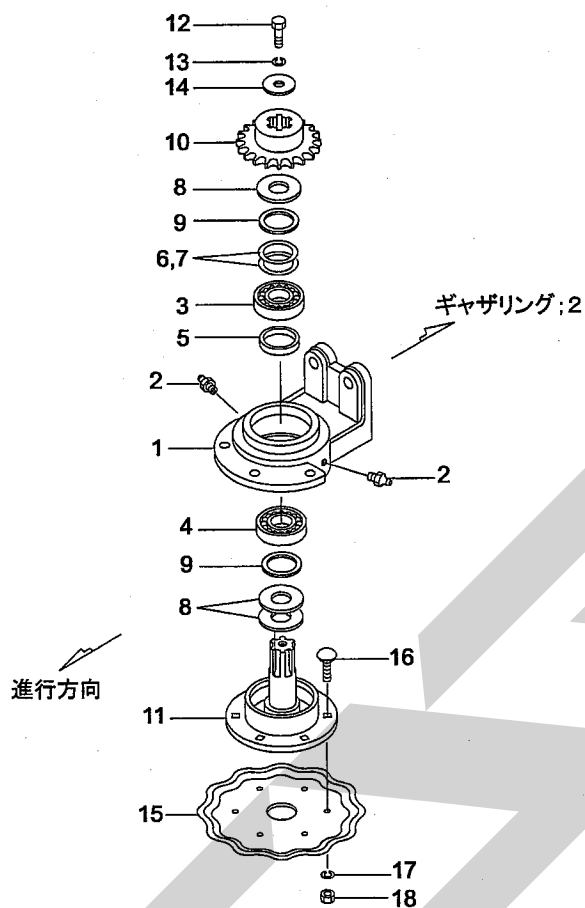
13672-1
065-0034-1002

見出番号	部品番号	部品名称	個数	備考
1	1351690003	ギャザリングチェーン; 84 L	2	
2	1351700003	ギャザリングチェーン; 76 L	2	
3	135189000M	スクレーパCP	6	
4	055474000M	カクネボルト 8.8 M8×20	6	
5	NSZ08	コガタナット 8 2シュ M8	6	
6	WSA08	バネザガネ 3ゴウ M8	6	
7	135627000M	スクレーパ	4	
8	BSZ08030	コガタボルト 7 M8×30	8	
9	080414100M	ワッシャ; 8	8	
10	WSA08	バネザガネ 3ゴウ M8	8	
11	NSZ08	コガタナット 8 2シュ M8	8	
12	135628000M	ガイド	2	
13	BSZ08035	コガタボルト 7 M8×35	4	
14	080414100M	ワッシャ; 8	4	
15	WSA08	バネザガネ 3ゴウ M8	4	
16	NSZ08	コガタナット 8 2シュ M8	4	
17	1356290003	チェーンガイド; 1	2	
18	1356300003	チェーンガイド; 2	2	
19	1356350003	アングル	2	
20	BJ08020	サラキャップB 10.9 M8×20	14	
21	BJ08025	サラキャップB 10.9 M8×25	4	
22	NSP08	コガタスプリングナット M8	18	



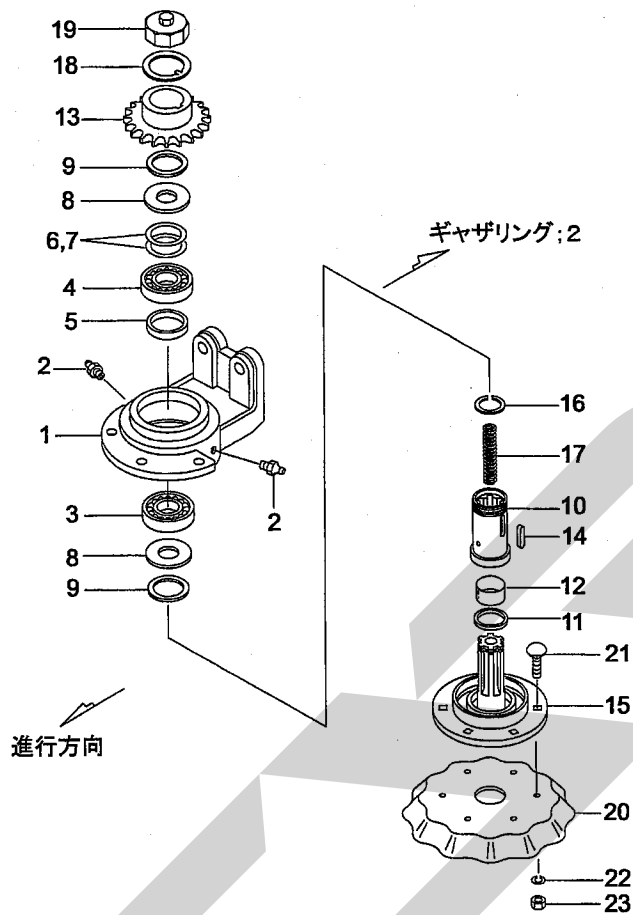
13673
065-0034-1003

組番	部品番号	部品名称	個数	備考
1	1351711003	ホルダ	4	
2	ONA6	グリースニップル A M6	4	
3	1351731003	ロッドCP	4	
4	SOB-354425	オイレスブッシュ SOB-35×44×25	4	
5	SOB-283830	オイレスブッシュ SOB-28×38×30	4	
6	G35555	オイルシール G35×55×5	4	
7	G28456	オイルシール G28×45×6	4	
8	135176000M	ストッパ	4	
9	1351720006	スプリング ; A6×28×75	4	
10	135177000M	ナットCP	4	
11	135180000M	ラッチ	4	
12	135181100M	スプリング	4	
13	135182000M	ピン ; C14×85	4	
14	PC032020	ワリピン 3.2×20	8	
15	BXI12120	ボルト 10.9 ゼン M12×120	4	
16	NZ12	ナット 8.2シュ M12	4	
17	WRA12	ヒラザガネ M12	8	
18	DC028	Cガタトメワ ジク 28	4	
19	BZ16150	ボルト 8.8 M16×150	6	
20	WSA16	バネザガネ 3ゴウ M16	6	
21	WRA16	ヒラザガネ M16	6	
22	BZ12130	ボルト 8.8 M12×130	6	
23	WSA12	バネザガネ 3ゴウ M12	6	
24	WRA12	ヒラザガネ M12	6	
25	BSZ10035	コガタボルト 7 M10×35	16	



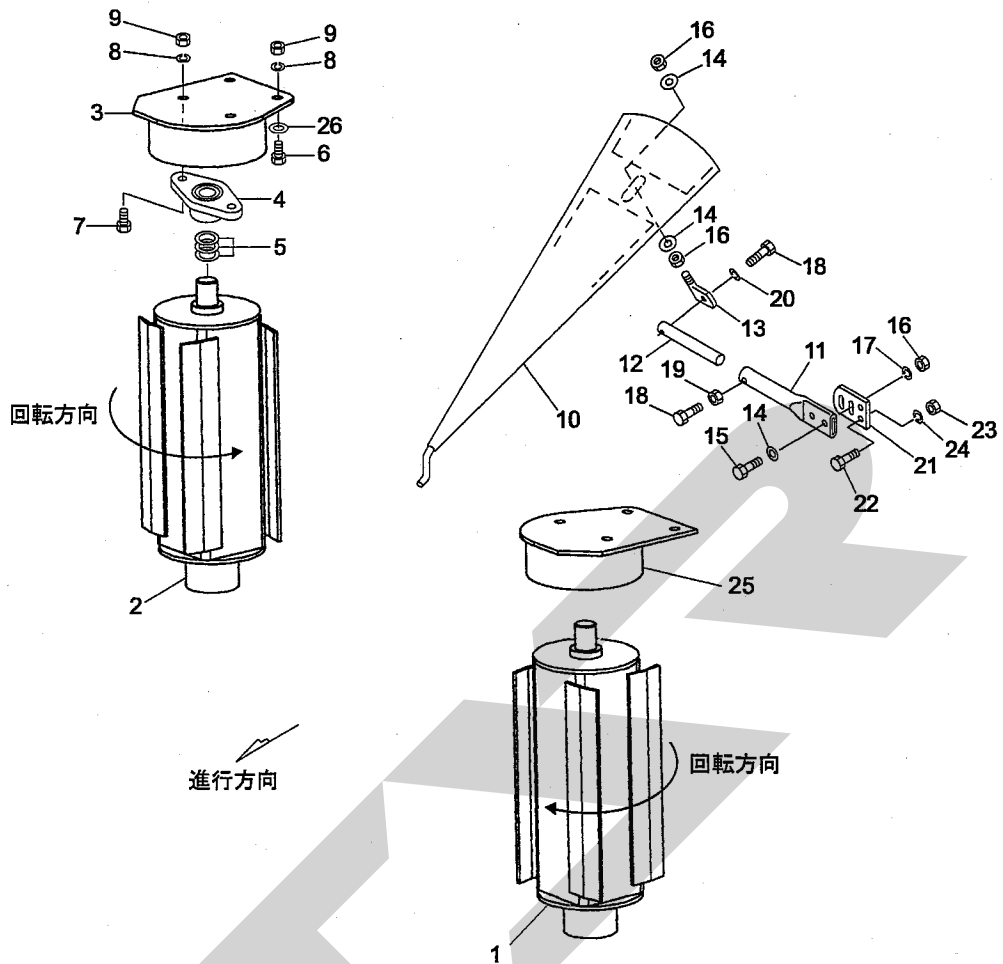
13675
065-0034-1005

組番号	部品番号	部品名称	個数	備考
1	1351940003	ナイフホルダ; 1	2	
2	ONAS1	グリースニップル A PT1/8	4	
3	J6207Z	ボールベアリング 6207Z	2	
4	J6207LU	ボールベアリング 6207LU	2	
5	1352110002	スペーサ	2	
6	0445851000	チョウセイシム; 35×0.1	4	
7	0445862000	チョウセイシム; 35×0.2	4	
8	135214000M	ワッシャ; 35.5×2.3	6	
9	135215000M	ワッシャ; 35.5×1.6	4	
10	1351990003	スプロケット; 80×17T-2	2	
11	1352050003	シャフトCP; 2	2	
12	BZ12035	ボルト 8.8 M12×35	2	
13	WSA12	バネザガネ 3ゴウ M12	2	
14	126355000M	ワッシャ; 13×6	2	
15	135082000K	ナイフ; 1	2	
16	043067900M	カクネボルト 8.8 M10×30	12	
17	WSA10	バネザガネ 3ゴウ M10	12	
18	NSZ10	コガタナット 8 2シュ M10	12	



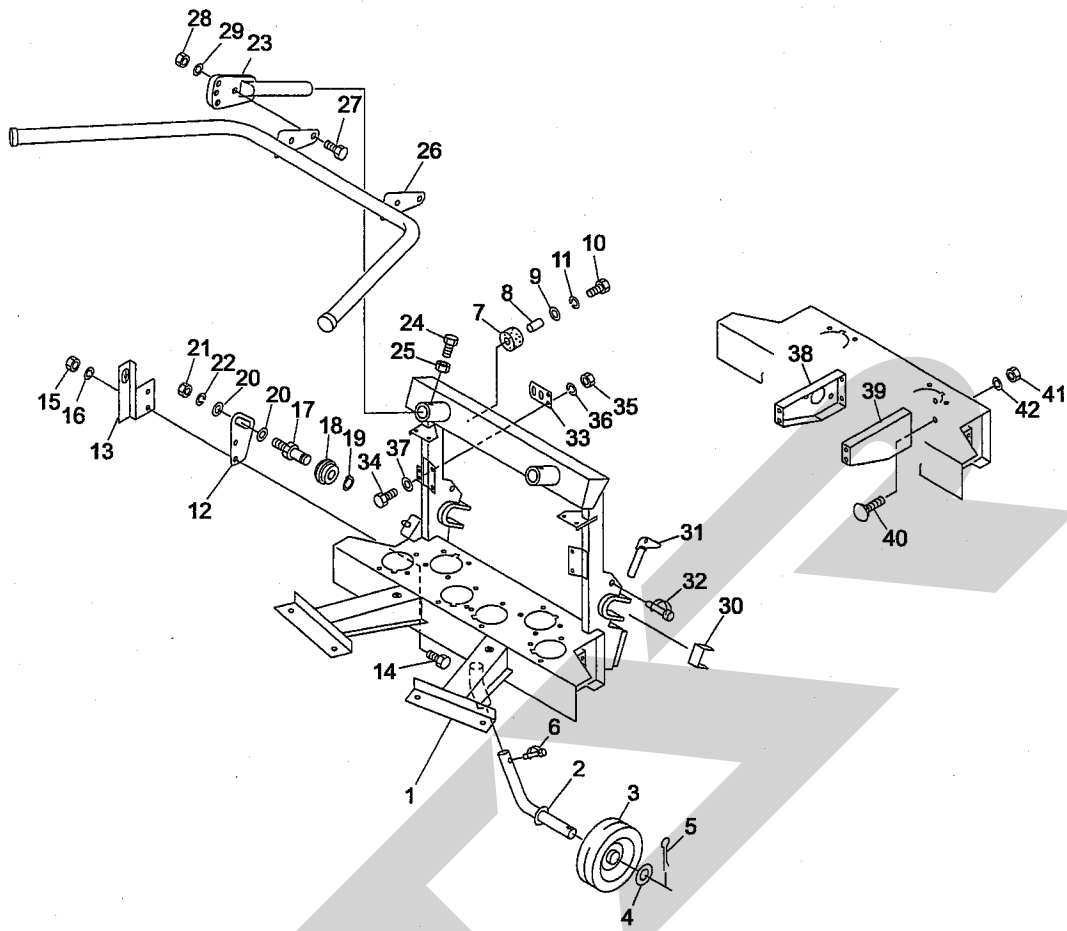
13676
065-0034-1006

見出番号	部品番号	部品名称	個数	備考
1	1351950003	ナイフホルダ; 2	2	
2	ONAS1	グリースニップル A PT1/8	2	
3	J6010LU	ボールベアリング 6010LU	2	
4	J6010Z	ボールベアリング 6010Z	2	
5	1352100002	スペーサ	2	
6	0340191000	シム	4	
7	0648621000	シム; 61	4	
8	135212000M	ワッシャ; 50.5×2.3	4	
9	135213000M	ワッシャ; 50.5×2.0	4	
10	1352090002	ハブ	2	
11	G35424	オイルシール G35×42×4	2	
12	70B-3520	ドライメットブッシュ 35×39×20	2	
13	1351980003	スプロケット; 80×17T-1	2	
14	KFD08070250	ヘイコウキー リョウヒラ 8×7×25	2	
15	1352000003	シャフトCP; 1	2	
16	DCD035	Cガタトメワ ドウシン ジク 35	2	
17	1351970002	スプリング; A2.6×13×100	2	
18	1352160000	ワッシャ	2	
19	1351960003	キャップ	2	
20	135082000K	ナイフ; 1	2	
21	043067900M	カクネボルト 8.8 M10×30	12	
22	WSA10	バネザガネ 3ゴウ M10	12	
23	NSZ10	コガタナット 8 2シュ M10	12	



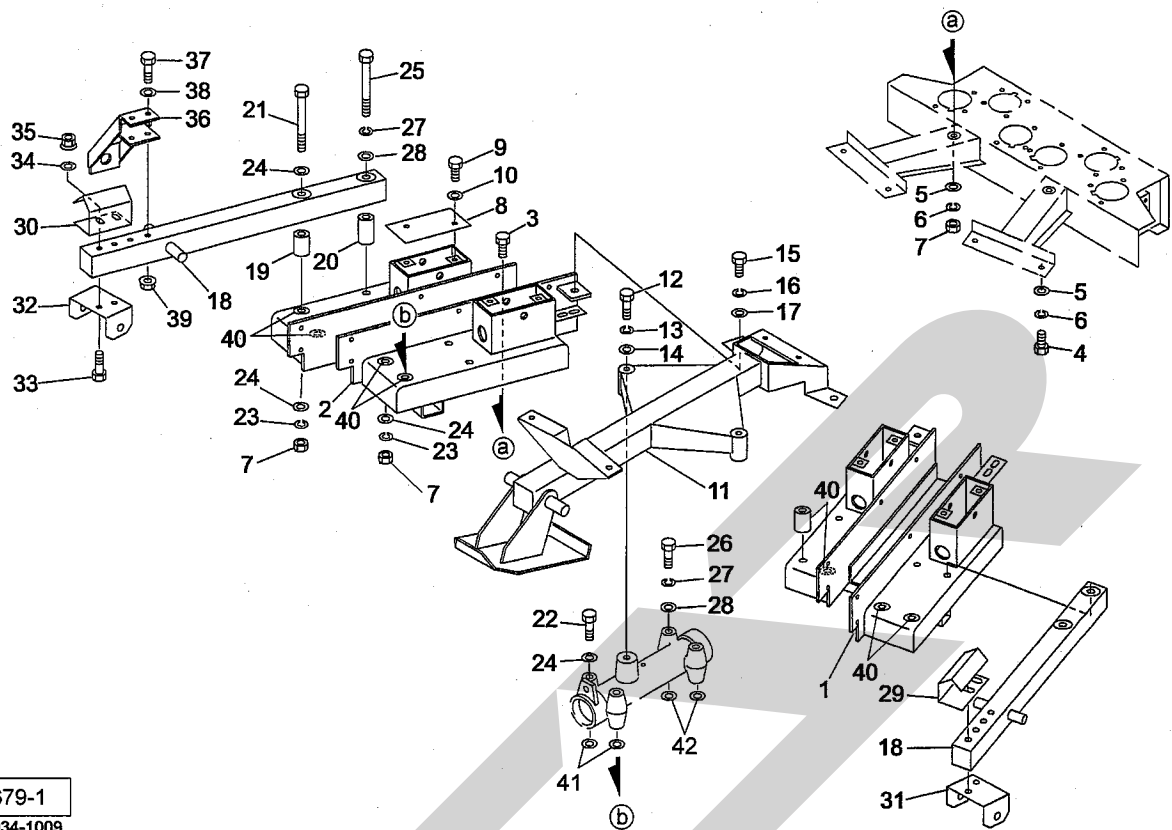
13677-2
065-0034-1007

見出番号	部品番号	部品名称	個数	備考
1	8018510003	タテロールCP; L	1	
2	8018530003	タテロールCP; R	1	
3	138718000M	プレートCP; R	1	
4	JASFB204	ベアリングユニット ASFB204	2	
5	057788100M	シム	6	
6	BSZ08025	コガタボルト 7 M8×25	4	
7	BSZ08030	コガタボルト 7 M8×30	4	
8	WSA08	バネザガネ 3ゴウ M8	8	
9	NSZ08	コガタナット 8 2シュ M8	8	
10	0838523003	デバイダCP	1	
11	0734180003	サポートホルダーCP	1	
12	073419100M	サポートバー	1	
13	067925000M	ホルダCP	1	
14	042783600M	ワッシャ; 12	4	
15	BZ12040	ボルト 8.8 M12×40	2	
16	NZ12	ナット 8 2シュ M12	4	
17	WSA12	バネザガネ 3ゴウ M12	2	
18	BSZ10030	コガタボルト 7 M10×30	2	
19	NSZ10	コガタナット 8 2シュ M10	1	
20	WSA10	バネザガネ 3ゴウ M10	1	
21	100183000M	プレート	1	
22	BSZ10030	コガタボルト 7 M10×30	2	
23	NSZ10	コガタナット 8 2シュ M10	2	
24	WSA10	バネザガネ 3ゴウ M10	2	
25	138717000M	プレートCP; L	1	
26	044097200M	ワッシャ; 8	4	



13678
065-0034-1008

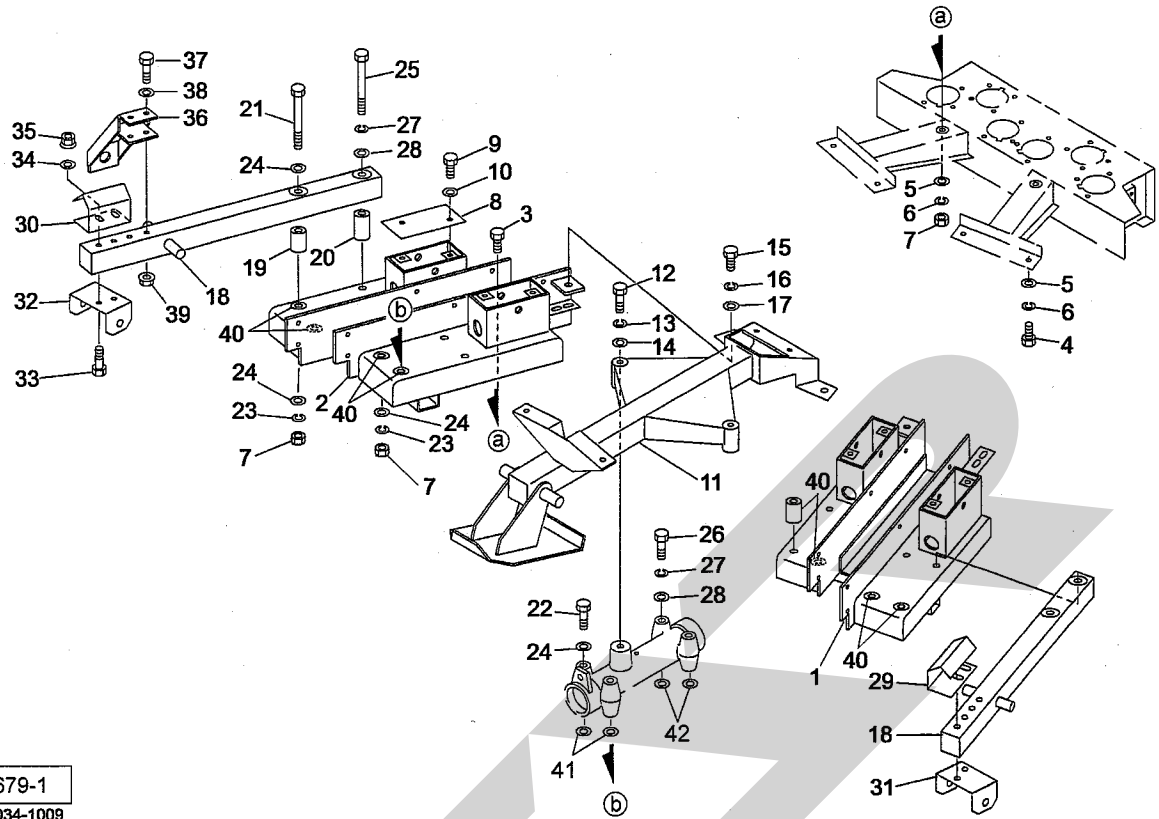
見出番号	部品番号	部品名称	個数	備考
1		デバイダフレームCP	1	
2	114209000M	ロッドCP	2	
3	1032770004	ホイール CP	2	
4	WRA20	ヒラザガネ M20	2	
5	PC040032	ワリピン 4×32	2	
6	000453000M	デルタピン; 9	2	
7	0446221000	ショックアブソーバ B	1	
8	044617100M	カラー	1	
9	044097200M	ワッシャ; 8	1	
10	BSZ08025	コガタボルト 7 M8×25	1	
11	WSA08	バネザガネ 3ゴウ M8	1	
12	0816880003	プレート	1	
13	114214100M	ステーCP	1	
14	BZ12040	ボルト 8.8 M12×40	2	
15	NZ12	ナット 8 2シュ M12	2	
16	WSA12	バネザガネ 3ゴウ M12	2	
17	081686000M	テンションピン	1	
18	081267000M	テンションローラ CP	1	
19	DC017	Cガタトメワ ジク 17	1	
20	042322200M	ワッシャ; 16	2	
21	NZ16	ナット 8 2シュ M16	1	
22	WSA16	バネザガネ 3ゴウ M16	1	
23	0837300003	ステーCP	2	
24	BSZ10030	コガタボルト 7 M10×30	2	
25	NSZ10	コガタナット 8 2シュ M10	2	



13679-1

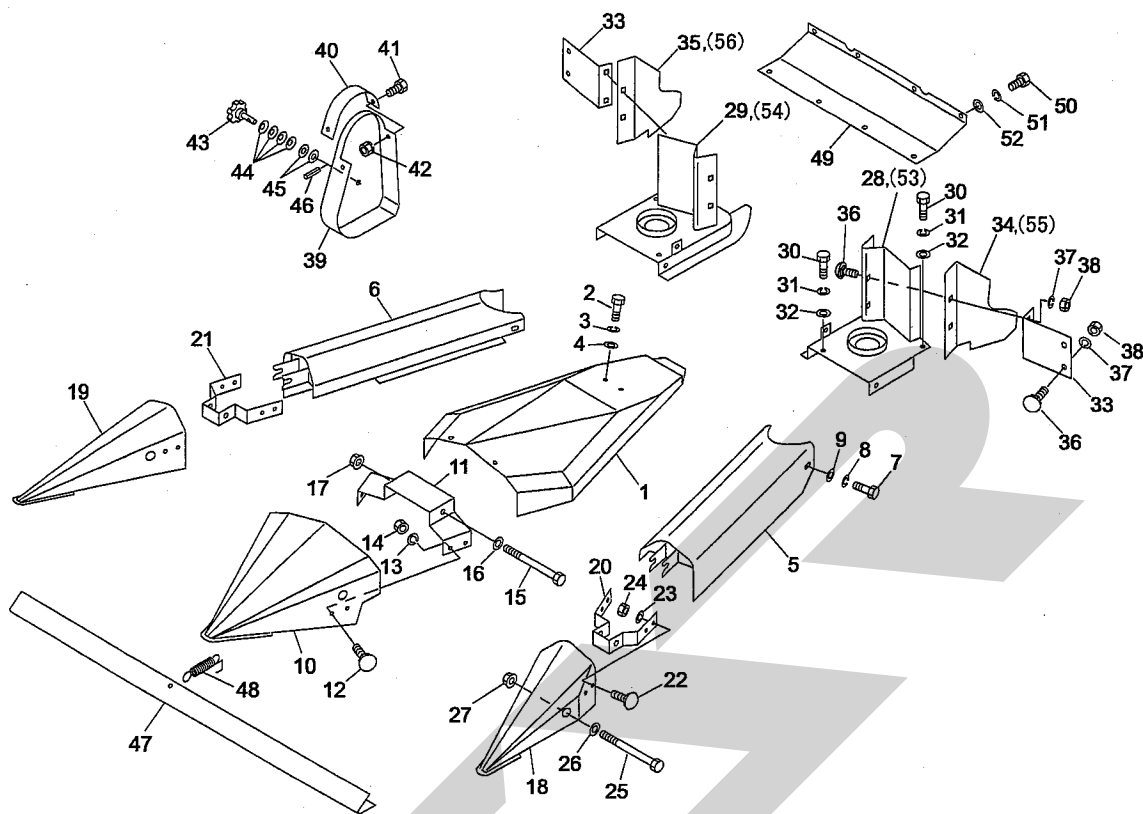
065-0034-1009

見出番	部品番号	部品名称	個数	備考
1	1385430003	サブフレームCP; L	1	
2	1385440003	サブフレームCP; R	1	
3	BZ16110	ボルト 8.8 M16×110	2	
4	BZ16040	ボルト 8.8 M16×40	4	
5	WRA16	ヒラザガネ M16	6	
6	WSA16	バネザガネ 3ゴウ M16	6	
7	NZ16	ナット 8 2シュ M16	10	
8	1356560003	プレート	4	
9	BSPZ08016	コガタSWツキボルト 7 M8×16	8	
10	WRA08	ヒラザガネ M8	8	
11	1355001003	パイプフレームCP	1	
12	BZ12080	ボルト 8.8 M12×80	2	
13	WSA12	バネザガネ 3ゴウ M12	2	
14	042783600M	ワッシャ; 12	2	
15	BSZ10030	コガタボルト 7 M10×30	2	
16	WSA10	バネザガネ 3ゴウ M10	2	
17	044098500M	ワッシャ; 10	2	
18	1355120003	パイプCP	2	
19	1355920003	カラー; 16.5×40	2	
20	1355150003	カラー; 13×48	2	
21	BX16240	ボルト 10.9 M16×240	2	
22	BZ16150	ボルト 8.8 M16×150	6	
23	WSA16	バネザガネ 3ゴウ M16	8	
24	WRA16	ヒラザガネ M16	16	
25	BX12230	ボルト 10.9 M12×230	2	



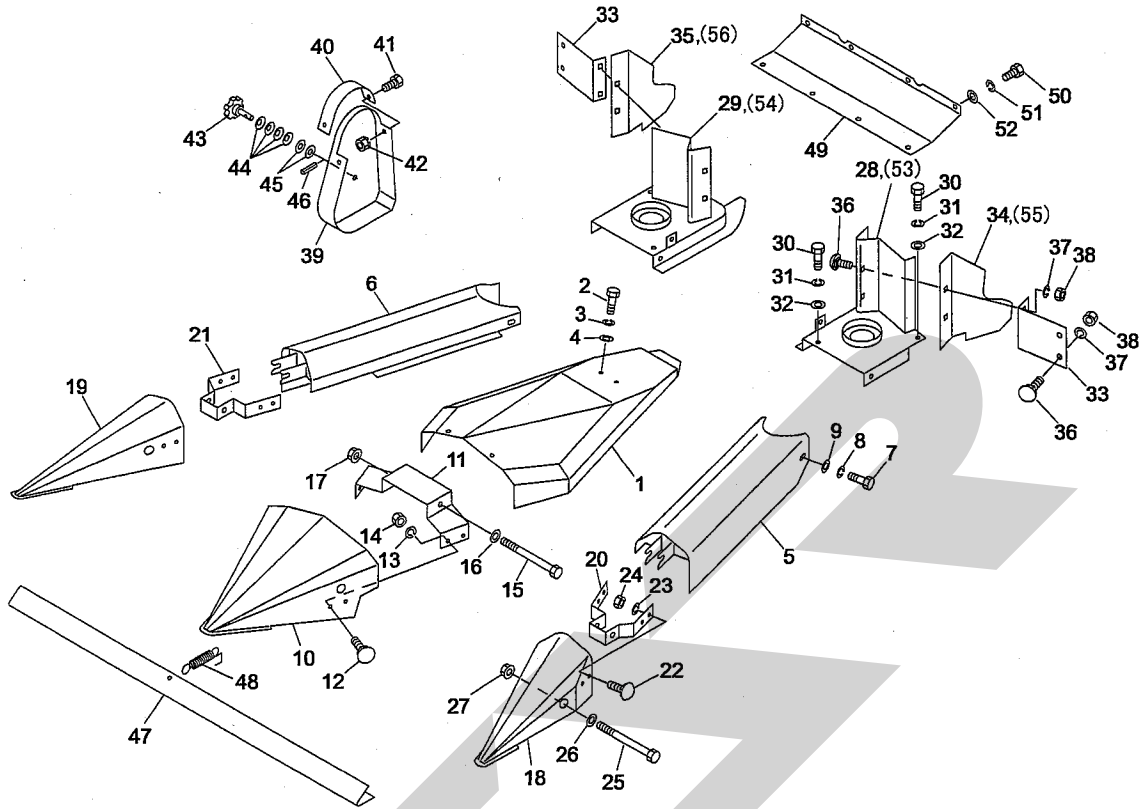
13679-1
065-0034-1009

見出番号	部品番号	部品名称	個数	備考
26	BZ12130	ボルト 8.8 M12×130	6	
27	WSA12	バネザガネ 3ゴウ M12	8	
28	WRA12	ヒラザガネ M12	8	
29	135623100M	ブラケット; L	1	
30	135624100M	ブラケット; R	1	
31	135625000M	チャンネル; L	1	
32	135626000M	チャンネル; R	1	
33	BSZ10070	コガタボルト 7 M10×70	4	
34	044098500M	ワッシャ; 10	4	
35	NNF10	フランジナイロンナット M10	4	
36	1356311003	ブラケットCP; R	1	
37	BSZ10070	コガタボルト 7 M10×70	2	
38	044098500M	ワッシャ; 10	2	
39	NNF10	フランジナイロンナット M10	2	
40	1385450000	カラー	8	
41	0776990000	シム; 17×0.5	-	
42	0553392000	シム; 14×0.4	-	



13680-1
065-0034-1010

組番	部品番号	部品名称	個数	備考
1	1354251003	デバイダカバーCP ; CE	1	
2	BSZ08020	コガタボルト 7 M8×20	4	
3	WSA08	バネザガネ 3ゴウ M8	4	
4	044097200M	ワッシャ ; 8	4	
5	1354151003	デバイダカバーCP ; L	1	
6	1354161003	デバイダカバーCP ; R	1	
7	BSZ08020	コガタボルト 7 M8×20	4	
8	WSA08	バネザガネ 3ゴウ M8	4	
9	044097200M	ワッシャ ; 8	4	
10	1354390003	ポイントCP ; CE	1	
11	8018580004	ブラケット ; CE	1	
12	055474000M	カクネボルト 8.8 M8×20	4	
13	WSA08	バネザガネ 3ゴウ M8	4	
14	NSZ08	コガタナット 8 2シュ M8	4	
15	BX12220	ボルト 10.9 M12×220	1	
16	WRA12	ヒラザガネ M12	1	
17	NNF12	フランジナイロンナット M12	1	
18	1415520003	ポイントCP ; L	1	
19	1415530003	ポイントCP ; R	1	
20	1415540004	ブラケットCP ; L	1	
21	1415550004	ブラケットCP ; R	1	
22	055474000M	カクネボルト 8.8 M8×20	8	
23	WSA08	バネザガネ 3ゴウ M8	8	
24	NSZ08	コガタナット 8 2シュ M8	8	
25	BZ12140	ボルト 8.8 M12×140	2	



13680-1
065-0034-1010

見番	部品番号	部品名称	個数	備考
26	WRA12	ヒラザガネ M12	2	
27	NNF12	フランジナイロンナット M12	2	
28	1354580003	カバーCP; Lタテロール (40)	1	ARC4021用
29	1354590003	カバーCP; Rタテロール (40)	1	ARC4021用
30	BSZ08020	コガタボルト 7 M8×20	4	
31	WSA08	バネザガネ 3ゴウ M8	4	
32	044097200M	ワッシャ; 8	4	
33	135460000M	アングル	2	
34	1354631003	カバー; L (40)	1	ARC4021用
35	1354641003	カバー; R (40)	1	ARC4021用
36	055474000M	カクネボルト 8.8 M8×20	8	
37	WSA08	バネザガネ 3ゴウ M8	8	
38	NSZ08	コガタナット 8 2シュ M8	8	
39	1355940003	チェーンカバーCP	1	
40	1355930003	カバー	1	
41	BSZ08016	コガタボルト 7 M8×16	2	
42	NSP08	コガタスプリングナット 4 M8	2	
43	0796583000	ニギリ: 50	1	
44	079659100M	サラバネ	4	
45	WRA08	ヒラザガネ M8	2	
46	PS040016	スプリングピン 4×16	1	
47	0982251003	デバイダカバー	1	
48	042242100M	セットスプリング (B)	1	
49	1208300003	カバー	1	
50	BSZ08020	コガタボルト 7 M8×20	8	

SFAA

SFAA

SFAA

本社	066-8555	千歳市上長都1061番地2 TEL0123-26-1123 FAX0123-26-2412
千歳営業所	066-8555	千歳市上長都1061番地2 TEL0123-22-5131 FAX0123-26-2035
旭川営業所	070-8004	旭川市神楽4条9丁目3番35号 TEL0166-61-6131 FAX0166-62-8985
豊富営業所	098-4100	天塩郡豊富町字上サロベツ1191番地44 TEL0162-82-1932 FAX0162-82-1696
帯広営業所	080-2462	帯広市西22条北1丁目12番地4 TEL0155-37-3080 FAX0155-37-5187
中標津営業所	086-1152	標津郡中標津町北町2丁目16番2 TEL0153-72-2624 FAX0153-73-2540
花巻営業所	028-3172	岩手県花巻市石鳥谷町北寺林第11地割120番3 TEL0198-46-1311 FAX0198-45-5999
仙台営業所	983-0013	宮城県仙台市宮城野区中野字神明179-1 TEL022-388-8673 FAX022-388-8735
小山営業所	323-0158	栃木県小山市梁2512-1 TEL0285-49-1500 FAX0285-49-1560
名古屋営業所	480-0102	愛知県丹羽郡扶桑町大字高雄字南屋敷191 TEL0587-93-6888 FAX0587-93-5416
岡山営業所	700-0973	岡山県岡山市下中野704-103 TEL086-243-1147 FAX086-243-1269
熊本営業所	861-8039	熊本県熊本市長嶺南1丁目2番1号 TEL096-381-7222 FAX096-384-3525
都城営業所	885-1202	宮崎県都城市高城町穂満坊1003-2 TEL0986-53-2222 FAX0986-53-2233