

STAR

ロークロップアタッチメント

部 品 表

製品コード		K38191
型 式		ARC3221
部品供給型式		ARC3221-04
製品コード		K38192
型 式		ARC4021
部品供給型式		ARC4021-04

- ・部品ご注文の際は、必ず部品供給型式をご連絡ください。
- ・補用部品の一部には、まとめ・セット販売のみの部品があります。

株式会社IHIスター

SFAIR

部 品 表

部品のご注文について

1. 部品ご注文の際は、下記項目をご連絡ください。

- ① 製品名
- ② 部品供給型式（型式）
- ③ 部品名称
- ④ 部品番号
- ⑤ 個 数

※ 部品供給型式は部品表表紙および、本体に貼付のネームプレートに表示しています。

2. 個数欄の 、 は、以下のことを表しております。

… シムなど、組み込まれている個数が製品個々により異なる部品

… アッセイ品に含まれる部品で単品では供給しない部品

3. 見出番号が になっているものは、通常部品と違い、納期が長くかかりますので、その都度ご相談させていただきます。

4. 補用部品の一部には、まとめ・セット販売のみの部品があります。ご注文の際はご確認ください。また部品表上、分解されていない部品はセット販売のみの対応とさせていただきます。

※ 部品は改良等により予告なく形状・材質を変更することがあります。

補修部品の供給年限について

補修部品は当社純正部品をお買い求めください。市販類似品をお使いになりますと、機械の不調や性能に影響する場合があります。

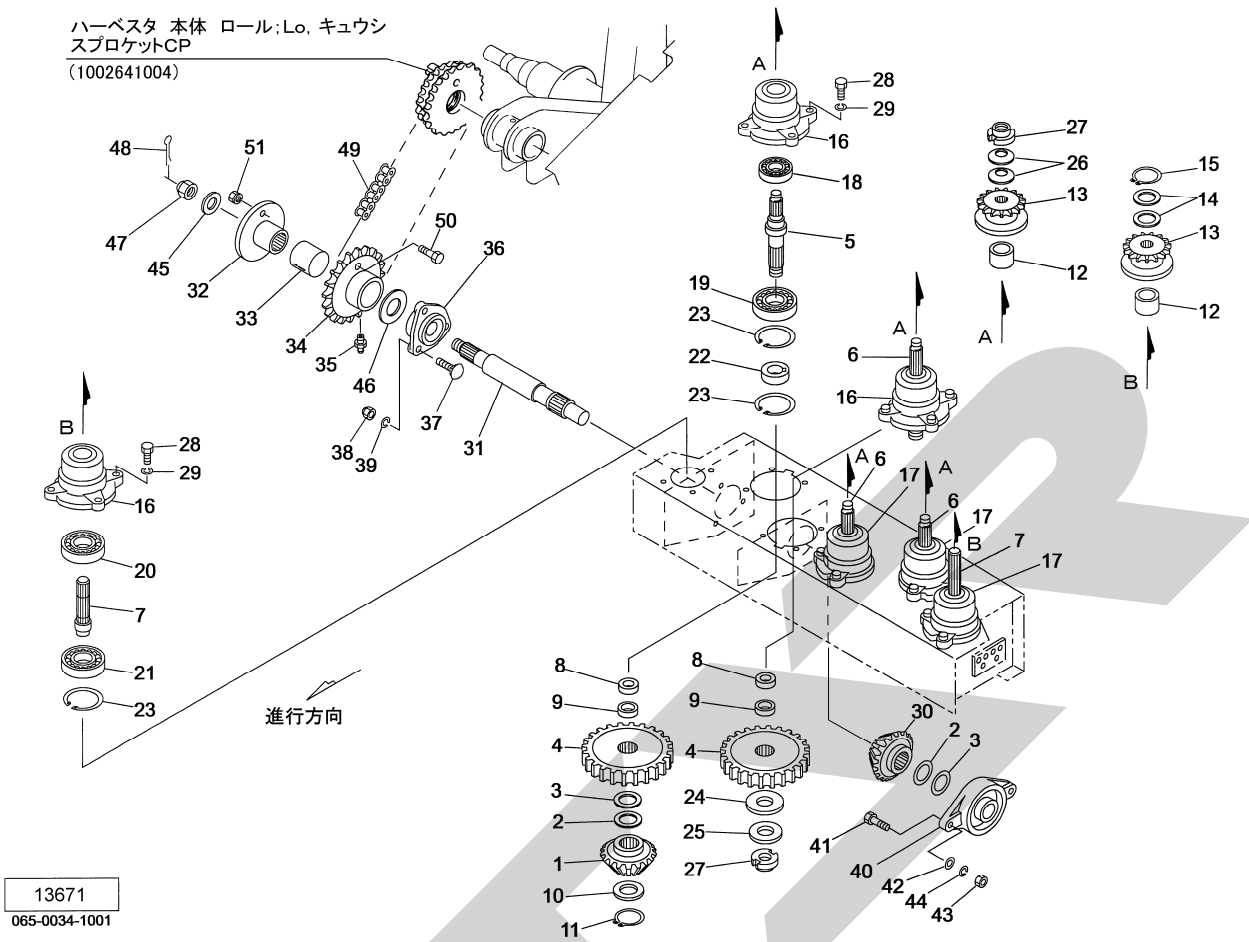
この製品の補修用部品の供給年限（期間）は、製造打ち切り後9年です。ただし、供給年限内であっても、特殊部品については納期などをご相談させていただく場合もあります。

補修部品の供給は原則的には上記の供給年限で終了しますが、供給年限経過後であっても、部品供給のご要請があった場合は納期および価格についてご相談させていただきます。

保証について

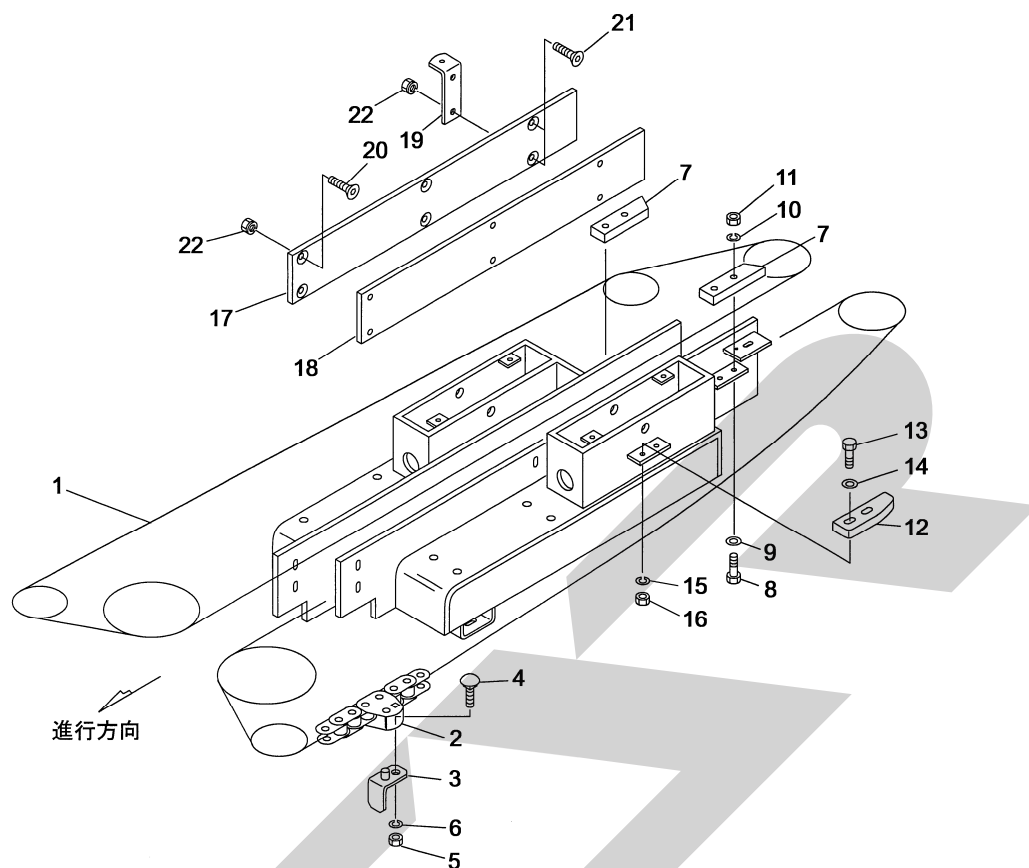
機械の改造は故障の原因となりますので、行わないでください。

改造した場合や取扱説明書に述べられた正しい使用目的と異なる場合は、保証の対象外になりますのでご注意ください。



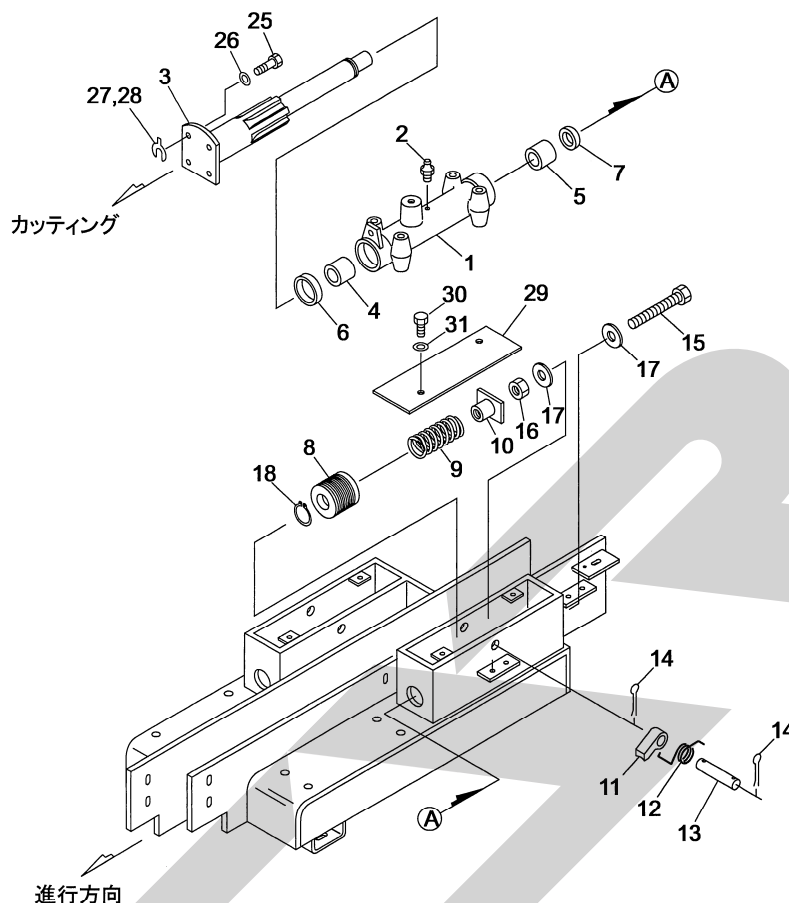
見番	部品番号	部品名称	個数	備考
1	0739791000	マイタギヤ; 18T	1	
2	0704200000	シム	4	
3	0704210000	シム	6	
4	1205250000	ギヤ; 32T-30SP	4	
5	1351590002	シャフト; 1	1	
6	1351600002	シャフト; 2	3	
7	1351610002	シャフト; タテロール	2	
8	0911850000	カラー; 30×12	4	
9	063152000M	カラー	4	
10	WRA24	ヒラザガネ M24	1	
11	DC025	Cガタトメワ ジク 25	1	
12	1351630002	カラー; 30×21	6	
13	1351620003	スプロケットCP; 80×10T	6	
14	077239000M	ブッシュヨウザガネ	4	
15	DC030	Cガタトメワ ジク 30	2	
16	1351580003	ハウジング; 2	3	
17	1351570003	ハウジング; 1	3	
18	J6206Z	ボールベアリング 6206Z	4	
19	J6306	ボールベアリング 6306	4	
20	J6206LLU	ボールベアリング 6206LLU	2	
21	J6306LLU	ボールベアリング 6306LLU	2	
22	S40727	オイルシール S40×72×7	4	
23	DHC072	Cガタトメワ アナ 72	10	
24	WRA30	ヒラザガネ M30	3	
25	077984000M	ワッシャ; 55×25.5×6	3	

見番	部品番号	部 品 名 称	個数	備 考
26	WCH25	サラバネ ジュウ M25	8	
27	082316200M	カシメロックナット; M25×1.5	7	
28	BSZ10030	コガタボルト 7 M10×30	18	
29	WSA10	バネザガネ 3ゴウ M10	18	
30	0767511000	マイタギヤ: 18T	1	
31	1206090002	シャフト	1	
32	0825823000	シャーボルトホルダ	1	
33	0811771000	ブッシュ	1	
34	0825841000	スプロケット; 25T	1	
35	ONA6	グリースニップル A M6	1	
36	0007301000	メタル: UC206 (ニップルツキ)	1	
37	043067900M	カクネボルト 8.8 M10×30	3	
38	NSZ10	コガタナット 8 シュ M10	3	
39	WSA10	バネザガネ 3ゴウ M10	3	
40	JUCFE206D1	ベアリングユニット UCFE206D1	1	
41	BZ14035	ボルト 8.8 M14×35	2	
42	WRA14	ヒラザガネ M14	2	
43	NZ14	ナット 8 シュ M14	2	
44	WSA14	バネザガネ 3ゴウ M14	2	
45	075318000M	ザガネ	1	
46	WRA30	ヒラザガネ M30	1	
47	NC2L20150	キャッスルナット 2 シュ ヒク M20×1.50	1	
48	PC040040	ワリピン 4×40	1	
49	LA50060	ローラチェーン 50×60L	1	
50	0812320000	シャーボルト; M6×30	4	予備3個
51	NP06	スプリングナット M6	4	予備3個



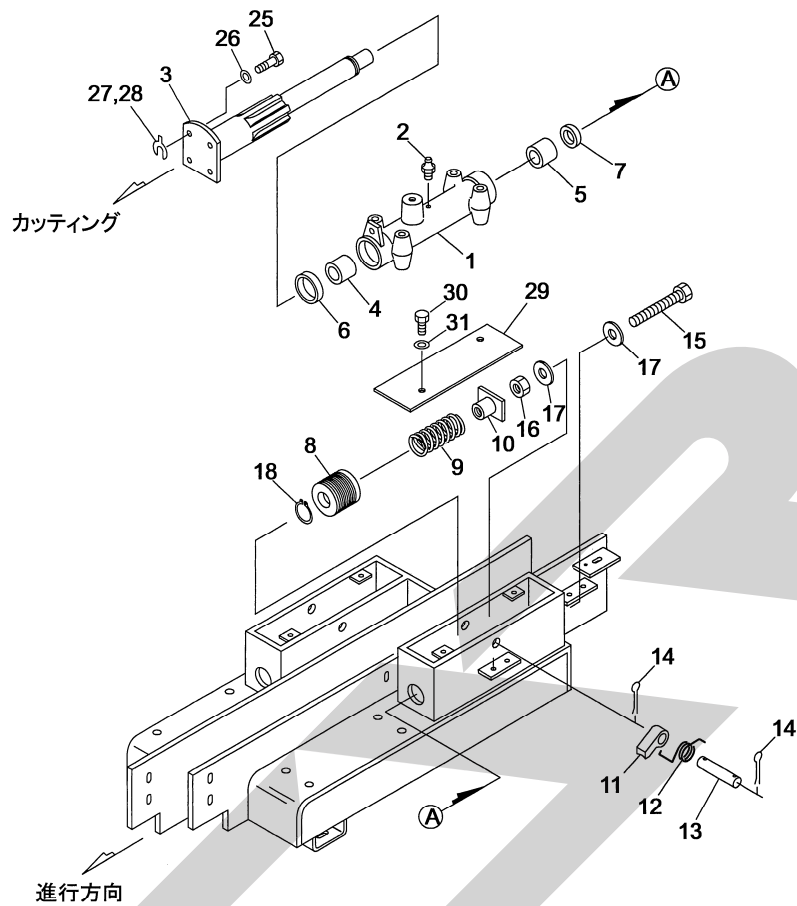
13672-1
065-0034-1002

見出番号	部品番号	部品名称	個数	備考
1	1351690003	ギャザリングチェーン; 84 L	2	
2	1351700003	ギャザリングチェーン; 76 L	2	
3	135189000M	スクレーパCP	6	
4	055474000M	カクネボルト 8.8 M8×20	6	
5	NSZ08	コガタナット 8 2シュ M8	6	
6	WSA08	バネザガネ 3ゴウ M8	6	
7	135627000M	スクレーパ	4	
8	BSZ08030	コガタボルト 7 M8×30	8	
9	080414100M	ワッシャ; 8	8	
10	WSA08	バネザガネ 3ゴウ M8	8	
11	NSZ08	コガタナット 8 2シュ M8	8	
12	135628200M	ガイド	2	
13	BSZ08035	コガタボルト 7 M8×35	4	
14	080414100M	ワッシャ; 8	4	
15	WSA08	バネザガネ 3ゴウ M8	4	
16	NSZ08	コガタナット 8 2シュ M8	4	
17	1356291003	チェーンガイド; 1	2	
18	1356301003	チェーンガイド; 2	2	
19	1356350003	アングル	2	
20	BJ08020	サラキャップB 10.9 M8×20	14	
21	BJ08025	サラキャップB 10.9 M8×25	4	
22	NSP08	コガタスプリングナット M8	18	



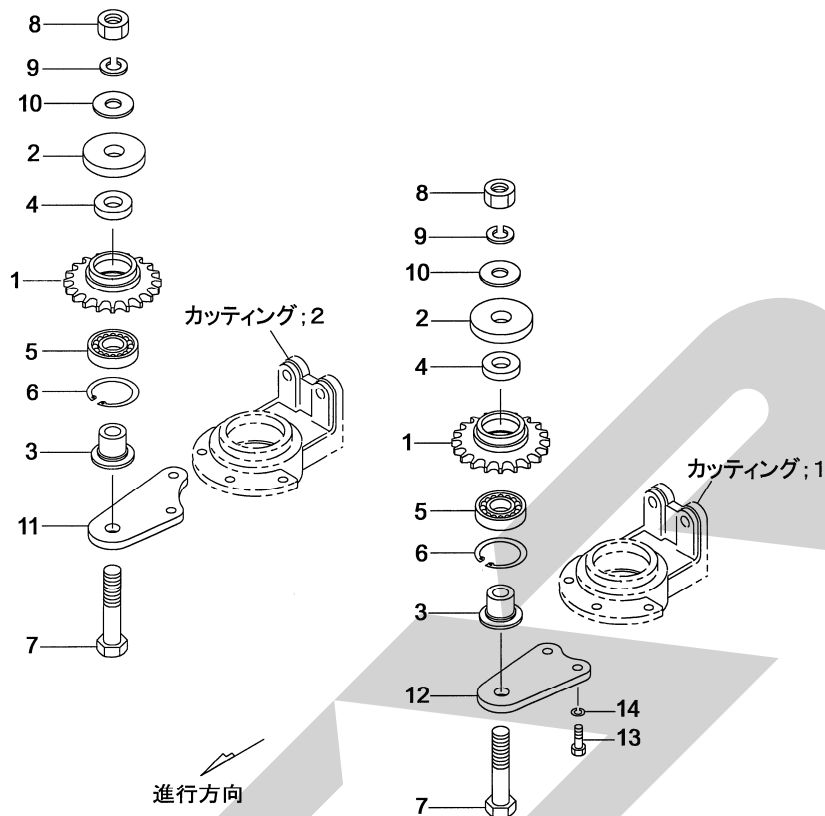
13673-1
065-0034-1003

見番	部品番号	部品名称	個数	備考
1	1351711003	ホルダ	4	
2	ONA6	グリースニップル A M6	4	
3	1351731003	ロッドCP	4	
4	SOB-354425	オイレスブッシュ SOB-35×44×25	4	
5	1457510000	ブッシュ; 28×30	4	
6	G35555	オイルシール G35×55×5	4	
7	GM28456	オイルシール GM28×45×6	4	
8	135176000M	ストッパ	4	
9	1351720006	スプリング; A6×28×75	4	
10	135177000M	ナットCP	4	
11	135180000M	ラッチ	4	
12	135181100M	スプリング	4	
13	135182000M	ピン; C14×85	4	
14	PC032020	ワリピン 3.2×20	8	
15	BXI12120	ボルト 10.9 ゼン M12×120	4	
16	NZ12	ナット 8.2シユ M12	4	
17	WRA12	ヒラザガネ M12	8	
18	DC028	Cガタトメワ ジク 28	4	
25	BSZ10035	コガタボルト 7 M10×35	16	



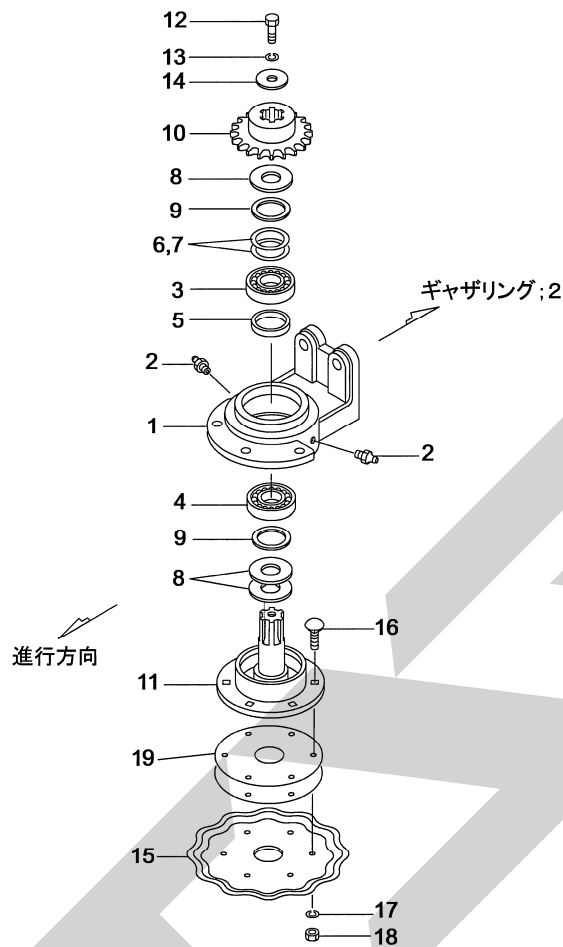
13673-1
065-0034-1003

見出番号	部品番号	部品名称	個数	備考
26	WSA10	バネザガネ 3ゴウ M10	16	
27	0445820000	チョウセイシム ; 10×0.1	8	
28	0445830000	チョウセイシム ; 10×0.2	16	
29	1356560003	プレート	4	
30	BSPZ08016	コガタSWツキボルト 7 M8×16	8	
31	WRA08	ヒラザガネ M8	8	



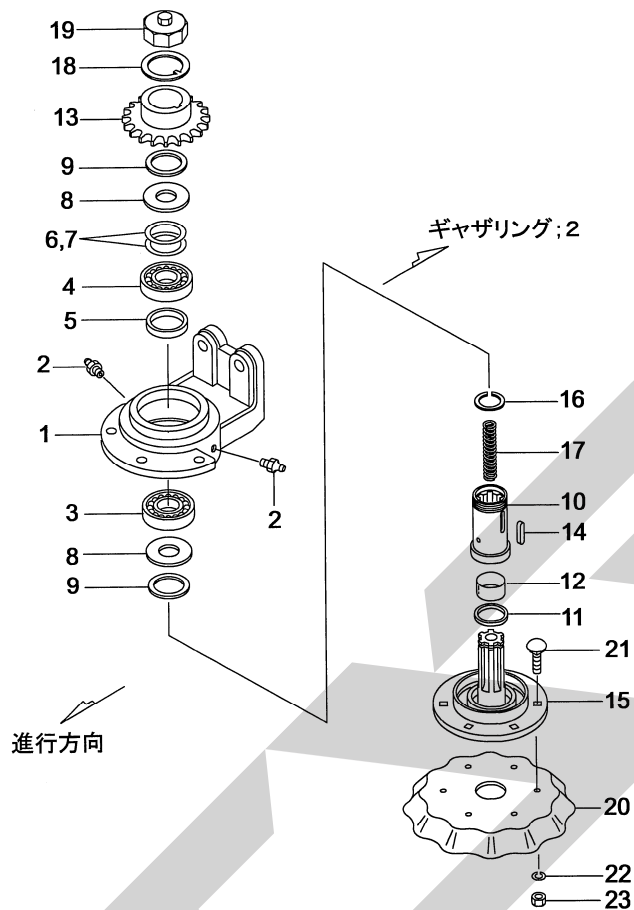
13674
065-0034-1004

見出番号	部品番号	部品名称	個数	備考
1	135185000M	スプロケット; 80×12T	4	
2	135186000M	キャップ	4	
3	135187000M	カラー	4	
4	135188000M	カラー; 30.5×4.5	4	
5	J6206LLU	ボールベアリング 6206LLU	4	
6	DHC062	Cガタトメワ アナ 62	4	
7	BZ16070	ボルト 8.8 M16×70	4	
8	NZ16	ナット 8.2 シュ M16	4	
9	WSA16	バネザガネ 3ゴウ M16	4	
10	WRA16	ヒラザガネ M16	4	
11	1351830003	プレート	2	
12	1351840003	プレート	2	
13	BZ12030	ボルト 8.8 M12×30	8	
14	WSA12	バネザガネ 3ゴウ M12	8	



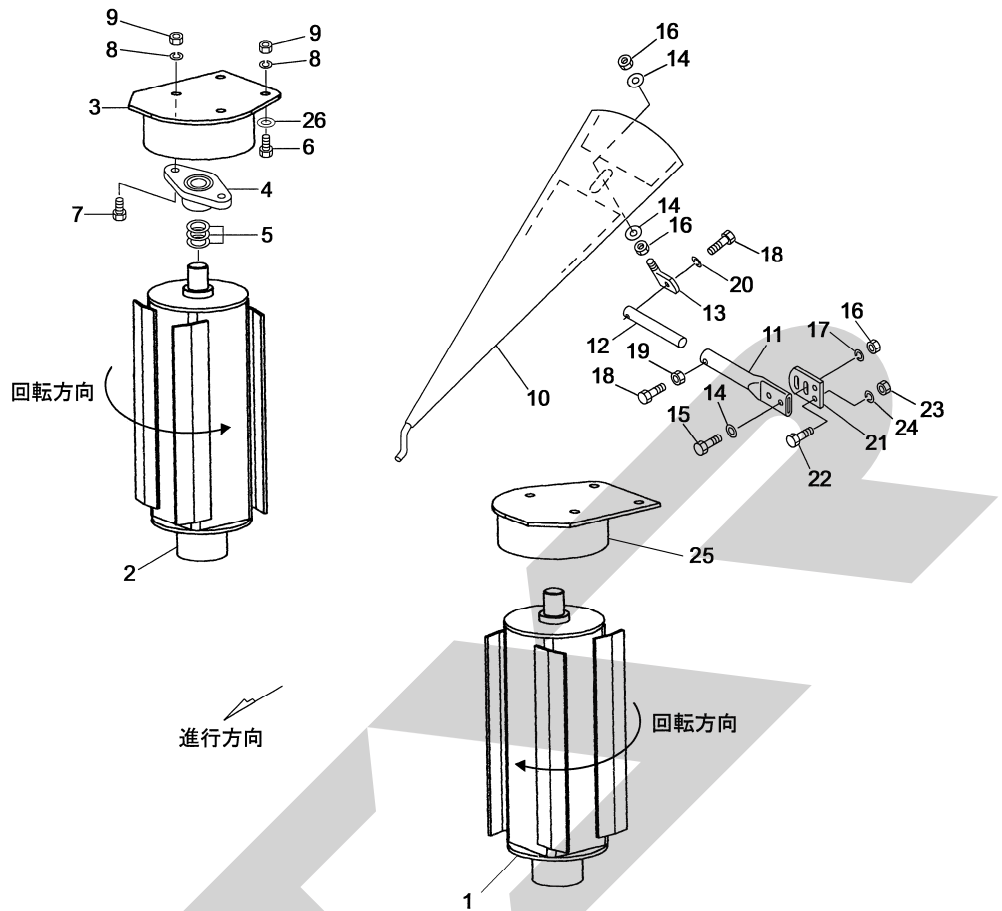
13675-1
065-0034-1005

見出番号	部品番号	部品名称	個数	備考
1	1351942003	ナイフホルダ; 1	2	
2	ONAS1	グリースニップル A PT1/8	4	
3	J6207Z	ボールベアリング 6207Z	2	
4	J6207LU	ボールベアリング 6207LU	2	
5	1352110002	スペーサ	2	
6	0445851000	チョウセイシム; 35×0.1	4	
7	0445862000	チョウセイシム; 35×0.2	4	
8	135214000M	ワッシャ; 35.5×2.3	6	
9	135215000M	ワッシャ; 35.5×1.6	4	
10	1351990003	スプロケット; 80×17T-2	2	
11	1352050003	シャフトCP; 2	2	
12	BZ12030	ボルト 8.8 M12×30	2	
13	WSA12	バネザガネ 3ゴウ M12	2	
14	126355000M	ワッシャ; 13×6	2	
15	1350820004	ナイフ; 1	2	
16	043067900M	カクネボルト 8.8 M10×30	12	
17	WSA10	バネザガネ 3ゴウ M10	12	
18	NSZ10	コガタナット 8.2シュ M10	12	
19	1471260000	シム	-	



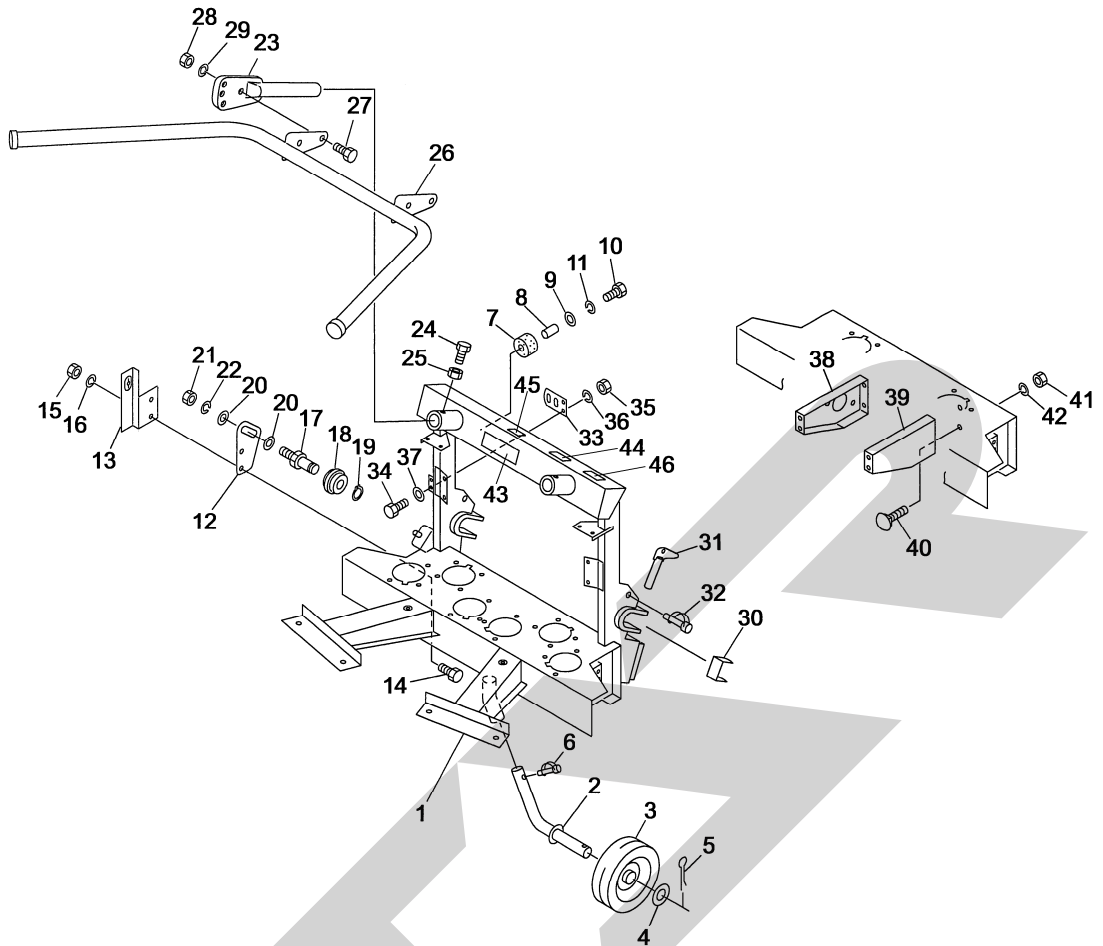
13676
065-0034-1006

見出番号	部品番号	部品名称	個数	備考
1	1351952003	ナイフホルダ; 2	2	
2	ONAS1	グリースニップル A PT1/8	2	
3	J6010LU	ボールベアリング 6010LU	2	
4	J6010Z	ボールベアリング 6010Z	2	
5	1352100002	スペーサ	2	
6	0340191000	シム	4	
7	0648621000	シム; 61	4	
8	135212000M	ワッシャ; 50.5×2.3	4	
9	135213000M	ワッシャ; 50.5×2.0	4	
10	1352090002	ハブ	2	
11	G35424	オイルシール G35×42×4	2	
12	70B-3520	ドライメットブッシュ 35×39×20	2	
13	1351980003	スプロケット; 80×17T-1	2	
14	KFD08070250	ヘイコウキー リョウヒラ 8×7×25	2	
15	1352000003	シャフトCP; 1	2	
16	DCD035	Cガタトメワ ドウシン ジク 35	2	
17	1351970002	スプリング; A2.6×13×100	2	
18	1352160000	ワッシャ	2	
19	1351960003	キャップ	2	
20	1350821004	ナイフ; 1	2	
21	043067900M	カクネボルト 8.8 M10×30	12	
22	WSA10	バネザガネ 3ゴウ M10	12	
23	NSZ10	コガタナット 8.2シュ M10	12	



13677-2
065-0034-1007

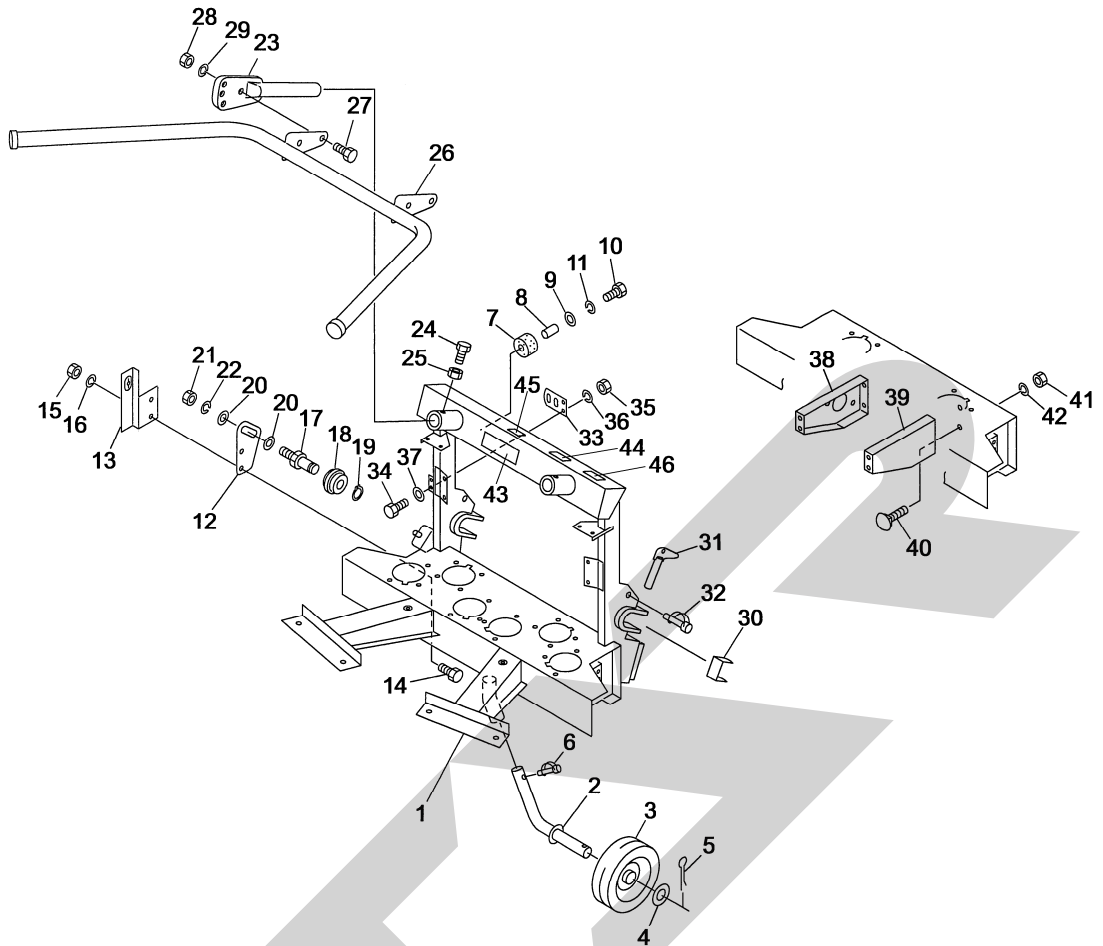
見番	部品番号	部品名称	個数	備考
1	8018510003	タテロールCP ; L	1	
2	8018530003	タテロールCP ; R	1	
3	138717000M	プレートCP ; R	1	
4	JASFB204	ベアリングユニット ASFB204	2	
5	057788100M	シム	6	
6	BSZ08025	コガタボルト 7 M8×25	4	
7	BSZ08030	コガタボルト 7 M8×30	4	
8	WSA08	バネザガネ 3ゴウ M8	8	
9	NSZ08	コガタナット 8 2シュ M8	8	
10	0838523003	デバイダCP	1	
11	0734180003	サポートホルダーCP	1	
12	073419100M	サポートバー	1	
13	067925000M	ホルダCP	1	
14	042783600M	ワッシャ ; 12	4	
15	BZ12040	ボルト 8.8 M12×40	2	
16	NZ12	ナット 8 2シュ M12	4	
17	WSA12	バネザガネ 3ゴウ M12	2	
18	BSZ10030	コガタボルト 7 M10×30	2	
19	NSZ10	コガタナット 8 2シュ M10	1	
20	WSA10	バネザガネ 3ゴウ M10	1	
21	100183000M	プレート	1	
22	BSZ10030	コガタボルト 7 M10×30	2	
23	NSZ10	コガタナット 8 2シュ M10	2	
24	WSA10	バネザガネ 3ゴウ M10	2	
25	138718000M	プレートCP ; L	1	
26	044097200M	ワッシャ ; 8	4	



13678-1

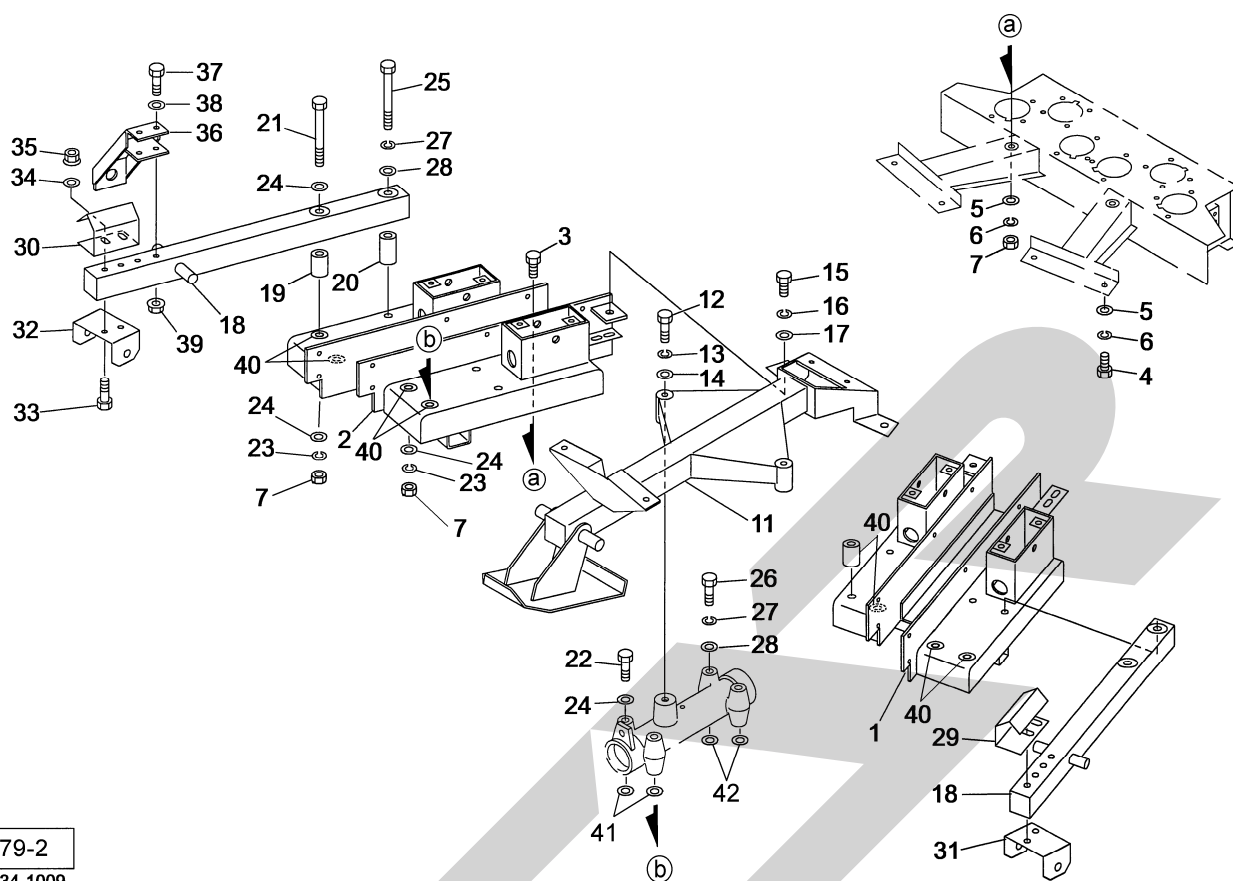
065-0034-1008

見出番号	部品番号	部品名称	個数	備考
1	1352682003	デバイダフレームCP	1	
2	114209000M	ロッドCP	2	
3	1032770004	ホイール CP	2	
4	WRA20	ヒラザガネ M20	2	
5	PC040032	ワリピン 4×32	2	
6	000453000M	デルタピン; 9	2	
7	0446221000	ショックアブソーバ B	1	
8	044617100M	カラー	1	
9	044097200M	ワッシャ; 8	1	
10	BSZ08025	コガタボルト 7 M8×25	1	
11	WSA08	バネザガネ 3ゴウ M8	1	
12	0816880003	プレート	1	
13	114214100M	ステーCP	1	
14	BZ12040	ボルト 8.8 M12×40	2	
15	NZ12	ナット 8.2シュ M12	2	
16	WSA12	バネザガネ 3ゴウ M12	2	
17	081686000M	テンションピン	1	
18	081267000M	テンションローラ CP	1	
19	DC017	Cガタトメワ ジク 17	1	
20	042322200M	ワッシャ; 16	2	
21	NZ16	ナット 8.2シュ M16	1	
22	WSA16	バネザガネ 3ゴウ M16	1	
23	0837300003	ステーCP	2	
24	BSZ10030	コガタボルト 7 M10×30	2	
25	NSZ10	コガタナット 8.2シュ M10	2	



13678-1
065-0034-1008

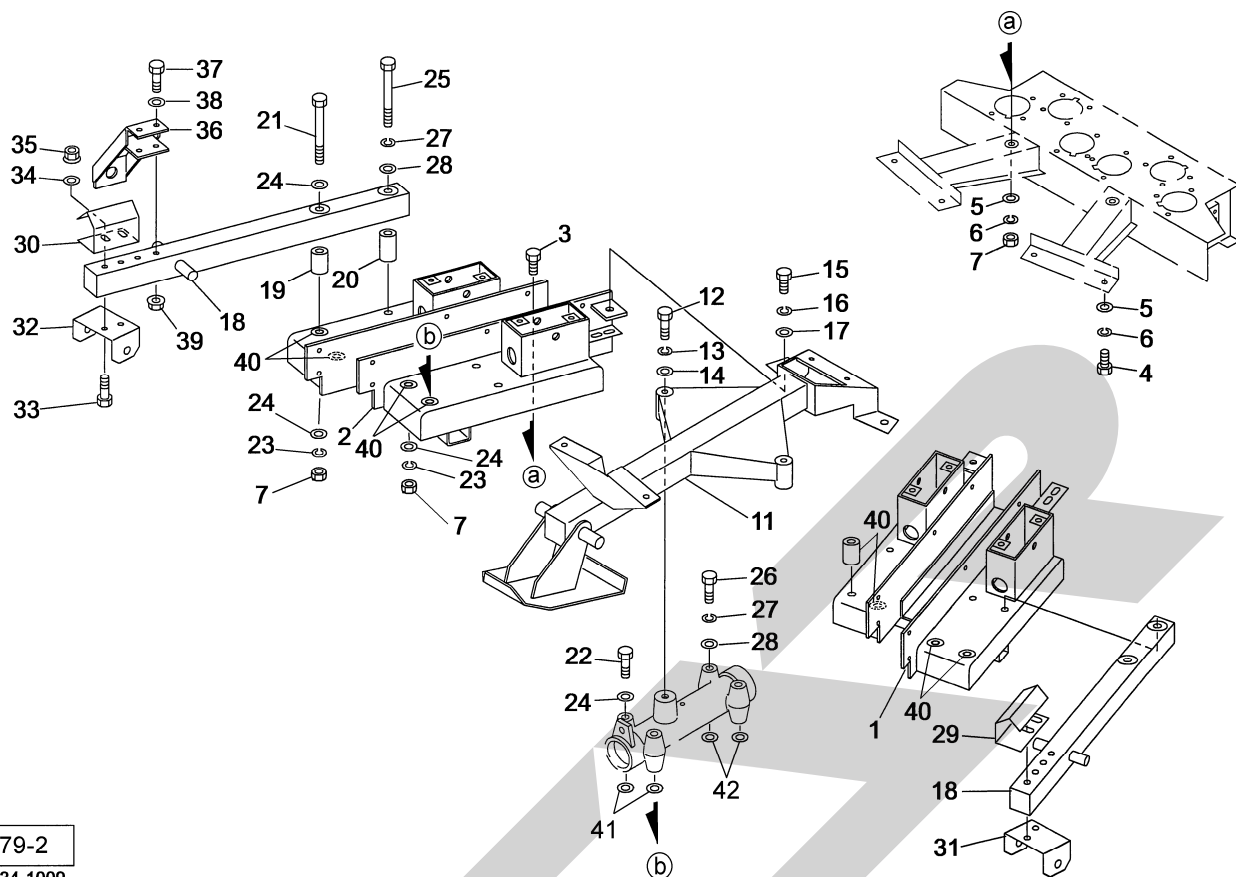
見番	部品番号	部品名称	個数	備考
26	0837290003	ストックガイド CP	1	
27	BZ12035	ボルト 8.8 M12×35	4	
28	NZ12	ナット 8 2シュ M12	4	
29	WSA12	バネザガネ 3ゴウ M12	4	
30	0817280003	ブラケット	2	
31	081729100M	ピンCP	2	
32	000453000M	デルタピン; 9	2	
33	100183000M	プレート	1	
34	BSZ10030	コガタボルト 7 M10×30	2	
35	NSZ10	コガタナット 8 2シュ M10	2	
36	WSA10	バネザガネ 3ゴウ M10	2	
37	044098500M	ワッシャ; 10	2	
38	1261980003	ブラケットCP; R	1	
39	1206950003	ブラケットCP; L	1	
40	000451000M	カクネボルト 8.8 M10×25	8	
41	NSZ10	コガタナット 8 2シュ M10	8	
42	WSA10	バネザガネ 3ゴウ M10	8	
43	1339070000	STARマークラベル; 40 (シンボルツキ)	1	
44	1356700000	ラベル; キュウシ	1	
45	1065260000	ラベル; ケイコク 112	1	
46	1064780000	ラベル; ケイコク 64	1	



13679-2

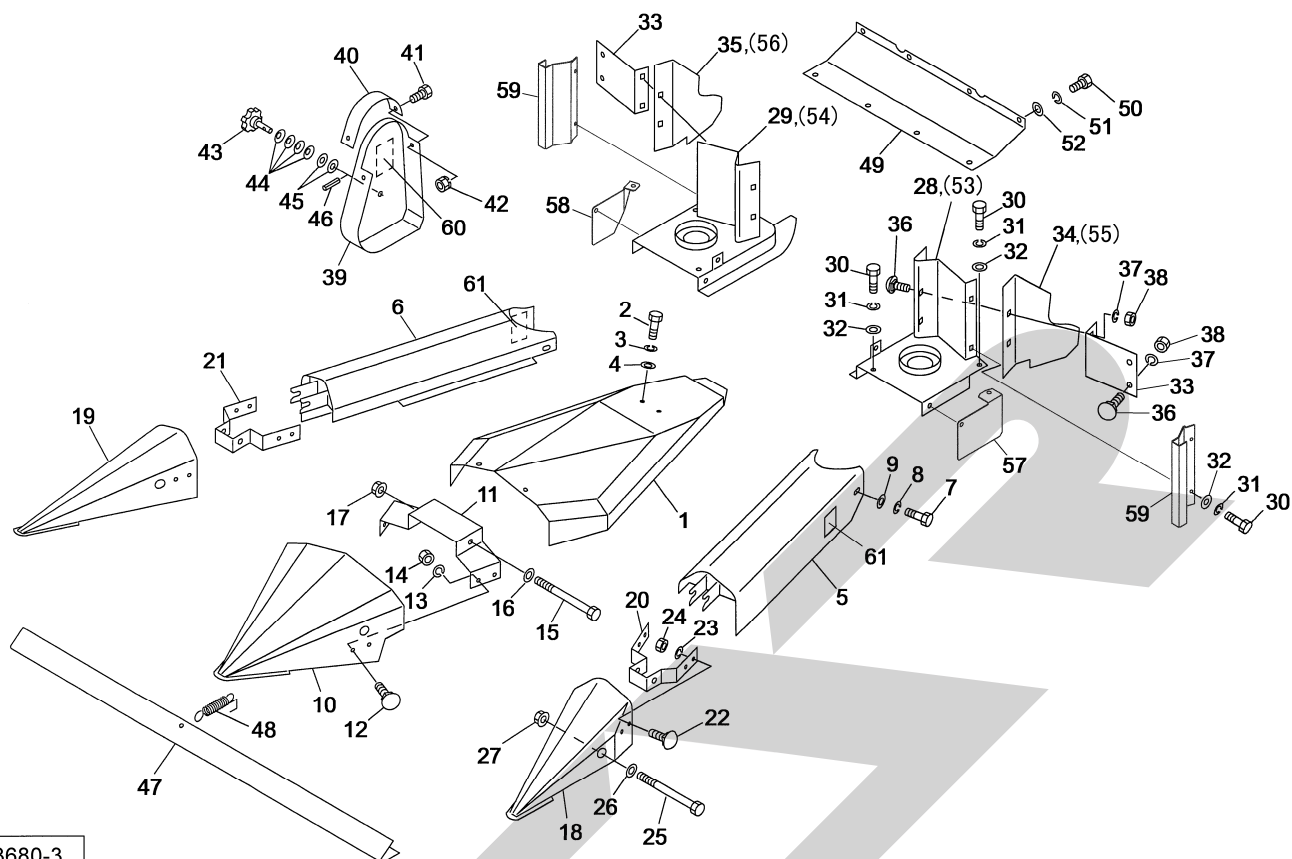
065-0034-1009

見番	部品番号	部品名称	個数	備考
1	1385430003	サブフレームCP; L	1	
2	1385440003	サブフレームCP; R	1	
3	BZ16110	ボルト 8.8 M16×110	2	
4	BZ16040	ボルト 8.8 M16×40	4	
5	WRA16	ヒラザガネ M16	6	
6	WSA16	バネザガネ 3ゴウ M16	6	
7	NZ16	ナット 8 2シュ M16	10	
11	1355001003	パイプフレームCP	1	
12	BZ12080	ボルト 8.8 M12×80	2	
13	WSA12	バネザガネ 3ゴウ M12	2	
14	042783600M	ワッシャ; 12	2	
15	BSZ10030	コガタボルト 7 M10×30	2	
16	WSA10	バネザガネ 3ゴウ M10	2	
17	044098500M	ワッシャ; 10	2	
18	1355120003	パイプCP	2	
19	1355920003	カラー; 16.5×40	2	
20	1355150003	カラー; 13×48	2	
21	BX16240	ボルト 10.9 M16×240	2	
22	BZ16150	ボルト 8.8 M16×150	6	
23	WSA16	バネザガネ 3ゴウ M16	8	
24	WRA16	ヒラザガネ M16	16	
25	BX12230	ボルト 10.9 M12×230	2	



13679-2
065-0034-1009

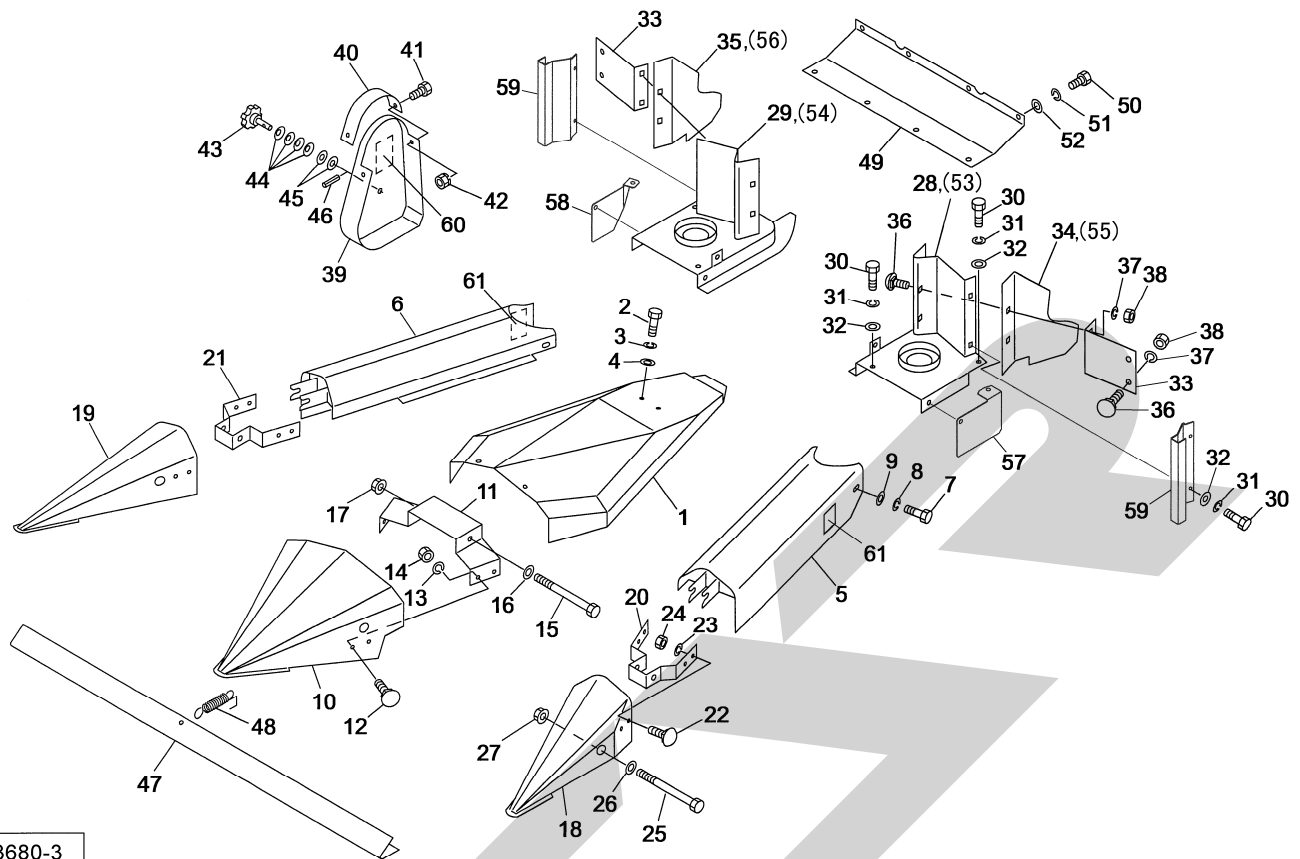
足番	部品番号	部品名称	個数	備考
26	BZ12130	ボルト 8.8 M12×130	6	
27	WSA12	バネザガネ 3ゴウ M12	8	
28	WRA12	ヒラザガネ M12	8	
29	135623100M	ブラケット; L	1	
30	135624100M	ブラケット; R	1	
31	135625000M	チャンネル; L	1	
32	135626000M	チャンネル; R	1	
33	BSZ10070	コガタボルト 7 M10×70	4	
34	044098500M	ワッシャ; 10	4	
35	NNF10	フランジナイロンナット M10	4	
36	1356311003	ブラケットCP; R	1	
37	BSZ10070	コガタボルト 7 M10×70	2	
38	044098500M	ワッシャ; 10	2	
39	NNF10	フランジナイロンナット M10	2	
40	1385450000	カラー	8	
41	0776990000	シム; 17×0.5	-	
42	0553392000	シム; 14×0.4	-	



13680-3

065-0034-1010

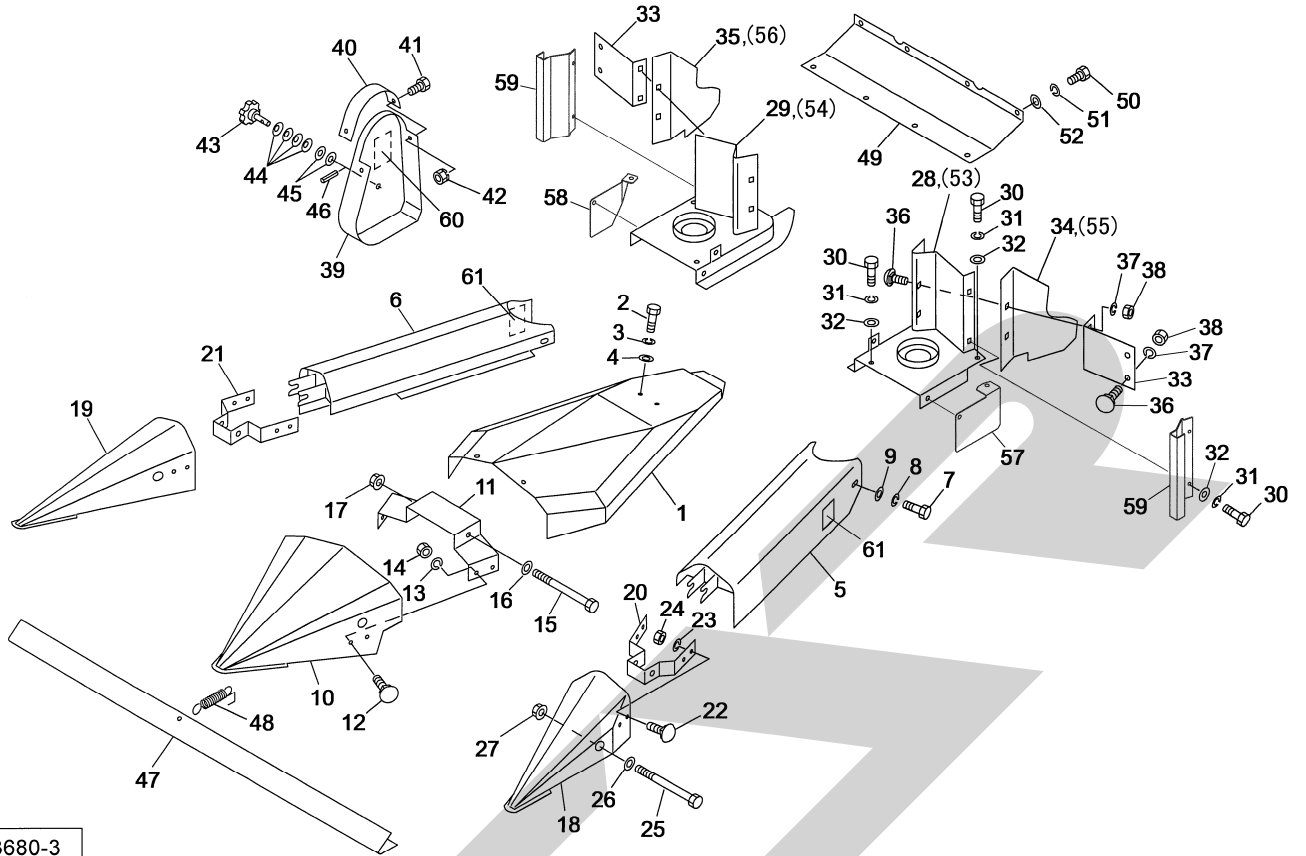
見番	部品番号	部品名称	個数	備考
1	1354251003	デバイダカバーCP ; CE	1	
2	BSZ08020	コガタボルト 7 M8×20	4	
3	WSA08	バネザガネ 3ゴウ M8	4	
4	044097200M	ワッシャ ; 8	4	
5	1440910003	デバイダカバーCP ; L	1	
6	1440920003	デバイダカバーCP ; R	1	
7	BSZ08020	コガタボルト 7 M8×20	4	
8	WSA08	バネザガネ 3ゴウ M8	4	
9	044097200M	ワッシャ ; 8	4	
10	1354390003	ポイントCP ; CE	1	
11	8018580004	ブラケット ; CE	1	
12	055474000M	カクネボルト 8.8 M8×20	4	
13	WSA08	バネザガネ 3ゴウ M8	4	
14	NSZ08	コガタナット 8 2シュ M8	4	
15	BX12220	ボルト 10.9 M12×220	1	
16	WRA12	ヒラザガネ M12	1	
17	NNF12	フランジナイロンナット M12	1	
18	1415520003	ポイントCP ; L	1	
19	1415530003	ポイントCP ; R	1	
20	1415540004	ブラケットCP ; L	1	
21	1415550004	ブラケットCP ; R	1	
22	055474000M	カクネボルト 8.8 M8×20	8	
23	WSA08	バネザガネ 3ゴウ M8	8	
24	NSZ08	コガタナット 8 2シュ M8	8	
25	BZ12140	ボルト 8.8 M12×140	2	



13680-3

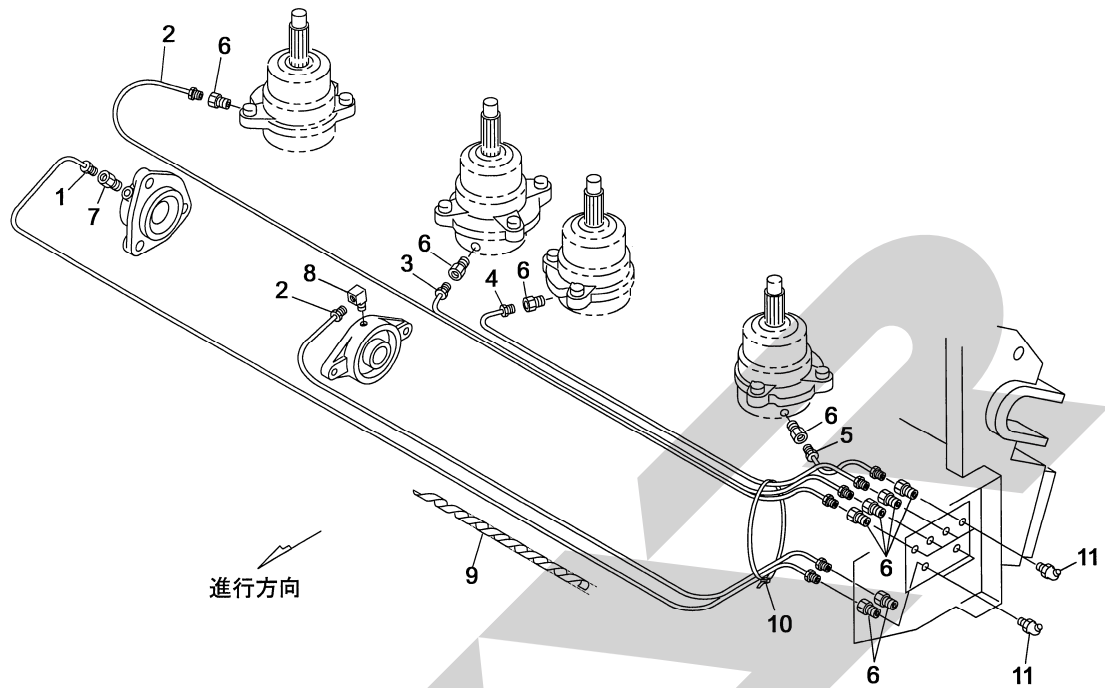
065-0034-1010

図番	部品番号	部品名称	個数	備考
26	WRA12	ヒラザガネ M12	2	
27	NNF12	フランジナイロンナット M12	2	
28	1354581003	カバーCP; Lタテロール (40)	1	ARC4021用
29	1354591003	カバーCP; Rタテロール (40)	1	ARC4021用
30	BSZ08020	コガタボルト 7 M8×20	8	
31	WSA08	バネザガネ 3ゴウ M8	8	
32	044097200M	ワッシャ; 8	8	
33	135460000M	アングル	2	
34	1354632003	カバー; L (40)	1	ARC4021用
35	1354642003	カバー; R (40)	1	ARC4021用
36	055474000M	カクネボルト 8.8 M8×20	8	
37	WSA08	バネザガネ 3ゴウ M8	8	
38	NSZ08	コガタナット 8 2シュ M8	8	
39	1355940003	チェーンカバーCP	1	
40	1355930003	カバー	1	
41	BSZ08016	コガタボルト 7 M8×16	2	
42	NSP08	コガタスプリングナット 4 M8	2	
43	0796583000	ニギリ: 50	1	
44	079659100M	サラバネ	4	
45	WRA08	ヒラザガネ M8	2	
46	PS040016	スプリングピン 4×16	1	
47	0982251003	デバイダカバー	1	
48	042242100M	セットスプリング (B)	1	
49	1208300003	カバー	1	
50	BSZ08020	コガタボルト 7 M8×20	8	



13680-3
065-0034-1010

見出番号	部品番号	部品名称	個数	備考
51	WSA08	バネザガネ 3ゴウ M8	8	
52	044097200M	ワッシャ; 8	8	
53	1354471003	カバーCP; L タテロール (3 2)	1	ARC3221 用
54	1354481003	カバーCP; R タテロール (3 2)	1	ARC3221 用
55	1354611003	カバー; L (3 2)	1	ARC3221 用
56	1354621003	カバー; R (3 2)	1	ARC3221 用
57	1440950003	カバー; L	1	
58	1440960003	カバー; R	1	
59	1440970003	カバー; タテロール	2	
60	1061710000	ラベル; ケイコク 8	1	
61	1064760000	ラベル; ケイコク 6 2	2	



13681
065-0034-1011

見出番号	部品番号	部品名称	個数	備考
1	0900791000	キュウユホース CP ; 1000	1	
2	0674891000	キュウユホース CP ; 800	2	
3	0714891000	キュウユホース CP ; 540	1	
4	0831693000	キュウユホース CP ; 450	1	
5	0836421000	キュウユホース CP ; 375	1	
6	EWK869932	S F ツギテ ; 4×1/8	10	
7	EWK864106	S F ツギテ M6	1	
8	EWK864206	L F ツギテ M6	1	
9	0836441000	コイルチューブ	1	
10	ILT100	インシュロックタイ 2.5×100	4	
11	ONBS1	グリースニップル B PT1/8	6	

Handwriting practice sheet with a large, faint watermark reading "STARS" diagonally across the page. The page features a solid top line, a solid bottom line, and multiple horizontal dashed lines for writing.

Handwriting practice sheet with a large, faint watermark reading "START" diagonally across the page. The page features a solid top line, a solid bottom line, and multiple horizontal dashed lines for writing.

SFAIR

本 社	066-8555	千歳市上長都1061番地2 TEL0123-26-1123 FAX0123-26-2412
千歳営業所	066-8555	千歳市上長都1061番地2 TEL0123-22-5131 FAX0123-26-2035
豊富営業所	098-4100	天塩郡豊富町字上サロベツ1191番地44 TEL0162-82-1932 FAX0162-82-1696
帯広営業所	080-2462	帯広市西22条北1丁目12番地4 TEL0155-37-3080 FAX0155-37-5187
中標津営業所	086-1152	標津郡中標津町北町2丁目16番2 TEL0153-72-2624 FAX0153-73-2540
花巻営業所	028-3172	岩手県花巻市石鳥谷町北寺林第11地割120番3 TEL0198-46-1311 FAX0198-45-5999
仙台営業所	983-0013	宮城県仙台市宮城野区中野字神明179-1 TEL022-388-8673 FAX022-388-8735
小山営業所	323-0158	栃木県小山市梁2512-1 TEL0285-49-1500 FAX0285-49-1560
犬山出張所	484-0894	愛知県犬山市羽黒字合戦橋5番1 TEL0568-69-1200 FAX0568-69-1210
岡山営業所	700-0973	岡山県岡山市北区下中野704-103 TEL086-243-1147 FAX086-243-1269
熊本営業所	861-8030	熊本県熊本市東区小山町1639-1 TEL096-389-6650 FAX096-389-6710
都城営業所	885-1202	宮崎県都城市高城町穂満坊1003-2 TEL0986-53-2222 FAX0986-53-2233