

STAR

ロークロップアタッチメント

部 品 表

製品コード	K38170
型 式	ARC4020
部品供給型式	ARC4020-08

- 部品ご注文の際は、必ず部品供給型式をご連絡下さい。
- 補用部品の一部には、まとめ・セット販売のみの部品があります。

スター農機株式会社

部 品 表

部品のご注文について

1. 部品ご注文の際は、下記項目をご連絡ください。

- ① 製品名
- ② 部品供給型式(型式)
- ③ 部品名称
- ④ 部品番号
- ⑤ 個数

※部品供給型式は部品表表紙および本体に貼付の
ネームプレートに表示しています。

2. 個数欄の□・☑は、以下のことを表しております。

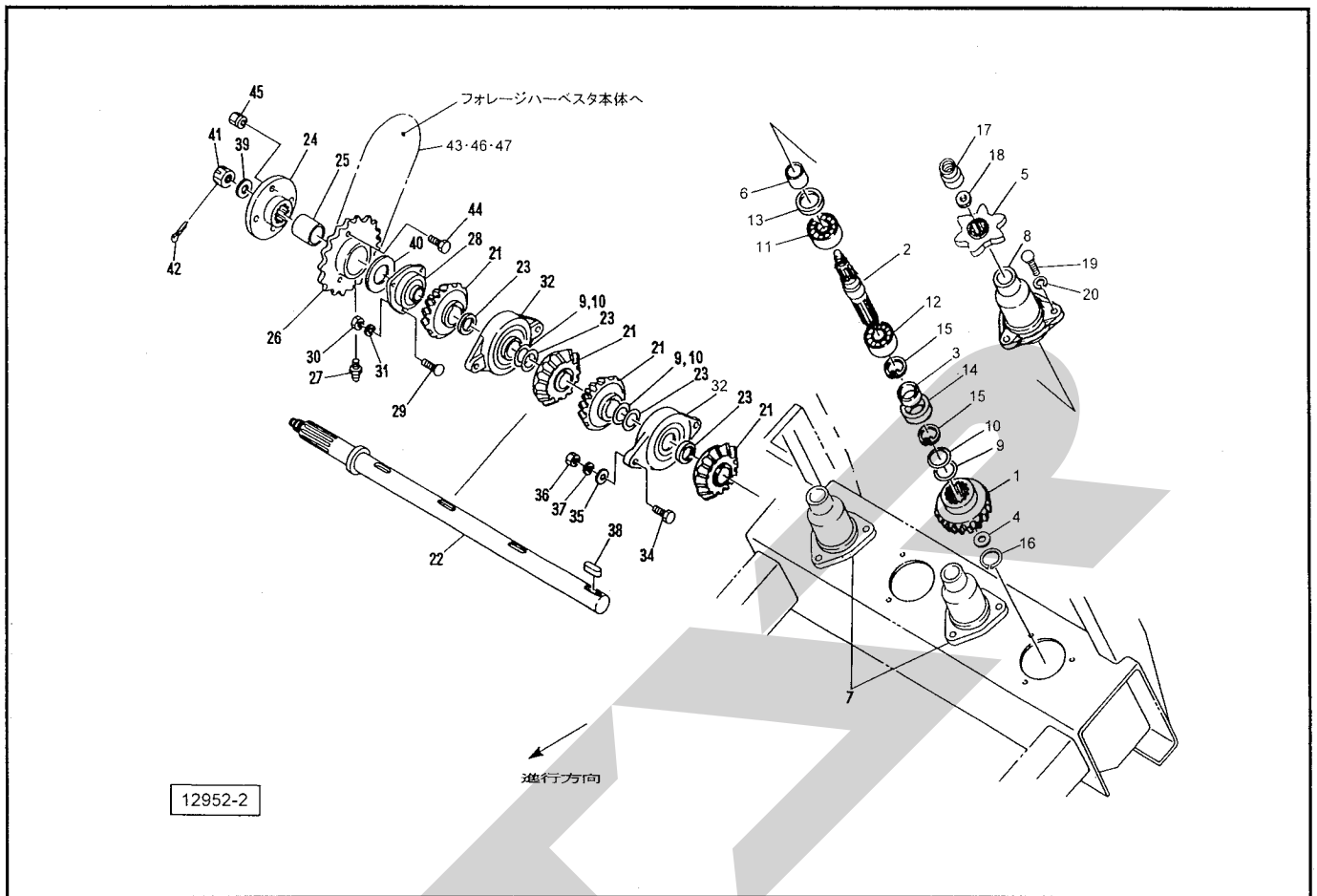
- …シムなど、組み込まれている個数が製品個々により異なる部品。
- …アッセイ品に含まれる部品で、単品では供給しない部品。

補修部品の供給年限について

この製品の補修用部品の供給年限(期間)は、製造打ち切り後9年です。ただし、供給年限内であっても、特殊部品については納期などをご相談させていただく場合もあります。

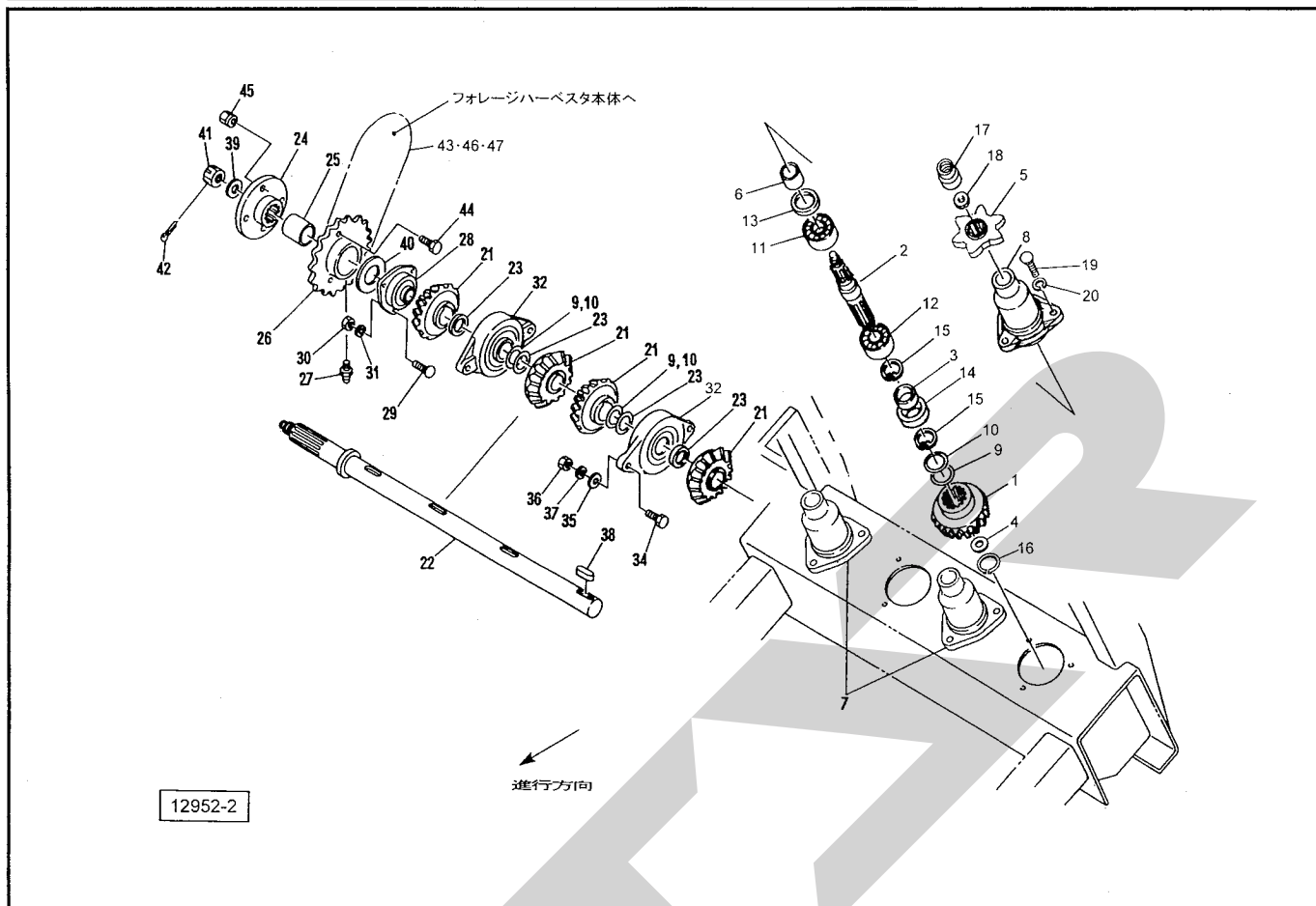
補修部品の供給は原則的には上記の供給年限で終了しますが、供給年限経過後であっても、部品供給のご要請があった場合は納期および価格についてご相談させていただきます。

ARC4020 ロックロップアタッチメント ピッカドライブ



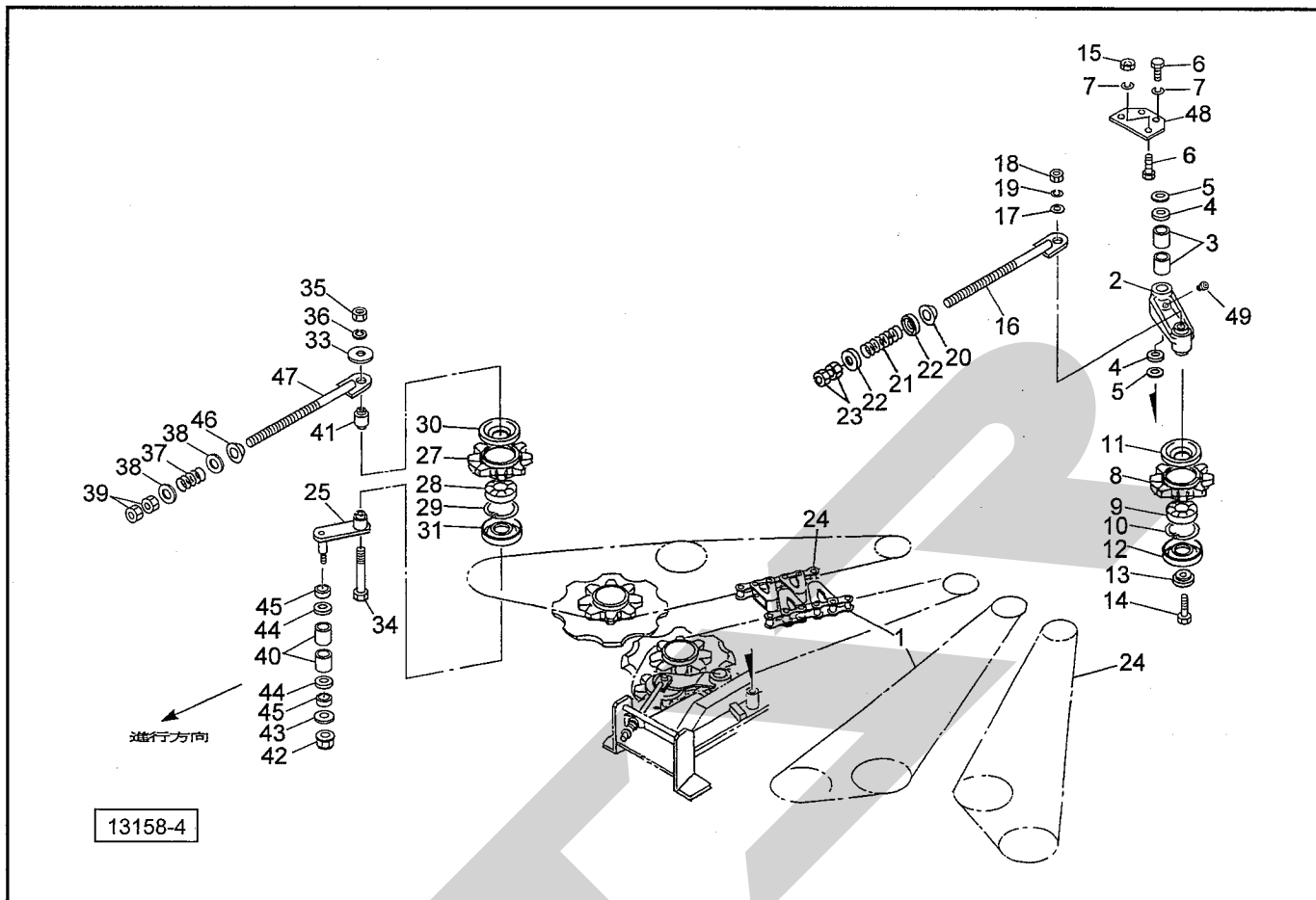
見出番号	部品番号	部品名称	個数	備考
1	0739791002	マイタギヤ ; 18T	4	
2	1234660000	シャフト	4	
3	0911850002	カラー ; 30×12	4	
4	WRA24	ヒラザガネ M24	4	
5	1007991003	スプロケット ; 6T	4	
6	0911840000	カラー ; 25×22	4	
7	1139821003	ハウジング ; 1	2	
8	1139831003	ハウジング ; 2	2	
9	0704200000	シム	16	
10	0704210000	シム	16	
11	J6206	ボールベアリング 6206	4	
12	J6306	ボールベアリング 6306	4	
13	S30458	オイルシール S30×45×8	4	
14	S40727	オイルシール S40×72×7	4	
15	DHC072	Cガタトメワ アナ 72	8	
16	DC025	Cガタトメワ ジク25	4	
17	085801100M	カシメロックナット ; M20×1	4	
18	WCH20	サラバネ ジュウ M20	8	
19	BSZ10030	コガタボルト 7 M10×30	12	
20	WSA10	バネザガネ 3ゴウ M10	12	
21	0739802002	マイタギヤ ; 18T	4	
22	1139841002	シャフトCP	1	
23	0625860002	リング	4	
24	0825823002	シャーボルトホルダ	1	
25	0811771000	ブッシュ	1	

ARC4020 ロックロップアタッチメント ピッカドライブ



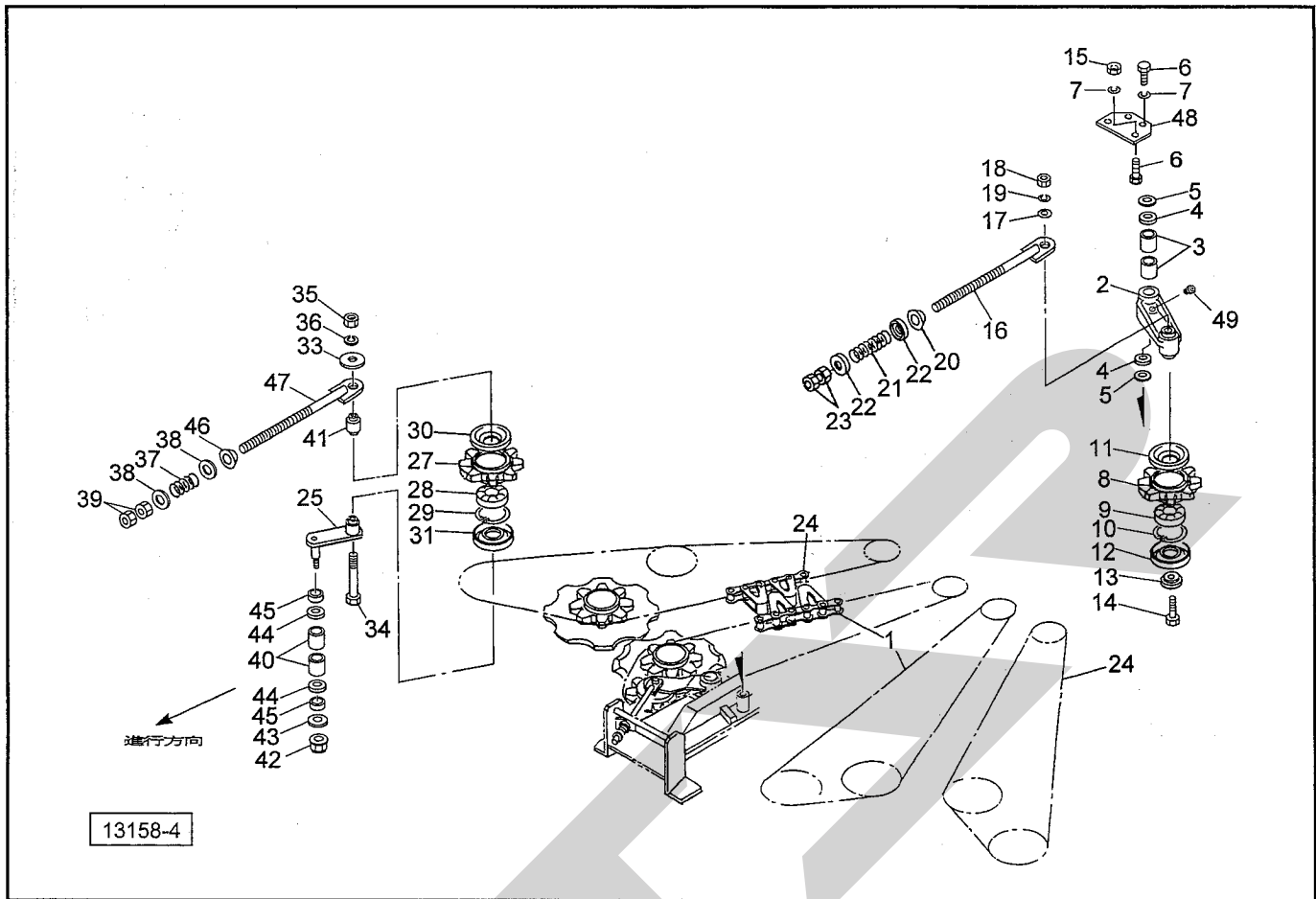
見出番号	部品番号	部品名称	個数	備考
26	0825841002	スプロケット ; 25T	1	
27	ONA6	グリースニップル A M6	1	
28	0007301000	メタル ; UC206 (ニップルツキ)	1	
29	043067900M	カクネボルト ; M10×30	3	
30	NSZ10	コガタナット 8 2シュ M10	3	
31	WSA10	バネザガネ 3ゴウ M10	3	
32	JUCFL206D1	ベアリングユニット UCFL206D1	2	
34	BZ14040	ボルト 8.8 M14×40	4	
35	WRA14	ヒラザガネ M14	4	
36	NZ14	ナット 8 2シュ M14	4	
37	WSA14	バネザガネ 3ゴウ M14	4	
38	1285280000	キー ; 8×7×25 (両丸)	4	
39	075318000M	ザガネ	1	
40	WRA30	ヒラザガネ M30	1	
41	NC2L20150	キャッスルナット 2シュヒク M20×1.50	1	
42	PC040040	ワリピン 4×40	1	
43	LA50055	ローラチェーン 50×55L	1	
44	0812320000	シャーボルト ; M6×30	4	
45	NP06	スプリングナット M6	4	
46	AA050	ツギテ 50	1	
47	AD050	オフセットリンク 50	1	

ARC4020 ロックロップアタッチメント ギャザリング



見出番号	部品番号	部品名称	個数	備考
1	1140130003	ギャザリングチェーン; 42L	2	
2	1237741003	アーム	2	
3	70B-2525	ドライメットブッシュ 25×28×25	4	
4	060807100M	ワッシャ	4	
5	044214301M	ワッシャ 25.5×1.0	4	
6	BSZ10025	コガタボルト 7 M10×25	4	
7	WSA10	バネザガネ 3ゴウ M10	4	
8	0635138003	スプロケット	2	
9	J6206LLU	ボールベアリング 6206LLU	2	
10	DHC062	Cガタトメワ アナ 62	2	
11	070433200M	キャップ	2	
12	063514100M	キャップ(1)	2	
13	124035000M	ワッシャ	2	
14	BZ16100	ボルト 8.8 M16×100	2	
15	NSZ10	コガタナット 8 2シュ M8	2	
16	123479000M	テンションボルトCP	2	
17	0839950000M	ワッシャ; 17×4.5	2	
18	NZ16	ナット 8 2シュ M16	2	
19	WSA16	バネザガネ 3ゴウ M16	2	
20	069381000M	キュウメンザガネ; 16	2	
21	1140140006	スプリング; A5×27×43.5	2	
22	095178000M	ワッシャ	4	
23	NZ16	ナット 8 2シュ M16	4	
24	0809791003	ギャザリングチェーン; 44L	2	
25	1235190003	テンションアームCP; 2	2	

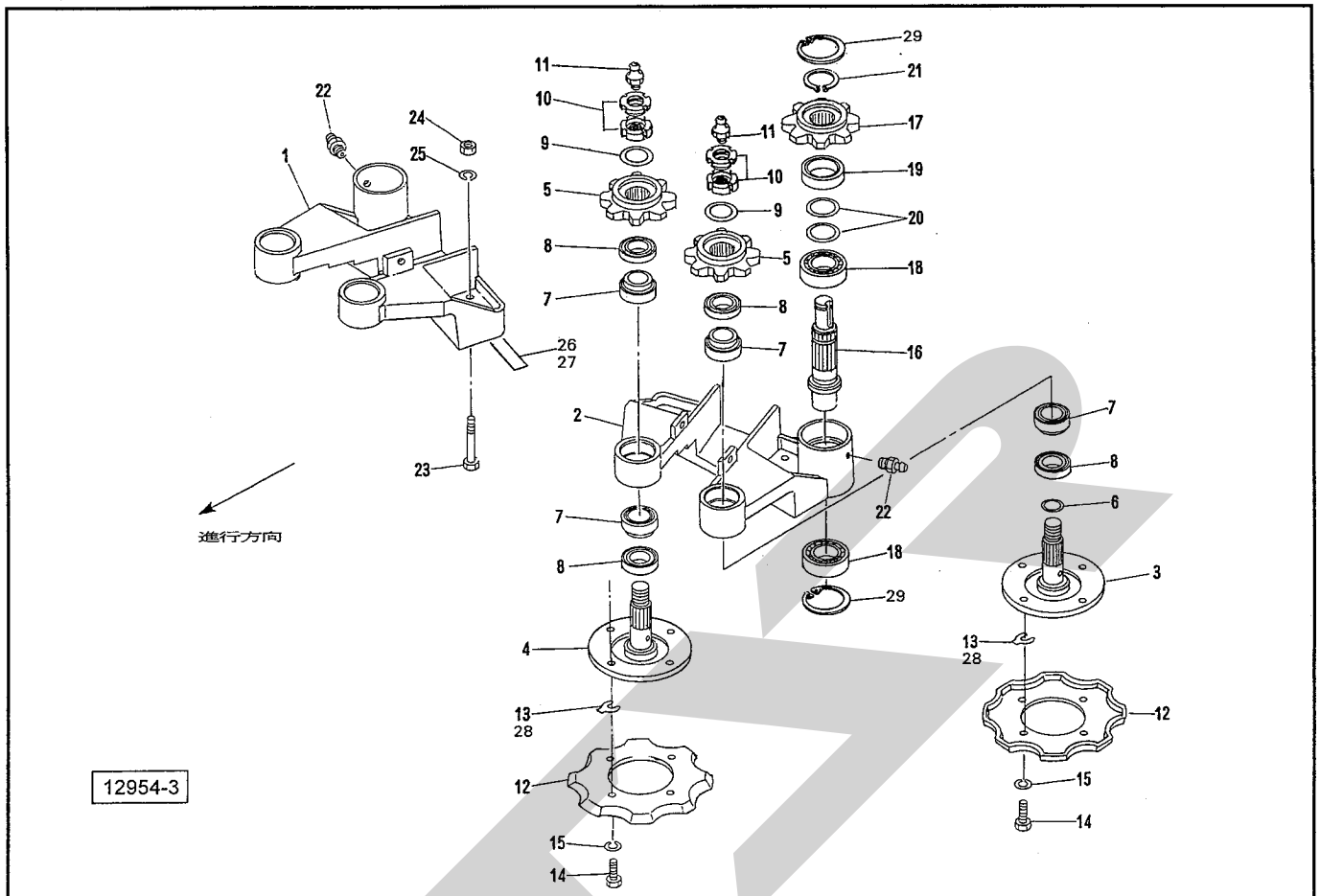
ARC4020 ロックロップアタッチメント ギャザリング



13158-4

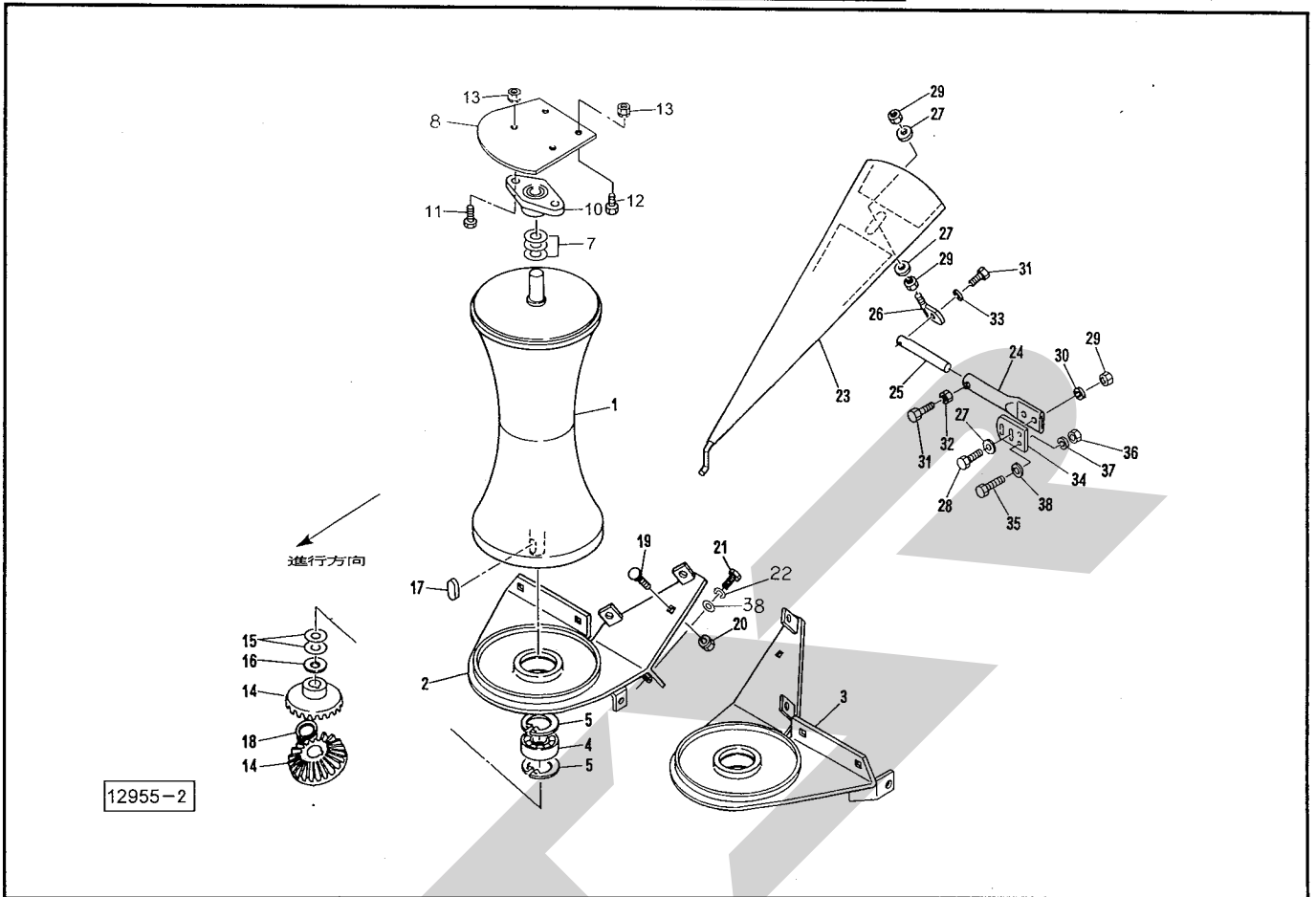
見出番号	部品番号	部品名称	個数	備考
27	0635138003	スプロケット	2	
28	J6206LLU	ボールベアリング 6206LLU	2	
29	DHC062	Cガタトメワ アナ 62	2	
30	070433200M	キャップ	2	
31	063514100M	キャップ(1)	2	
33	083995000M	ワッシャ; 17×4.5	2	
34	BZ16110	ボルト 8.8 M16×110	2	
35	NZ16	ナット 8 2シュ M16	2	
36	WSA16	バネザガネ 3ゴウ M16	2	
37	1140140006	スプリング; A5×27×43.5	2	
38	095178000M	ワッシャ	4	
39	NZ16	ナット 8 2シュ M16	4	
40	70B-2525	ドライメットブッシュ 25×28×25	4	
41	123526000M	ボス	2	
42	NNF12	フランジナイロンナット M12	2	
43	067931100M	ワッシャ; 12	2	
44	060807100M	ワッシャ	4	
45	044214301M	ワッシャ; 25.5×1.0	4	
46	069381000M	キュウメンザガネ; 16	2	
47	123479000M	テンションボルトCP	2	
48	130013000M	プレート	1	
49	ONA6	グリースニップル A M6	2	

ARC4020 ロックロップアタッチメント カッティング



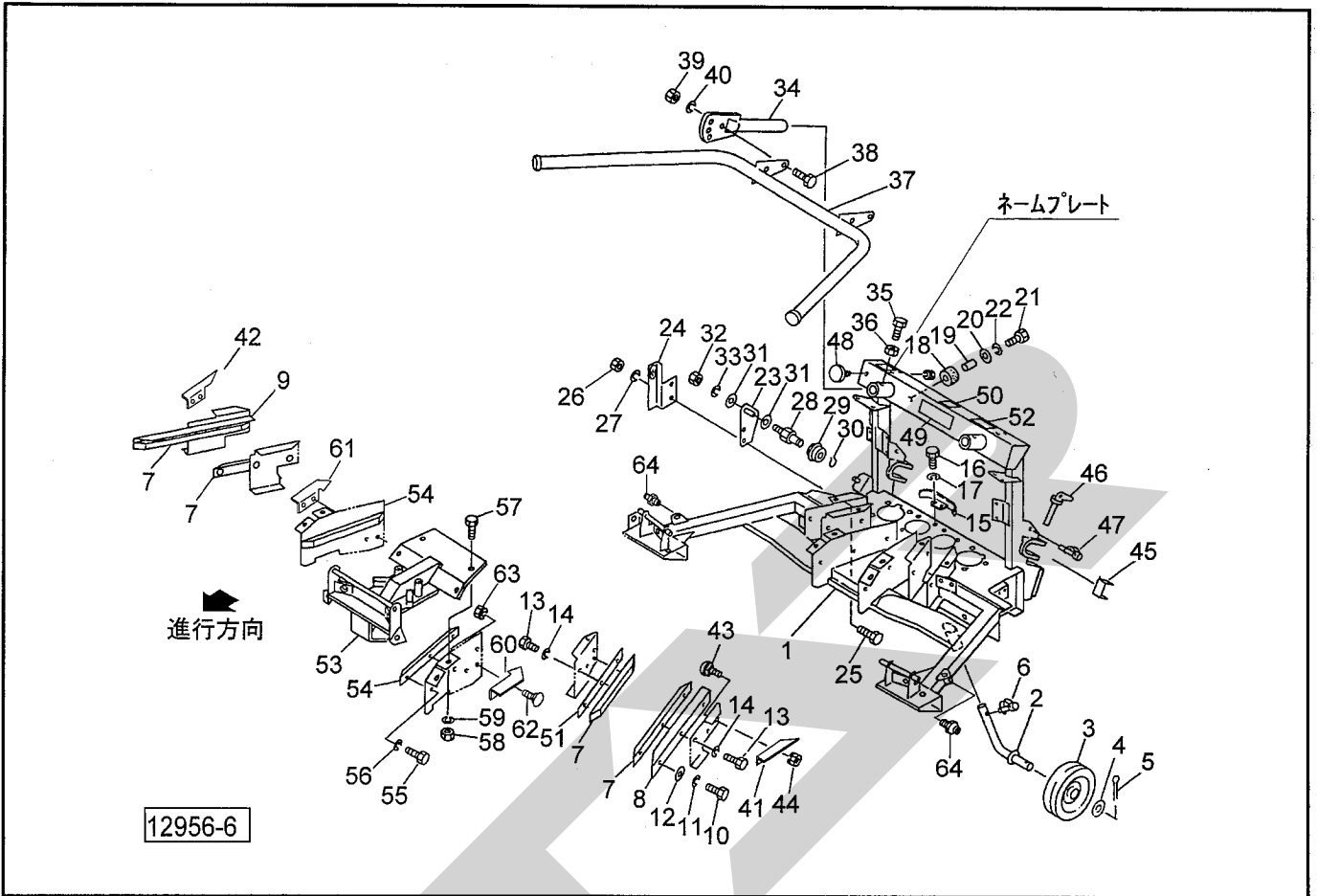
見出番号	部品番号	部品名称	個数	備考
1	1139874003	ナイフベース ; R	1	
2	1139974003	ナイフベース ; L	1	
3	1139880004	シャフトCP ; 1	2	
4	1139910004	シャフトCP ; 2	2	
5	0704222003	スプロケット	4	
6	0599871000	シム	6	
7	J30206	テーパローラベアリング 30206	8	
8	GM48626	オイルシール GM48×62×6	8	
9	WCL25	サラバネ ケイ M25	4	
10	1141970000	ハードロックナット ; M25×1.5	4	
11	ONAS1	グリスニップル A PT1/8	4	
12	113994100K	ナイフ	4	
13	0445820000	チョウセイシム ; 10×0.1	—	
14	BSZ10020	コガタボルト 7 M10×20	16	
15	WSA10	バネザガネ 3ゴウ M10	16	
16	1001920002	シャフト	2	
17	0704222003	スプロケット	2	
18	J6206Z	ボールベアリング 6206Z	4	
19	GM48626	オイルシール GM48×62×6	2	
20	100350000M	シム ; 30.5×1.0	4	
21	DC030	Cガタトメワ ジク 30	2	
22	ONAS1	グリスニップル A PT1/8	2	
23	BSZ10045	コガタボルト 7 M10×45	16	
24	NSZ10	コガタナット 8 2シュ M10	16	
25	WSA10	バネザガネ 3ゴウ M10	16	

ARC4020 ロックロップアタッチメント タテロール



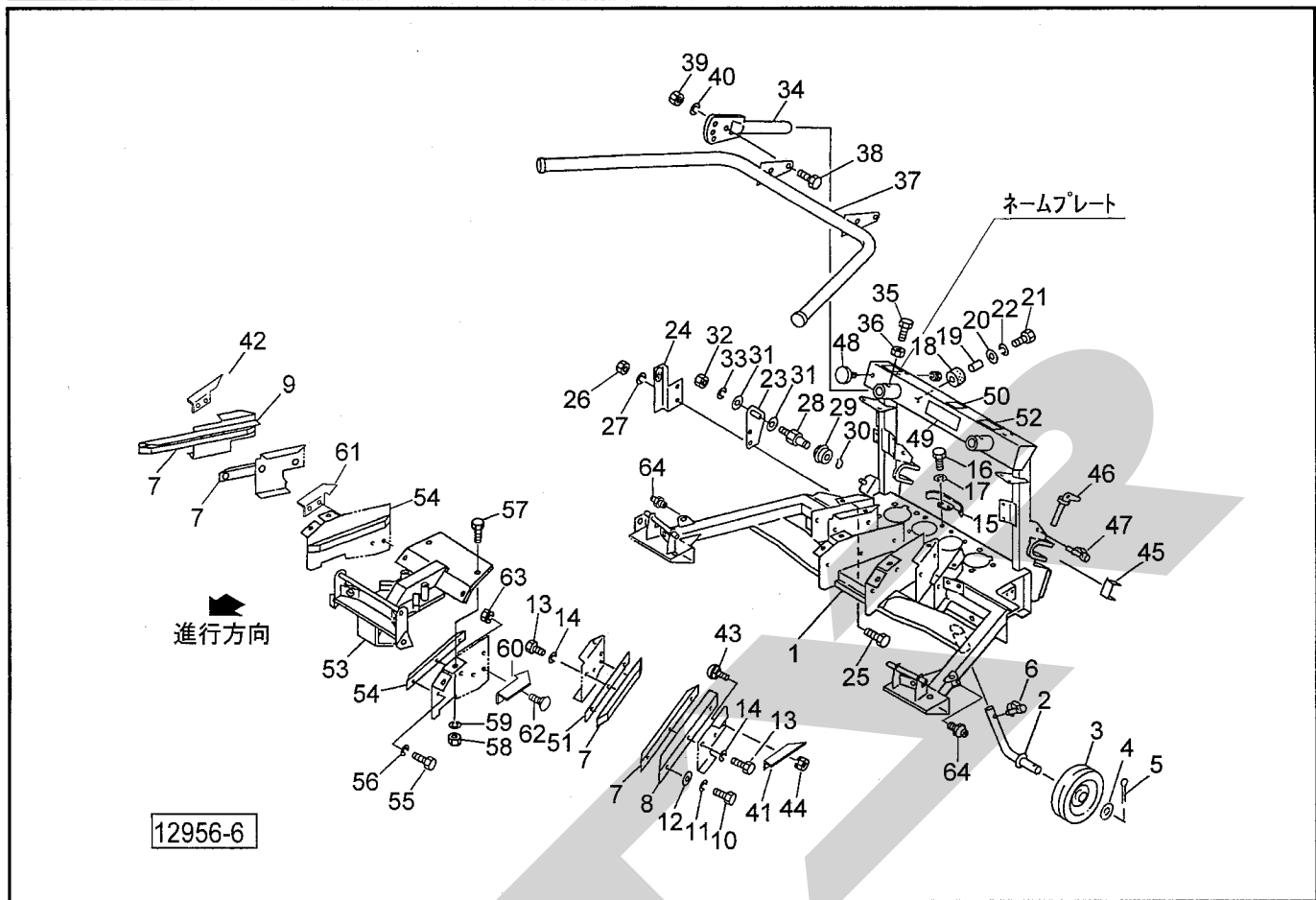
見出番号	部品番号	部品名称	個数	備考
1	1234920003	ロールCP	2	
2	1167020003	ブラケットCP ; R	1	
3	1167030003	ブラケットCP ; L	1	
4	J6204LLU	ボールベアリング 6204LLU	2	
5	DHC047	Cガタトメワ アナ 47	4	
7	057788100M	シム	8	
8	123495000M	プレート	2	
10	JASFB204	ベアリングユニット ASFB204	2	
11	BSZ08025	コガタボルト 7 M8×25	4	
12	BSZ08020	コガタボルト 7 M8×20	4	
13	NSP08	コガタスプリングナット 4 M8	8	
14	0815420003	ベベルギヤ ; 20T	4	
15	057788100M	シム	16	
16	059097000M	ワッシャ ; 20.5×3.2	4	
17	KFC05050200	ハイコウキー リョウマル 5×5×20	4	
18	DC020	Cガタトメワ ジク 20	2	
19	055474000M	カクネボルト ; M8×20	2	
20	NSP08	コガタスプリングナット 4 M8	2	
21	BSZ10030	コガタボルト 7 M10×30	4	
22	WSA10	バネザガネ 3ゴウ M10	4	
23	0838523003	デバイダCP	1	
24	0734180003	サポートホルダー-CP	1	
25	073419100M	サポートバー	1	

ARC4020 ロックロップアタッチメント フレーム



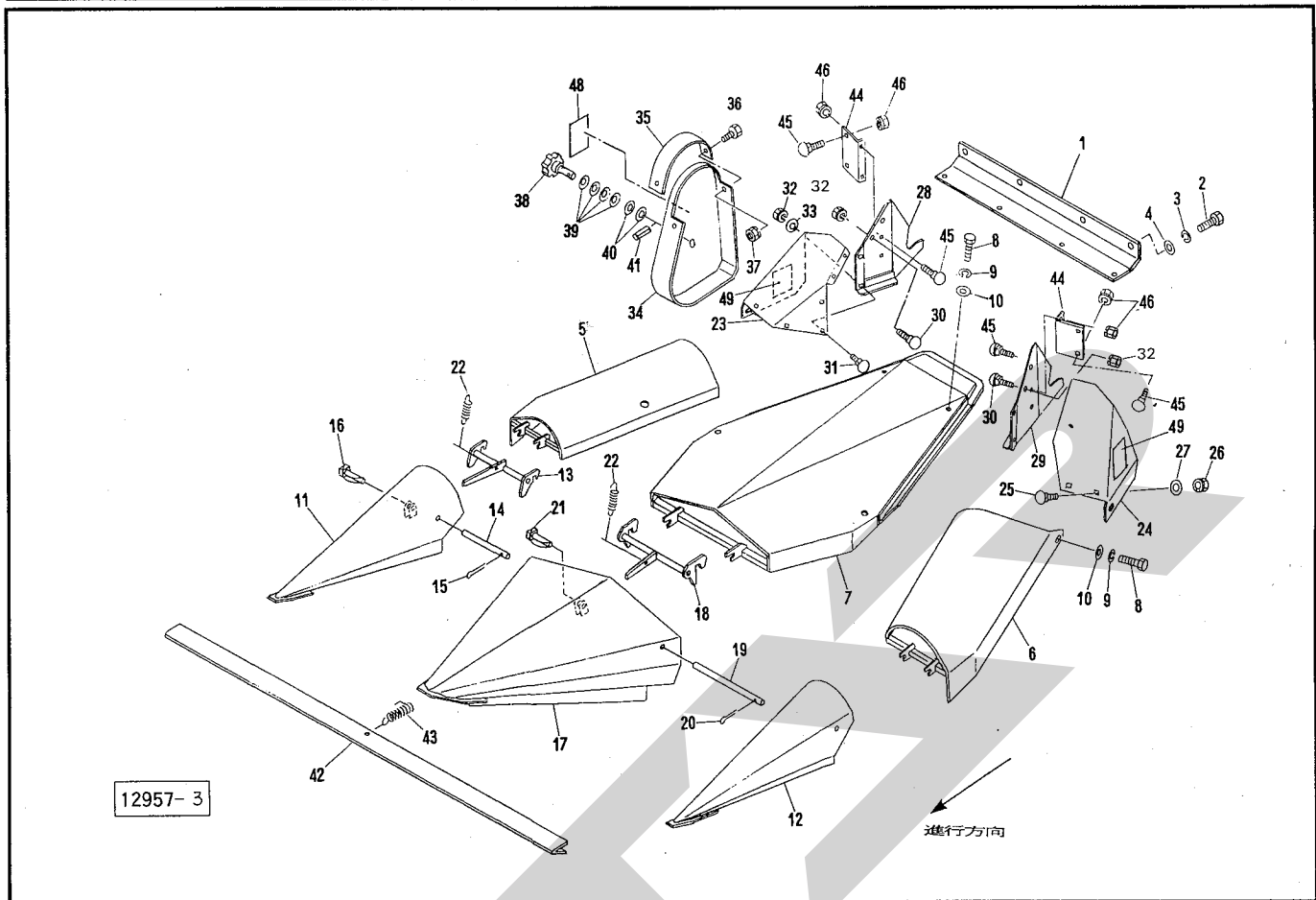
見出番号	部品番号	部品名称	個数	備考
1		デバイダフレームCP	1	
2	114209000M	ロッドCP	2	
3	1032770004	ホイールCP	2	
4	WRA20	ヒラザガネ M20	2	
5	PC040032	ワリピン 4×32	2	
6	000453000M	デルタピン; 9	2	
7	070434100M	バー; レール メッキ	4	
8	083636000M	アングル; 1	1	
9	083637000M	アングル; 2	1	
10	BSZ08025	コガタボルト 7 M8×25	4	
11	WSA08	バネザガネ 3ゴウ M8	4	
12	044097200M	ワッシャ; 8.5×2.3	4	
13	BSZ08020	コガタボルト 7 M8×20	8	
14	WSA08	バネザカネ 3ゴウ M8	8	
15	114211000M	スクレーパCP	1	
16	BSZ10025	コガタボルト 7 M10×25	2	
17	WSA10	バネザガネ 3ゴウ M10	2	
18	0446221000	ショックアブソーバB	1	
19	044617100M	カラー	1	
20	044097200M	ワッシャ; 8.5×2.3	1	
21	BSZ08025	コガタボルト 7 M8×25	1	
22	WSA08	バネザガネ 3ゴウ M8	1	
23	0816880003	プレート	1	
24	114214100M	ステーCP	1	
25	BZ12040	ボルト 8.8 M12×40	2	
26	NZ12	ナット 8 2シュ M12	2	

ARC4020 ロックロップアタッチメント フレーム



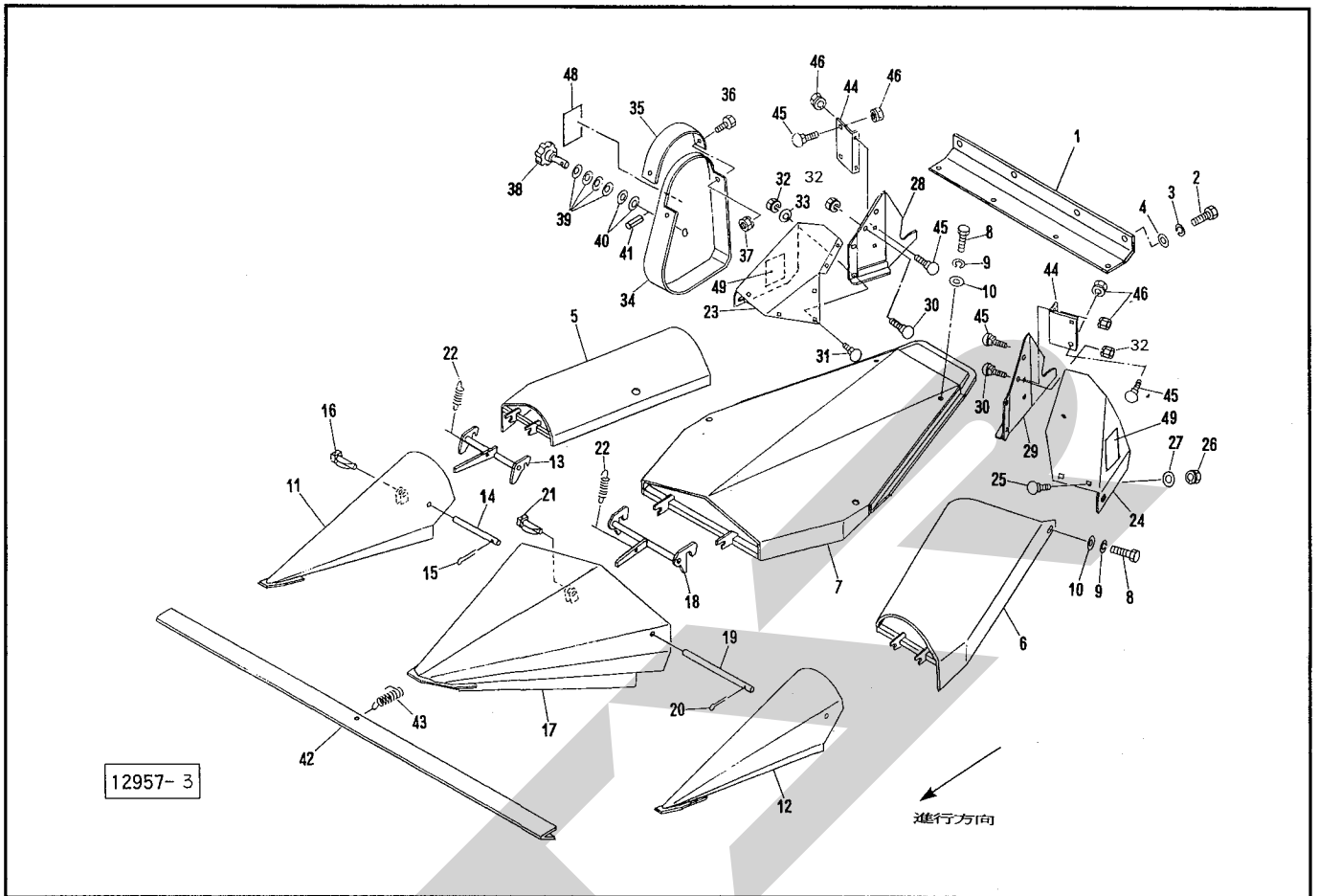
見出番号	部品番号	部品名称	個数	備考
27	WSA12	バネザガネ 3ゴウ M12	2	
28	081686000M	テンションピン	1	
29	081267000M	テンションローラCP	1	
30	DC017	Cガタトメワ ジク 17	1	
31	042322200M	ワッシャ; 16	2	
32	NZ16	ナット 8 2シュ M16	1	
33	WSA16	バネザガネ 3ゴウ M16	1	
34	0837300003	ステーCP	2	
35	BSZ10030	コガタボルト 7 M10×30	2	
36	NSZ10	コガタナット 8 2シュ M10	2	
37	0837290003	ストークガイドCP	1	
38	BZ12035	ボルト 8.8 M12×35	4	
39	NZ12	ナット 8 2シュ M12	4	
40	WSA12	バネザガネ 3ゴウ M12	4	
41	114216000M	スクレーパ; L	1	
42	114217000M	スクレーパ; R	1	
43	055474000M	カクネボルト; M8×20	4	
44	NSP08	コガタスプリングナット 4 M8	4	
45	0817280003	ブラケット	2	
46	081729100M	ピンCP	2	
47	000453000M	デルタピン; 9	2	
48	0009311000	反射器; R-80CI (SナットM5付)	2	
49	1339070000	STARマークラベル; 40 (シンボルツキ)	1	
50	1065260000	ラベル; ケイコク 112	1	
51	116043000M	プレート	2	
52	1148041000	ラベル; キュウシ	1	

ARC4020 ロックロップアタッチメント カバー



見出番号	部品番号	部品名称	個数	備考
1	1142881003	カバー	1	
2	BSZ08020	コガタボルト 7 M8×20	8	
3	WSA08	バネザガネ 3ゴウ M8	8	
4	044097200M	ワッシャ; 8.5×2.3	8	
5	1143171003	デバイダカバー-CP; R	1	
6	1143221003	デバイダカバー-CP; L	1	
7	1142891003	デバイダカバー-CP; CE	1	
8	BSZ08025	コガタボルト 7 M8×25	6	
9	WSA08	バネザガネ 3ゴウ M8	6	
10	044097200M	ワッシャ; 8.5×2.3	6	
11	1143562003	ポイントCP; R	1	
12	1143652003	ポイントCP; L	1	
13	114374000M	フックCP	2	
14	114381000M	ピン	2	
15	000086200M	ベータピン; 12×2	2	
16	000453000M	デルタピン; 9	2	
17	1142971003	ポイントCP; CE	1	
18	114370000M	フックCP; CE	1	
19	114380000M	ピン	1	
20	000086200M	ベータピン; 12×2	1	
21	000453000M	デルタピン; 9	1	
22	043345400M	カムレバースプリング	3	
23	1160010003	ロールカバー; R	1	
24	1160020003	ロールカバー; L	1	
25	055474000M	カクネボルト; M8×20	6	

ARC4020 ロックロップアタッチメント カバー



見出番号	部品番号	部 品 名 称	個数	備 考
26	NSP08	コガタスプリングナット 4 M8	6	
27	044097200M	ワッシャ ; 8.5×2.3	6	
28	1142772003	カバー-CP ; R	1	
29	1142802003	カバー-CP ; L	1	
30	055474000M	カクネボルト ; M8×20	6	
31	059483000M	カクネボルト ; M8×25	2	
32	NSP08	コガタスプリングナット 4 M8	8	
33	044097200M	ワッシャ ; 8.5×2.3	4	
34	1241240003	カバー-CP	1	
35	1241260003	カバー	1	
36	BSZ08016	コガタボルト 7 M8×16	2	
37	NSP08	コガタスプリングナット 4 M8	2	
38	0796583000	ニギリ ; 50	1	
39	079659100M	サラバネ	4	
40	WRA08	ヒラザガネ M8	2	
41	PS040016	スプリングピン 4×16	1	
42	0982251003	デバイダカバー	1	
43	042242100M	セットスプリング (B) メッキ ; H	1	
44	1198970003	ブラケット	2	
45	055474000M	カクネボルト 8.8 M8×20	8	
46	NSP08	コガタスプリングナット 4 M8	8	
48	1061710000	ラベル ; ケイコク 8	1	
49	1064760000	ラベル ; ケイコク 62	2	

SFAA

STARR

STARR

調整

S-030717I

本 社	066-8555	千 歳 市 上 長 都 1 0 6 1 番 地 2 TEL0123-26-1123 FAX0123-26-2412
千 歳 営 業 所	066-8555	千 歳 市 上 長 都 1 0 6 1 番 地 2 TEL0123-22-5131 FAX0123-26-2035
旭 川 営 業 所	070-8004	旭 川 市 神 楽 4 条 9 丁 目 3 番 3 5 号 TEL0166-61-6131 FAX0166-62-8985
豊 富 営 業 所	098-4100	天 塩 郡 豊 富 町 字 上 サ ロ ベ ッ 1 1 9 1 番 地 TEL0162-82-1932 FAX0162-82-1696
帯 広 営 業 所	080-2462	帯 広 市 西 2 2 条 北 1 丁 目 1 2 番 地 TEL0155-37-3080 FAX0155-37-5187
北 見 営 業 所	090-0001	北 見 市 小 泉 3 0 2 TEL0157-24-3880 FAX0157-61-1344
中 標 津 営 業 所	086-1152	標 津 郡 中 標 津 町 北 町 2 丁 目 1 6 番 2 TEL01537-2-2624 FAX01537-3-2540
花 巻 営 業 所	025-0312	岩 手 県 花 巻 市 二 枚 橋 第 三 地 割 3 3 3 - 1 TEL0198-26-5741 FAX0198-26-5746
盛 岡 事 務 所	020-0173	岩 手 県 岩 手 郡 滝 沢 村 滝 沢 字 根 堀 坂 5 5 2 - 3 TEL019-694-1661 FAX019-694-1662
仙 台 営 業 所	985-0845	宮 城 県 多 賀 城 市 町 前 2 丁 目 4 番 2 7 号 TEL022-367-4573 FAX022-367-4846
小 山 営 業 所	323-0158	栃 木 県 小 山 市 梁 2 5 1 2 - 1 TEL0285-49-1500 FAX0285-49-1560
名 古 屋 営 業 所	480-0102	愛 知 県 丹 羽 郡 扶 桑 町 大 字 高 雄 字 南 屋 敷 1 9 1 TEL0587-93-6888 FAX0587-93-5416
岡 山 営 業 所	700-0973	岡 山 県 岡 山 市 下 中 野 7 0 4 - 1 0 3 TEL086-243-1147 FAX086-243-1269
熊 本 営 業 所	862-0939	熊 本 県 熊 本 市 長 嶺 南 1 丁 目 2 番 1 号 TEL096-381-7222 FAX096-384-3525
都 城 営 業 所	885-0004	宮 崎 県 都 城 市 都 北 町 3 5 3 7 - 1 TEL0986-38-1045 FAX0986-38-4644