

STAR

ロークロップアタッチメント

部 品 表

製品コード

K38192

型 式

ARC4021

部品供給型式

ARC4021-01

- ・ 部品ご注文の際は、必ず部品供給型式をご連絡下さい。
- ・ 補用部品の一部には、まとめ・セット販売のみの部品があります。

スター農機株式会社

START

部 品 表

部品のご注文について

1. 部品ご注文の際は、下記項目をご連絡ください。

- ① 製品名
- ② 部品供給型式 (型式)
- ③ 部品名称
- ④ 部品番号
- ⑤ 個 数

※ 部品供給型式は部品表表紙および、本体に貼付の
ネームプレートに表示しています。

2. 個数欄の 、 は、以下のことを表しております。

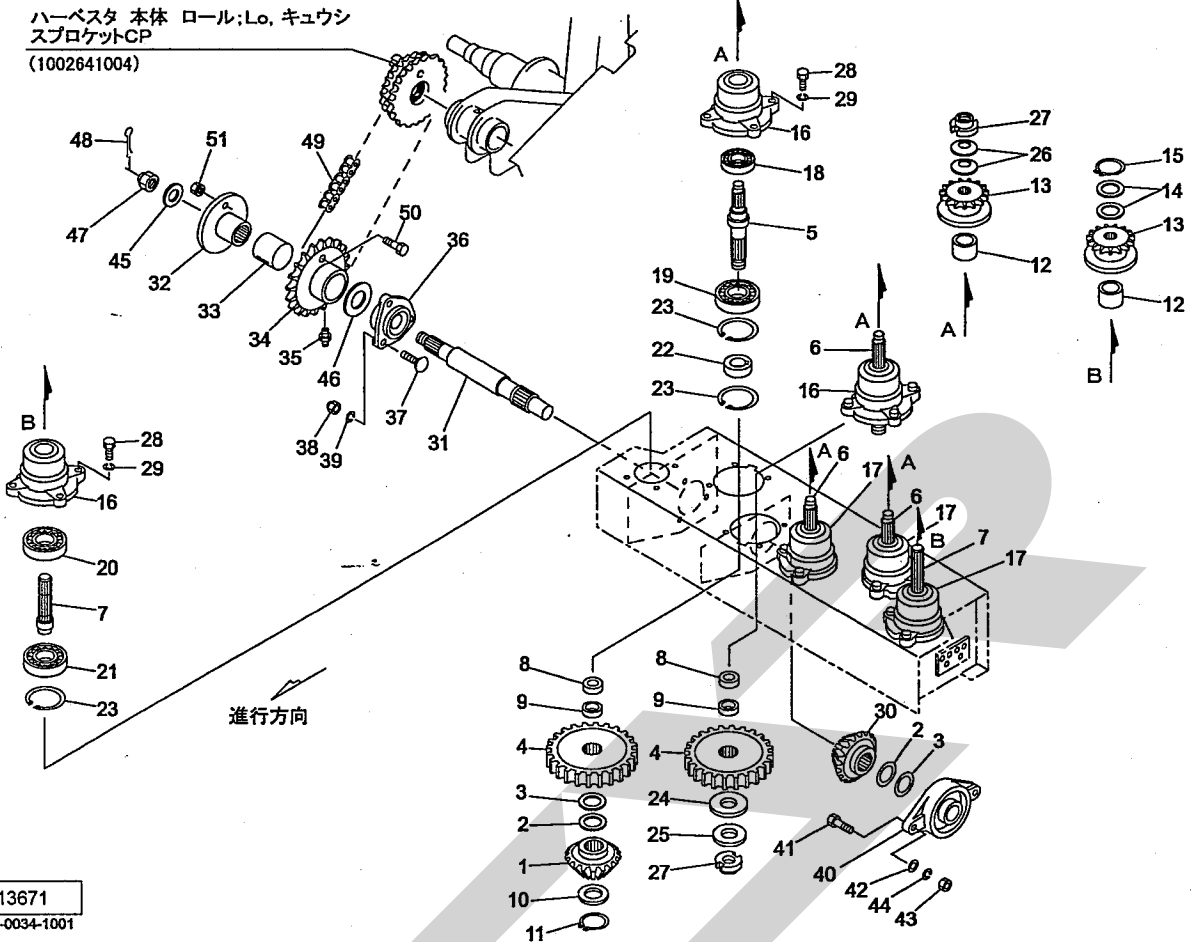
… シムなど、組み込まれている個数が
製品個々により異なる部品

… アッセイ品に含まれる部品で単品
では供給しない部

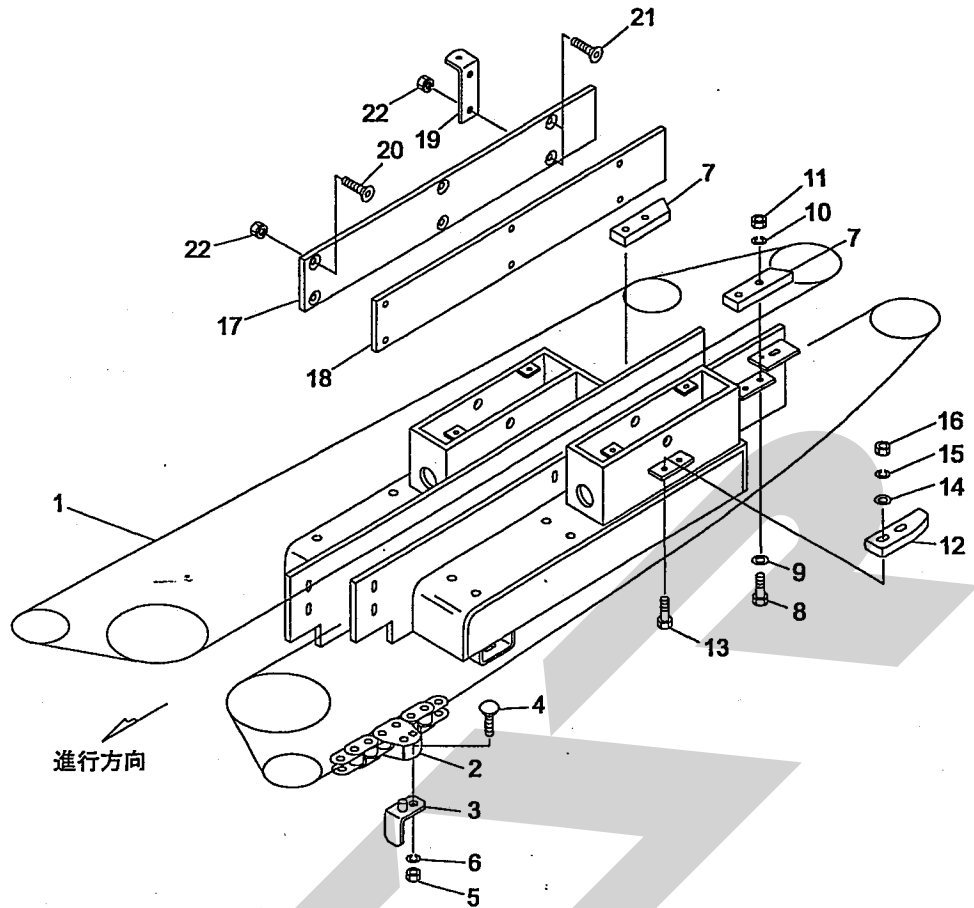
補修部品の供給年限について

この製品の補修用部品の供給年限 (期間) は、製造
打ち切り後9年です。ただし、供給年限内であっても、
特殊部品については納期などをご相談させていただく
場合もあります。

補修部品の供給は原則的には上記の供給年限で終了
しますが、供給年限経過後であっても、部品供給のご
要請があった場合は納期および価格についてご相談さ
せていただきます。

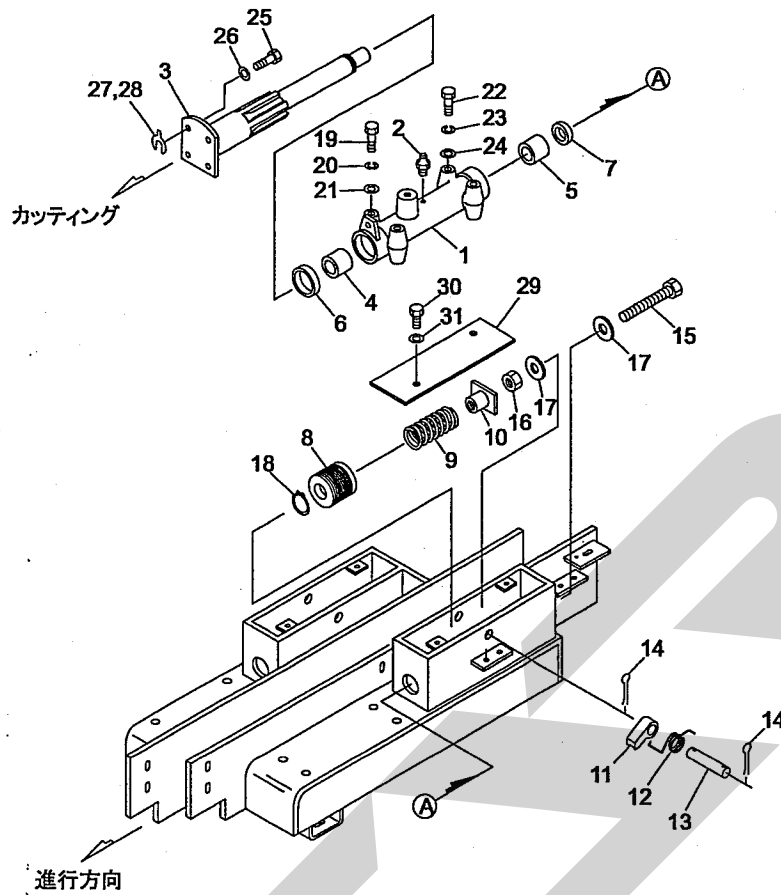


見出番号	部品番号	部品名称	個数	備考
1	0739791000	マイタギヤ; 18T	1	
2	0704200000	シム	4	
3	0704210000	シム	6	
4	1205250000	ギヤ; 32T-30SP	4	
5	1351590002	シャフト; 1	1	
6	1351600002	シャフト; 2	3	
7	1351610002	シャフト; タテロール	2	
8	0911850000	カラー; 30×12	4	
9	063152000M	カラー	4	
10	WRA24	ヒラザガネ M24	1	
11	DC025	Cガタトメワ ジク 25	1	
12	1351630002	カラー; 30×21	6	
13	1351620003	スプロケットCP; 80×10T	6	
14	077239000M	ブッシュヨウザガネ	4	
15	DC030	Cガタトメワ ジク 30	2	
16	1351580003	ハウジング; 2	3	
17	1351570003	ハウジング; 1	3	
18	J6206Z	ボールベアリング 6206Z	4	
19	J6306	ボールベアリング 6306	4	
20	J6206LLU	ボールベアリング 6206LLU	2	
21	J6306LLU	ボールベアリング 6306LLU	2	
22	S40727	オイルシール S40×72×7	4	
23	DHC072	Cガタトメワ アナ 72	10	
24	WRA30	ヒラザガネ M30	3	
25	077984000M	ワッシャ; 55×25. 5×6	3	



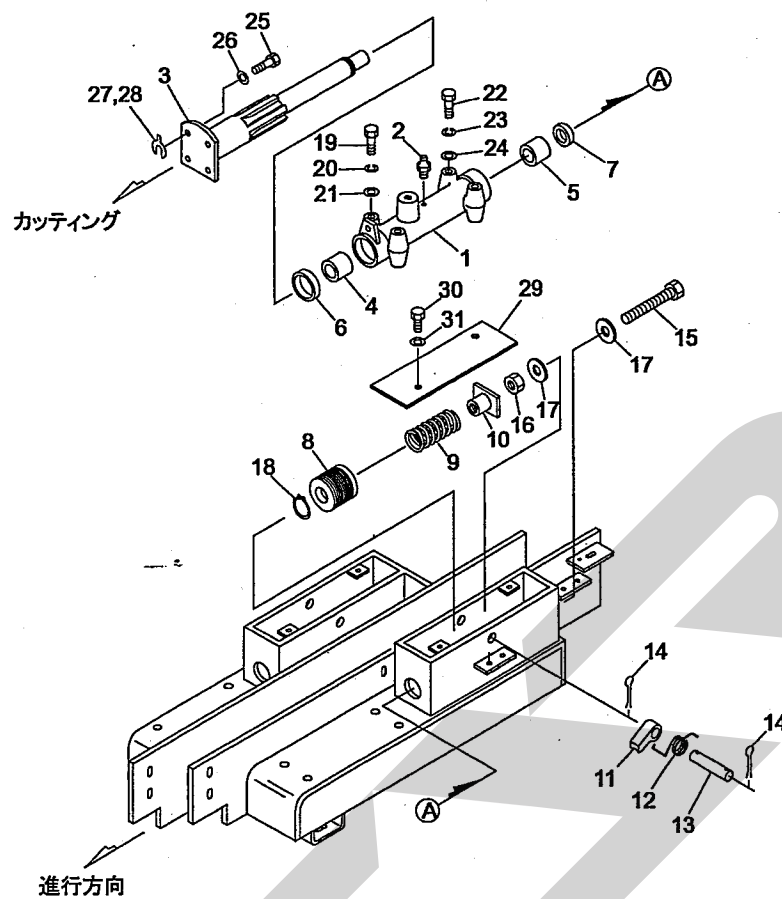
13672
065-0034-1002

見出番号	部品番号	部品名称	個数	備考
1	1351690003	ギャザリングチェーン; 84 L	2	
2	1351700003	ギャザリングチェーン; 76 L	2	
3	135189000M	スクレーパCP	6	
4	055474000M	カクネボルト 8.8 M8×20	6	
5	NSZ08	コガタナット 8 2シュ M8	6	
6	WSA08	バネザガネ 3ゴウ M8	6	
7	135627000M	スクレーパ	4	
8	BSZ08030	コガタボルト 7 M8×30	8	
9	080414100M	ワッシャ; 8	8	
10	WSA08	バネザガネ 3ゴウ M8	8	
11	NSZ08	コガタナット 8 2シュ M8	8	
12	135628000M	ガイド	2	
13	BSZ08035	コガタボルト 7 M8×35	4	
14	080414100M	ワッシャ; 8	4	
15	WSA08	バネザガネ 3ゴウ M8	4	
16	NSZ08	コガタナット 8 2シュ M8	4	
17	1356290003	チェーンガイド; 1	2	
18	1356300003	チェーンガイド; 2	2	
19	1356350003	アングル	2	
20	BJ08020	サラキャップB 10.9 M8×20	14	
21	BJ08025	サラキャップB 10.9 M8×25	4	
22	NSP08	コガタスプリングナット M8	18	



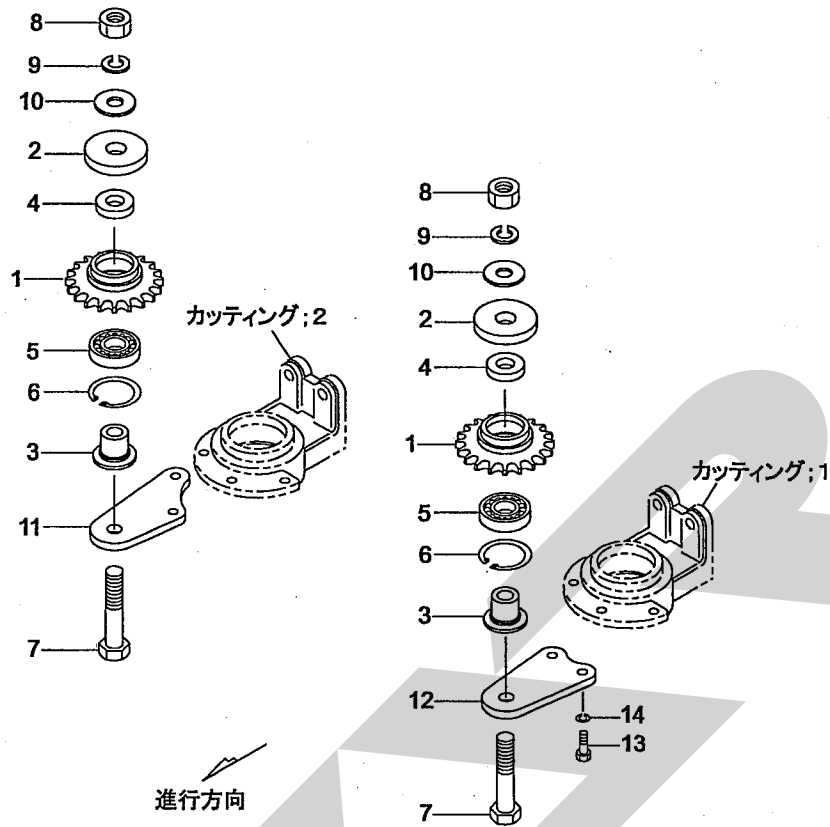
13673
065-0034-1003

見番	部品番号	部品名称	個数	備考
1	1351710003	ホルダ	4	
2	ONA6	グリースニップル A M6	4	
3	1351730003	ロッドCP	4	
4	SOB-354425	オイレスブッシュ SOB-35×44×25	4	
5	SOB-283830	オイレスブッシュ SOB-28×38×30	4	
6	G35555	オイルシール G35×55×5	4	
7	G28456	オイルシール G28×45×6	4	
8	135176000M	ストッパ	4	
9	1351720006	スプリング ; A6×28×75	4	
10	135177000M	ナットCP	4	
11	135180000M	ラッチ	4	
12	135181000M	スプリング	4	
13	135182000M	ピン ; C14×85	4	
14	PC032020	ワリピン 3.2×20	8	
15	BXI12120	ボルト 10.9 ゼン M12×120	4	
16	NZ12	ナット 8.2 シュ M12	4	
17	WRA12	ヒラザガネ M12	8	
18	DC028	Cガタトメワ ジク 28	4	
19	BZ16150	ボルト 8.8 M16×150	6	
20	WSA16	バネザガネ 3ゴウ M16	6	
21	WRA16	ヒラザガネ M16	6	
22	BZ12130	ボルト 8.8 M12×130	6	
23	WSA12	バネザガネ 3ゴウ M12	6	
24	WRA12	ヒラザガネ M12	6	
25	BSZ10035	コガタボルト 7 M10×35	16	



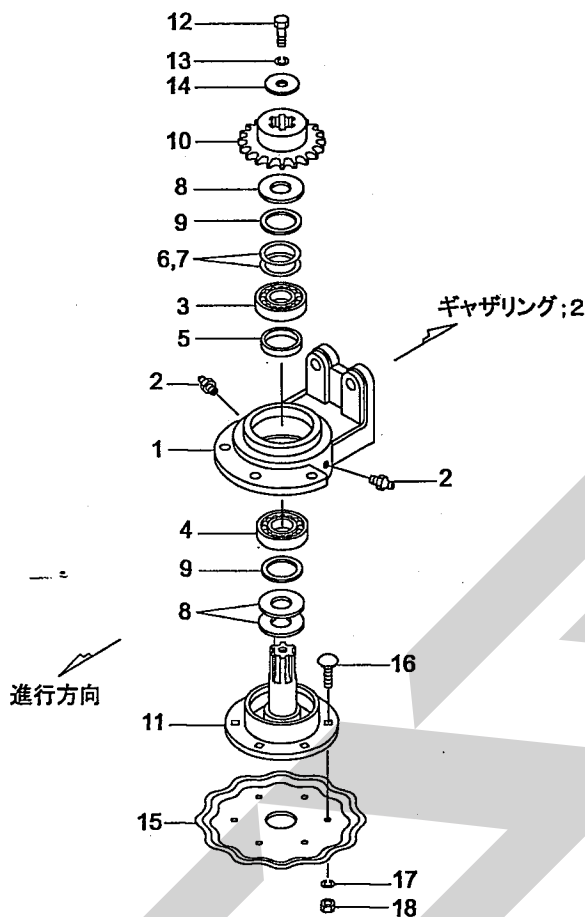
13673
065-0034-1003

見出番号	部品番号	部品名称	個数	備考
26	WSA10	バネザガネ 3ゴウ M10	16	
27	0445820000	チョウセイシム ; 10×0.1	8	
28	0445830000	チョウセイシム ; 10×0.2	16	
29	1356560003	プレート	4	
30	BSPZ08016	コガタSWツキボルト 7 M8×16	8	
31	WRA08	ヒラザガネ M8	8	



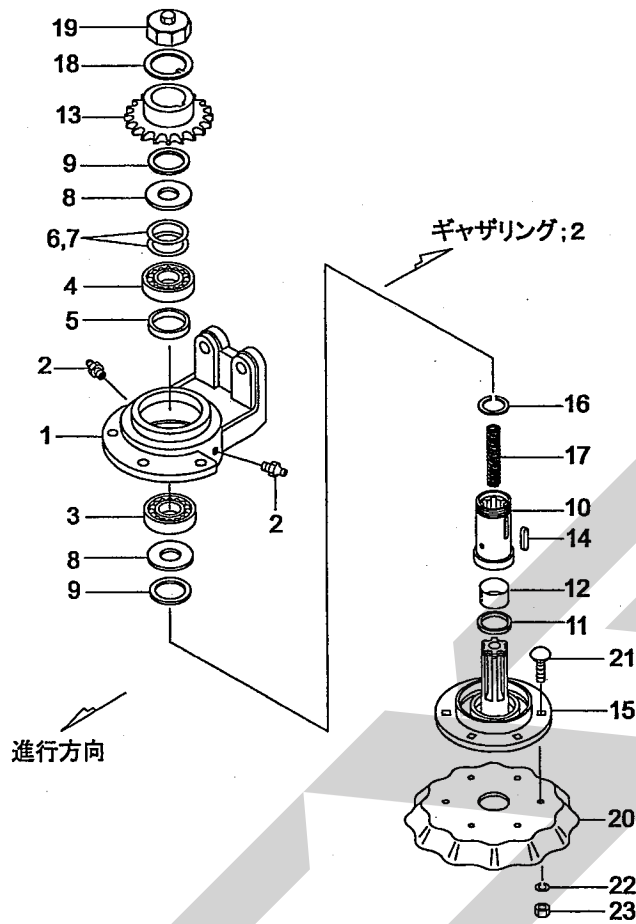
13674
065-0034-1004

組番号	部品番号	部品名称	個数	備考
1	135185000M	スプロケット; 80×12T	4	
2	135186000M	キャップ	4	
3	135187000M	カラー	4	
4	135188000M	カラー; 30.5×4.5	4	
5	J6206LLU	ボールベアリング 6206LLU	4	
6	DHC062	Cガタトメワ アナ 62	4	
7	BZ16070	ボルト 8.8 M16×70	4	
8	NZ16	ナット 8 2シュ M16	4	
9	WSA16	バネザガネ 3ゴウ M16	4	
10	WRA16	ヒラザガネ M16	4	
11	1351830003	プレート	2	
12	1351840003	プレート	2	
13	BZ12030	ボルト 8.8 M12×30	8	
14	WSA12	バネザガネ 3ゴウ M12	8	



13675
065-0034-1005

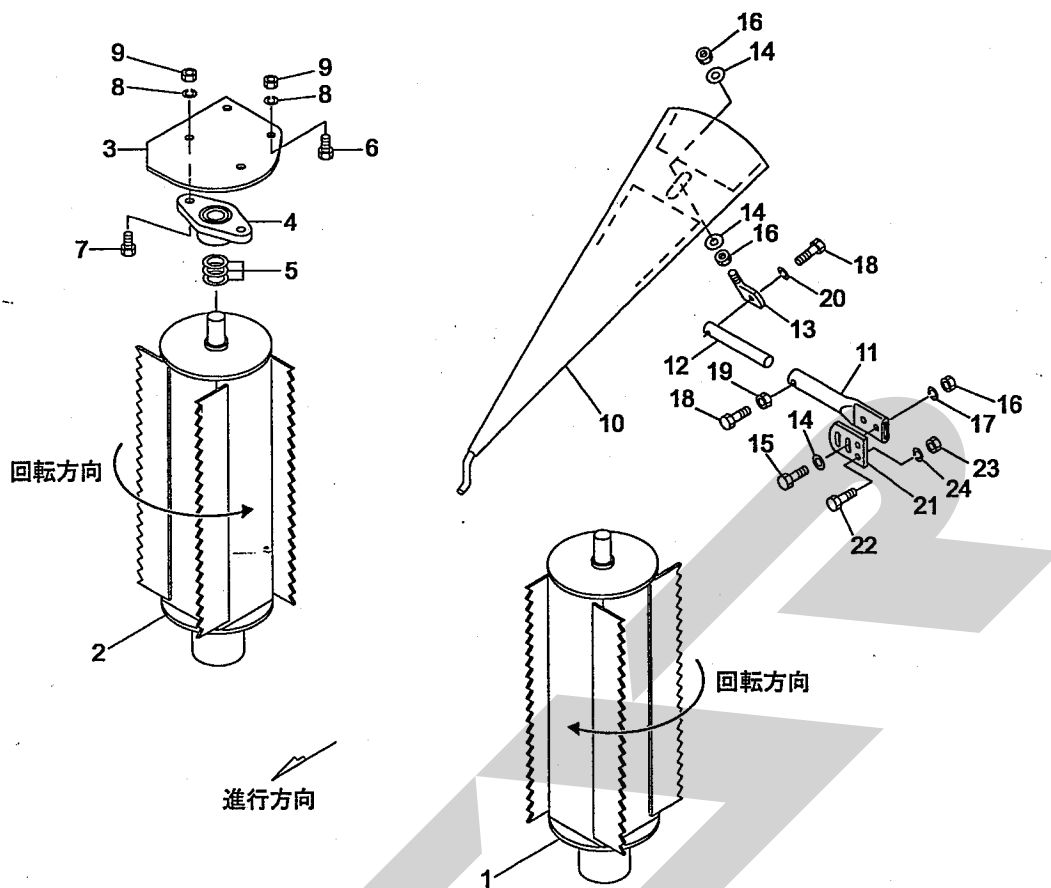
見番号	部品番号	部品名称	個数	備考
1	1351940003	ナイフホルダ; 1	2	
2	ONAS1	グリースニップル A PT1/8	4	
3	J6207Z	ボールベアリング 6207Z	2	
4	J6207LU	ボールベアリング 6207LU	2	
5	1352110002	スペーサ	2	
6	0445851000	チョウセイシム; 35×0.1	4	
7	0445862000	チョウセイシム; 35×0.2	4	
8	135214000M	ワッシャ; 35.5×2.3	6	
9	135215000M	ワッシャ; 35.5×1.6	4	
10	1351990003	スプロケット; 80×17T-2	2	
11	1352050003	シャフトCP; 2	2	
12	BZ12035	ボルト 8.8 M12×35	2	
13	WSA12	バネザガネ 3ゴウ M12	2	
14	126355000M	ワッシャ; 13×6	2	
15	135082000K	ナイフ; 1	2	
16	043067900M	カクネボルト 8.8 M10×30	12	
17	WSA10	バネザガネ 3ゴウ M10	12	
18	NSZ10	コガタナット 8 2シュ M10	12	



13676

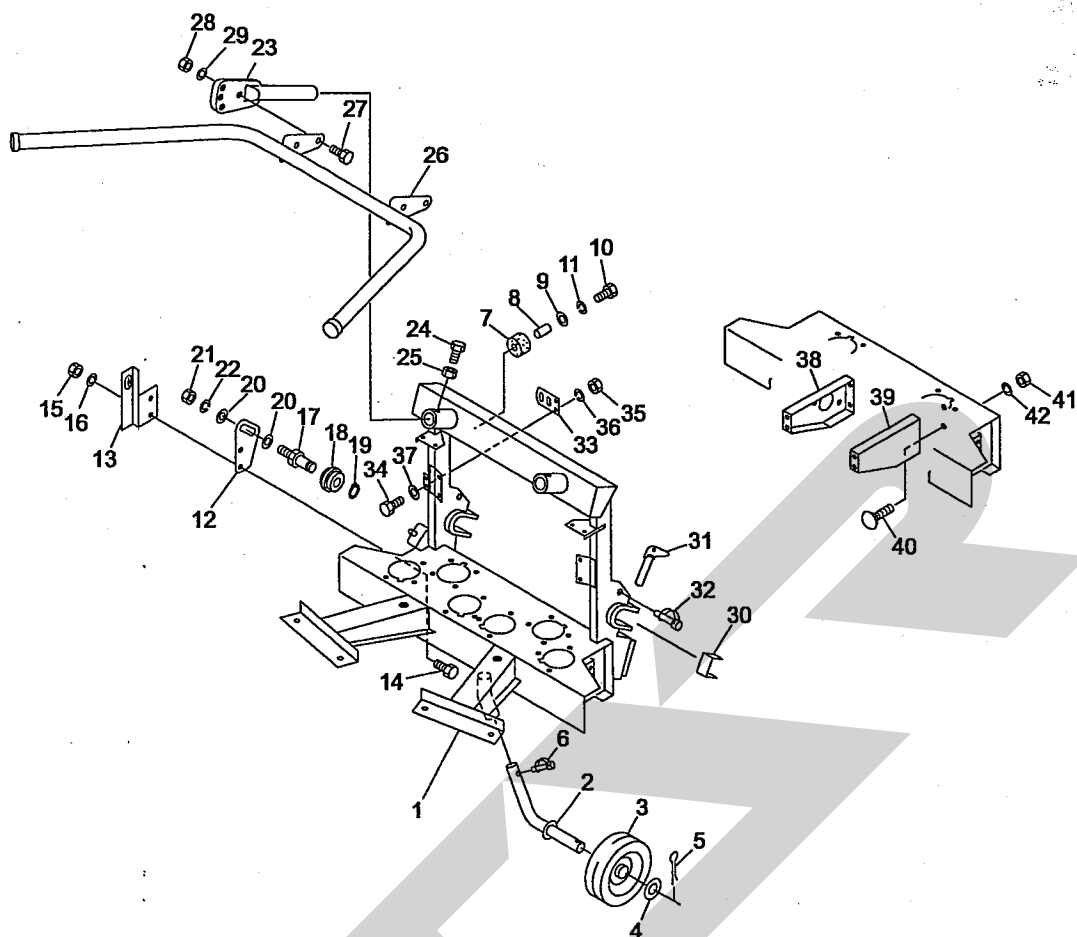
065-0034-1006

見出し番号	部品番号	部品名称	個数	備考
1	1351950003	ナイフホルダ; 2	2	
2	ONAS1	グリースニップル A PT1/8	2	
3	J6010LU	ボールベアリング 6010LU	2	
4	J6010Z	ボールベアリング 6010Z	2	
5	1352100002	スペーサ	2	
6	0340191000	シム	4	
7	0648621000	シム; 61	4	
8	135212000M	ワッシャ; 50.5×2.3	4	
9	135213000M	ワッシャ; 50.5×2.0	4	
10	1352090002	ハブ	2	
11	G35424	オイルシール G35×42×4	2	
12	70B-3520	ドライメットブッシュ 35×39×20	2	
13	1351980003	スプロケット; 80×17T-1	2	
14	KFD08070250	ヘイコウキー リョウヒラ 8×7×25	2	
15	1352000003	シャフトCP; 1	2	
16	DCD035	Cガタトメワ ドウシン ジク 35	2	
17	1351970002	スプリング; A2.6×13×100	2	
18	1352160000	ワッシャ	2	
19	1351960003	キャップ	2	
20	135082000K	ナイフ; 1	2	
21	043067900M	カクネボルト 8.8 M10×30	12	
22	WSA10	バネザガネ 3ゴウ M10	12	
23	NSZ10	コガタナット 8 2シュ M10	12	



13677
065-0034-1007

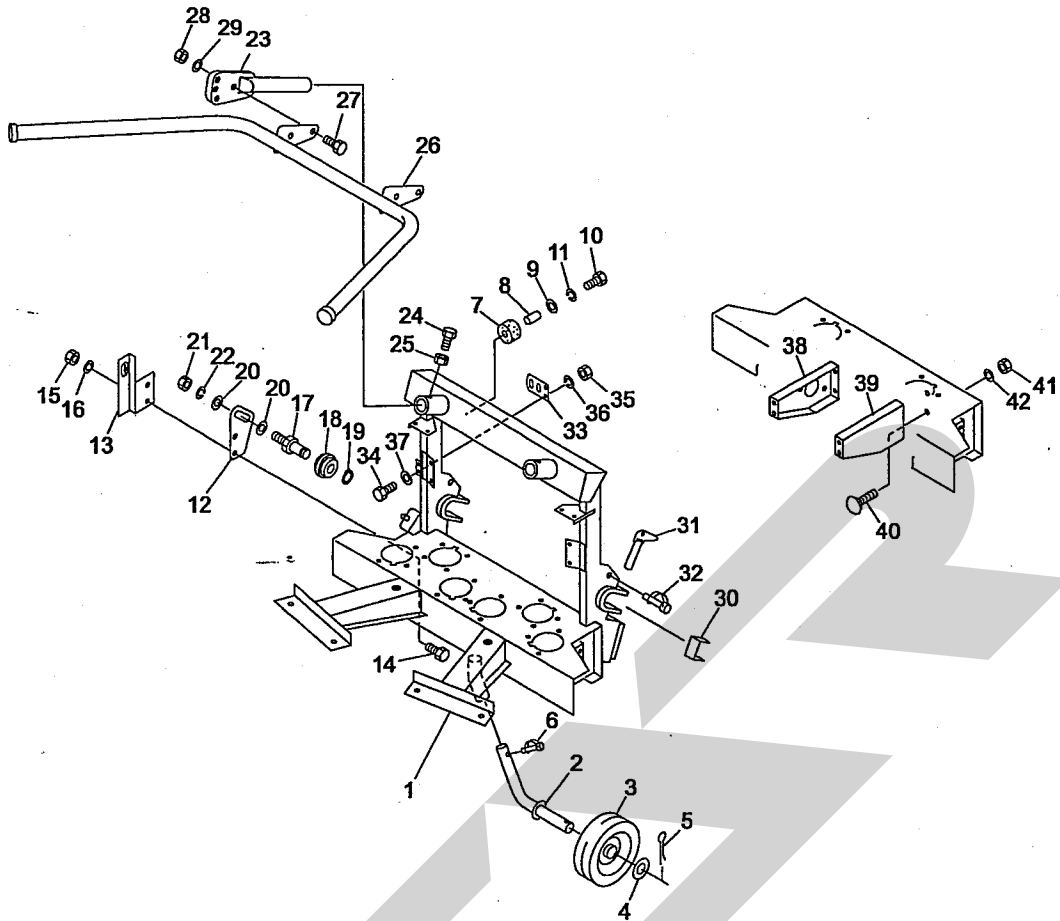
見番号	部品番号	部品名称	個数	備考
1	1354850003	タテロールCP ; L	1	
2	1354860003	タテロールCP ; R	1	
3	135493000M	プレート	2	
4	JASFB204	ベアリングユニット ASFB204	2	
5	057788100M	シム	6	
6	BSZ08020	コガタボルト 7 M8×20	4	
7	BSZ08030	コガタボルト 7 M8×30	4	
8	WSA08	バネザガネ 3ゴウ M8	8	
9	NSZ08	コガタナット 8 2シュ M8	8	
10	0838523003	デバイダCP	1	
11	0734180003	サポートホルダーCP	1	
12	073419100M	サポートバー	1	
13	067925000M	ホルダCP	1	
14	042783600M	ワッシャ ; 12	4	
15	BZ12040	ボルト 8.8 M12×40	2	
16	NZ12	ナット 8 2シュ M12	4	
17	WSA12	バネザガネ 3ゴウ M12	2	
18	BSZ10030	コガタボルト 7 M10×30	2	
19	NSZ10	コガタナット 8 2シュ M10	1	
20	WSA10	バネザガネ 3ゴウ M10	1	
21	100183000M	プレート	1	
22	BSZ10030	コガタボルト 7 M10×30	2	
23	NSZ10	コガタナット 8 2シュ M10	2	
24	WSA10	バネザガネ 3ゴウ M10	2	



13678

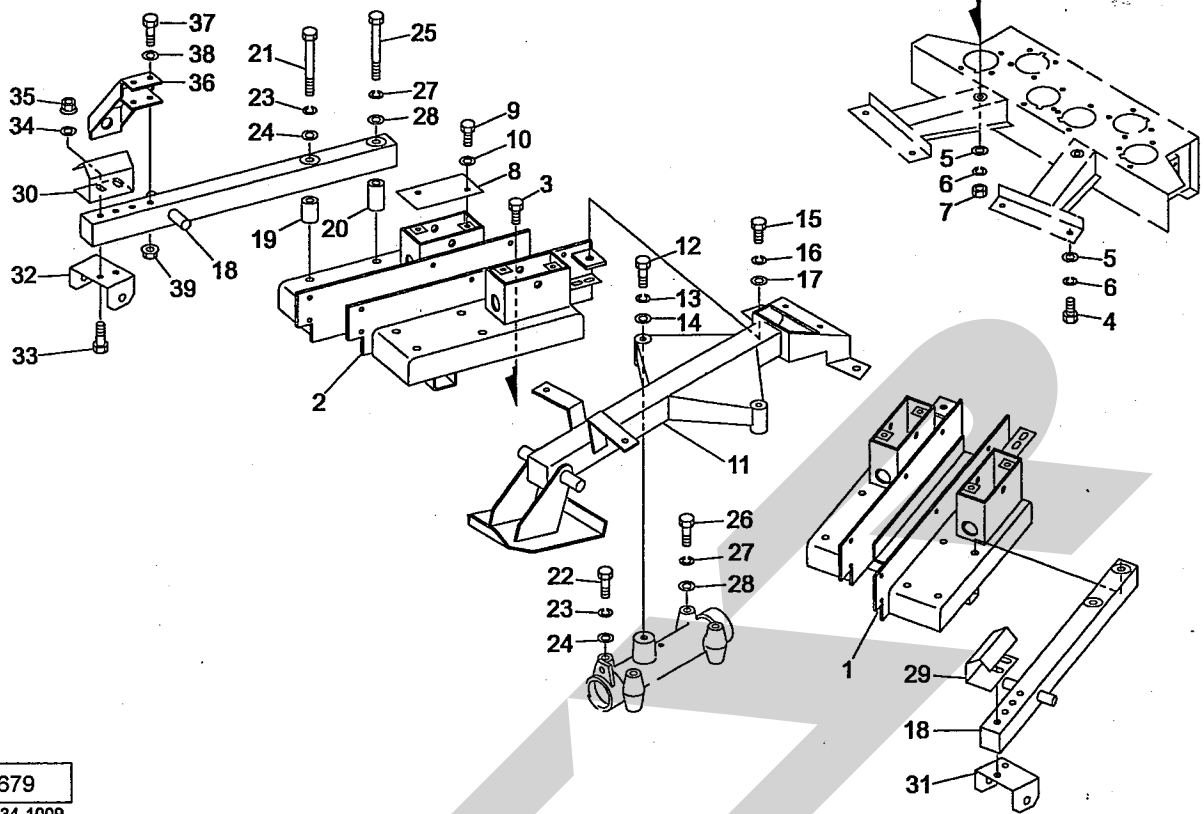
065-0034-1008

見番号	部品番号	部品名称	個数	備考
1		デバイダフレームCP	1	
2	114209000M	ロッドCP	2	
3	1032770004	ホイール CP	2	
4	WRA20	ヒラザガネ M20	2	
5	PC040032	ワリピン 4×32	2	
6	000453000M	デルタピン; 9	2	
7	0446221000	ショックアブソーバ B	1	
8	044617100M	カラー	1	
9	044097200M	ワッシャ; 8	1	
10	BSZ08025	コガタボルト 7 M8×25	1	
11	WSA08	バネザガネ 3ゴウ M8	1	
12	0816880003	プレート	1	
13	114214100M	ステーCP	1	
14	BZ12040	ボルト 8.8 M12×40	2	
15	NZ12	ナット 8 2シュ M12	2	
16	WSA12	バネザガネ 3ゴウ M12	2	
17	081686000M	テンションピン	1	
18	081267000M	テンションローラ CP	1	
19	DC017	Cガタトメワ ジク 17	1	
20	042322200M	ワッシャ; 16	2	
21	NZ16	ナット 8 2シュ M16	1	
22	WSA16	バネザガネ 3ゴウ M16	1	
23	0837300003	ステーCP	2	
24	BSZ10030	コガタボルト 7 M10×30	2	
25	NSZ10	コガタナット 8 2シュ M10	2	



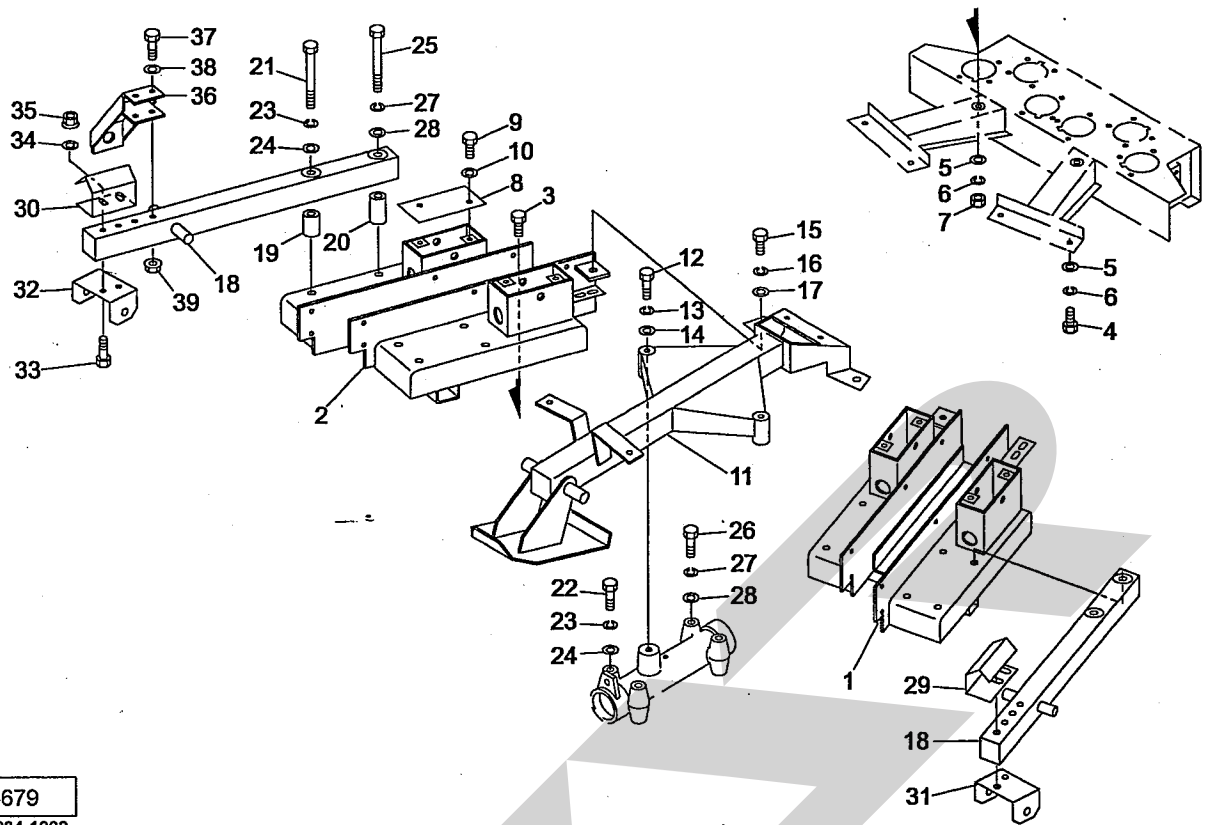
13678
065-0034-1008

組番号	部品番号	部品名称	個数	備考
	26	0837290003 ストックガイド CP	1	
	27	BZ12035 ボルト 8.8 M12×35	4	
	28	NZ12 ナット 8 2シュ M12	4	
	29	WSA12 バネザガネ 3ゴウ M12	4	
	30	0817280003 ブラケット	2	
	31	081729100M ピンCP	2	
	32	000453000M デルタピン; 9	2	
	33	100183000M プレート	1	
	34	BSZ10030 コガタボルト 7 M10×30	2	
	35	NSZ10 コガタナット 8 2シュ M10	2	
	36	WSA10 バネザガネ 3ゴウ M10	2	
	37	044098500M ワッシャ; 10	2	
	38	1261980003 ブラケットCP; R	1	
	39	1206950003 ブラケットCP; L	1	
	40	000451000M カクネボルト 8.8 M10×25	8	
	41	NSZ10 コガタナット 8 2シュ M10	8	
	42	WSA10 バネザガネ 3ゴウ M10	8	



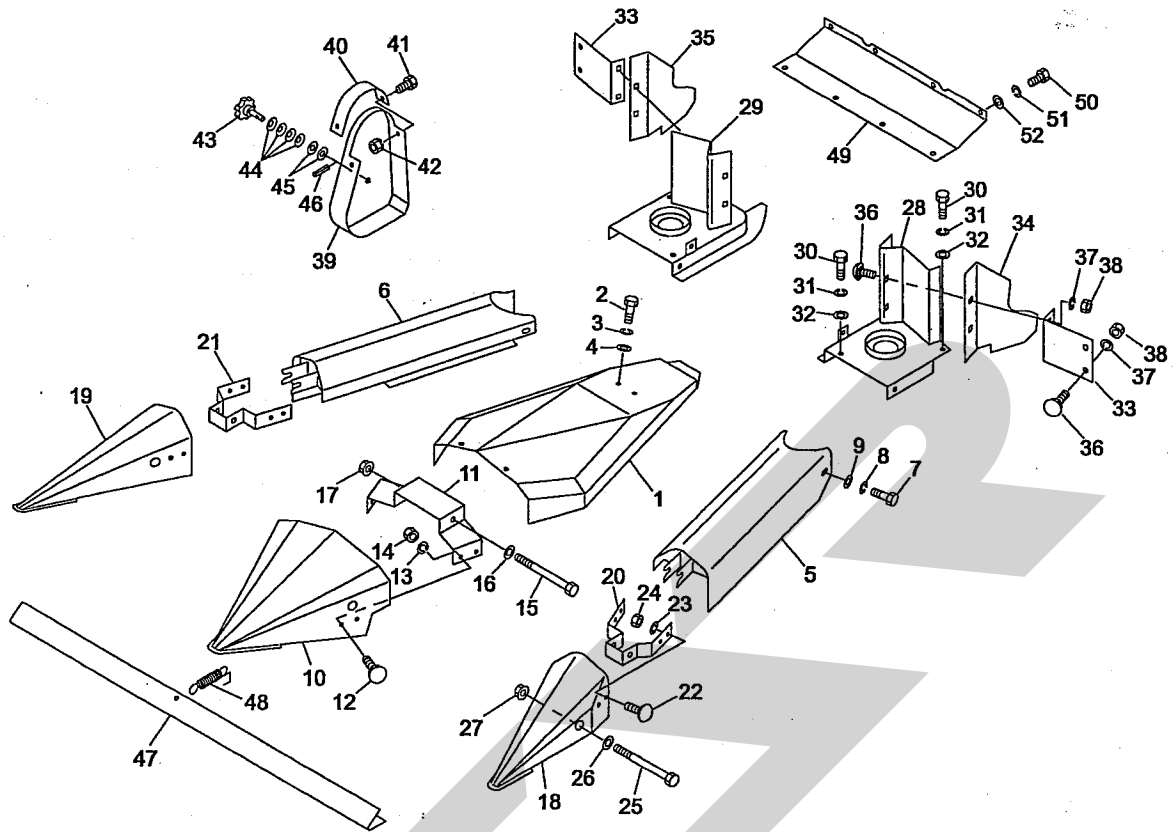
13679
065-0034-1009

組番	部品番号	部品名称	個数	備考
1	1356360003	サブフレームCP; L	1	
2	1356370003	サブフレームCP; R	1	
3	BZ16110	ボルト 8.8 M16×110	2	
4	BZ16040	ボルト 8.8 M16×40	4	
5	WRA16	ヒラザガネ M16	6	
6	WSA16	バネザガネ 3ゴウ M16	6	
7	NZ16	ナット 8 2シュ M16	2	
8	1356560003	プレート	4	
9	BSPZ08016	コガタSWツキボルト 7 M8×16	8	
10	WRA08	ヒラザガネ M8	8	
11	1355000003	パイプフレームCP	1	
12	BZ12080	ボルト 8.8 M12×80	2	
13	WSA12	バネザガネ 3ゴウ M12	2	
14	042783600M	ワッシャ; 12	2	
15	BSZ10030	コガタボルト 7 M10×30	2	
16	WSA10	バネザガネ 3ゴウ M10	2	
17	044098500M	ワッシャ; 10	2	
18	1355120003	パイプCP	2	
19	1355920003	カラー; 16.5×40	2	
20	1355150003	カラー; 13×48	2	
21	BX16240	ボルト 10.9 M16×240	2	
22	BZ16150	ボルト 8.8 M16×150	6	
23	WSA16	バネザガネ 3ゴウ M16	8	
24	WRA16	ヒラザガネ M16	8	
25	BX12230	ボルト 10.9 M12×230	2	



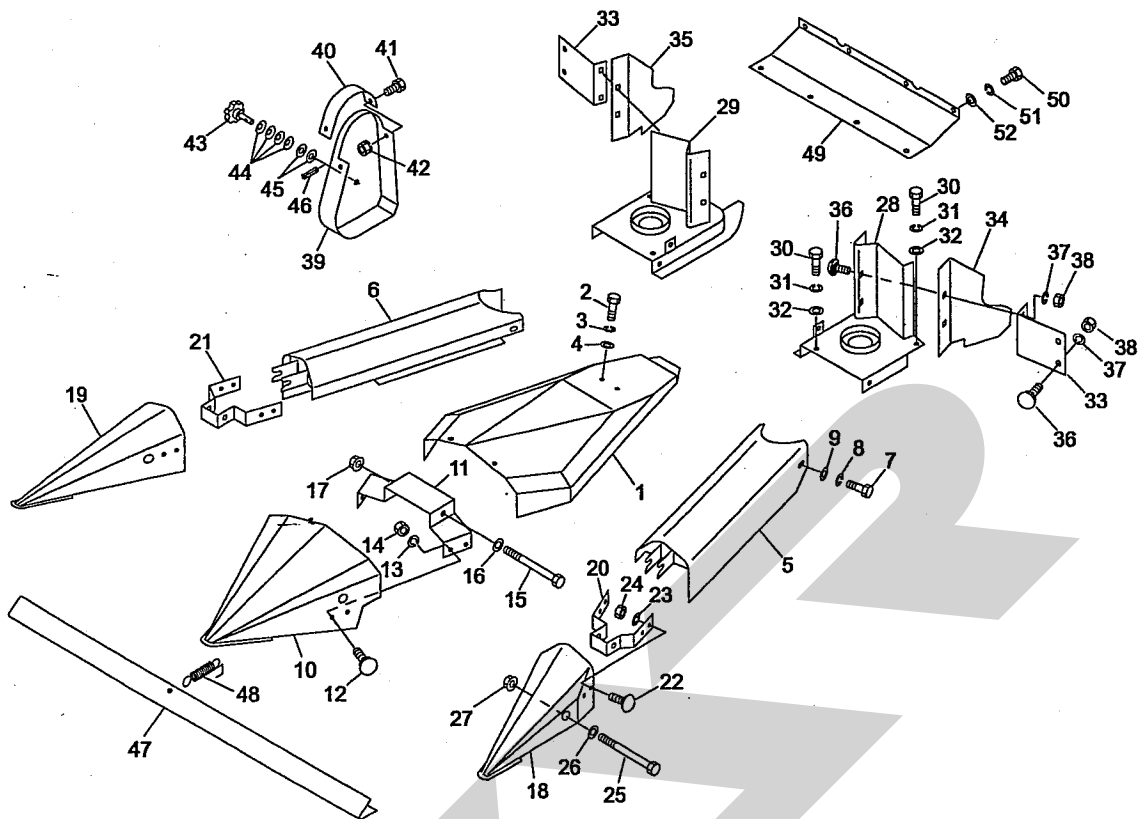
13679
065-0034-1009

廻番	部品番号	部品名称	個数	備考
26	BZ12130	ボルト 8.8 M12×130	6	
27	WSA12	バネザガネ 3ゴウ M12	8	
28	WRA12	ヒラザガネ M12	8	
29	13562300M	ブラケット; L	1	
30	13562400M	ブラケット; R	1	
31	13562500M	チャンネル; L	1	
32	13562600M	チャンネル; R	1	
33	BSZ10070	コガタボルト 7 M10×70	4	
34	04409850M	ワッシャ; 10	4	
35	NNF10	フランジナイロンナット M10	4	
36	1356310003	ブラケットCP	1	
37	BSZ10070	コガタボルト 7 M10×70	2	
38	04409850M	ワッシャ; 10	2	
39	NNF10	フランジナイロンナット M10	2	



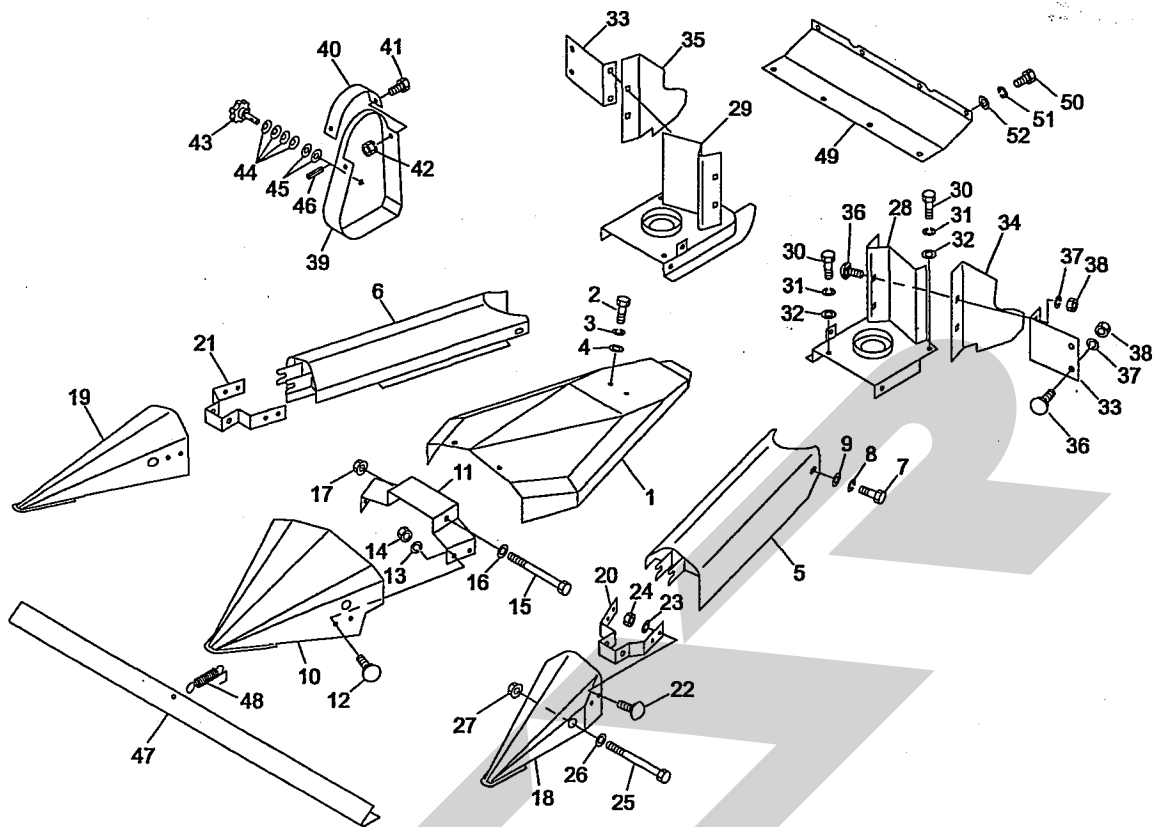
13680
065-0034-1010

見出番号	部品番号	部品名称	個数	備考
1	1354250003	デバイダカバーCP; CE	1	
2	BSZ08020	コガタボルト 7 M8×20	4	
3	WSA08	バネザガネ 3ゴウ M8	4	
4	044097200M	ワッシャ; 8	4	
5	1354150003	デバイダカバーCP; L	1	
6	1354160003	デバイダカバーCP; R	1	
7	BSZ08020	コガタボルト 7 M8×20	4	
8	WSA08	バネザガネ 3ゴウ M8	4	
9	044097200M	ワッシャ; 8	4	
10	1354390003	ポイントCP; CE	1	
11	1355840004	ブラケット; CE	1	
12	059483000M	カクネボルト 8.8 M8×25	4	
13	WSA08	バネザガネ 3ゴウ M8	4	
14	NSZ08	コガタナット 8 2シュ M8	4	
15	BZ12220	ボルト 8.8 M12×220	1	
16	WRA12	ヒラザガネ M12	1	
17	NNF12	フランジナイロンナット M12	1	
18	1354310003	ポイントCP; L	1	
19	1354320003	ポイントCP; R	1	
20	1354420004	ブラケットCP; L	1	
21	1354430004	ブラケットCP; R	1	
22	059483000M	カクネボルト 8.8 M8×25	8	
23	WSA08	バネザガネ 3ゴウ M8	8	
24	NSZ08	コガタナット 8 2シュ M8	8	
25	BZ12140	ボルト 8.8 M12×140	2	



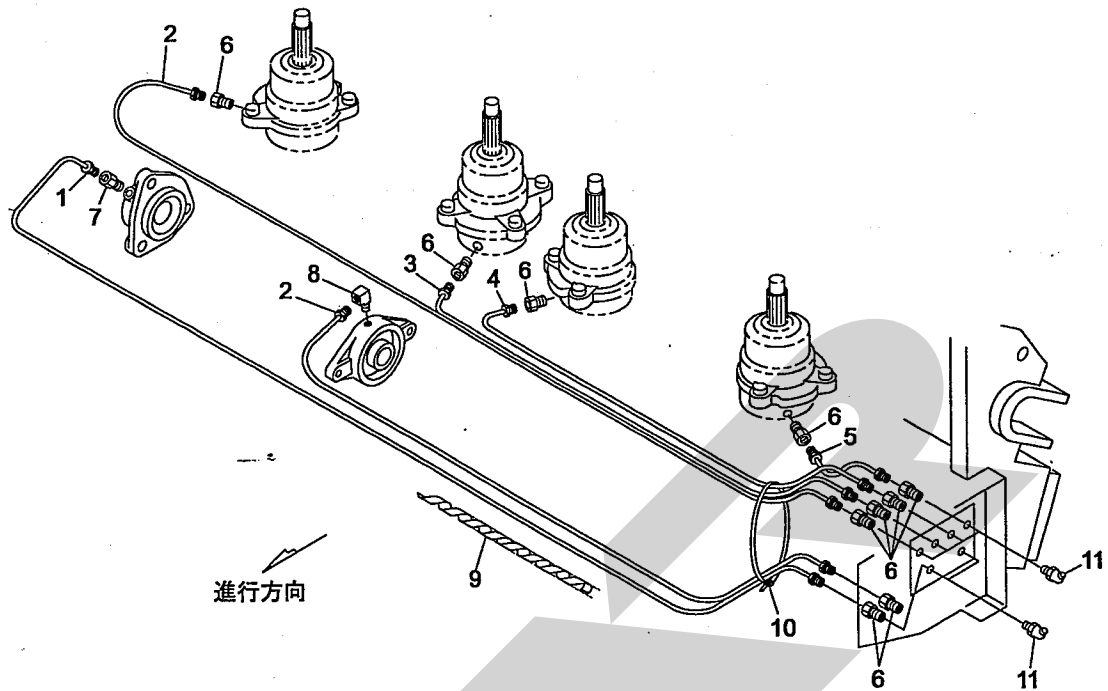
13680
065-0034-1010

図番号	部品番号	部品名称	個数	備考
26	WRA12	ヒラザガネ M12	2	
27	NNF12	フランジナイロンナット M12	2	
28	1354580003	カバーCP; Lタテロール (40)	1	
29	1354590003	カバーCP; Rタテロール (40)	1	
30	BSZ08020	コガタボルト 7 M8×20	4	
31	WSA08	バネザガネ 3ゴウ M8	4	
32	044097200M	ワッシャ; 8	4	
33	135460000M	アングル	2	
34	1354630003	カバー; L (40)	1	
35	1354640003	カバー; R (40)	1	
36	059483000M	カクネボルト 8.8 M8×25	8	
37	WSA08	バネザガネ 3ゴウ M8	8	
38	NSZ08	コガタナット 8 2シュ M8	8	
39	1355940003	チェーンカバーCP	1	
40	1355930003	カバー	1	
41	BSZ08016	コガタボルト 7 M8×16	2	
42	NSP08	コガタスプリングナット 4 M8	2	
43	0796583000	ニギリ: 50	1	
44	079659100M	サラバネ	4	
45	WRA08	ヒラザガネ M8	2	
46	PS040016	スプリングピン 4×16	1	
47	0982251003	デバイダカバー	1	
48	042242100M	セットスプリング (B)	1	
49	1208300003	カバー	1	
50	BSZ08020	コガタボルト 7 M8×20	8	



13680
065-0034-1010

見番号	部品番号	部品名称	個数	備考
51	WSA08	バネザガネ 3ゴウ M8	8	
52	044097200M	ワッシャ; 8	8	



13681
065-0034-1011

見出番号	部品番号	部品名称	個数	備考
1	0900791000	キュウユホース CP;1000	1	
2	0674891000	キュウユホース CP;800	2	
3	0714891000	キュウユホース CP:540	1	
4	0831693000	キュウユホース CP;450	1	
5	0836421000	キュウユホース CP;375	1	
6	EWK869932	SFツギテ;4×1/8	10	
7	EWK864106	SFツギテ M6	1	
8	EWK864206	LFツギテ M6	1	
9	0836441000	コイルチューブ	1	
10	ILT100	インシュロックタイ 2.5×100	4	
11	ONBS1	グリースニップル B PT1/8	6	

SFAA

START

START

本社	066-8555	千歳市上長都1061番地2 TEL0123-26-1123 FAX0123-26-2412
千歳営業所	066-8555	千歳市上長都1061番地2 TEL0123-22-5131 FAX0123-26-2035
旭川営業所	070-8004	旭川市神楽4条9丁目3番35号 TEL0166-61-6131 FAX0166-62-8985
豊富営業所	098-4100	天塩郡豊富町字上サロベツ1191番地 TEL0162-82-1932 FAX0162-82-1696
帯広営業所	080-2462	帯広市西22条北1丁目12番地 TEL0155-37-3080 FAX0155-37-5187
中標津営業所	086-1152	標津郡中標津町北町2丁目16番2 TEL01537-2-2624 FAX01537-3-2540
花巻営業所	025-0312	岩手県花巻市二枚橋第三地割333-1 TEL0198-26-5741 FAX0198-26-5746
盛岡事務所	020-0173	岩手県岩手郡滝沢村滝沢字根堀坂552-3 TEL019-694-1661 FAX019-694-1662
仙台営業所	985-0845	宮城県多賀城市町前2丁目4番27号 TEL022-367-4573 FAX022-367-4846
小山営業所	323-0158	栃木県小山市梁2512-1 TEL0285-49-1500 FAX0285-49-1560
名古屋営業所	480-0102	愛知県丹羽郡扶桑町大字高雄字南屋敷191 TEL0587-93-6888 FAX0587-93-5416
岡山営業所	700-0973	岡山県岡山市下中野704-103 TEL086-243-1147 FAX086-243-1269
熊本営業所	862-0939	熊本県熊本市長嶺南1丁目2番1号 TEL096-381-7222 FAX096-384-3525
都城営業所	885-0004	宮崎県都城市都北町3537-1 TEL0986-38-1045 FAX0986-38-4644