

# STAR

## ロークロップアタッチメント

### 部 品 表

製品コード	K38114
型 式	ARC5030
部品供給型式	ARC5030-06

- ・部品ご注文の際は、必ず部品供給型式をご連絡ください。
- ・補用部品の一部には、まとめ・セット販売のみの部品があります。

---

株式会社IHIスター

SFAA

# 部 品 表

## 部品のご注文について

1. 部品ご注文の際は、下記項目をご連絡ください。

- ① 製品名
- ② 部品供給型式（型式）
- ③ 部品名称
- ④ 部品番号
- ⑤ 個 数

※ 部品供給型式は部品表表紙および、本体に貼付のネームプレートに表示しています。

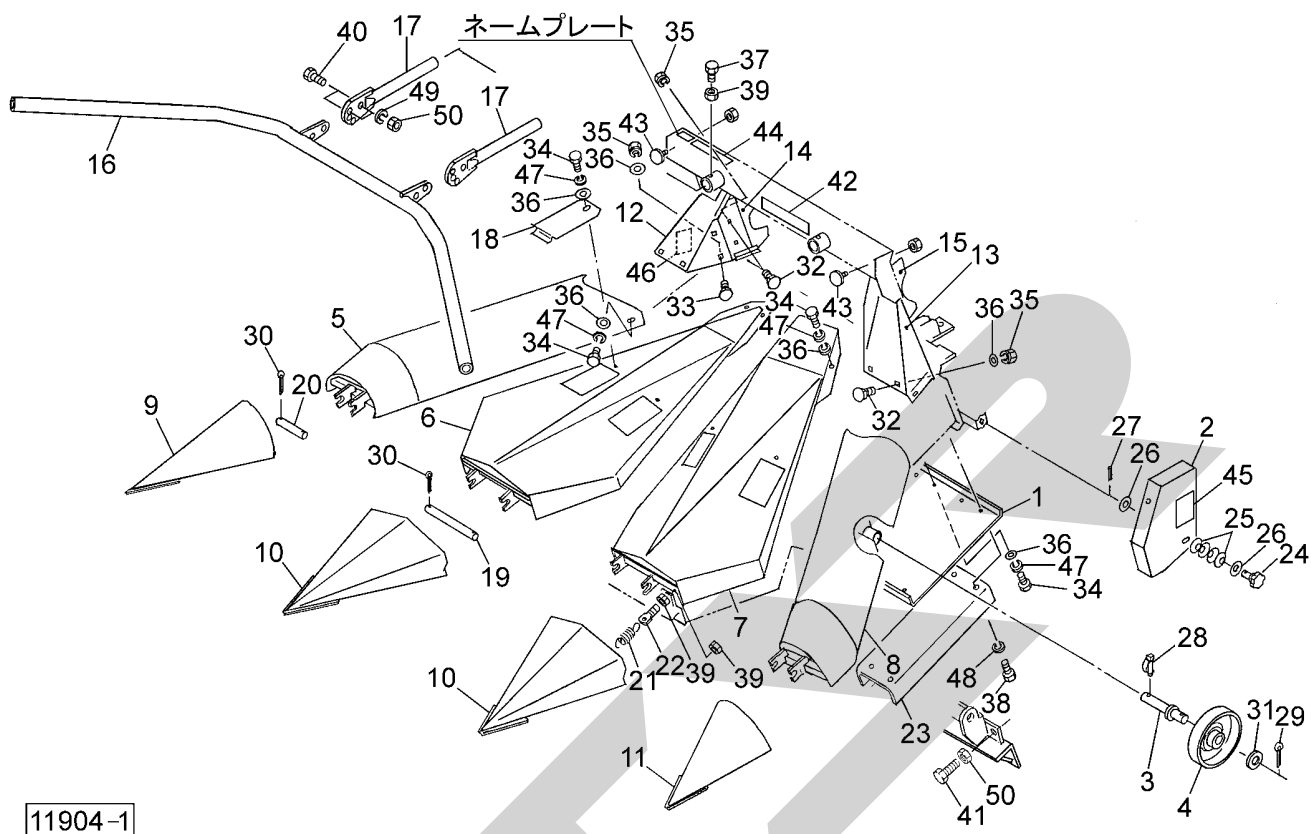
2. 個数欄の 、 は、以下のことを表しております。

- … シムなど、組み込まれている個数が製品個々により異なる部品
- … アッセイ品に含まれる部品で単品では供給しない部品

## 補修部品の供給年限について

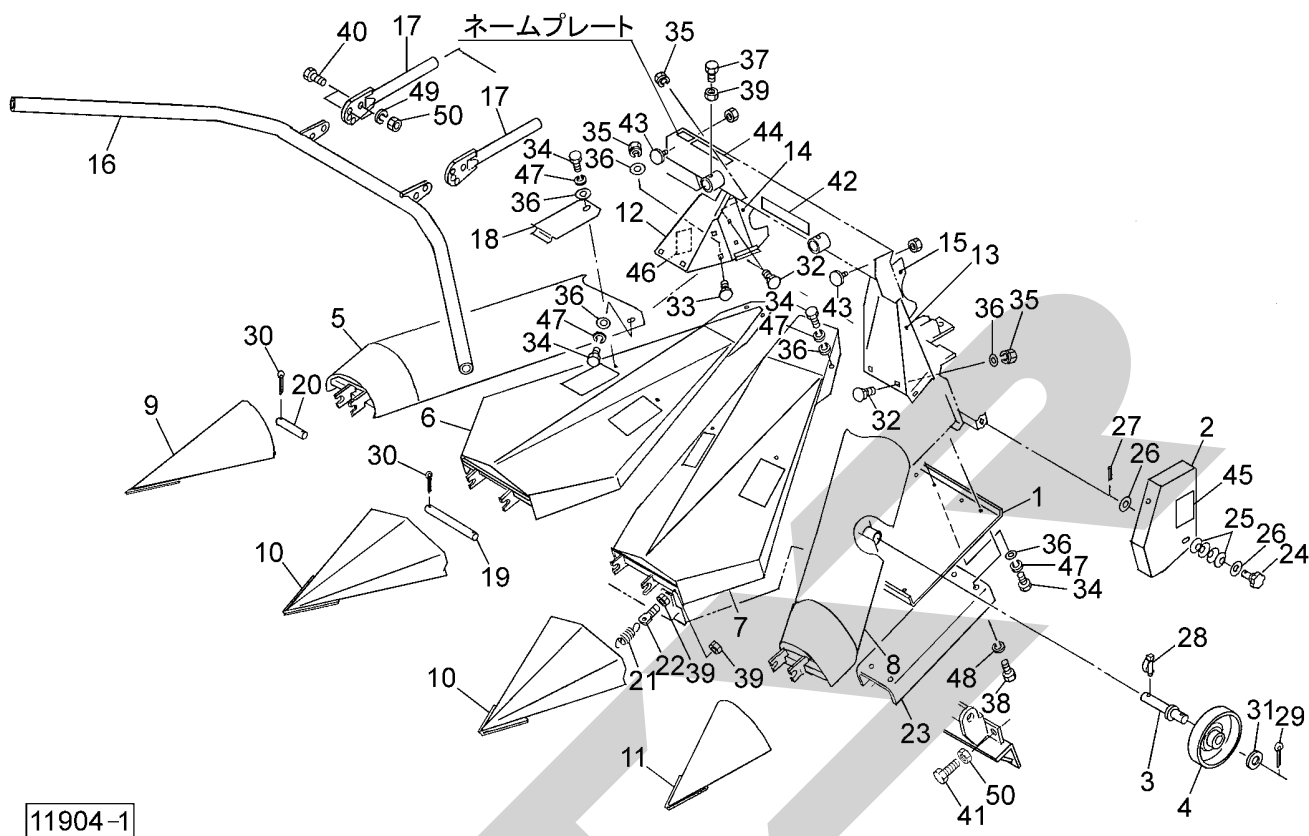
この製品の補修用部品の供給年限（期間）は、製造打ち切り後9年です。ただし、供給年限内であっても、特殊部品については納期などをご相談させていただく場合もあります。

補修部品の供給は原則的には上記の供給年限で終了しますが、供給年限経過後であっても、部品供給のご要請があった場合は納期および価格についてご相談させていただきます。

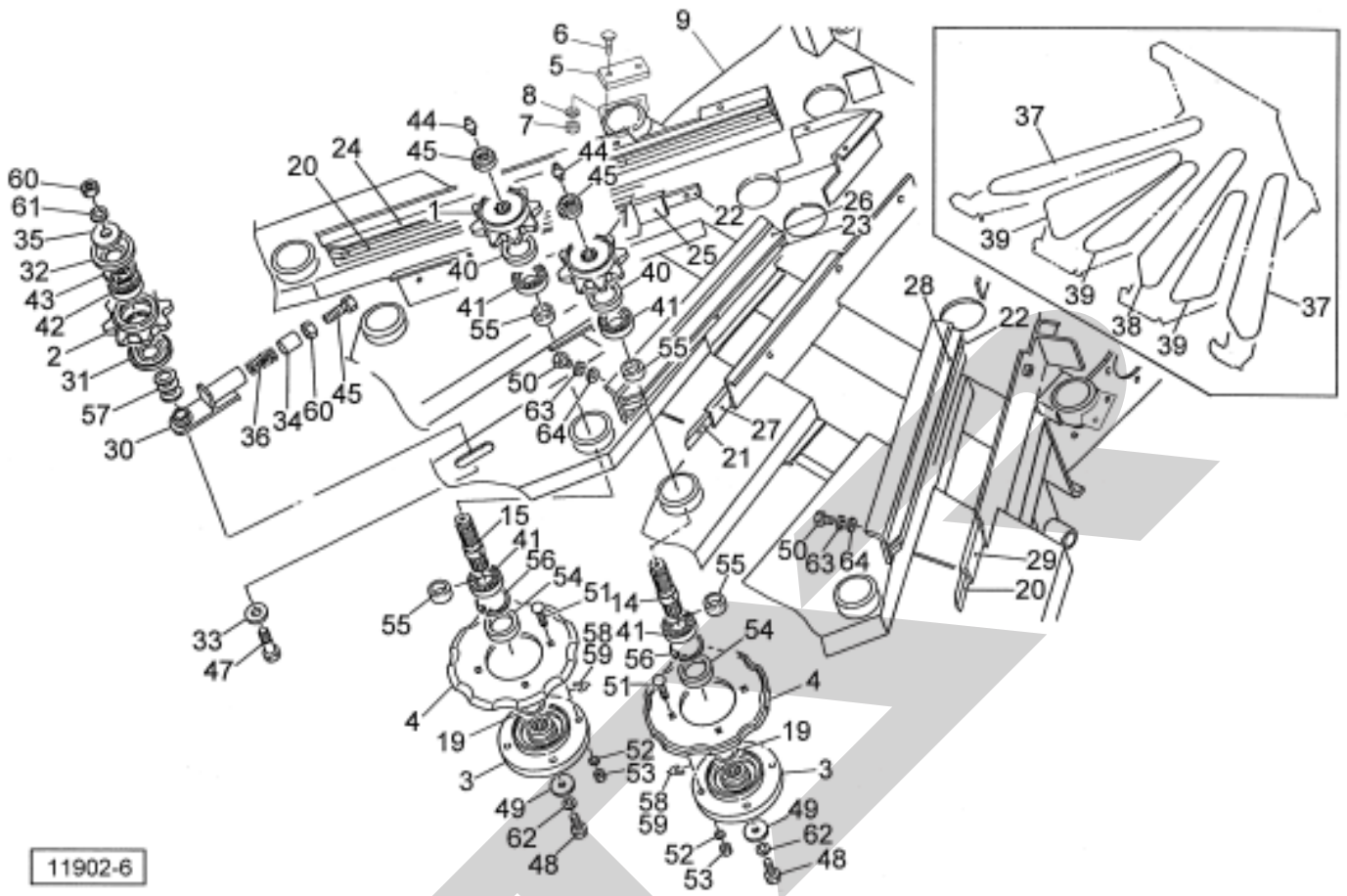


11904-1

見出番号	部品番号	部品名称	個数	備考
1	0901330003	プレート	1	
2	0898161003	カバーCP	1	
3	081687000M	ロッド	2	②29付
4	0679141003	ホイール	2	
5	0901340003	デバイダカバー; R	1	
6	0901382003	デバイダカバー; CR	1	
7	0901463003	デバイダカバー; CL	1	
8	0901520003	デバイダカバー; L	1	
9	0901551003	ポイント; R	1	
10	0901610003	ポイント; CE	2	
11	0901631003	ポイント; L	1	
12	0943881003	ロールカバー; R	1	
13	0913661003	ロールカバー; L	1	
14	0901661003	カバー; R	1	
15	0901681003	カバー; L	1	
16	0901690003	ストークガイド	1	
17	0837300003	ステー	2	
18	073438200M	カバー	6	
19	090171000M	ピン	2	②30付
20	074715000M	ピン	2	②30付
21	043343100M	スプリング	4	
22	076104000M	ボルト; M10	4	②39付
23	0901720003	チャンネル	2	
24	0796583000	ニギリ; 50	1	②25~27付
25	079659100M	サラバネ	4	

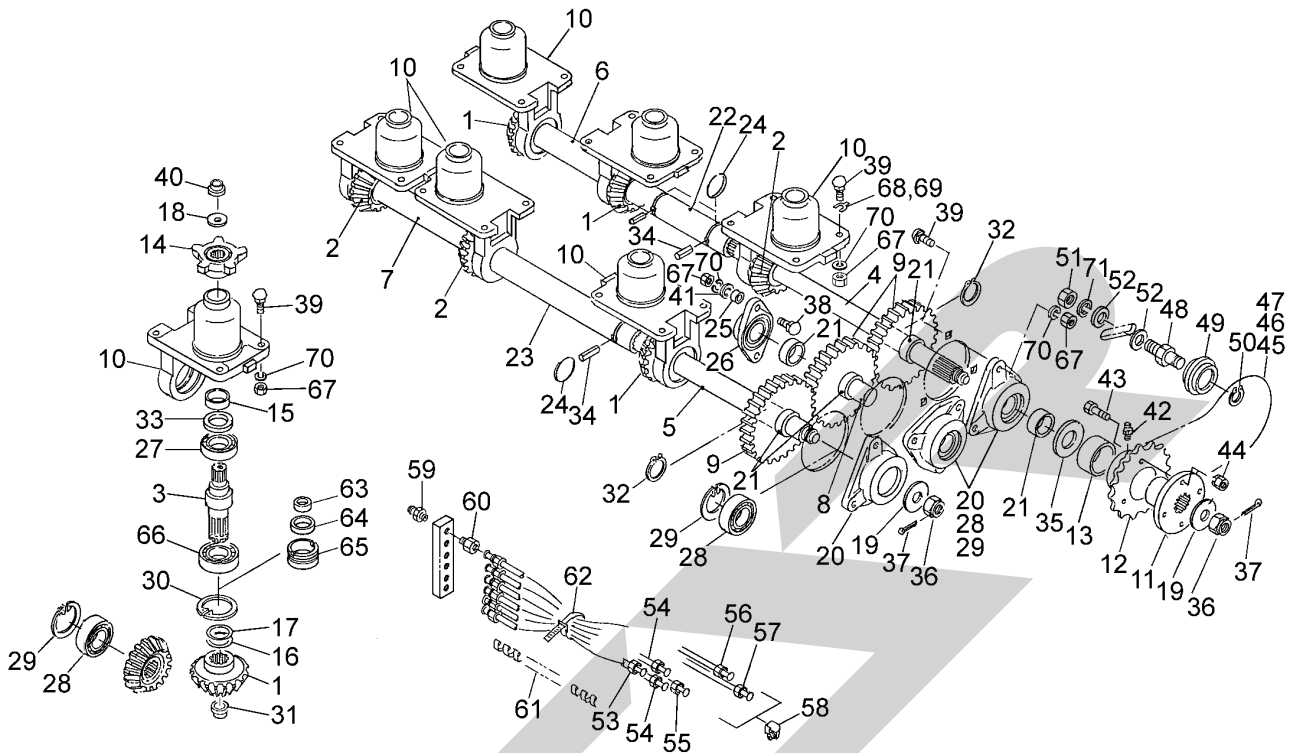


見出番号	部品番号	部品名称	個数	備考
26	WRA08	ワッシャ ; M8	2	
27	PS040016	スプリングピン ; 4 × 16	1	
28	000453000M	デルタピン ; 9	2	
29	PC050036	ワリピン ; 5 × 36	2	
30	PC032032	ワリピン ; 3. 2 × 32	8	
31	WRA24	ワッシャ ; M24	2	
32	055474000M	カクネボルト ; M8 × 20 (8. 8)	10	
33	059483000M	カクネボルト ; M8 × 25 (8. 8)	2	
34	BSZ08020	コガタボルト ; M8 × 20 (7)	22	
35	NSP08	コガタスプリングナット ; M8	12	
36	044097200M	ワッシャ ; 8	30	
37	BSZ10025	コガタボルト ; M10 × 25 (7)	2	
38	BSZ10030	コガタボルト ; M10 × 30 (7)	8	
39	NSZ10	コガタナット ; M10 (8)	10	
40	BZ12035	ボルト ; M12 × 35 (8. 8)	4	
41	BXI12060	ボルト ; M12 × 60 全ネジ (10. 9)	4	
42	1339060000	STARマークラベル ; 31. 5 (シンボルツキ)	1	
43	0009311000	ハンシャキ ; R-80CI (Sナット M5付)	2	
44	0433691000	セッキンチュウイプレート	1	
45	1061710000	ラベル ; ケイコク 8	1	
46	1064760000	ラベル ; ケイコク 62	1	
47	WSA08	バネザガネ 3ゴウ M8	22	
48	WSA10	バネザガネ 3ゴウ M10	8	
49	WSA12	バネザガネ 3ゴウ M12	4	
50	NZ12	ナット 8 2シュ M12	8	



見出番号	部品番号	部品名称	個数	備考
1	0704222003	スプロケット ; 8 T	6	
2	0635138003	スプロケット ; 8 T	6	
3	0913031003	ナイフホルダ	6	
4	113994100K	ナイフ	6	
5	1339960000	ガイド	2	
6	SM10030	ーサラコネジ M10×30	4	
7	NSZ10	コガタナット 8 2シュ M10	4	
8	WSA10	バネザガネ 3ゴウ M10	4	
9	1269121003	フレームCP ; デバイダ	1	
14	1292720002	シャフト	3	
15	0911802002	シャフト	3	
19	0599871000	シム ; φ30. 5×0. 2	—	
20	090068100M	バー ; レール	2	
21	090069100M	バー ; レール	1	
22	081538100M	バー ; レール	2	
23	070434100M	バー ; レール	1	
24	0900700003	アングル ; 1	1	
25	0900710003	アングル ; 2	1	



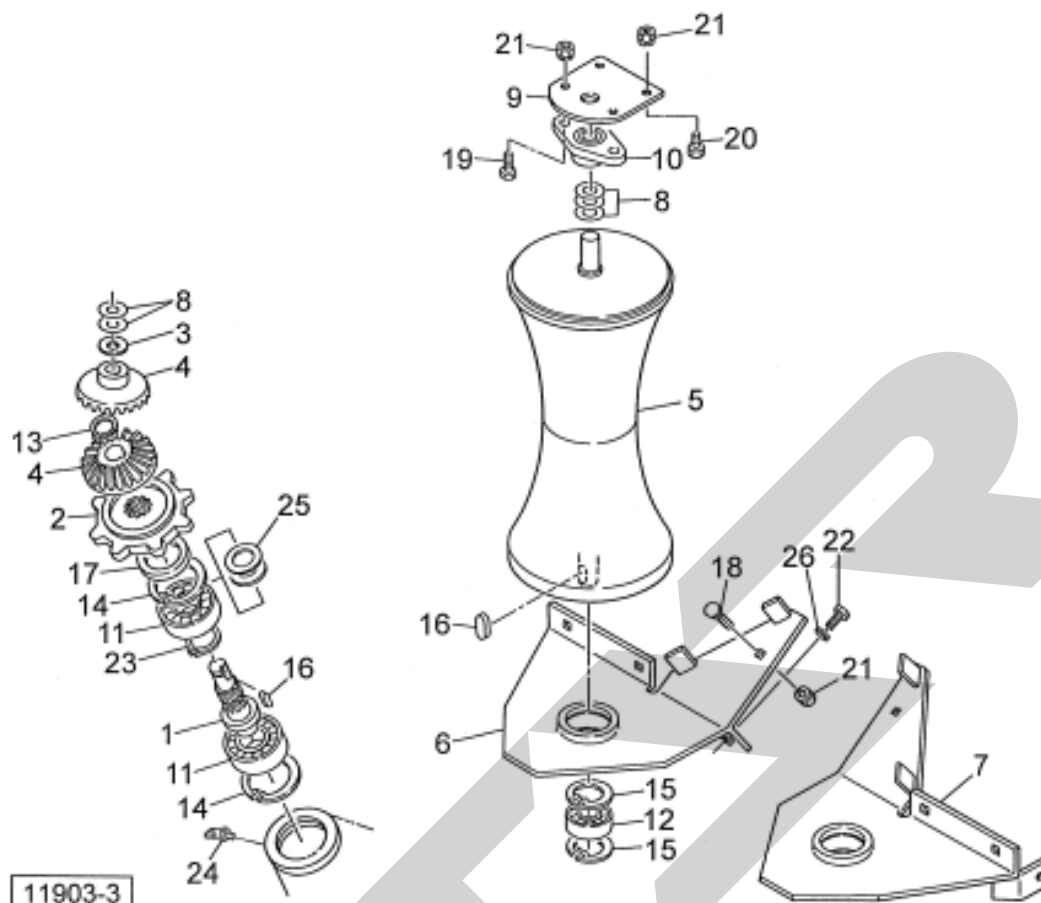


11905-2

見出番号	部品番号	部品名称	個数	備考
1	0739791002	マイタギヤ ; M5 × 1 8 T	9	
2	0767511002	マイタギヤ ; M5 × 1 8 T	3	
3	1001401002	シャフト	6	
4	0897651002	シャフト 1 ; L	1	
5	1008380002	シャフト 2 ; L	1	
6	1008350002	シャフト 1 ; R	1	
7	1008341002	シャフト 2 ; R	1	
8	0897690002	シャフト ; M	1	
9	0897640002	ギヤ ; 2 5 T	3	
10	0914217003	ハウジング	6	
11	0825823003	シャーボルト ; ホルダ	1	
12	0898140003	スプロケット ; 2 0 T	1	⑬13, 42 付
13	0811771000	ブッシュ	1	
14	1001430003	スプロケット ; 5 T	6	
15	0911840002	カラー ; 2 5 × 2 2	6	
16	0704200000	シム	—	
17	0704210000	シム	—	
18	046001100M	ワッシャ ; 2 0	6	
19	075318000M	ザガネ	2	
20	0679661003	メタル	3	
21	070923200M	カラー	5	
22	1008390003	ジョイント ; 1	1	
23	1008400003	ジョイント ; 2	1	
24	084802000M	バネ	3	
25	0816840002	カラー	2	







見出番号	部品番号	部品名称	個数	備考
1	1001920002	シャフト	2	
2	0704222003	スプロケット ; 8 T	2	
3	059097000M	ワッシャ ; 3. 2 × 2 0	2	
4	0815420003	ベベルギヤ ; 2 0 T	4	
5	0836351003	ロール	2	
6	0837314003	ブラケット ; R	1	
7	0837324003	ブラケット ; L	1	
8	057788100M	シム	—	
9	0816832003	プレート	2	
10	JASFB204	フランジュユニット ; ASFB 2 0 4	2	
11	J6206Z	ベアリング ; 6 2 0 6 Z	4	
12	J6204LLU	ベアリング ; 6 2 0 4 L L U	2	
13	DC020	Cガタトメワ ジク 2 0	2	
14	DHC062	Cガタトメワ アナ 6 2	4	
15	DHC047	Cガタトメワ アナ 4 7	4	
16	KFC05050200	キー ; 5 × 5 × 2 0 (両丸)	4	
17	GM48626	オイルシール ; GM4 8 6 2 6	2	
18	055474000M	カクネボルト ; M8 × 2 0 ( 8. 8)	2	
19	BSZ08025	コガタボルト ; M8 × 2 5 ( 7)	4	
20	BSZ08020	コガタボルト ; M8 × 2 0 ( 7)	4	
21	NSP08	コガタスプリングナット ; M8	10	
22	BSZ10025	コガタボルト ; M1 0 × 2 5 ( 7)	4	
23	DC030	Cガタトメワ ジク 3 0	2	
24	ONBS1	グリースニップル ; B-PT 1 / 8	2	
25	100350000M	シム ; 3 0. 5 × 1. 0	—	
26	WSA10	バネザガネ 3 ゴウ M1 0	4	

SFAA

本社	066-8555	千歳市上長都1061番地2 TEL0123-26-1123 FAX0123-26-2412
千歳営業所	066-8555	千歳市上長都1061番地2 TEL0123-22-5131 FAX0123-26-2035
豊富営業所	098-4100	天塩郡豊富町字上オロベツ1191番地44 TEL0162-82-1932 FAX0162-82-1696
帯広営業所	080-2462	帯広市西22条北1丁目12番地4 TEL0155-37-3080 FAX0155-37-5187
中標津営業所	086-1152	標津郡中標津町北町2丁目16番2 TEL0153-72-2624 FAX0153-73-2540
花巻営業所	028-3172	岩手県花巻市石鳥谷町北寺林第11地割120番3 TEL0198-46-1311 FAX0198-46-5999
仙台営業所	983-0013	宮城県仙台市宮城野区中野字神明179-1 TEL022-388-8673 FAX022-388-8735
小山営業所	323-0158	栃木県小山市梁2512-1 TEL0285-49-1500 FAX0285-49-1560
岡山営業所	700-0973	岡山県岡山市北区下中野704-103 TEL086-243-1147 FAX086-243-1269
熊本営業所	861-8030	熊本県熊本市小山町1639-1 TEL096-389-6650 FAX096-389-6710
都城営業所	885-1202	宮崎県都城市高城町穂満坊1003-2 TEL0986-53-2222 FAX0986-53-2233