

STAR

ロークロップアタッチメント

部品表

製品コード
型 式
部品供給型式

K38202
ARC5040
ARC5040-01

- ・部品ご注文の際は、必ず部品供給型式をご連絡ください。
- ・補用部品の一部には、まとめ・セット販売のみの部品があります。

株式会社IHIスター

SFAIR

部 品 表

部品のご注文について

1. 部品ご注文の際は、下記項目をご連絡ください。

- ① 製品名
- ② 部品供給型式（型式）
- ③ 部品名称
- ④ 部品番号
- ⑤ 個 数

※ 部品供給型式は部品表表紙および、本体に貼付のネームプレートに表示しています。

2. 個数欄の 、 は、以下のことを表しております。

… シムなど、組み込まれている個数が製品個々により異なる部品

… アッセイ品に含まれる部品で単品では供給しない部品

3. 見出番号が になっているものは、通常部品と違い、納期が長くかかりますので、その都度ご相談させていただきます。

4. 補用部品の一部には、まとめ・セット販売のみの部品があります。ご注文の際はご確認ください。また部品表上、分解されていない部品はセット販売のみの対応とさせていただきます。

※ 部品は改良等により予告なく形状・材質を変更することがあります。

補修部品の供給年限について

補修部品は当社純正部品をお買い求めください。市販類似品をお使いになりますと、機械の不調や性能に影響する場合があります。

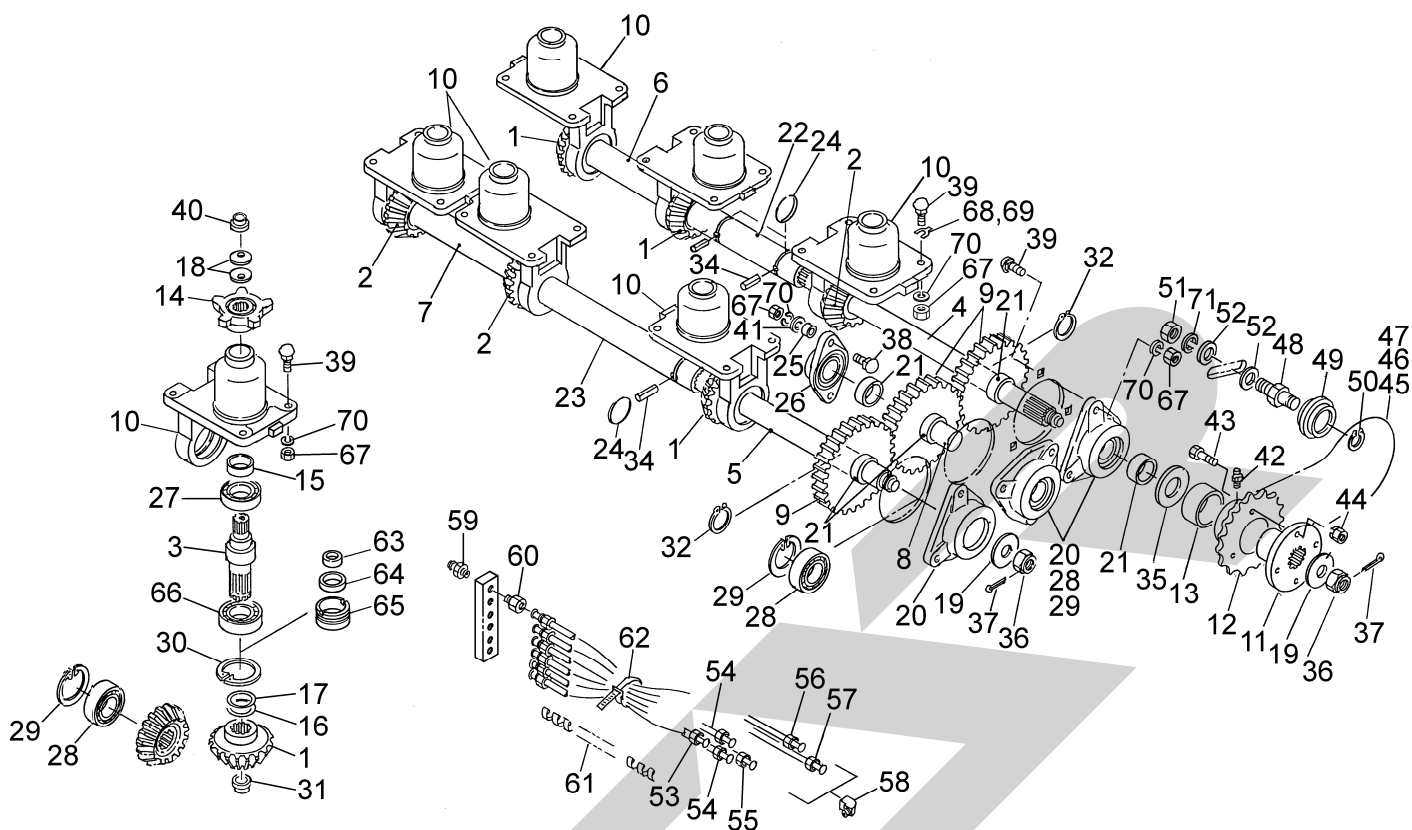
この製品の補修用部品の供給年限（期間）は、製造打ち切り後9年です。ただし、供給年限内であっても、特殊部品については納期などをご相談させていただく場合もあります。

補修部品の供給は原則的には上記の供給年限で終了しますが、供給年限経過後であっても、部品供給のご要請があった場合は納期および価格についてご相談させていただきます。

保証について

機械の改造は故障の原因となりますので、行わないでください。

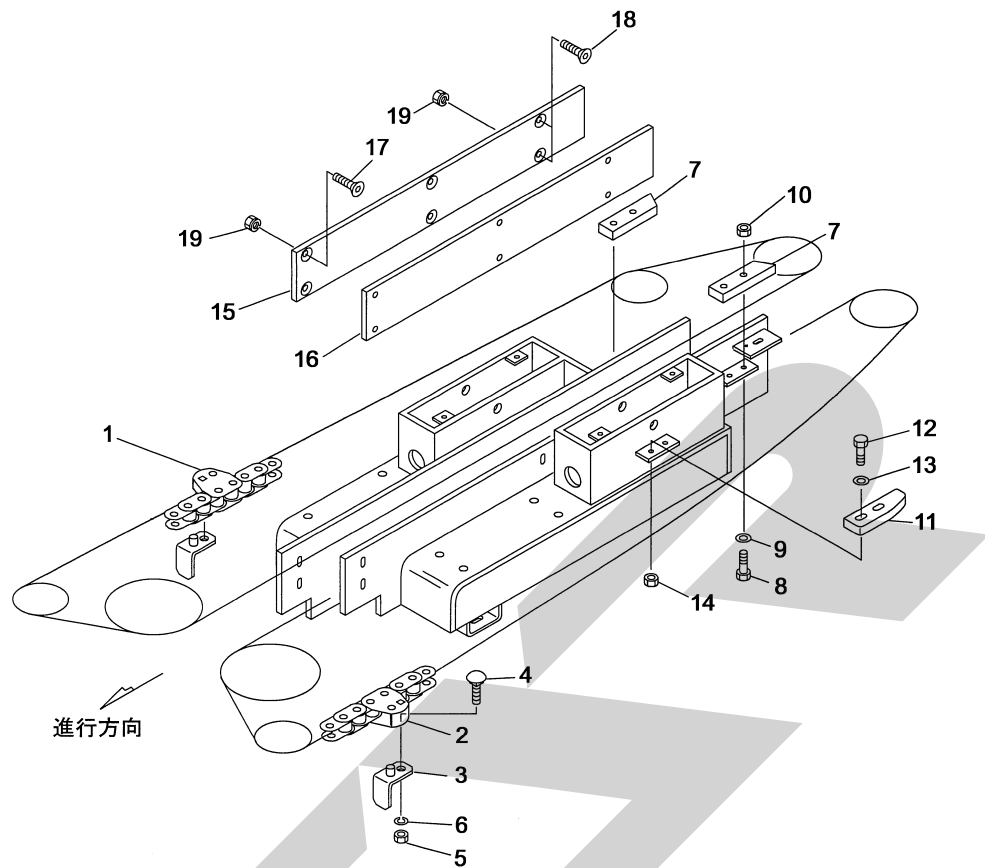
改造した場合や取扱説明書に述べられた正しい使用目的と異なる場合は、保証の対象外になりますのでご注意ください。



11905-3

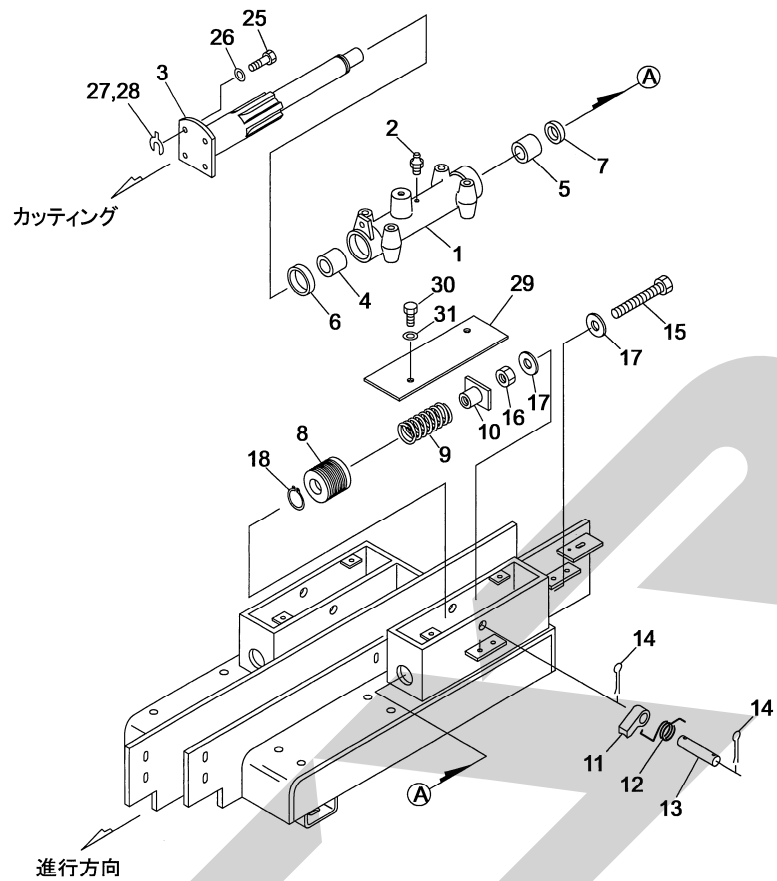
見出番号	部品番号	部品名称	個数	備考
1	0739791002	マイタギヤ ; M5 × 18 T	9	
2	0767511002	マイタギヤ ; M5 × 18 T	3	
3	1497830002	シャフト	6	
4	1497840002	シャフト1 ; L	1	
5	1497850002	シャフト2 ; L	1	
6	1497860002	シャフト1 ; R	1	
7	1497870002	シャフト2 ; R	1	
8	0897690002	シャフト ; M	1	
9	0897640002	ギヤ ; 25 T	3	
10	1497820003	ハウジング	6	
11	0825823003	シャーボルト ; ホルダ	1	
12	0898140003	スプロケット ; 20 T	1	①13, 42付
13	0811771000	ブッシュ	1	
14	1351620003	スプロケットCP ; 80 × 10 T	6	
15	1497890000	カラー ; 30 × 15	6	
16	0704200000	シム	—	
17	0704210000	シム	—	
18	WCH25	サラバネ ジュウ M25	12	
19	075318000M	ザガネ	2	
20	0679661003	メタル	3	
21	070923200M	カラー	5	
22	1008390003	ジョイント ; 1	1	
23	1008400003	ジョイント ; 2	1	
24	084802000M	バネ	3	
25	0816840002	カラー	2	

見出番号	部品番号	部品名称	個数	備考
26	JUCFL206	フランジュユニット UCFL206	1	
27	J6206Z	ベアリング 6206Z	6	
28	J6206LLU	ベアリング 6206LLU	9	
29	DHC062	Cガタトメワ アナ 62	9	
30	DHC072	Cガタトメワ アナ 72	6	
31	082316200M	カシメロックナット M25×1.5	6	
32	DC035	Cガタトメワ ジク 35	2	
34	PS060045	スプリングピン 6×45	3	
35	WRA30	ヒラザガネ M30	1	
36	NC2L20150	キャッスルナット 2シュヒク M20×1.5	2	
37	PC040040	ワリピン 4×40	2	
38	000443200M	カクネボルト 8.8 M10×35	2	
39	043067900M	カクネボルト 8.8 M10×30	33	
40	082316200M	カシメロックナット M25×1.5	6	
41	044098500M	ワッシャ;10	2	
42	ONA6	グリースニップル A M6	1	
43	0812320000	シャーボルト;M6×30	4	(予備3ヶ)
44	NP06	スプリングナット M6	4	(予備3ヶ)
45	LA60047	ローラチェーン 60×47L	1	◎46,47付
46	AA060	ツギテ 60	1	
47	AD060	1ピッチオフセット 60	1	
48	081686000M	テンションピン	1	
49	081267000M	テンションロール	1	
50	DC017	Cガタトメワ ジク 17	1	
51	NZ16	ナット 8 2シュ M16	1	
52	078880000M	ハイテンワッシャ	2	
53	0825702000	キュウユホース;170	1	
54	0836421000	キュウユホース;375	2	
55	0836431000	キュウユホース;590	1	
56	0674891000	キュウユホース;800	1	
57	0900791000	キュウユホース;1000	1	
58	EWK869935	LFツギテ 1/8	6	
59	ONAS1	グリースニップル A PT1/8	6	
60	EWK869932	SFツギテ 1/8	6	
61	0836441000	コイルチューブ;φ6×500	1	
62	ILT200	インシュロックタイ 4.7×202	1	
63	0911850002	カラー;30×12	6	
64	D40628	オイルシール D40628	6	
65	0911860002	カラー;62×12	6	
66	J6306	ベアリング 6306	6	
67	NSZ10	コガタナット 8 2シュ M10	35	
68	0445820000	チョウセイシム;10×0.1	-	
69	0445830000	チョウセイシム;10×0.2	-	
70	WSA10	バネザガネ 3ゴウ M10	35	
71	WSA16	バネザガネ 3ゴウ M16	1	



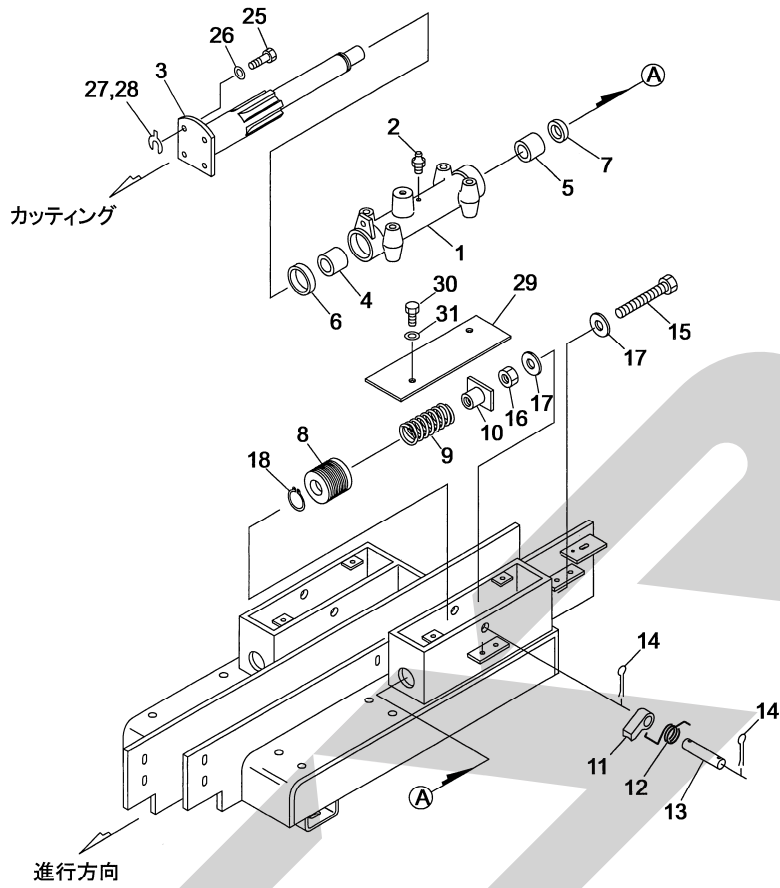
14354-1

見出番号	部品番号	部品名称	個数	備考
1	1497880003	ギヤザリングチェーン; 96L	3	
2	1351700003	ギヤザリングチェーン; 76L	3	
3	135189000M	スクレーパCP	15	①1に3ヶ、①2に2ヶ付
4	055474000M	カクネボルト 8.8 M8×20	15	〃
5	NSZ08	コガタナット 8.2 シュ M8	15	〃
6	WSA08	バネザガネ 3ゴウ M8	15	〃
7	135627000M	スクレーパ	8	
8	BSZ08030	コガタボルト 7 M8×30	16	
9	080414100M	ワッシャ; 8	16	
10	NSP08	コガタスプリングナット 4 M8	16	
11	135628200M	ガイド	4	
12	BSZ08035	コガタボルト 7 M8×35	8	
13	080414100M	ワッシャ; 8	8	
14	NSP08	コガタスプリングナット 4 M8	8	
15	1492691003	チェーンガイド; 3	3	
16	1356301003	チェーンガイド; 2	3	
17	BJ08020	サラキャップB 10.9 M8×20	27	
18	BJ08025	サラキャップB 10.9 M8×25	6	
19	NSP08	コガタスプリングナット M8	33	



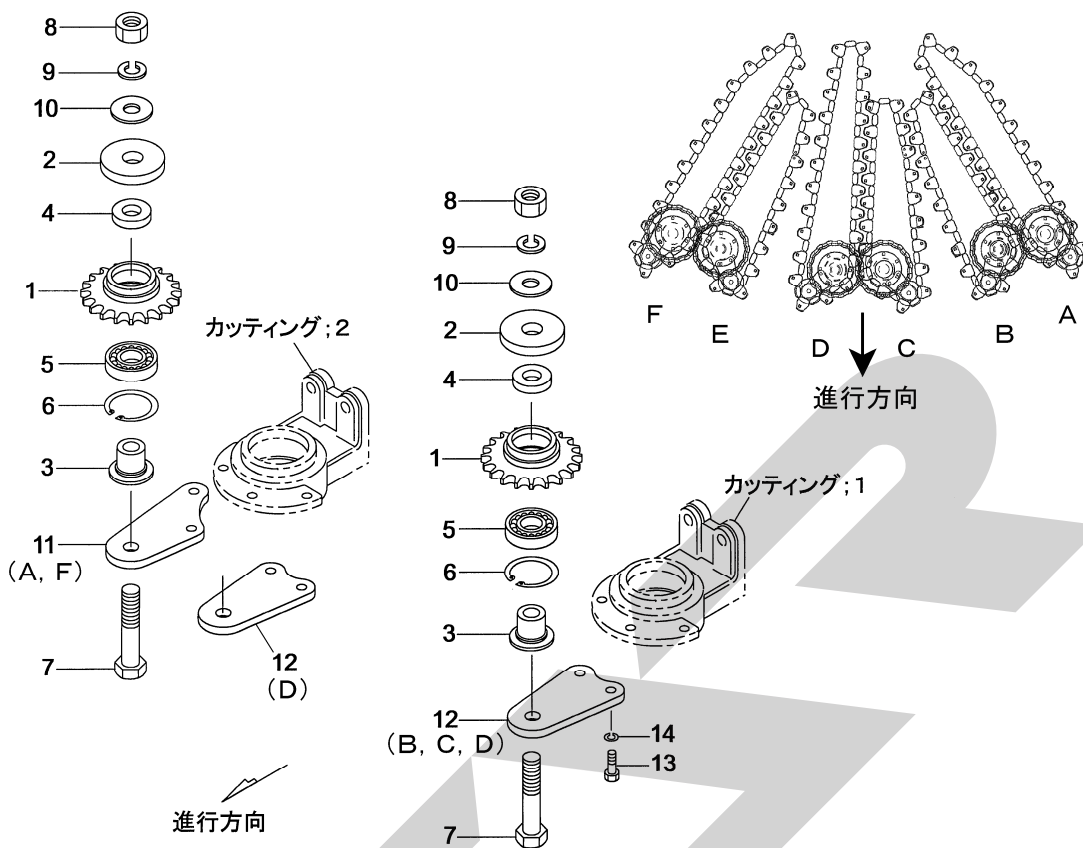
13673-1
065-0034-1003

見出番号	部品番号	部品名称	個数	備考
1	1351711003	ホルダ	6	
2	ONA6	グリースニップル A M6	6	
3	1351731003	ロッドCP	6	
4	SOB-354425	オイルスブッシュ SOB-35×44×25	6	
5	1457510000	ブッシュ ; 28×30	6	
6	G35555	オイルシール G35×55×5	6	
7	GM28456	オイルシール GM28×45×6	6	
8	135176000M	ストッパ	6	
9	1351720006	スプリング ; A6×28×75	6	
10	135177000M	ナットCP	6	
11	135180000M	ラッチ	6	
12	135181100M	スプリング	6	
13	135182000M	ピン ; C14×85	6	
14	PC032020	ワリピン 3.2×20	12	
15	BXI12120	ボルト 10.9 ゼン M12×120	6	
16	NZ12	ナット 8 2シュ M12	6	
17	WRA12	ヒラザガネ M12	12	
18	DC028	Cガタトメワ ジク 28	12	
25	BSZ10035	コガタボルト 7 M10×35	24	
26	WSA10	バネザガネ 3ゴウ M10	24	
27	0445820000	チョウセイシム ; 10×0.1	12	
28	0445830000	チョウセイシム ; 10×0.2	24	
29	1356560003	プレート	6	



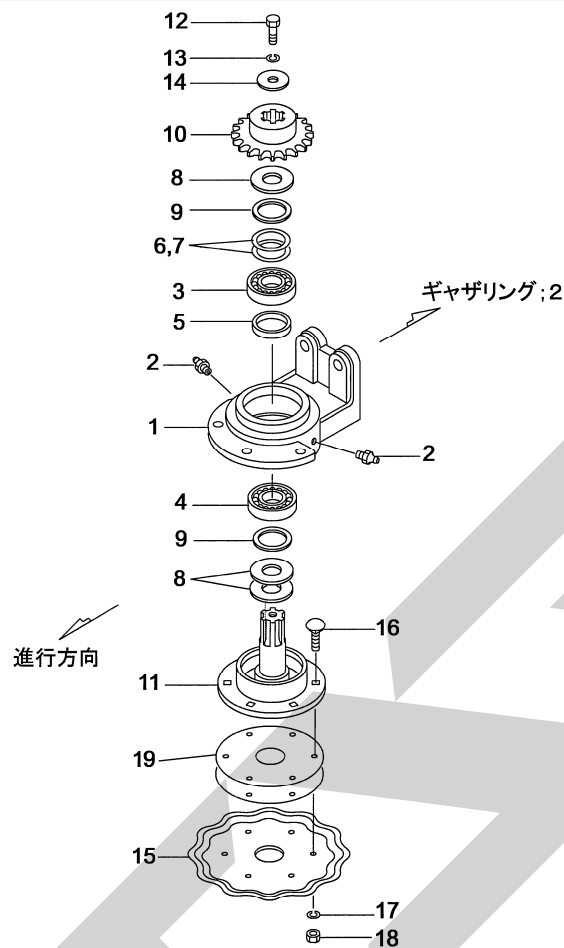
13673-1
065-0034-1003

見出番号	部品番号	部品名称	個数	備考
30	BSPZ08016	コガタ SWツキボルト 7 M8 × 16	12	
31	WRA08	ヒラザガネ M8	12	



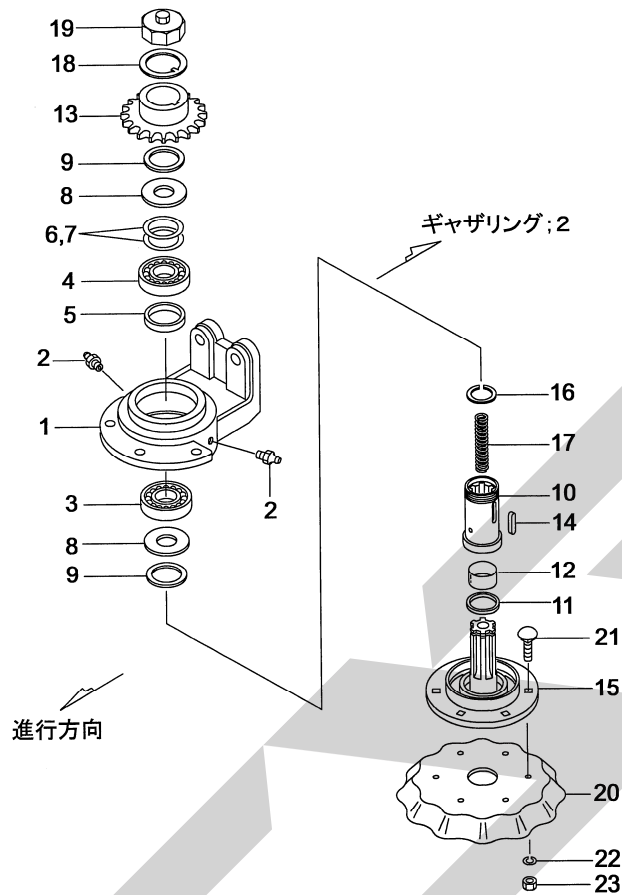
14355
065-0034-1004

見出番号	部品番号	部品名称	個数	備考
1	135185000M	スプロケット; 80×12T	6	
2	135186000M	キャップ	6	
3	135187000M	カラー	6	
4	135188000M	カラー; 30.5×4.5	6	
5	J6206LLU	ボールベアリング 6206LLU	6	
6	DHC062	Cガタトメワ アナ 62	6	
7	BZ16070	ボルト 8.8 M16×70	6	
8	NZ16	ナット 8.2シュ M16	6	
9	WSA16	バネザガネ 3ゴウ M16	6	
10	WRA16	ヒラザガネ M16	6	
11	1351830003	プレート	2	
12	1351840003	プレート	4	
13	BZ12030	ボルト 8.8 M12×30	12	
14	WSA12	バネザガネ 3ゴウ M12	12	



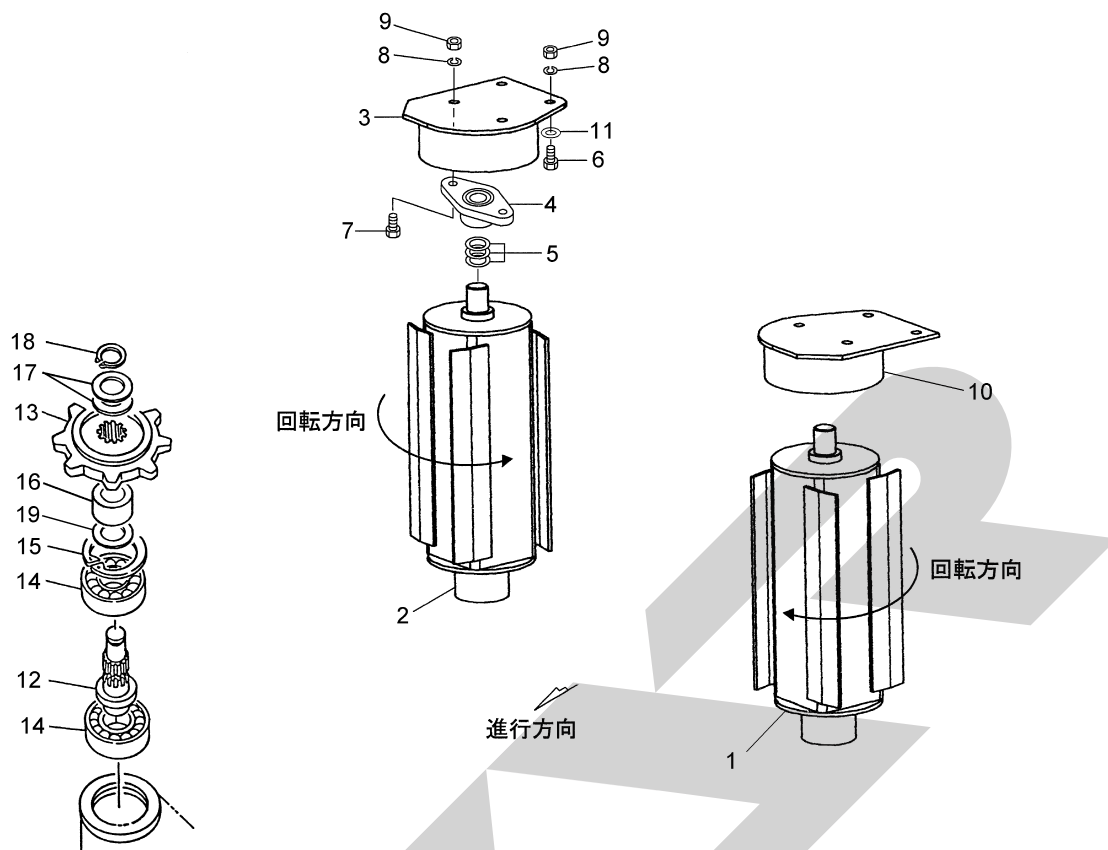
13675-1
065-0034-1005

見出番号	部品番号	部品名称	個数	備考
1	1351942003	ナイフホルダ ; 1	3	
2	ONAS1	グリースニップル A PT1/8	6	
3	J6207Z	ボールベアリング 6207Z	3	
4	J6207LU	ボールベアリング 6207LU	3	
5	1352110002	スペーサ	3	
6	0445851000	チョウセイシム ; 3.5 × 0.1	6	
7	0445862000	チョウセイシム ; 3.5 × 0.2	6	
8	135214000M	ワッシャ ; 35.5 × 2.3	9	
9	135215000M	ワッシャ ; 35.5 × 1.6	6	
10	1351990003	スプロケット ; 80 × 17T-2	3	
11	1352050003	シャフトCP ; 2	3	
12	BZ12030	ボルト 8.8 M12 × 30	3	
13	WSA12	バネザガネ 3ゴウ M12	3	
14	126355000M	ワッシャ ; 13 × 6	3	
15	1350821004	ナイフ ; 1	3	
16	043067900M	カクネボルト 8.8 M10 × 30	18	
17	WSA10	バネザガネ 3ゴウ M10	18	
18	NSZ10	コガタナット 8.2 シュ M10	18	
19	1471260000	シム	-	



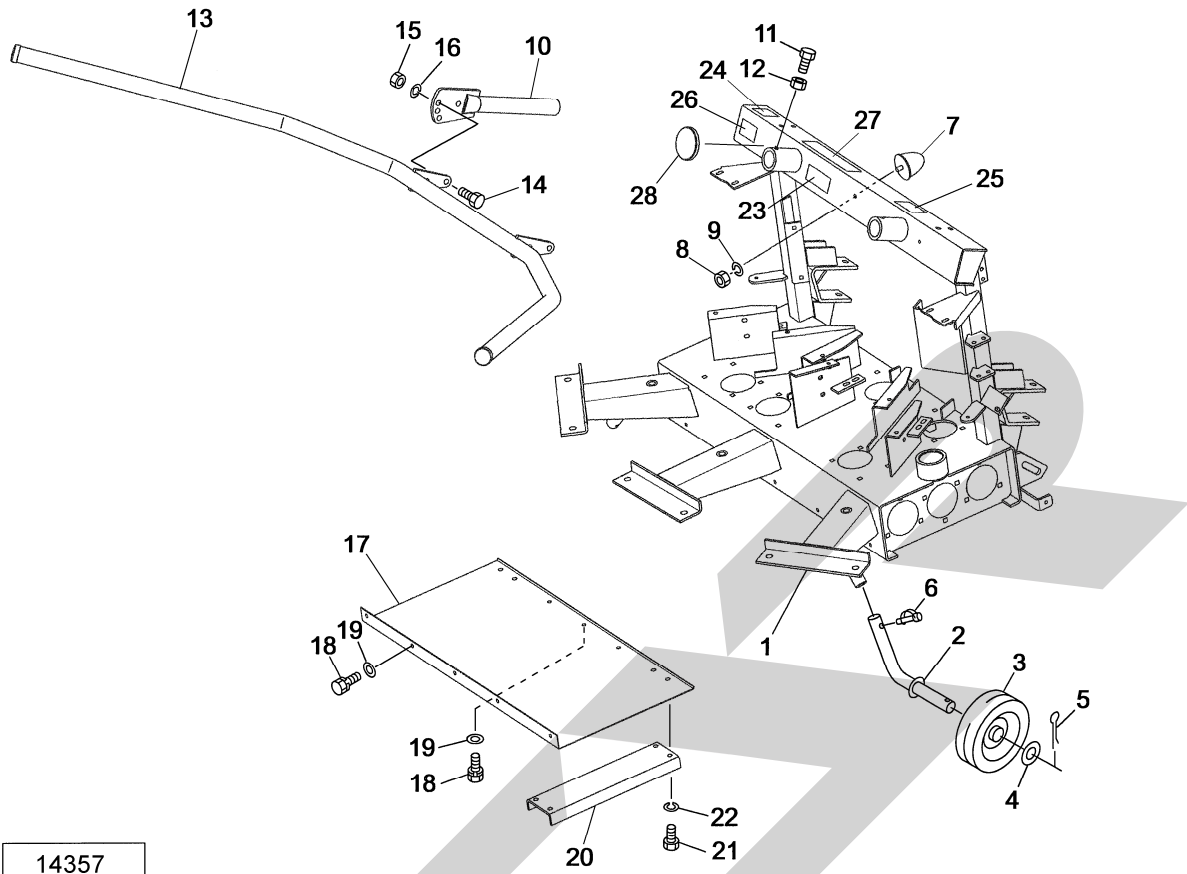
13676
065-0034-1006

見出番号	部品番号	部品名称	個数	備考
1	1351952003	ナイフホルダ ; 2	3	
2	ONAS1	グリースニップル A PT1 / 8	6	
3	J6010LU	ボールベアリング 6010LU	3	
4	J6010Z	ボールベアリング 6010Z	3	
5	1352100002	スペーサ	3	
6	0340191000	シム	6	
7	0648621000	シム ; 61	6	
8	135212000M	ワッシャ ; 50.5 × 2.3	6	
9	135213000M	ワッシャ ; 50.5 × 2.0	6	
10	1352090002	ハブ	3	
11	G35424	オイルシール G35 × 42 × 4	3	
12	70B-3520	ドライメットブッシュ 35 × 39 × 20	3	
13	1351980003	スプロケット ; 80 × 17 T-1	3	
14	KFD08070250	ヘイコウキー リョウヒラ 8 × 7 × 25	3	
15	1352000003	シャフトCP ; 1	3	
16	DCD035	Cガタトメワ ドウシン ジク 35	3	
17	1351970002	スプリング ; A2.6 × 13 × 100	3	
18	1352160000	ワッシャ	3	
19	1351960003	キャップ	3	
20	1350821004	ナイフ ; 1	3	
21	043067900M	カクネボルト 8.8 M10 × 30	18	
22	WSA10	バネザガネ 3ゴウ M10	18	
23	NSZ10	コガタナット 8 2シュ M10	18	



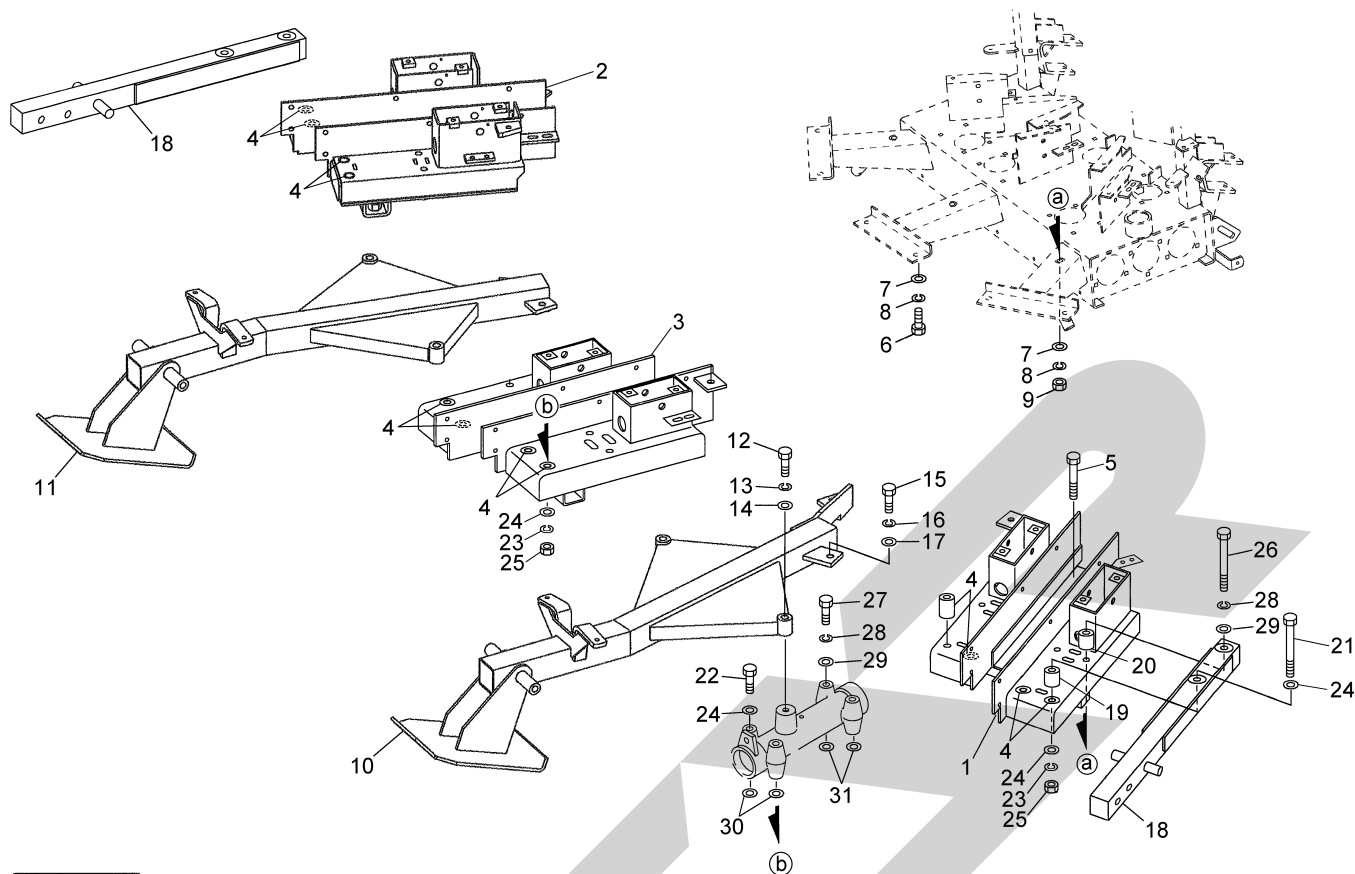
14356-1

見出番号	部品番号	部品名称	個数	備考
1	8018510003	タテロールCP ; L	1	
2	8018530003	タテロールCP ; R	1	
3	138717000M	プレートCP ; R	1	
4	JASFB204	ベアリングユニット ASF B 2 0 4	2	
5	057788100M	シム	6	
6	BSZ08025	コガタボルト 7 M8×25	4	
7	BSZ08030	コガタボルト 7 M8×30	4	
8	WSA08	バネザガネ 3ゴウ M8	8	
9	NSZ08	コガタナット 8 2シュ M8	8	
10	138718000M	プレートCP ; L	1	
11	044097200M	ワッシャ ; 8	4	
12	1492970002	シャフト ; タテロール	2	
13	1351620003	スプロケットCP ; 80×10T	2	
14	J6206LLU	ベアリング 6206LLU	4	
15	DHC062	Cガタトメワ アナ 62	4	
16	066650100M	カラー	2	
17	077239000M	ブッシュヨウザガネ	4	
18	DC030	Cガタトメワ ジク 30	2	
19	0599871000	シム	-	



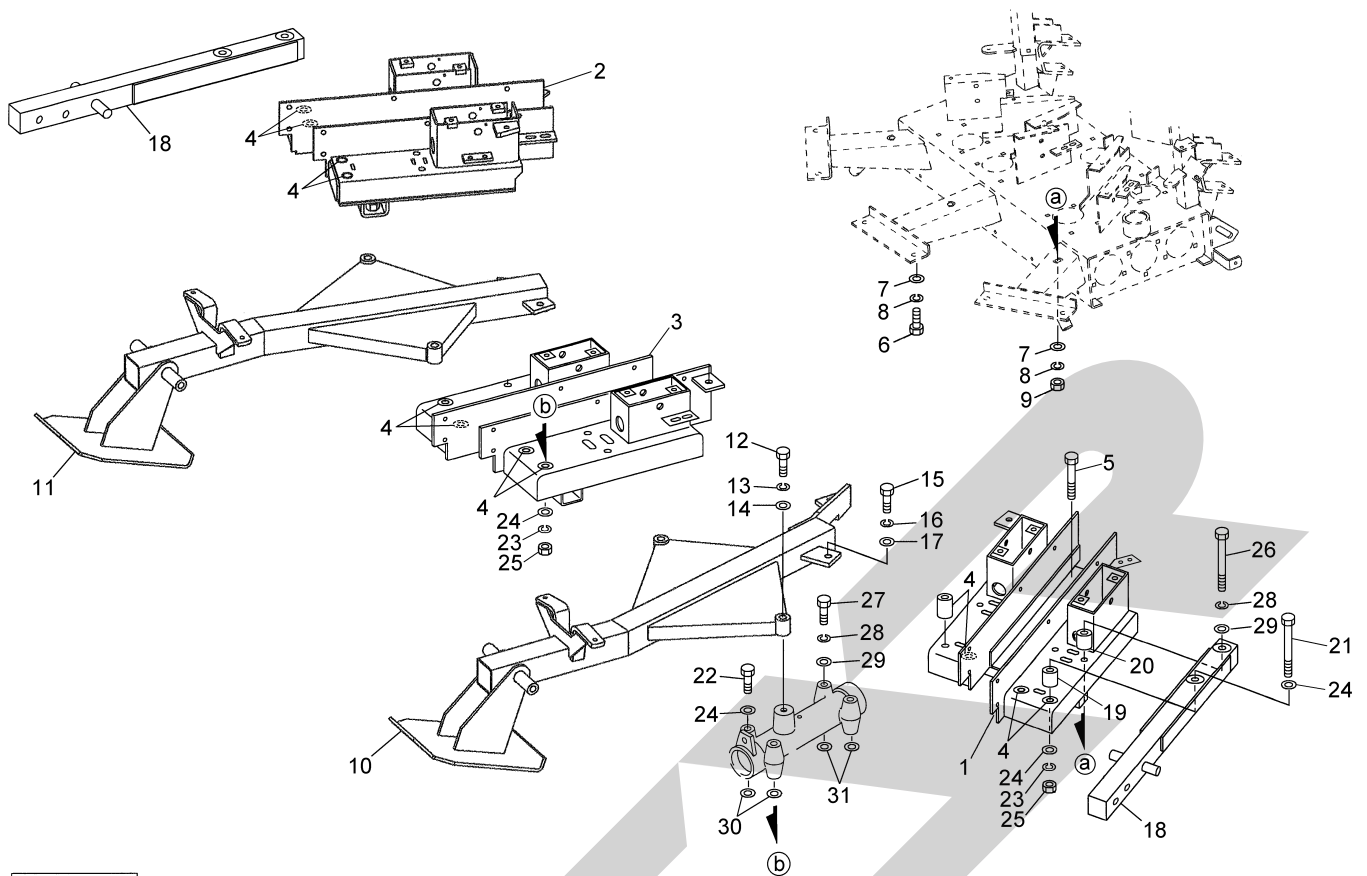
14357

見出番号	部品番号	部品名称	個数	備考
1	1492751003	デバイダフレームCP	1	
2	114209000M	ロッドCP	2	
3	1032771004	ホイールCP	2	
4	WRA20	ヒラザガネ M20	2	
5	PC040032	ワリピン 4×32	2	
6	000453000M	デルタピン; 9	2	
7	1328760003	ストッパー	1	
8	NSZ10	コガタナット 8 2シュ M10	1	
9	WSA10	バネザガネ 3ゴウ M10	1	
10	0837300003	ステーCP	2	
11	BSZ10025	コガタボルト 7 M10×25	2	
12	NSZ10	コガタナット 8 2シュ M10	2	
13	0901690003	ストークガイドCP	1	
14	BZ12035	ボルト 8.8 M12×25	4	
15	NZ12	ナット 8 2シュ M12	4	
16	WSA12	バネザガネ 3ゴウ M12	4	
17	0901331003	プレート	1	
18	BSPZ08020	コガタSWツキボルト 7 M8×20	8	
19	044097200M	ワッシャ 8	8	
20	0901720003	チャンネル	2	
21	BSZ10030	コガタボルト 7 M10×30	8	
22	WSA10	バネザガネ 3ゴウ M10	8	
23	1339060000	STARマークラベル; 31.5 (シンボルツキ)	1	
24	1505250000	Dガタネームプレート; ARC	1	
25	1065260000	ラベル; ケイコク 112	1	



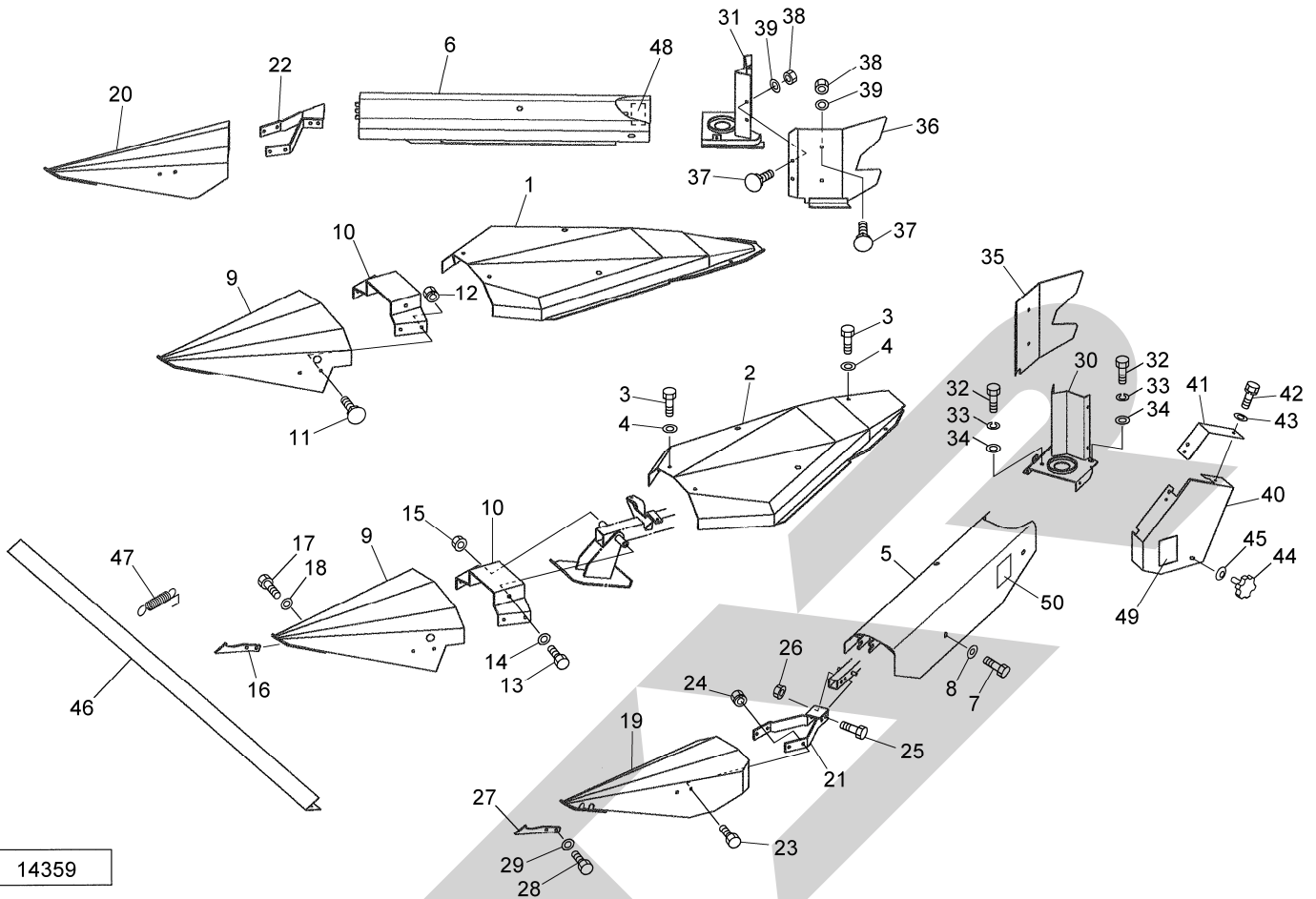
14358-1

見出番号	部品番号	部品名称	個数	備考
1	1493360003	サブフレームCP ; L	1	
2	1493500003	サブフレームCP ; R	1	
3	1493550003	サブフレームCP ; CE	1	
4	1385450000	カラー	12	
5	BZ16110	ボルト 8.8 M16×110	3	
6	BZ16040	ボルト 8.8 M16×40	6	
7	WRA06	ヒラザガネ M6	9	
8	WSA06	バネザガネ 3ゴウ M6	9	
9	NZ16	ナット 8.2シュ M16	3	
10	1493570003	パイプフレームCP ; L	1	
11	1493580003	パイプフレームCP ; R	1	
12	BZ12060	ボルト 8.8 M12×60	4	
13	WSA12	バネザガネ 3ゴウ M12	4	
14	042783600M	ワッシャ ; 12	4	
15	BSZ10030	コガタボルト 7 M10×30	4	
16	WSA10	バネザガネ 3ゴウ M10	4	
17	044098500M	ワッシャ ; 10	4	
18	1493591003	パイプCP	2	
19	1355920003	カラー ; 16.5×40	2	
20	1355150003	カラー ; 13×48	2	
21	BX16240	ボルト 10.9 ゼン M16×240	2	
22	BZ16150	ボルト 8.8 M16×150	10	
23	WSA16	バネザガネ 3ゴウ M16	12	
24	WRA16	ヒラザガネ M16	24	
25	NZ16	ナット 8.2シュ M16	12	



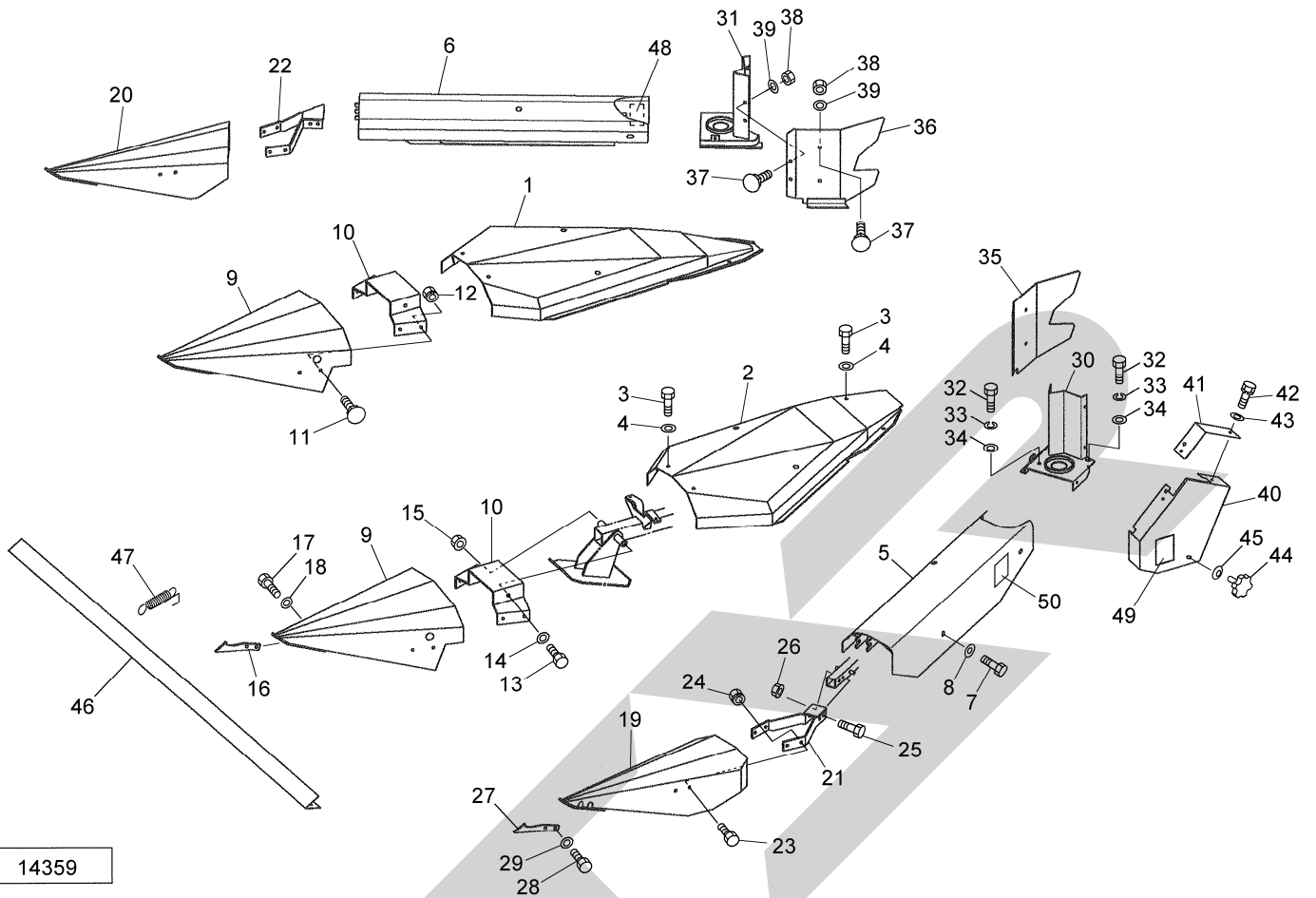
14358-1

見出番	部品番号	部品名称	個数	備考
	26	BX12230	ボルト 10.9 M12×230	2
	27	BZ12130	ボルト 8.8 M12×130	10
	28	WSA12	バネザガネ 3ゴウ M12	12
	29	WRA12	ヒラザガネ M12	12
	30	0776990000	シム；17×0.5	-
	31	0553392000	シム；14×0.4	-



14359

見出番号	部品番号	部品名称	個数	備考
1	1493951003	デバイダカバーCP ; CR	1	
2	1493771003	デバイダカバーCP ; CL	1	
3	BSPZ08020	コガタSWツキボルト 7 M8×20	8	
4	044097200M	ワッシャ ; 8	8	
5	1494041003	デバイダカバーCP ; L	1	
6	1494101003	デバイダカバーCP ; R	1	
7	BSPZ08020	コガタSWツキボルト 7 M8×20	4	
8	044097200M	ワッシャ ; 8	4	
9	1494441003	ポイントCP ; C	2	
10	1493860004	ブラケットCP ; CE	2	
11	055474000M	カクネボルト 8.8 M8×20	8	
12	NSP08	コガタスプリングナット 4 M8	8	
13	BX12220	ボルト 10.9 M12×220	2	
14	WRA12	ヒラザガネ M12	2	
15	NNF12	フランジナイロンナット M12	2	
16	149472100M	プレート	2	
17	BSPZ08025	コガタSWツキボルト 7 M8×25	4	
18	WRA08	ヒラザガネ M8	4	
19	1494921003	ポイントCP ; L	1	
20	1494961003	ポイントCP ; R	1	
21	1506770004	ステーCP ; L	1	
22	1506780004	ステーCP ; R	1	
23	055474000M	カクネボルト 8.8 M8×20	8	
24	NSP08	コガタスプリングナット 4 M8	8	
25	BSZ10070	コガタボルト 7 M10×70	4	



14359

見出番号	部品番号	部品名称	個数	備考
26	NNF10	フランジナイロンナット M10	4	
27	149472200M	プレート	2	
28	BSPZ08025	コガタSWツキボルト 7 M8×25	4	
29	WRA08	ヒラザガネ M8	4	
30	1494240003	カバーCP; タテロールL	1	
31	1494270003	カバーCP; タテロールR	1	
32	BSZ10025	コガタボルト 7 M10×25	4	
33	WSA10	バネザガネ 3ゴウ M10	4	
34	044098500M	ワッシャ; 10	4	
35	1494290003	カバーCP; L	1	
36	1494310003	カバーCP; R	1	
37	055474000M	カクネボルト 8.8 M8×20	8	
38	NSP08	コガタスプリングナット 4 M8	8	
39	044097200M	ワッシャ; 8	8	
40	1494812003	カバーCP	1	
41	1497900003	カバー	1	
42	BSPZ08016	コガタSWツキボルト 7 M8×16	2	
43	WRA08	ヒラザガネ M8	2	
44	0006900000	ニギリ; M8×14	1	
45	WCR1H08	サラバネザガネ 1シュジュウ M8	1	
46	1505230003	デバイダカバー	1	
47	042242100M	セットスプリング (B)	2	
48	1498090000	ラベル; キュウシ	1	
49	1061710000	ラベル; ケイコク 8	1	
50	1064760000	ラベル; ケイコク 62	2	

SFAIR

本 社	066-8555	千歳市上長都1061番地2 TEL0123-26-1123 FAX0123-26-2412
千歳営業所	066-8555	千歳市上長都1061番地2 TEL0123-22-5131 FAX0123-26-2035
豊富営業所	098-4100	天塩郡豊富町字上サロベツ1191番地44 TEL0162-82-1932 FAX0162-82-1696
帯広営業所	080-2462	帯広市西22条北1丁目12番地4 TEL0155-37-3080 FAX0155-37-5187
中標津営業所	086-1152	標津郡中標津町北町2丁目16番2 TEL0153-72-2624 FAX0153-73-2540
花巻営業所	028-3172	岩手県花巻市石鳥谷町北寺林第11地割120番3 TEL0198-46-1311 FAX0198-45-5999
仙台営業所	983-0013	宮城県仙台市宮城野区中野字神明179-1 TEL022-388-8673 FAX022-388-8735
小山営業所	323-0158	栃木県小山市梁2512-1 TEL0285-49-1500 FAX0285-49-1560
犬山出張所	484-0894	愛知県犬山市羽黒字合戦橋5番1 TEL0568-69-1200 FAX0568-69-1210
岡山営業所	700-0973	岡山県岡山市北区下中野704-103 TEL086-243-1147 FAX086-243-1269
熊本営業所	861-8030	熊本県熊本市東区小山町1639-1 TEL096-389-6650 FAX096-389-6710
都城営業所	885-1202	宮崎県都城市高城町穂満坊1003-2 TEL0986-53-2222 FAX0986-53-2233